





Innovative Funktionen.

Jede Säule verfügt über eine Identifikationsnummer und eine LED-Anzeige, die den Betrieb der Säule in Echtzeit anzeigt. Alle Informationen zum Status jeder Säule können direkt in der App überprüft werden.

Der Erste auf dem Markt.

App zum Einrichten der Radgreifanlage und des Layouts der Säulen.
Das System zur Konfiguration der Säulen über die App gewährleistet verbesserte Sicherheit, Schnelligkeit und Einfachheit bei der Inbetriebnahme.



Vollkommen sicher.

Mechanisches Sicherheitsklinkensystem mit verringerter Teilung und vergrößerter Kontaktbreite für erhöhte Sicherheit bei Hebevorgängen und zur Verbesserung der Parkfunktionen.

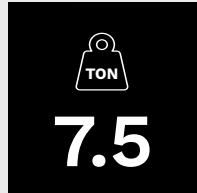


Elektrohydraulische Vorrichtung zur Unterbrechung der Absenkbewegung, wenn sich ein Hindernis unter einer Gabel befindet.

Vergrößerte Breite im Vergleich zur vorherigen Version.



Sicherheitsventile zum Schutz vor Überlastung oder Defekt an Hydraulikleitungen.





Gabelstaplertaschen
für leichtes
positionieren mit
dem Gabelstapler.

Einstellbare gabeln
zum Arbeiten an
leichten und schweren
Nutzfahrzeugen
mit Rädern
unterschiedlicher Größe.



Hydraulische deichsel für verbesserte Mobilität der Säule beim Handling, Einrücken unter dem Fahrzeug und Parken.



Kompakte und robuste konstruktion Kraftvolles Hydraulikaggregat für müheloses Heben, ergänzt durch ganztägige Akkulaufzeit ("All-Day-Battery") für unterbrechungsfreies Arbeiten.



IP 54

Elektrischer Schaltkasten **IP 54 geschützt**. Steuer- und Sicherheitsschaltung in Niederspannung.



Der Hebevorgang kann über ein Bedienfeld mit **Drucktastern** an jeder Säule gesteuert werden.



Ventil zur Steuerung der **Absenkgeschwindigkeit**.

Konfiguration der verfügbaren säulen und Erstellung separater Gruppen, falls das Fahrzeug unterschiedliche Hubhöhen erfordert.

Software-Aktualisierung "Over-the-air".

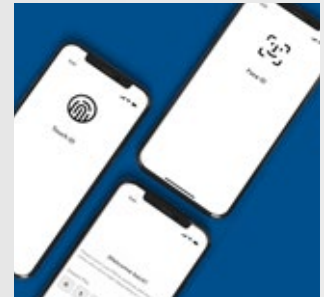


Erhältlich für Android und iOS.



Echtzeit-Status.

Radgreifer wartet auf Verbindung



Die schnellkonfiguration mit der App erfolgt über **NFC-modul**. Zusätzlich integriertes **Bluetooth-modul** als sekundäre Verbindungsoption.

Die identität des App-Nutzers wird mittels **biometrischer Authentifizierung** oder **OTP (One Time Password)** überprüft.

Radgreifer zeigt Fehler an



Vereinfachte störungsbehebung. Identifizierung des Fehlerzustands der Säule und direkter Link zum Handbuch.

Radgreifer verbunden und einsatzbereit



Zubehör



119777
Tragfähigkeit Traverse 16.4 t



M110175BG
Fahrwagen für Auffahrrampen-Kit für Gabelstapler



120260
Traverse Königszapfen-Adapter, Tragfähigkeit 16.4 t



S260A1
Abstützbock ST7.5-M (Unterstellbock), Tragfähigkeit 7.5 t



122911
Front- und Heckadapter zum Anheben von verschiedenen Traktoren und landwirtschaftlichen Fahrzeugen, Tragfähigkeit 16.4 t



S270A1
Abstützbock ST-100-M (Unterstellbock), Tragfähigkeit 10 t



127615
Fahrwagen für Agraradapter-Satz



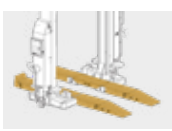
S270A2
Abstützbock ST-100-S (Unterstellbock), Tragfähigkeit 10 t



M75-JCYB-KIT
Radgabelverlängerung zum Heben von Wohnmobilen, 150 mm, Tragfähigkeit reduziert auf 4 t



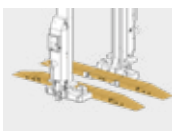
VSG.MCHYD.903051
Mobiles elektronisches Steuergerät



M140124BG
Auffahrrampen-Kit für Gabelstapler, einseitig befahrbar



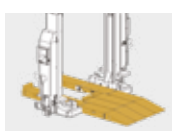
VSG.MCHYD.903082
Regenfeste Schutzhaube für hydraulische Radgreifanlage 6.5 - 7.5 t



M140127BG
Auffahrrampen-Kit für Gabelstapler, beidseitig befahrbar



VSG.MCHYD.903129
Regenfeste Schutzhaube für hydraulische Radgreifanlage 8.5 t

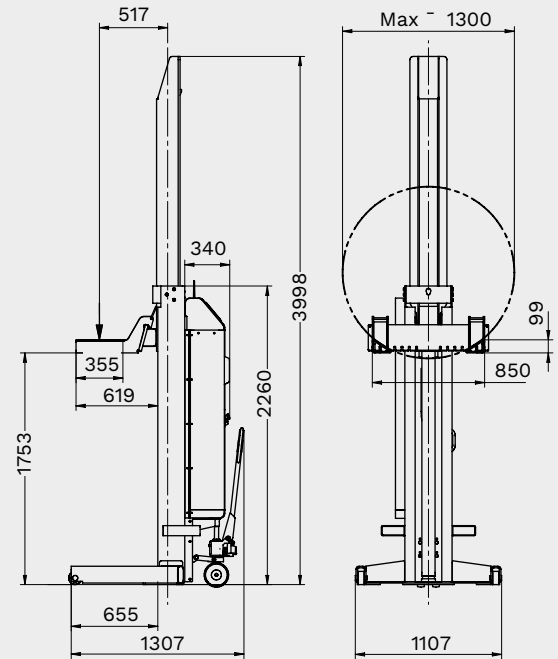


M140153BG
Auffahrrampen-Kit für Dreiradgabelstapler, einseitig befahrbar



VSG.MCHYD.903075
LED-Beleuchtungs-Kit

Technische daten



	Alpha 2-6.5	Alpha 4-6.5	Alpha 6-6.5	Alpha 8-6.5	Alpha 2-7.5	Alpha 4-7.5	Alpha 6-7.5	Alpha 8-7.5
	RAV. MCH65.192295	RAV. MCH65.192264	RAV. MCH65.192271	RAV. MCH65.192288	RAV. MCH75.197757	RAV. MCH75.197726	RAV. MCH75.197733	RAV. MCH75.197740
Tragfähigkeit	13000 kg	26000 kg	39000 kg	52000 kg	15000 kg	30000 kg	45000 kg	60000 kg
Tragfähigkeit je Hubeinheit	6500 kg	6500 kg	6500 kg	6500 kg	7500 kg	7500 kg	7500 kg	7500 kg
Kommunikation der Säulen	drahtlos							
Anzahl der Hubeinheiten	2	4	6	8	2	4	6	8
Hubweg	1753 mm							
Hubzeit belastet	65 s							
Senkzeit belastet	54 s							
Hubzyklen bei Volllast	14							
Raddurchmesser min.	570 mm							
Raddurchmesser max.	1300 mm							
Antriebsleistung je Hubeinheit	3 kW							
Gewicht je Hubeinheit	640 kg							
Oberflächenbeschichtung	pulverbeschichtet							
Elektrischer Anschluss	230 V 50 - 60 Hz							
Breite	1107 mm							
Tiefe	1307 mm							
Höhe	2260 mm							
Gewicht	1280 kg	2560 kg	3840 kg	5120 kg	1280 kg	2560 kg	3840 kg	5120 kg

	Alpha 2-8.5	Alpha 4-8.5	Alpha 6-8.5	Alpha 8-8.5
	RAV.MCH85.192370	RAV.MCH85.192349	RAV.MCH85.192356	RAV.MCH85.192363
Tragfähigkeit	17000 kg	34000 kg	51000 kg	68000 kg
Tragfähigkeit je Hubeinheit	8500 kg			
Kommunikation der Säulen	drahtlos			
Anzahl der Hubeinheiten	2	4	6	8
Hubweg	1753 mm			
Hubzeit belastet	78 s			
Senkzeit belastet	54 s			
Hubzyklen bei Volllast	14			
Raddurchmesser min.	570 mm			
Raddurchmesser max.	1300 mm			
Antriebsleistung je Hubeinheit	3 kW			
Gewicht je Hubeinheit	740 kg			
Oberflächenbeschichtung	pulverbeschichtet			
Elektrischer Anschluss	230 V 50 - 60 Hz			
Breite	1167 mm			
Tiefe	1285 mm			
Höhe	2590 mm			
Gewicht	1480 kg	2960 kg	4440 kg	5920 kg

RAV Italy

Vehicle Service Group Italy S.r.l.

Via Filippo Brunelleschi 9
44020 Ostellato (FE)
Italy

+39.051.6781511
+39.051.846349
rav@ravaglioli.com

RAV France

RAV France SARL

4, Rue De Longue Raie
ZAC de la Tremblaie
91220 Le Plessis Pâté
France

+33.1.60.86.88.16
+33.1.60.86.82.04
info.fr@ravaglioli.com

RAV Germany

BlitzRotary GmbH

Hüfingerring Straße 55
78199 Bräunlingen
Germany

+49.771.9233.0
+49.771.9233.99
ravd@ravaglioli.com

RAV UK

Vehicle Service Group UK Ltd

3 Fourth Avenue,
Bluebridge Industrial Estate
Halstead, Essex, CO9 2SY
United Kingdom

+44.1787.477711
+44.1787.477720
rav@ravaglioli.com

DRD48 (01)

I dati tecnici e le illustrazioni riportati in questo opuscolo non sono vincolanti. I nostri prodotti sono soggetti a modifiche tecniche, quindi le condizioni di consegna possono variare.

Member of VSG - Vehicle Service Group
a **DOVER** company

