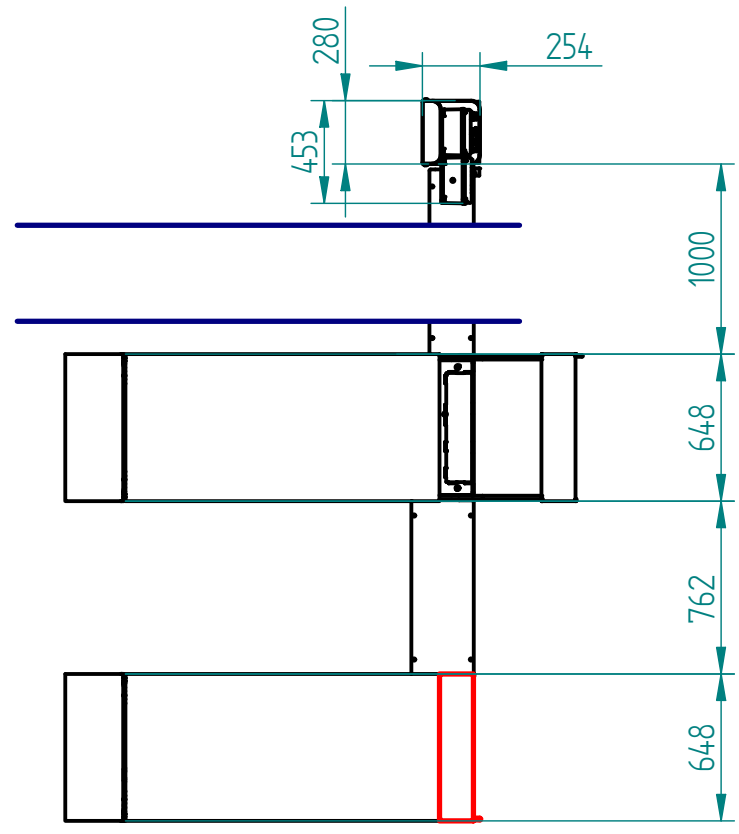
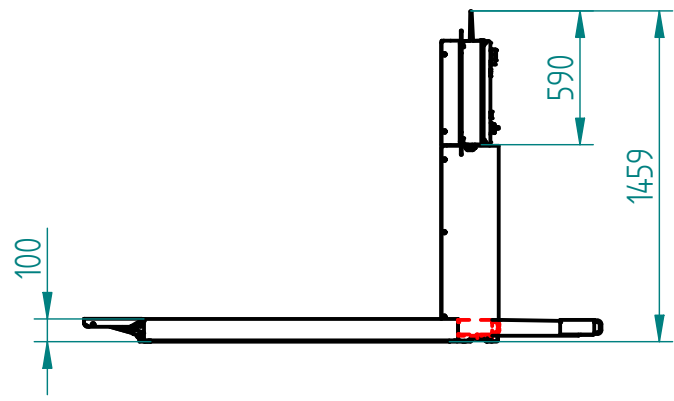
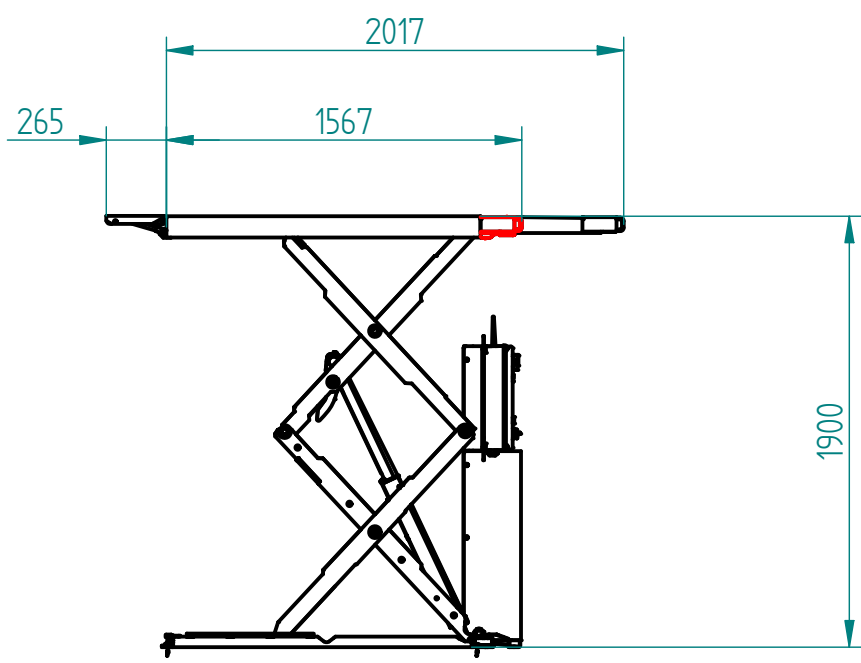
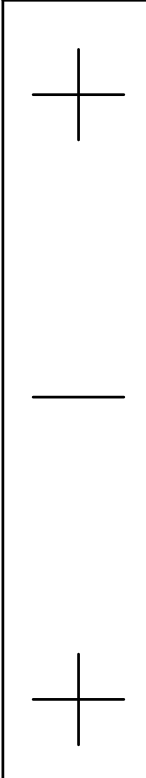


STAMPATO IL



DATA 15/04/2026	DIS G.Spinella	NOTE SOSTITUISCE: *	CODICE 057908170	I.A. 00
DESCRIZIONE RAV535LQ VAVE				

F
E
D
C
B
A