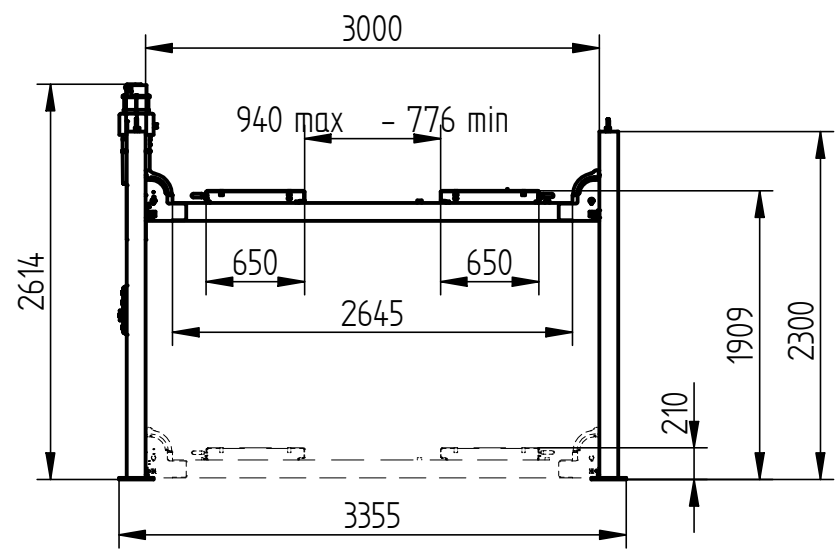
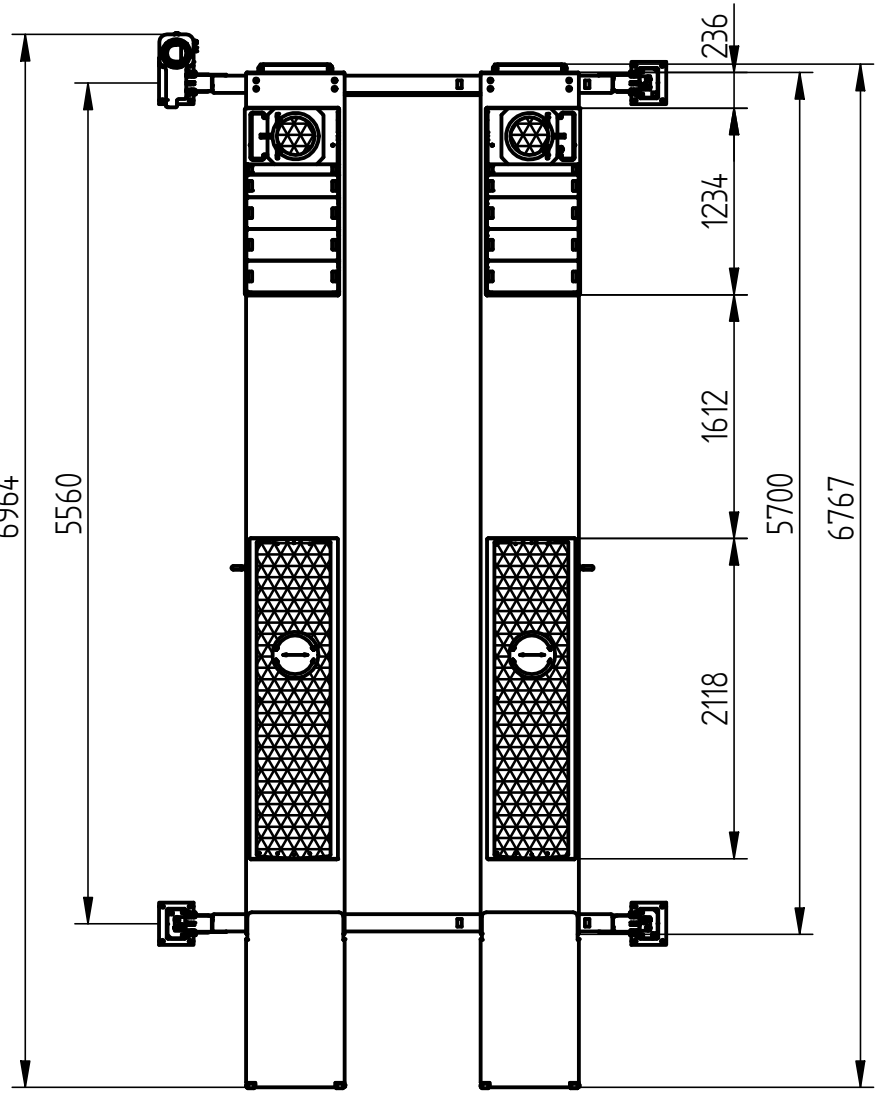
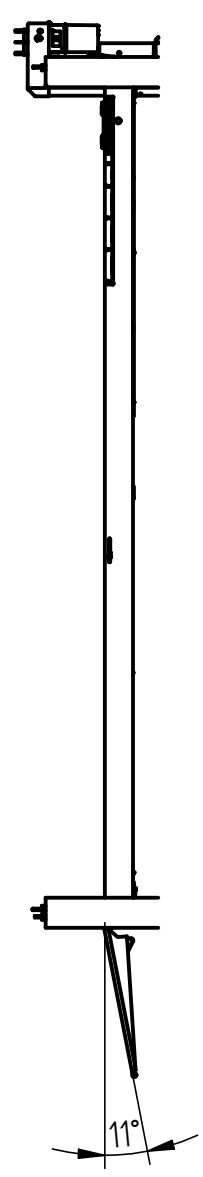
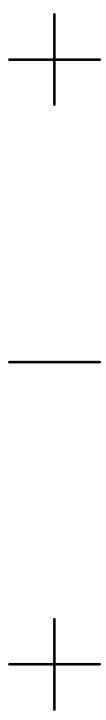


STAMPATO IL



DATA 16/05/2016	DIS L. Pontillo	NOTE SOSTITUISCE: *		
DESCRIZIONE RAV4502LX2 (5000 Kg)		CODICE 0716, 07292	I.A. 00	
4	FORM A4	3	2	1

F
E
D
C
B
A