

**0473-R001-0** | Rev. n° 4 (07-2024)

Manuale valido per i seguenti modelli  
This manual is valid for the following models

KPX32	RAV.KPX32.198570
KPX32	RAV.KPX32.198792
KPX32R	RAV.KPX32.198594
KPX32ER	RAV.KPX32.198815
KPX32P	RAV.KPX32.198785
KPX32P	RAV.KPX32.198624
KPX32P	RAV.KPX32.198631
KPX32EVBMW	RAV.KPX32.199065
KPX35	RAV.KPX35.199010
KPX35	RAV.KPX35.199171
KPX35	RAV.KPX35.199027
KPX35E	RAV.KPX35.199157
KPX35E	RAV.KPX35.199164
KPX35EV	RAV.KPX35.199393
KPX35EV	RAV.KPX35.199072
KPX35EV	RAV.KPX35.199409
KPX35EEV	RAV.KPX35.198891



**KPX32 - KPX35**



**Ravaglioli**

**COME ORDINARE UN PEZZO DI RICAMBIO**

Per ordinare un pezzo di ricambio occorre fornire al rivenditore autorizzato il **n° di codice** corrispondente, che deve essere ricavato consultando la tavola relativa posta all'interno del manuale ricambi.

**A tale scopo occorre conoscere:**

- il **modello** ed il **n° di matricola** della macchina cui il ricambio è destinato (riportati negli appositi campi sulla **targhetta matricola**)
- il gruppo funzionale di cui fa parte il pezzo (facendo riferimento all'**Indice figurato** posto all'interno del manuale ricambi).



Per i modelli:

KPX32P	RAV.KPX32.198631	KPX35	RAV.KPX35.199027	KPX35E	RAV.KPX35.199164	KPX35EV	RAV.KPX35.199409
--------	------------------	-------	------------------	--------	------------------	---------	------------------

Al momento dell'ordine di componenti verniciati, è obbligatorio indicare il RAL del colore richiesto. In caso contrario verranno spediti in colore standard.

**HOW TO ORDER SPARE PARTS**

When ordering spare parts, please always indicate the relevant **part number** to the authorised dealer. The number is to be found in the relevant table in the Spare Parts manual.

In order to choose the appropriate table, you must know the following:

- **Machine** model and **serial number** (indicated on the **serial number plate**).
- Functional unit to which the part belongs (please refer to the **detailed view** in the spare parts manual).



For models:

KPX32P	RAV.KPX32.198631	KPX35	RAV.KPX35.199027	KPX35E	RAV.KPX35.199164	KPX35EV	RAV.KPX35.199409
--------	------------------	-------	------------------	--------	------------------	---------	------------------

When ordering painted components, it is mandatory to indicate the RAL code of the required colour. Otherwise, they will be shipped in the standard colour.


**ATTENZIONE!**

Ai fini di una corretta gestione dei rischi residui sono ricollocati sulla macchina pittogrammi per il rilievo di quelle zone suscettibili di rischio in fase operativa.

Queste indicazioni sono fornite su etichette autoadesive che recano un proprio codice di identificazione.

**Importante:** nel caso in cui le etichette venissero smarrite o diventassero illeggibili si prega di ordinarle alla casa costruttrice e ricollocarle secondo lo schema riportato (**Tab. 9**).

**WARNING!**

For a correct handling of residual risks, pictograms are located on the machine to show the areas subject to risk during operation. These indications are supplied on self-sticking labels bearing an identification code.

**Important:** should the labels be lost or become illegible, please order replacements from the manufacturer and attach them as shown in the diagram (**Tab. 9**).

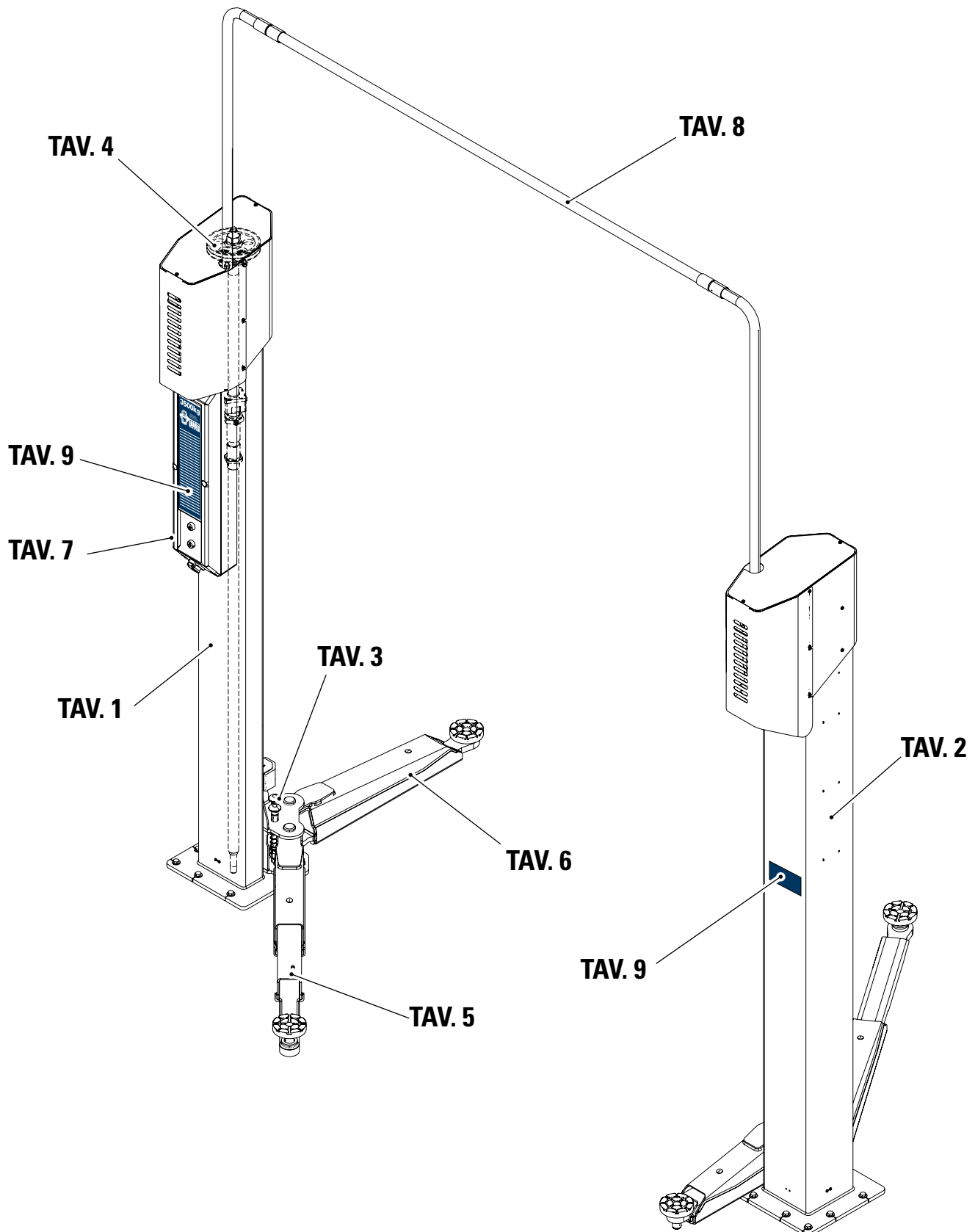
COMPOSIZIONE DEL MANUALE	COMPOSITION OF MANUAL	ZUSAMMENSETZUNG DER ANLEITUNG	COMPOSITION DE LA NOTICE	COMPOSICIÓN DEL MANUALE
70 pagine (comprese le copertine)	70 pages (including cover pages)	70 Seiten (inkl. Deckblätter)	70 pages (pages de la couverture inludes	70 páginas (incluidas las cubiertas)

**INDICE FIGURATO**

La consultazione dell'indice figurato e dell'indice delle tavole qui di seguito riportato, permette una rapida individuazione dei principali gruppi che costituiscono le macchine e delle relative tavole per l'ordinazione delle parti di ricambio.

**ILLUSTRATED SUMMARY**

The figure and the following summary allow quick identification of machine main units and relevant tables for ordering spare parts.



**INDICE DELLE TAVOLE – INDEX OF SPARE PARTS TABLES**

COLONNA DX RH CONTROL			Valida per i modelli Apply to models															
n° tavola / ind. mod. Table no / change index	Data ultimo aggiornamento. Latest revision made on	N° modifica tecnica Technical change on	KPX32		KPX32R	KPX32ER	KPX32P			KPX32EVBMW	KPX35			KPX35E	KPX35EV		KPX35EEV	
			RAV/KPX32.198570	RAV/KPX32.198792	RAV/KPX32.198594	RAV/KPX32.198815	RAV/KPX32.198785	RAV/KPX32.198624	RAV/KPX32.198631	RAV/KPX32.199065	RAV/KPX35.199010	RAV/KPX35.199171	RAV/KPX35.199027	RAV/KPX35.199157	RAV/KPX35.199164	RAV/KPX35.199393	RAV/KPX35.199072	RAV/KPX35.199409
<b>1/0</b>	06-23	/	✓	✓	✓	✓	✓	✓	✓	✓	✓	✓	✓	✓	✓	✓	✓	✓
<b>1/1</b>	10-23	mod. 8606	✓	✓	✓	✓	✓	✓	✓	✓	✓	✓	✓	✓	✓	✓	✓	✓
<b>1/2</b>	07-24	mod. 8786	✓	✓	✓	✓	✓	✓	✓	✓	✓	✓	✓	✓	✓	✓	✓	✓

COLONNA SX LH COLUMN			Valida per i modelli Apply to models															
n° tavola / ind. mod. Table no / change index	Data ultimo aggiornamento. Latest revision made on	N° modifica tecnica Technical change on	KPX32		KPX32R	KPX32ER	KPX32P			KPX32EVBMW	KPX35			KPX35E	KPX35EV		KPX35EEV	
			RAV/KPX32.198570	RAV/KPX32.198792	RAV/KPX32.198594	RAV/KPX32.198815	RAV/KPX32.198785	RAV/KPX32.198624	RAV/KPX32.198631	RAV/KPX32.199065	RAV/KPX35.199010	RAV/KPX35.199171	RAV/KPX35.199027	RAV/KPX35.199157	RAV/KPX35.199164	RAV/KPX35.199393	RAV/KPX35.199072	RAV/KPX35.199409
<b>2/0</b>	06-23	/	✓	✓	✓	✓	✓	✓	✓	✓	✓	✓	✓	✓	✓	✓	✓	✓
<b>2/1</b>	10-23	mod. 8606	✓	✓	✓	✓	✓	✓	✓	✓	✓	✓	✓	✓	✓	✓	✓	✓
<b>2/2</b>	07-24	mod. 8786	✓	✓	✓	✓	✓	✓	✓	✓	✓	✓	✓	✓	✓	✓	✓	✓

CARRELLO CARRIAGE			Valida per i modelli Apply to models															
n° tavola / ind. mod. Table no / change index	Data ultimo aggiornamento. Latest revision made on	N° modifica tecnica Technical change on	KPX32		KPX32R	KPX32ER	KPX32P			KPX32EVBMW	KPX35			KPX35E	KPX35EV		KPX35EEV	
			RAV/KPX32.198570	RAV/KPX32.198792	RAV/KPX32.198594	RAV/KPX32.198815	RAV/KPX32.198785	RAV/KPX32.198624	RAV/KPX32.198631	RAV/KPX32.199065	RAV/KPX35.199010	RAV/KPX35.199171	RAV/KPX35.199027	RAV/KPX35.199157	RAV/KPX35.199164	RAV/KPX35.199393	RAV/KPX35.199072	RAV/KPX35.199409
<b>3/0</b>	06-23	/	✓	✓	✓	✓	✓	✓	✓	✓	✓	✓	✓	✓	✓	✓	✓	✓
<b>3/1</b>	10-23	mod. 8606	✓	✓	✓	✓	✓	✓	✓	✓	✓	✓	✓	✓	✓	✓	✓	✓

GRUPPO VITE SCREW GROUP			Valida per i modelli Apply to models															
n° tavola / ind. mod. Table no / change index	Data ultimo aggiornamento. Latest revision made on	N° modifica tecnica Technical change on	KPX32		KPX32R	KPX32ER	KPX32P			KPX32EVBMW	KPX35			KPX35E	KPX35EV		KPX35EEV	
			RAV/KPX32.198570	RAV/KPX32.198792	RAV/KPX32.198594	RAV/KPX32.198815	RAV/KPX32.198785	RAV/KPX32.198624	RAV/KPX32.198631	RAV/KPX32.199065	RAV/KPX35.199010	RAV/KPX35.199171	RAV/KPX35.199027	RAV/KPX35.199157	RAV/KPX35.199164	RAV/KPX35.199393	RAV/KPX35.199072	RAV/KPX35.199409
<b>4/0</b>	06-23	/	✓	✓	✓	✓	✓	✓	✓	✓	✓	✓	✓	✓	✓	✓	✓	✓
<b>4/1</b>	10-23	mod. 8579	✓	✓	✓	✓	✓	✓	✓	✓	✓	✓	✓	✓	✓	✓	✓	✓

**INDICE DELLE TAVOLE – INDEX OF SPARE PARTS TABLES**

BRACCIO CORTO SHORT ARM			Valida per i modelli Apply to models																
n° tavola / ind. mod. Table no / change index	Data ultimo aggiornamento. Latest revision made on	N° modifica tecnica Technical change on	KPX32		KPX32R	KPX32ER	KPX32P			KPX32EVBMW	KPX35			KPX35E	KPX35EV			KPX35EEV	
			RAV.KPX32.198570	RAV.KPX32.198792	RAV.KPX32.198594	RAV.KPX32.198815	RAV.KPX32.198785	RAV.KPX32.198624	RAV.KPX32.198631	RAV.KPX32.199065	RAV.KPX35.199010	RAV.KPX35.199171	RAV.KPX35.199027	RAV.KPX35.199157	RAV.KPX35.199164	RAV.KPX35.199393	RAV.KPX35.199072	RAV.KPX35.199409	RAV.KPX35.198891
<b>5A/0</b>	06-23	/	✓	✓	NA	NA	✓	✓	✓	NA	NA	NA	NA	NA	NA	NA	NA	NA	

BRACCIO CORTO SHORT ARM			Valida per i modelli Apply to models																
n° tavola / ind. mod. Table no / change index	Data ultimo aggiornamento. Latest revision made on	N° modifica tecnica Technical change on	KPX32		KPX32R	KPX32ER	KPX32P			KPX32EVBMW	KPX35			KPX35E	KPX35EV			KPX35EEV	
			RAV.KPX32.198570	RAV.KPX32.198792	RAV.KPX32.198594	RAV.KPX32.198815	RAV.KPX32.198785	RAV.KPX32.198624	RAV.KPX32.198631	RAV.KPX32.199065	RAV.KPX35.199010	RAV.KPX35.199171	RAV.KPX35.199027	RAV.KPX35.199157	RAV.KPX35.199164	RAV.KPX35.199393	RAV.KPX35.199072	RAV.KPX35.199409	RAV.KPX35.198891
<b>5B/0</b>	06-23	/	NA	NA	NA	NA	NA	NA	NA	NA	✓	✓	✓	✓	✓	NA	NA	NA	

BRACCIO CORTO SHORT ARM			Valida per i modelli Apply to models																
n° tavola / ind. mod. Table no / change index	Data ultimo aggiornamento. Latest revision made on	N° modifica tecnica Technical change on	KPX32		KPX32R	KPX32ER	KPX32P			KPX32EVBMW	KPX35			KPX35E	KPX35EV			KPX35EEV	
			RAV.KPX32.198570	RAV.KPX32.198792	RAV.KPX32.198594	RAV.KPX32.198815	RAV.KPX32.198785	RAV.KPX32.198624	RAV.KPX32.198631	RAV.KPX32.199065	RAV.KPX35.199010	RAV.KPX35.199171	RAV.KPX35.199027	RAV.KPX35.199157	RAV.KPX35.199164	RAV.KPX35.199393	RAV.KPX35.199072	RAV.KPX35.199409	RAV.KPX35.198891
<b>5C/0</b>	06-23	/	NA	NA	✓	✓	NA	NA	NA	NA	NA	NA	NA	NA	NA	NA	NA		

BRACCIO CORTO SHORT ARM			Valida per i modelli Apply to models																
n° tavola / ind. mod. Table no / change index	Data ultimo aggiornamento. Latest revision made on	N° modifica tecnica Technical change on	KPX32		KPX32R	KPX32ER	KPX32P			KPX32EVBMW	KPX35			KPX35E	KPX35EV			KPX35EEV	
			RAV.KPX32.198570	RAV.KPX32.198792	RAV.KPX32.198594	RAV.KPX32.198815	RAV.KPX32.198785	RAV.KPX32.198624	RAV.KPX32.198631	RAV.KPX32.199065	RAV.KPX35.199010	RAV.KPX35.199171	RAV.KPX35.199027	RAV.KPX35.199157	RAV.KPX35.199164	RAV.KPX35.199393	RAV.KPX35.199072	RAV.KPX35.199409	RAV.KPX35.198891
<b>5D/0</b>	06-23	/	NA	NA	NA	NA	NA	NA	NA	NA	NA	NA	NA	NA	✓	✓	✓		
<b>5D/1</b>	04-24	EM5029	NA	NA	NA	NA	NA	NA	NA	NA	NA	NA	NA	NA	✓	✓	✓		

**INDICE DELLE TAVOLE – INDEX OF SPARE PARTS TABLES**

BRACCIO CORTO SHORT ARM			Valida per i modelli Apply to models																
n° tavola / ind. mod. Table no / change index	Data ultimo aggiornamento. Latest revision made on	N° modifica tecnica Technical change on	KPX32		KPX32R	KPX32ER	KPX32P			KPX32EVBMW	KPX35			KPX35E	KPX35EV			KPX35EEV	
			RAV.KPX32.198570	RAV.KPX32.198792	RAV.KPX32.198594	RAV.KPX32.198815	RAV.KPX32.198785	RAV.KPX32.198624	RAV.KPX32.198631	RAV.KPX32.199065	RAV.KPX35.199010	RAV.KPX35.199171	RAV.KPX35.199027	RAV.KPX35.199157	RAV.KPX35.199164	RAV.KPX35.199393	RAV.KPX35.199072	RAV.KPX35.199409	RAV.KPX35.198891
<b>5E/0</b>	06-23	/	NA	NA	NA	NA	NA	NA	NA	✓	NA	NA	NA	NA	NA	NA	NA	NA	

BRACCIO LUNGO LONG ARM			Valida per i modelli Apply to models																
n° tavola / ind. mod. Table no / change index	Data ultimo aggiornamento. Latest revision made on	N° modifica tecnica Technical change on	KPX32		KPX32R	KPX32ER	KPX32P			KPX32EVBMW	KPX35			KPX35E	KPX35EV			KPX35EEV	
			RAV.KPX32.198570	RAV.KPX32.198792	RAV.KPX32.198594	RAV.KPX32.198815	RAV.KPX32.198785	RAV.KPX32.198624	RAV.KPX32.198631	RAV.KPX32.199065	RAV.KPX35.199010	RAV.KPX35.199171	RAV.KPX35.199027	RAV.KPX35.199157	RAV.KPX35.199164	RAV.KPX35.199393	RAV.KPX35.199072	RAV.KPX35.199409	RAV.KPX35.198891
<b>6A/0</b>	06-23	/	✓	✓	NA	NA	✓	✓	✓	NA	NA	NA	NA	NA	NA	NA	NA	NA	

BRACCIO LUNGO LONG ARM			Valida per i modelli Apply to models																
n° tavola / ind. mod. Table no / change index	Data ultimo aggiornamento. Latest revision made on	N° modifica tecnica Technical change on	KPX32		KPX32R	KPX32ER	KPX32P			KPX32EVBMW	KPX35			KPX35E	KPX35EV			KPX35EEV	
			RAV.KPX32.198570	RAV.KPX32.198792	RAV.KPX32.198594	RAV.KPX32.198815	RAV.KPX32.198785	RAV.KPX32.198624	RAV.KPX32.198631	RAV.KPX32.199065	RAV.KPX35.199010	RAV.KPX35.199171	RAV.KPX35.199027	RAV.KPX35.199157	RAV.KPX35.199164	RAV.KPX35.199393	RAV.KPX35.199072	RAV.KPX35.199409	RAV.KPX35.198891
<b>6B/0</b>	06-23	/	NA	NA	NA	NA	NA	NA	NA	NA	✓	✓	✓	✓	✓	NA	NA	NA	

BRACCIO LUNGO LONG ARM			Valida per i modelli Apply to models																
n° tavola / ind. mod. Table no / change index	Data ultimo aggiornamento. Latest revision made on	N° modifica tecnica Technical change on	KPX32		KPX32R	KPX32ER	KPX32P			KPX32EVBMW	KPX35			KPX35E	KPX35EV			KPX35EEV	
			RAV.KPX32.198570	RAV.KPX32.198792	RAV.KPX32.198594	RAV.KPX32.198815	RAV.KPX32.198785	RAV.KPX32.198624	RAV.KPX32.198631	RAV.KPX32.199065	RAV.KPX35.199010	RAV.KPX35.199171	RAV.KPX35.199027	RAV.KPX35.199157	RAV.KPX35.199164	RAV.KPX35.199393	RAV.KPX35.199072	RAV.KPX35.199409	RAV.KPX35.198891
<b>6C/0</b>	06-23	/	NA	NA	NA	NA	NA	NA	NA	NA	NA	NA	NA	NA	✓	✓	✓	✓	
<b>6C/1</b>	04-24	EM5029	NA	NA	NA	NA	NA	NA	NA	NA	NA	NA	NA	NA	✓	✓	✓	✓	

**INDICE DELLE TAVOLE – INDEX OF SPARE PARTS TABLES**

BRACCIO LUNGO LONG ARM			Valida per i modelli Apply to models																
n° tavola / ind. mod. Table no / change index	Data ultimo aggiornamento. Latest revision made on	N° modifica tecnica Technical change on	KPX32		KPX32R	KPX32ER	KPX32P			KPX32EVBMW	KPX35			KPX35E	KPX35EV			KPX35EEV	
			RAV.KPX32.198570	RAV.KPX32.198792	RAV.KPX32.198594	RAV.KPX32.198815	RAV.KPX32.198785	RAV.KPX32.198624	RAV.KPX32.198631	RAV.KPX32.199065	RAV.KPX35.199010	RAV.KPX35.199171	RAV.KPX35.199027	RAV.KPX35.199157	RAV.KPX35.199164	RAV.KPX35.199393	RAV.KPX35.199072	RAV.KPX35.199409	RAV.KPX35.198891
<b>6D/0</b>	06-23	/	NA	NA	NA	NA	NA	NA	NA	✓	NA	NA	NA	NA	NA	NA	NA	NA	

IMPIANTO ELETTRICO ELECTRIC INSTALLATION			Valida per i modelli Apply to models																
n° tavola / ind. mod. Table no / change index	Data ultimo aggiornamento. Latest revision made on	N° modifica tecnica Technical change on	KPX32		KPX32R	KPX32ER	KPX32P			KPX32EVBMW	KPX35			KPX35E	KPX35EV			KPX35EEV	
			RAV.KPX32.198570	RAV.KPX32.198792	RAV.KPX32.198594	RAV.KPX32.198815	RAV.KPX32.198785	RAV.KPX32.198624	RAV.KPX32.198631	RAV.KPX32.199065	RAV.KPX35.199010	RAV.KPX35.199171	RAV.KPX35.199027	RAV.KPX35.199157	RAV.KPX35.199164	RAV.KPX35.199393	RAV.KPX35.199072	RAV.KPX35.199409	RAV.KPX35.198891
<b>7A/0</b>	06-23	/	✓	NA	NA	NA	NA	NA	NA	NA	NA	NA	NA	NA	NA	NA	NA	NA	

IMPIANTO ELETTRICO ELECTRIC INSTALLATION			Valida per i modelli Apply to models																
n° tavola / ind. mod. Table no / change index	Data ultimo aggiornamento. Latest revision made on	N° modifica tecnica Technical change on	KPX32		KPX32R	KPX32ER	KPX32P			KPX32EVBMW	KPX35			KPX35E	KPX35EV			KPX35EEV	
			RAV.KPX32.198570	RAV.KPX32.198792	RAV.KPX32.198594	RAV.KPX32.198815	RAV.KPX32.198785	RAV.KPX32.198624	RAV.KPX32.198631	RAV.KPX32.199065	RAV.KPX35.199010	RAV.KPX35.199171	RAV.KPX35.199027	RAV.KPX35.199157	RAV.KPX35.199164	RAV.KPX35.199393	RAV.KPX35.199072	RAV.KPX35.199409	RAV.KPX35.198891
<b>7B/0</b>	06-23	/	NA	NA	✓	NA	NA	NA	NA	NA	✓	NA	✓	NA	NA	✓	NA	NA	

IMPIANTO ELETTRICO ELECTRIC INSTALLATION			Valida per i modelli Apply to models																
n° tavola / ind. mod. Table no / change index	Data ultimo aggiornamento. Latest revision made on	N° modifica tecnica Technical change on	KPX32		KPX32R	KPX32ER	KPX32P			KPX32EVBMW	KPX35			KPX35E	KPX35EV			KPX35EEV	
			RAV.KPX32.198570	RAV.KPX32.198792	RAV.KPX32.198594	RAV.KPX32.198815	RAV.KPX32.198785	RAV.KPX32.198624	RAV.KPX32.198631	RAV.KPX32.199065	RAV.KPX35.199010	RAV.KPX35.199171	RAV.KPX35.199027	RAV.KPX35.199157	RAV.KPX35.199164	RAV.KPX35.199393	RAV.KPX35.199072	RAV.KPX35.199409	RAV.KPX35.198891
<b>7C/0</b>	06-23	/	NA	NA	NA	✓	NA	✓	✓	NA	NA	NA	NA	✓	✓	NA	NA	NA	

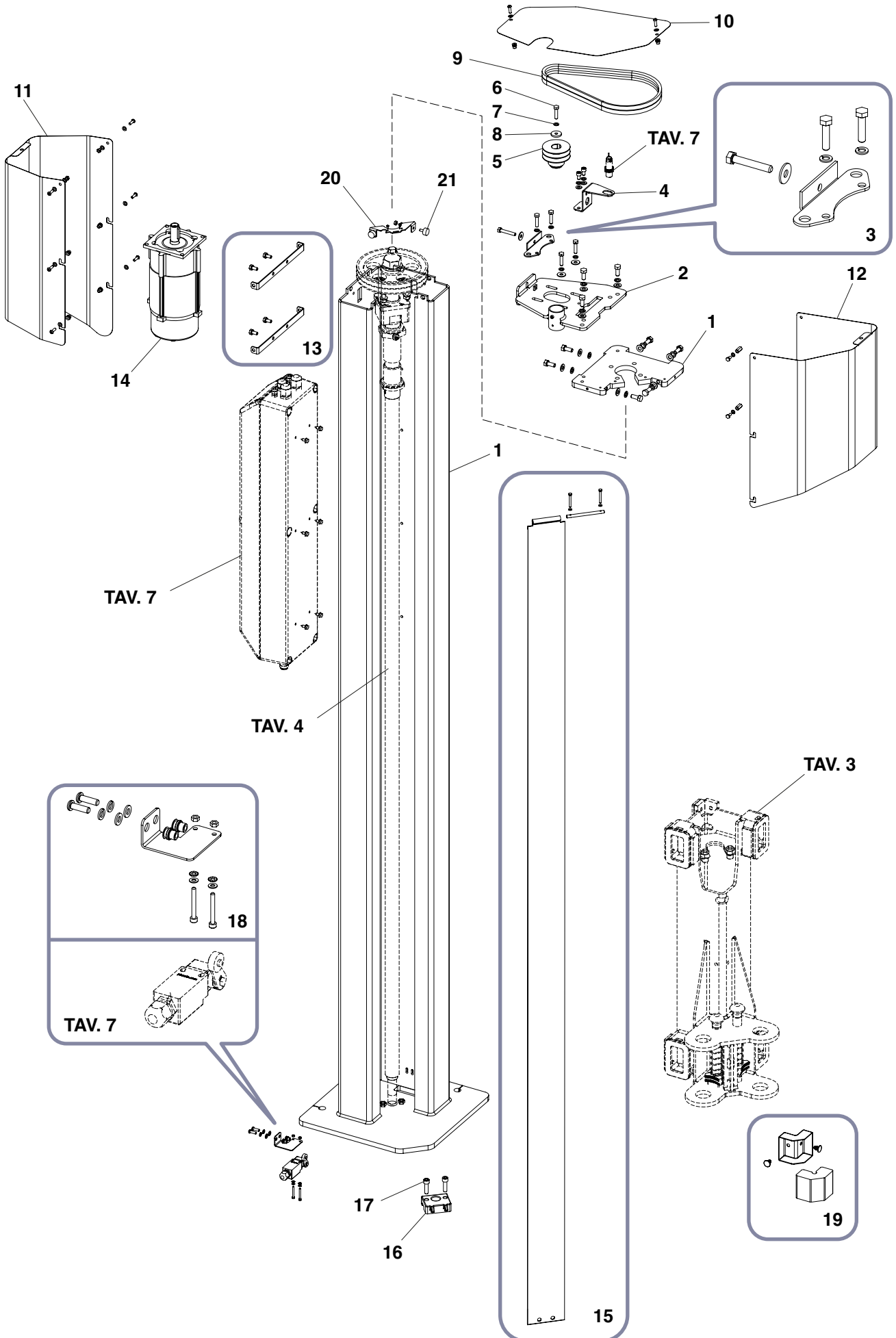




**INDICE DELLE TAVOLE – INDEX OF SPARE PARTS TABLES**

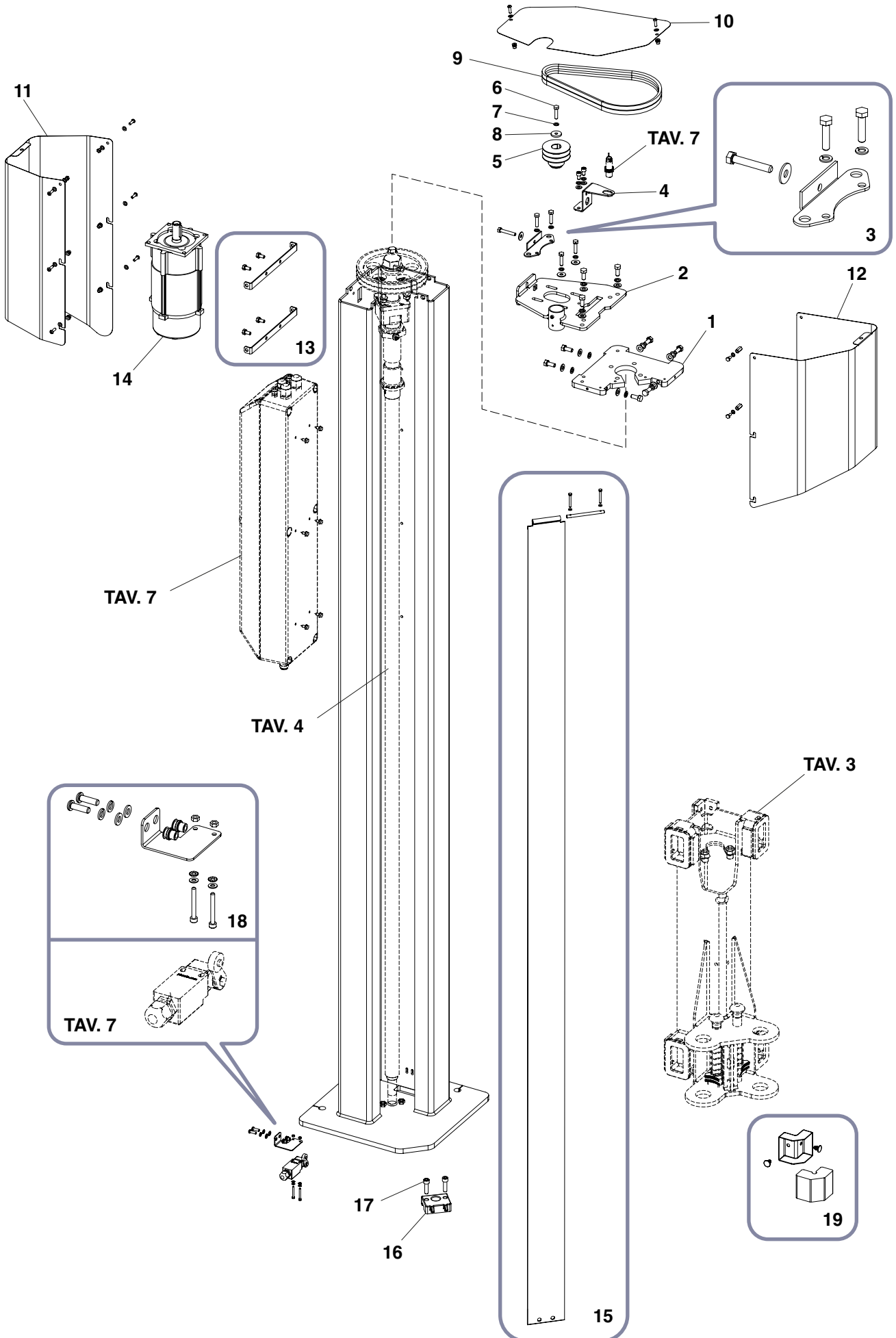
CONNESSIONI COLONNE COLUMN CONNECTIONS			Valida per i modelli Apply to models																
n° tavola / ind. mod. Table no / change index	Data ultimo aggiornamento. Latest revision made on	N° modifica tecnica Technical change on	KPX32		KPX32R	KPX32ER	KPX32P			KPX32EVBMW		KPX35		KPX35E		KPX35EV		KPX35EEV	
			RAV.KPX32.198570	RAV.KPX32.198792	RAV.KPX32.198594	RAV.KPX32.198815	RAV.KPX32.198785	RAV.KPX32.198624	RAV.KPX32.198631	RAV.KPX32.199065	RAV.KPX35.199010	RAV.KPX35.199171	RAV.KPX35.199027	RAV.KPX35.199157	RAV.KPX35.199164	RAV.KPX35.199393	RAV.KPX35.199072	RAV.KPX35.199409	RAV.KPX35.198891
<b>8/0</b>	<b>06-23</b>	<b>/</b>	✓	✓	✓	✓	✓	✓	✓	✓	✓	✓	✓	✓	✓	✓	✓	✓	✓

ADESIVI E TARGHETTE STICKERS AND PLATES			Valida per i modelli Apply to models																
n° tavola / ind. mod. Table no / change index	Data ultimo aggiornamento. Latest revision made on	N° modifica tecnica Technical change on	KPX32		KPX32R	KPX32ER	KPX32P			KPX32EVBMW		KPX35		KPX35E		KPX35EV		KPX35EEV	
			RAV.KPX32.198570	RAV.KPX32.198792	RAV.KPX32.198594	RAV.KPX32.198815	RAV.KPX32.198785	RAV.KPX32.198624	RAV.KPX32.198631	RAV.KPX32.199065	RAV.KPX35.199010	RAV.KPX35.199171	RAV.KPX35.199027	RAV.KPX35.199157	RAV.KPX35.199164	RAV.KPX35.199393	RAV.KPX35.199072	RAV.KPX35.199409	RAV.KPX35.198891
<b>9/0</b>	<b>06-23</b>	<b>/</b>	✓	✓	✓	✓	✓	✓	✓	✓	✓	✓	✓	✓	✓	✓	✓	✓	✓



COLONNA DX  
CONTROL RH**01** **0**

RIF. REF	CODICE CODE	DESCRIZIONE	DESCRIPTION	APPLICAZIONE APPLICATION
1	0473200410	PIASTRA SUPERIORE COLONNA	COLUMN UPPER PLATE	TUTTI I MODELLI ALL MODELS
2	0473180900	PIASTRA MOTORE	MOTOR PLATE	
3	SP0000020	KIT TENDITORE	TENSIONER KIT	
4	047318140	PIASTRINO PROXIMITY	PROXIMITY PLATE	
5	047318030	PULEGGIA PICCOLA 2 GOLE	SMALL PULLEY 2 GORGES	
6	203131	VITE	SCREW	
7	238006	RONDELLA ELASTICA	ELASTIC WASHER	
8	237065	RONDELLA	WASHER	
9	412216	CINGHIA TRAPEZOIDALE	TRAPEZOIDAL BELT	
10	0473187600	COPERTURA CHIUSURA SUPERIORE	TOP CLOSURE COVER	
11	0473188000	CARTER COPERTURA POST.COL.DX	RH COLUMN REAR COVER CARTER	
12	0473187800	CARTER COPERTURA ANT.COL.DX	RH COLUMN FRONT COVER CARTER	
13	SP0000170	KIT STAFFE MONTAGGIO CARTER	CARTER BRACKET ASSEMBLY KIT	
14	900003060	MOTORE KW2.6-230/400 50/60	MOTOR KW2.6-230 / 400 50/60	
15	SP0000190	KIT TENDINA	CURTAIN KIT	
16	044518071	SUPPORTO VITE	SCREW SUPPORT	
17	203106	VITE	SCREW	
18	SP0000200	KIT STAFFA MICRO	MICRO BRACKET KIT	
19	SP0000210	KIT PARASPORTELLI	SAVE GUARDS KIT	
20	047318130	ANTI ROTAZIONE VASCHETTA	ANTI-ROTATION TRAY	
21	412213	ANTIVIBRANTE	ANTI-VIBRATION	

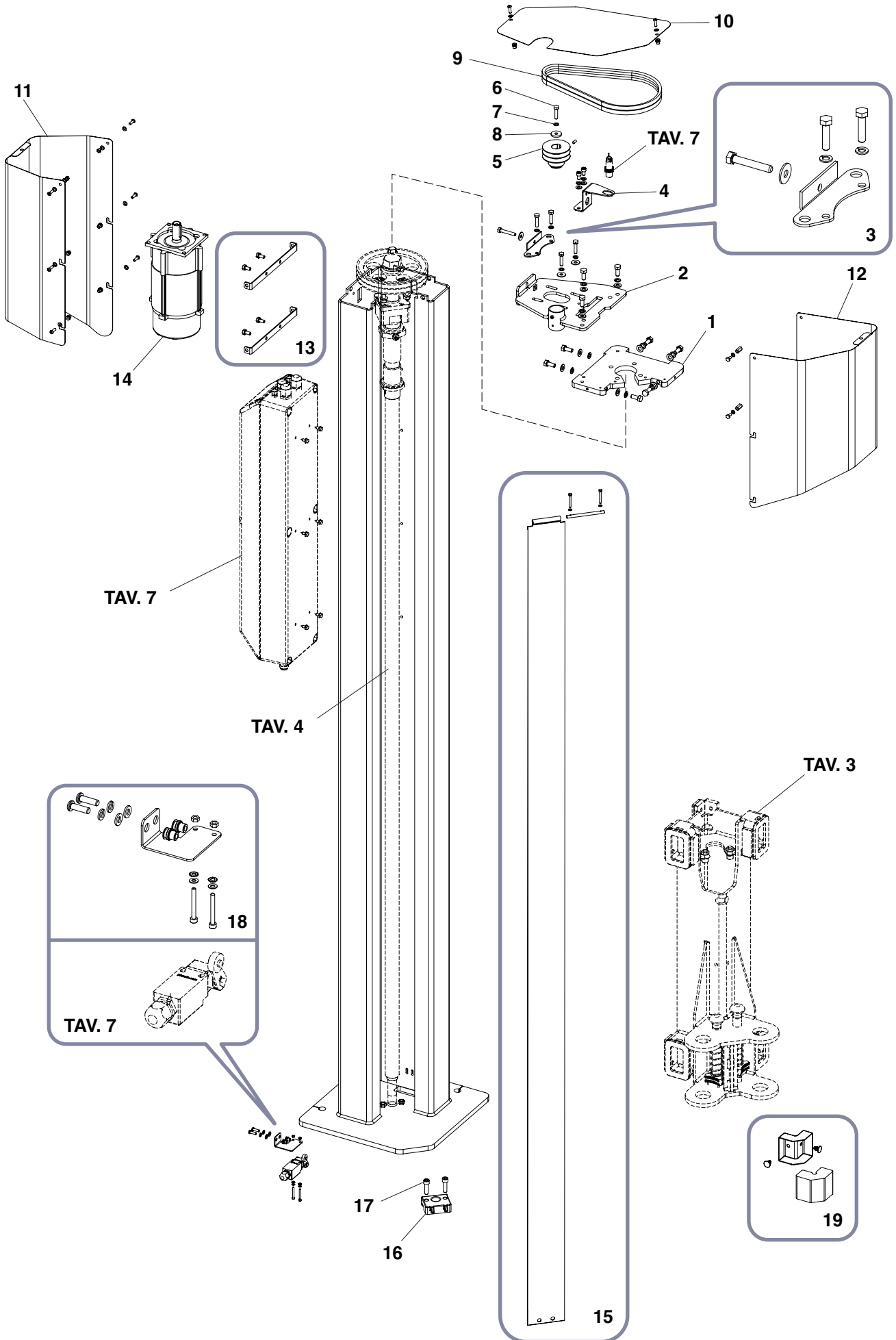


COLONNA DX  
CONTROL RH

01

1

RIF. REF	CODICE CODE	DESCRIZIONE	DESCRIPTION	APPLICAZIONE APPLICATION
1	0473200410	PIASTRA SUPERIORE COLONNA	COLUMN UPPER PLATE	TUTTI I MODELLI ALL MODELS
2	0473180900	PIASTRA MOTORE	MOTOR PLATE	
3	SP0000020	KIT TENDITORE	TENSIONER KIT	
4	047318140	PIASTRINO PROXIMITY	PROXIMITY PLATE	
5	047318030	PULEGGIA PICCOLA 2 GOLE	SMALL PULLEY 2 GORGES	
6	203131	VITE	SCREW	
7	238006	RONDELLA ELASTICA	ELASTIC WASHER	
8	237065	RONDELLA	WASHER	
9	412216	CINGHIA TRAPEZOIDALE	TRAPEZOIDAL BELT	
10	0473187600	COPERTURA CHIUSURA SUPERIORE	TOP CLOSURE COVER	
11	0473188000	CARTER COPERTURA POST.COL.DX	RH COLUMN REAR COVER CARTER	
12	0473187800	CARTER COPERTURA ANT.COL.DX	RH COLUMN FRONT COVER CARTER	
13	SP0000170	KIT STAFFE MONTAGGIO CARTER	CARTER BRACKET ASSEMBLY KIT	
14	900005260	MOTORE KW2.6-230/400 50/60	MOTOR KW2.6-230 / 400 50/60	
15	SP0000190	KIT TENDINA	CURTAIN KIT	
16	044518071	SUPPORTO VITE	SCREW SUPPORT	
17	203106	VITE	SCREW	
18	SP0000200	KIT STAFFA MICRO	MICRO BRACKET KIT	
19	SP0000210	KIT PARASPORTELLI	SAVE GUARDS KIT	

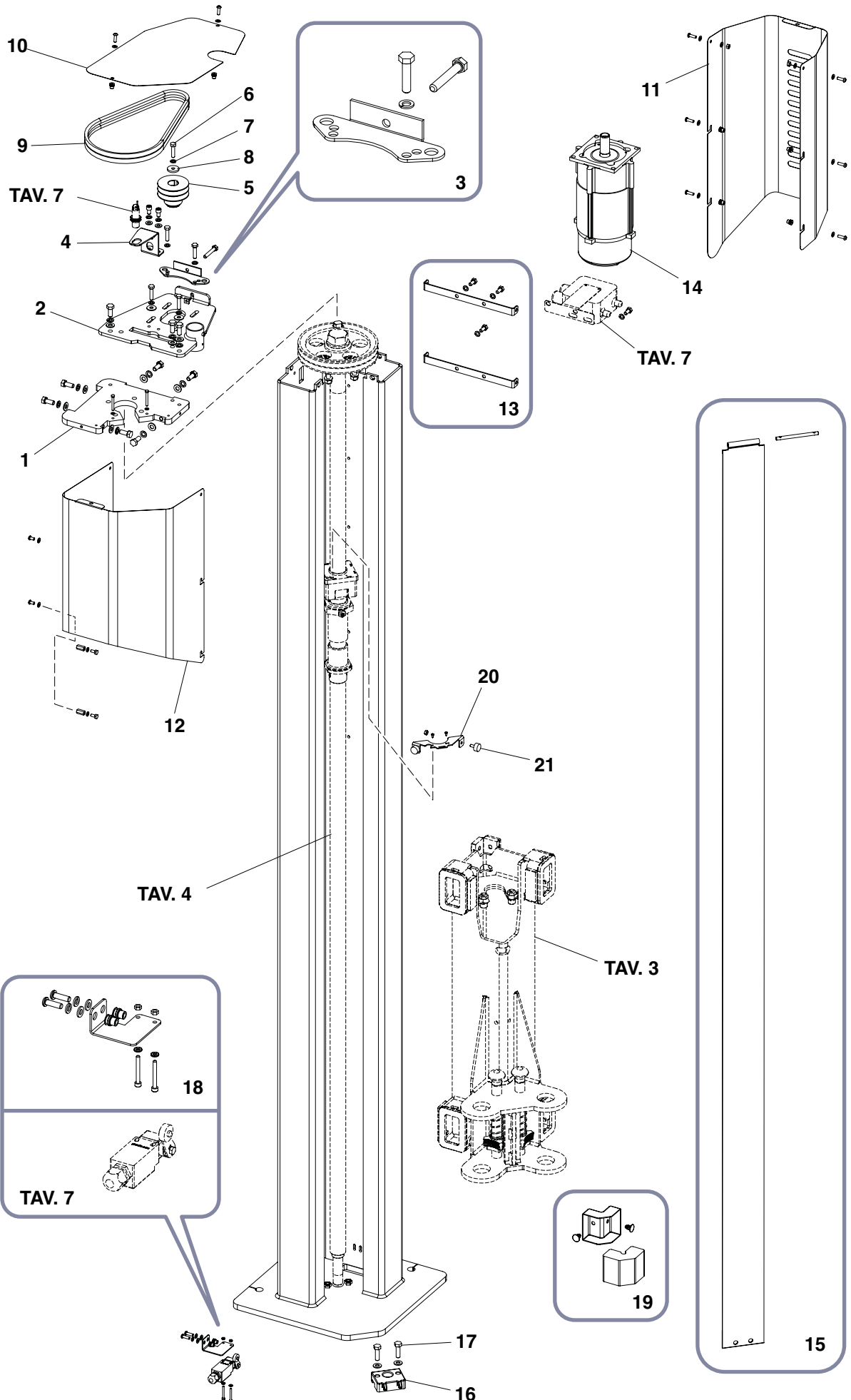


COLONNA DX  
CONTROL RH

01

2

RIF. REF	CODICE CODE	DESCRIZIONE	DESCRIPTION	APPLICAZIONE APPLICATION
1	0473200410	PIASTRA SUPERIORE COLONNA	COLUMN UPPER PLATE	TUTTI I MODELLI ALL MODELS
2	0473180900	PIASTRA MOTORE	MOTOR PLATE	
3	SP0000020	KIT TENDITORE	TENSIONER KIT	
4	047318140	PIASTRINO PROXIMITY	PROXIMITY PLATE	
5	047319490	PULEGGIA PICCOLA 2 GOLE	SMALL PULLEY 2 GORGES	
6	203131	VITE	SCREW	
7	238006	RONDELLA ELASTICA	ELASTIC WASHER	
8	237065	RONDELLA	WASHER	
9	412216	CINGHIA TRAPEZOIDALE	TRAPEZOIDAL BELT	
10	0473187600	COPERTURA CHIUSURA SUPERIORE	TOP CLOSURE COVER	
11	0473188000	CARTER COPERTURA POST.COL.DX	RH COLUMN REAR COVER CARTER	
12	0473187800	CARTER COPERTURA ANT.COL.DX	RH COLUMN FRONT COVER CARTER	
13	SP0000170	KIT STAFFE MONTAGGIO CARTER	CARTER BRACKET ASSEMBLY KIT	
14	900005260	MOTORE KW2.6-230/400 50/60	MOTOR KW2.6-230 / 400 50/60	
15	SP0000190	KIT TENDINA	CURTAIN KIT	
16	044518071	SUPPORTO VITE	SCREW SUPPORT	
17	203106	VITE	SCREW	
18	SP0000200	KIT STAFFA MICRO	MICRO BRACKET KIT	
19	SP0000210	KIT PARASPORTELLI	SAVE GUARDS KIT	

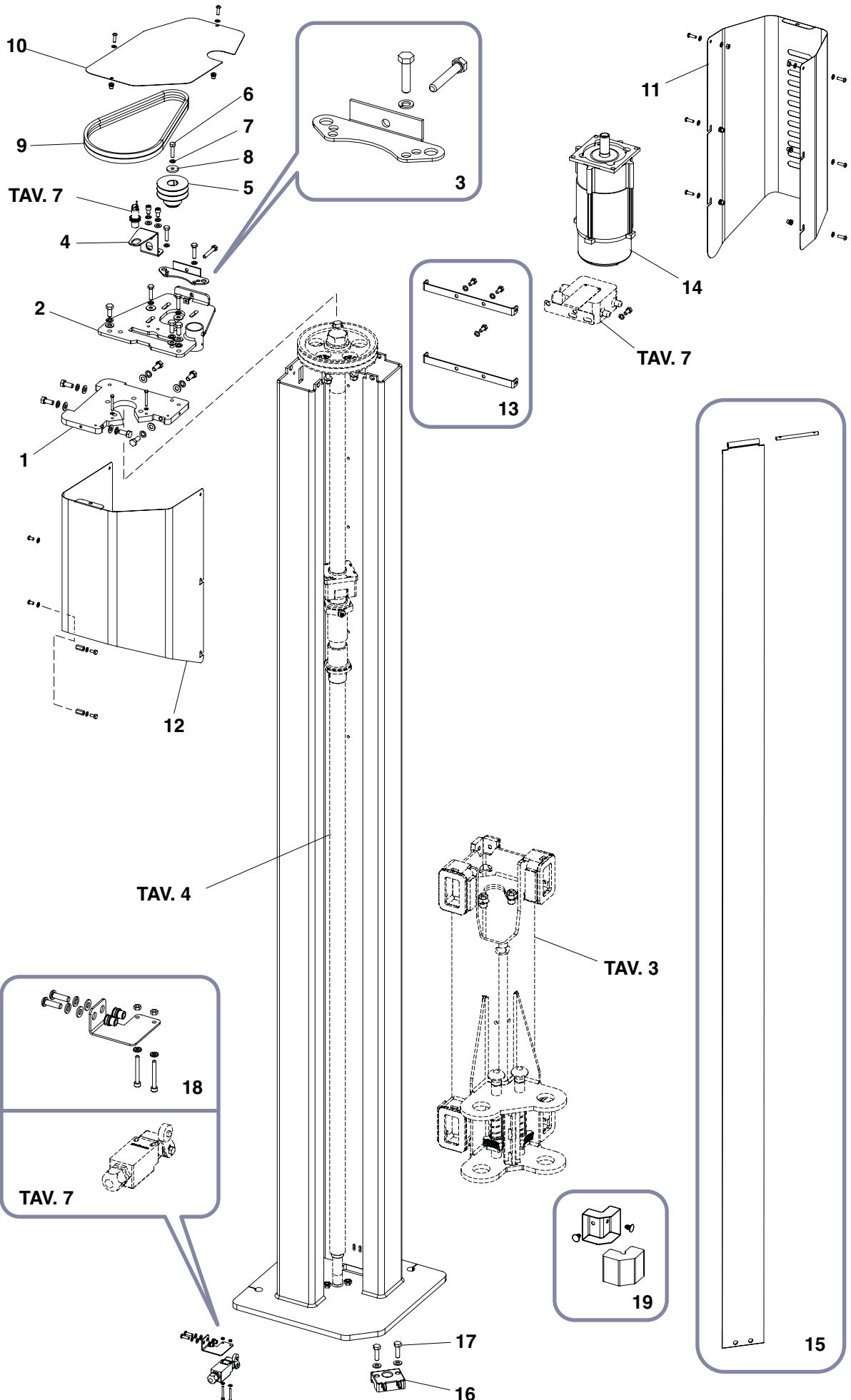




COLONNA SX  
LH COLUMN

02 0

RIF. REF	CODICE CODE	DESCRIZIONE	DESCRIPTION	APPLICAZIONE APPLICATION
1	0473200410	PIASTRA SUPERIORE COLONNA	COLUMN UPPER PLATE	TUTTI I MODELLI ALL MODELS
2	0473180900	PIASTRA MOTORE	MOTOR PLATE	
3	SP0000020	KIT TENDITORE	TENSIONER KIT	
4	047318140	PIASTRINO PROXIMITY	PROXIMITY PLATE	
5	047318030	PULEGGIA PICCOLA 2 GOLE	SMALL PULLEY 2 GORGES	
6	203131	VITE	SCREW	
7	238006	RONDELLA ELASTICA	ELASTIC WASHER	
8	237065	RONDELLA	WASHER	
9	412216	CINGHIA TRAPEZOIDALE	TRAPEZOIDAL BELT	
10	0473187600	COPERTURA CHIUSURA SUPERIORE	TOP CLOSURE COVER	
11	0473187900	CARTER COPERTURA POST.COL.SX	LH COLUMN REAR COVER CARTER	
12	0473187700	CARTER COPERTURA ANT.COL.SX	LH COLUMN FRONT COVER CARTER	
13	SP0000170	KIT STAFFE MONTAGGIO CARTER	CARTER BRACKET ASSEMBLY KIT	
14	900003060	MOTORE KW2.6-230/400 50/60	MOTOR KW2.6-230 / 400 50/60	
15	SP0000190	KIT TENDINA	CURTAIN KIT	
16	044518071	SUPPORTO VITE	SCREW SUPPORT	
17	203106	VITE	SCREW	
18	SP0000200	KIT STAFFA MICRO	MICRO BRACKET KIT	
19	SP0000210	KIT PARASPORTELLI	SAVE GUARDS KIT	
20	047318130	ANTI ROTAZIONE VASCHETTA	ANTI-ROTATION TRAY	
21	412213	ANTIVIBRANTE	ANTI-VIBRATION	

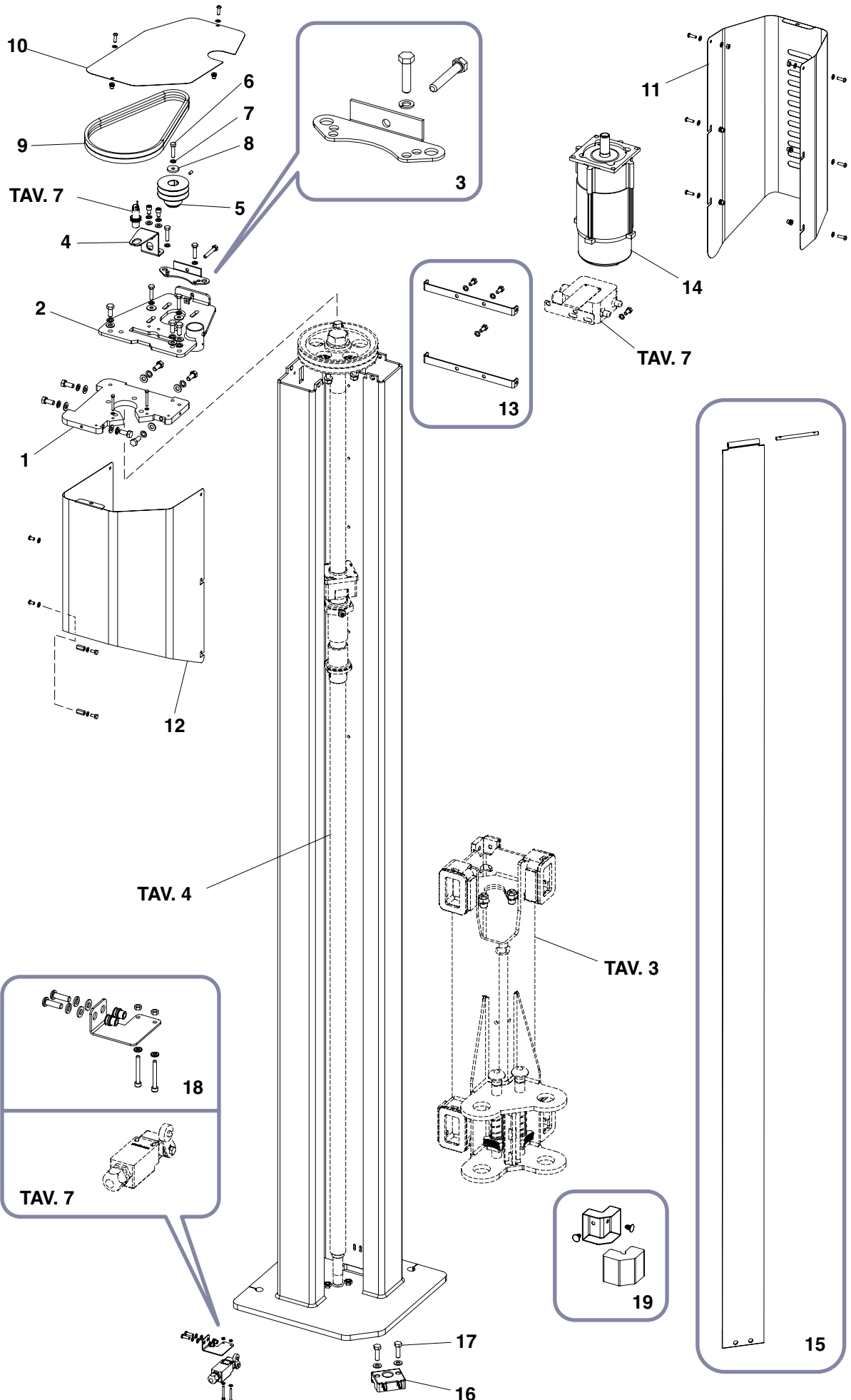


COLONNA SX  
LH COLUMN

02

1

RIF. REF	CODICE CODE	DESCRIZIONE	DESCRIPTION	APPLICAZIONE APPLICATION
1	0473200410	PIASTRA SUPERIORE COLONNA	COLUMN UPPER PLATE	TUTTI I MODELLI ALL MODELS
2	0473180900	PIASTRA MOTORE	MOTOR PLATE	
3	SP0000020	KIT TENDITORE	TENSIONER KIT	
4	047318140	PIASTRINO PROXIMITY	PROXIMITY PLATE	
5	047318030	PULEGGIA PICCOLA 2 GOLE	SMALL PULLEY 2 GORGES	
6	203131	VITE	SCREW	
7	238006	RONDELLA ELASTICA	ELASTIC WASHER	
8	237065	RONDELLA	WASHER	
9	412216	CINGHIA TRAPEZOIDALE	TRAPEZOIDAL BELT	
10	0473187600	COPERTURA CHIUSURA SUPERIORE	TOP CLOSURE COVER	
11	0473187900	CARTER COPERTURA POST.COL.SX	LH COLUMN REAR COVER CARTER	
12	0473187700	CARTER COPERTURA ANT.COL.SX	LH COLUMN FRONT COVER CARTER	
13	SP0000170	KIT STAFFE MONTAGGIO CARTER	CARTER BRACKET ASSEMBLY KIT	
14	900005260	MOTORE KW2.6-230/400 50/60	MOTOR KW2.6-230 / 400 50/60	
15	SP0000190	KIT TENDINA	CURTAIN KIT	
16	044518071	SUPPORTO VITE	SCREW SUPPORT	
17	203106	VITE	SCREW	
18	SP0000200	KIT STAFFA MICRO	MICRO BRACKET KIT	
19	SP0000210	KIT PARASPORTELLI	SAVE GUARDS KIT	

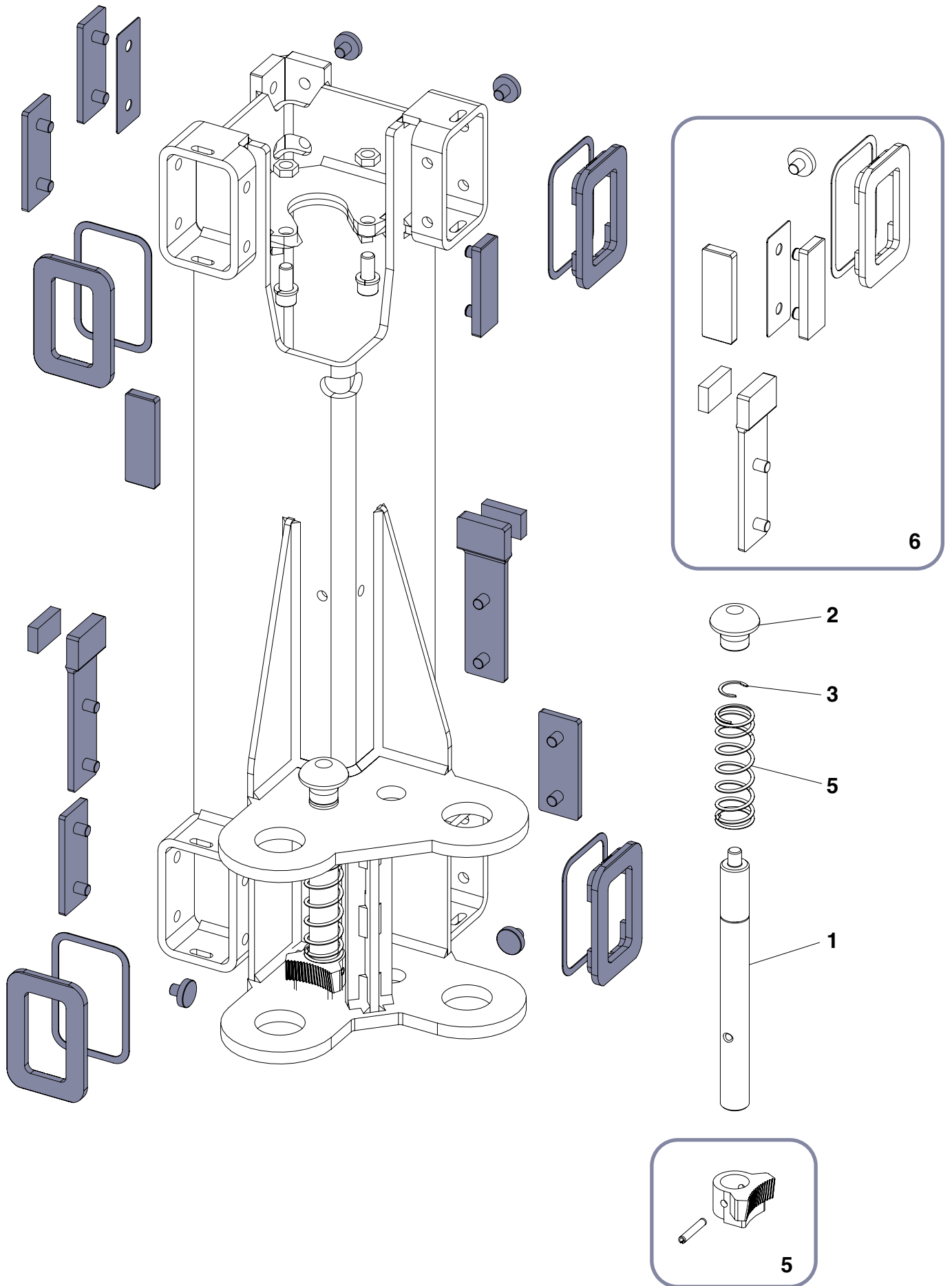


COLONNA SX  
LH COLUMN

02

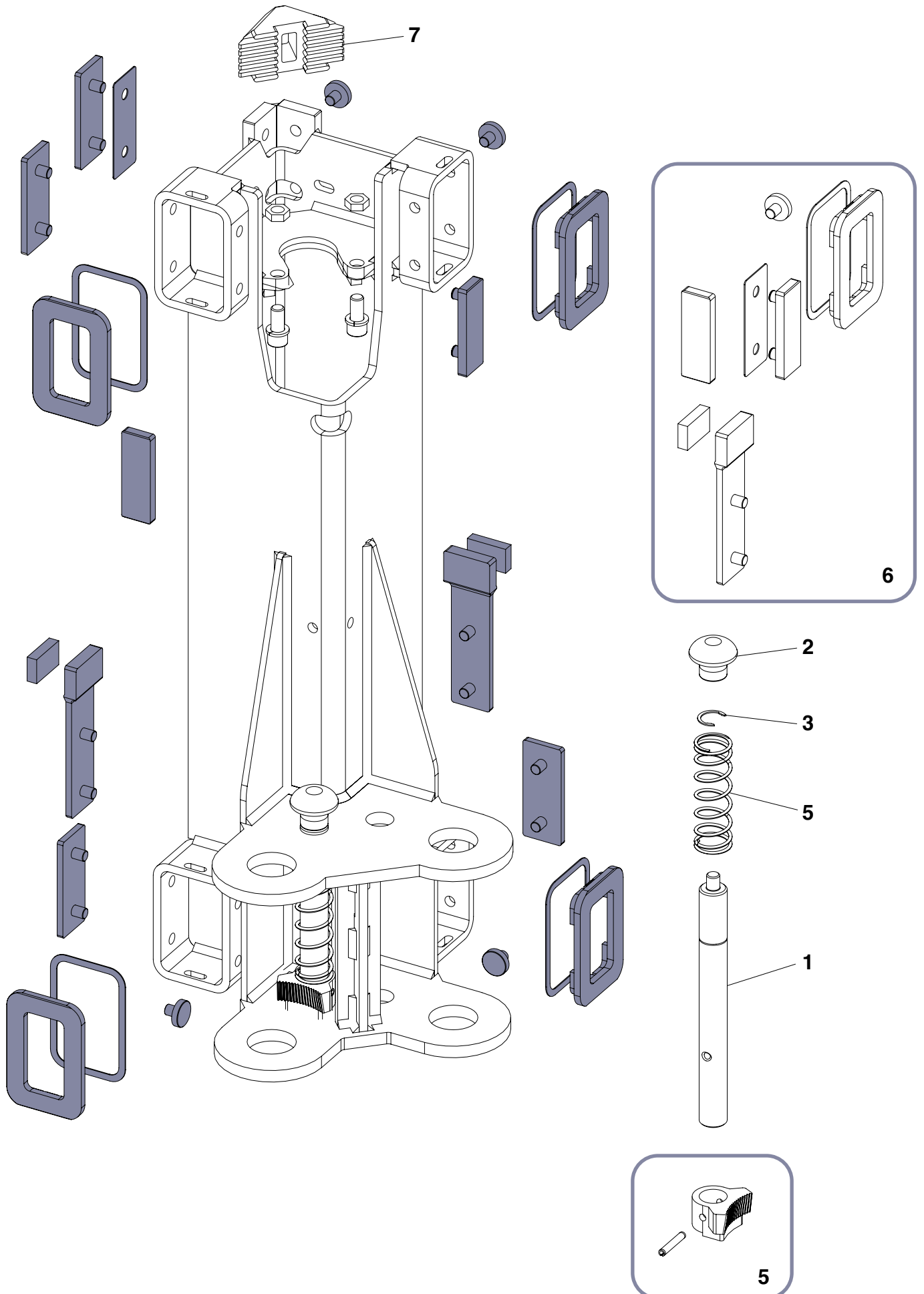
2

RIF. REF	CODICE CODE	DESCRIZIONE	DESCRIPTION	APPLICAZIONE APPLICATION
1	0473200410	PIASTRA SUPERIORE COLONNA	COLUMN UPPER PLATE	TUTTI I MODELLI ALL MODELS
2	0473180900	PIASTRA MOTORE	MOTOR PLATE	
3	SP0000020	KIT TENDITORE	TENSIONER KIT	
4	047318140	PIASTRINO PROXIMITY	PROXIMITY PLATE	
5	047319490	PULEGGIA PICCOLA 2 GOLE	SMALL PULLEY 2 GORGES	
6	203131	VITE	SCREW	
7	238006	RONDELLA ELASTICA	ELASTIC WASHER	
8	237065	RONDELLA	WASHER	
9	412216	CINGHIA TRAPEZOIDALE	TRAPEZOIDAL BELT	
10	0473187600	COPERTURA CHIUSURA SUPERIORE	TOP CLOSURE COVER	
11	0473187900	CARTER COPERTURA POST.COL.SX	LH COLUMN REAR COVER CARTER	
12	0473187700	CARTER COPERTURA ANT.COL.SX	LH COLUMN FRONT COVER CARTER	
13	SP0000170	KIT STAFFE MONTAGGIO CARTER	CARTER BRACKET ASSEMBLY KIT	
14	900005260	MOTORE KW2.6-230/400 50/60	MOTOR KW2.6-230 / 400 50/60	
15	SP0000190	KIT TENDINA	CURTAIN KIT	
16	044518071	SUPPORTO VITE	SCREW SUPPORT	
17	203106	VITE	SCREW	
18	SP0000200	KIT STAFFA MICRO	MICRO BRACKET KIT	
19	SP0000210	KIT PARASPORTELLI	SAVE GUARDS KIT	



CARRELLO  
CARRIAGE**03** **0**

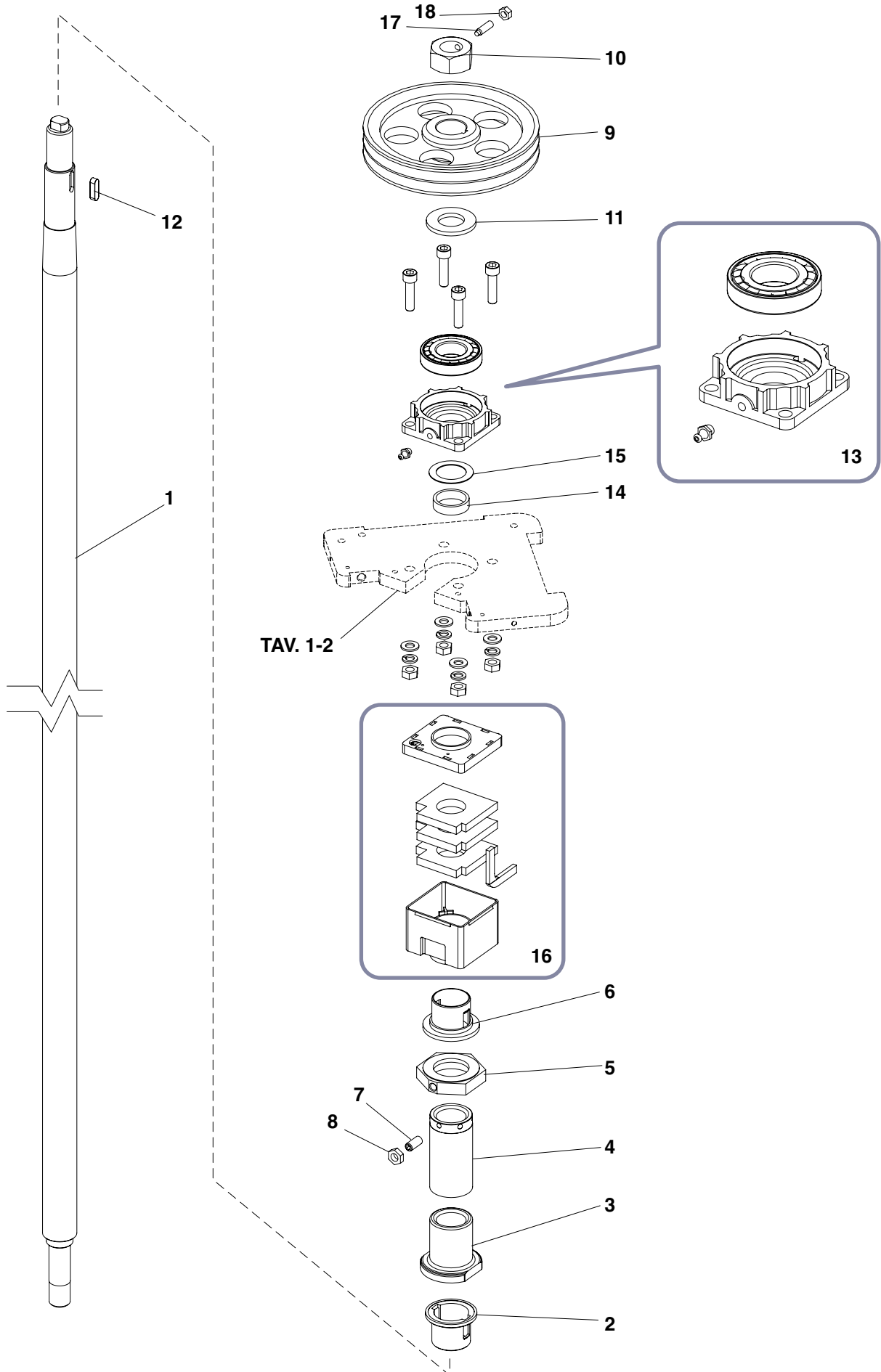
RIF. REF	CODICE CODE	DESCRIZIONE	DESCRIPTION	APPLICAZIONE APPLICATION
1	047318070	PERNO BLOCCO ROTAZIONE BRACCI	ARM ROTATION BLOCK PIN	TUTTI I MODELLI ALL MODELS
2	047319100	POMELLO	KNOB	
3	N119-3	ANELLO DI RITENZIONE	RETENTION RING	
4	SP0000040	KIT ARRESTO BRACCIO	ARM STOP KIT	
5	FJ7656-2	MOLLA RITENUTA BRACCIO	ARM RETAINED SPRING	
6	SP0000220	KIT PATTINI	SLIDING BLOCK KIT	





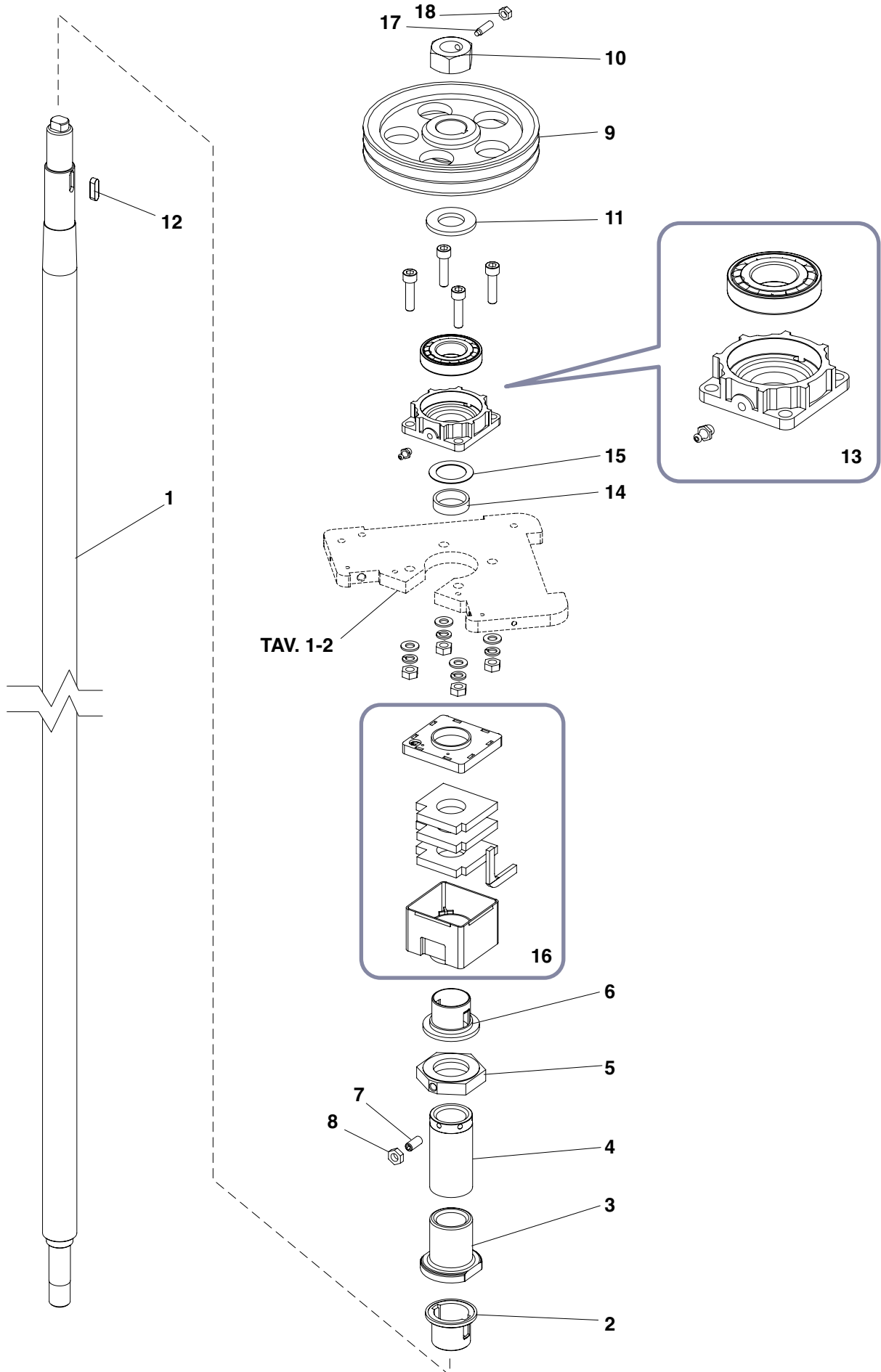
CARRELLO  
CARRIAGE**03****1**

RIF. REF	CODICE CODE	DESCRIZIONE	DESCRIPTION	APPLICAZIONE APPLICATION
1	047318070	PERNO BLOCCO ROTAZIONE BRACCI	ARM ROTATION BLOCK PIN	TUTTI I MODELLI ALL MODELS
2	047319100	POMELLO	KNOB	
3	N119-3	ANELLO DI RITENZIONE	RETENTION RING	
4	SP0000040	KIT ARRESTO BRACCIO	ARM STOP KIT	
5	FJ7656-2	MOLLA RITENUTA BRACCIO	ARM RETAINED SPRING	
6	SP0000220	KIT PATTINI	SLIDING BLOCK KIT	
7	SP0000180	KIT VASCHETTA ANTIROTAZIONE	ANTI-ROTATION TRAY KIT	



GRUPPO VITE  
SCREW GROUP**04** **0**

RIF. REF	CODICE CODE	DESCRIZIONE	DESCRIPTION	APPLICAZIONE APPLICATION
1	047318011	VITE 40x5	SCREW 40x5	TUTTI I MODELLI ALL MODELS
2	047018640	BOCCOLA DI GUIDA VITE	SCREW GUIDE BUSH	
3	047318220	CONTROBUSTA	STRIKE	
4	047315800	CHIOCCIOLA PORTANTE	BEARING NUT	
5	047318560	ANELLO APPOGGIO CARRELLO	CARRIAGE SUPPORT RING	
6	047318950	BOCCOLA GUIDA VITE	SCREW GUIDE BUSH	
7	212058	GRANO	HEADLESS SCREW	
8	226011	DADO	NUT	
9	047318020	PULEGGIA	PULLEY	
10	047018331	DADO SUPERIORE VITE	UPPER NUT SCREW	
11	236040	RONDELLA	WASHER	
12	231047	CHIAVETTA	KEY	
13	SP0000150	KIT CUSCINETTO	BEARING KIT	
14	047018340	RONDELLA DISTANZIALE	SPACER WASHER	
15	237402	RONDELLA DI SPESSORAMENTO	SHIM WASHER	
16	044598110	VASCHETTA DI LUBRIFICAZIONE	LUBRICAT. TANK	
17	211037	GRANO	HEADLESS SCREW	
18	224009	DADO	NUT	

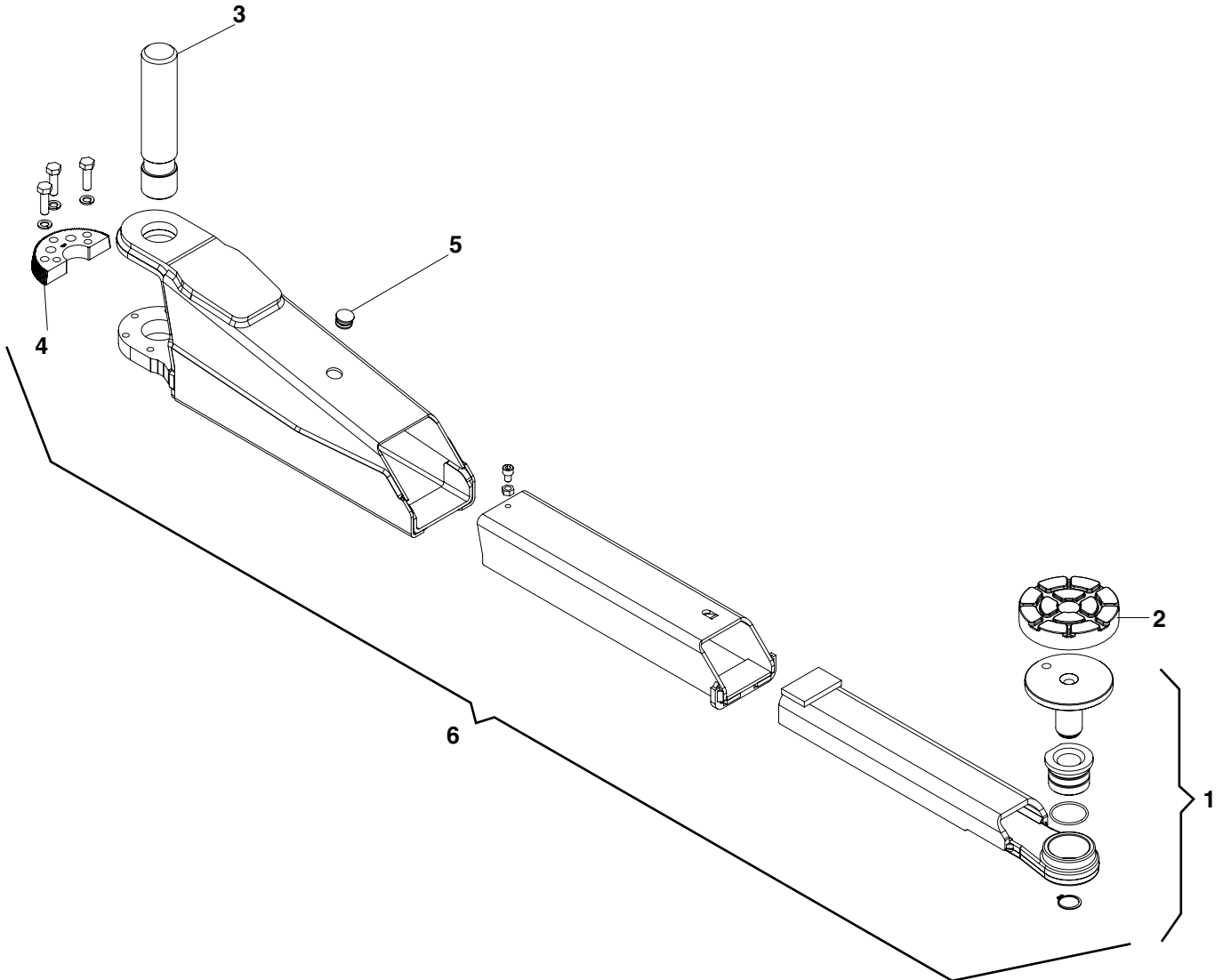


GRUPPO VITE  
SCREW GROUP

04

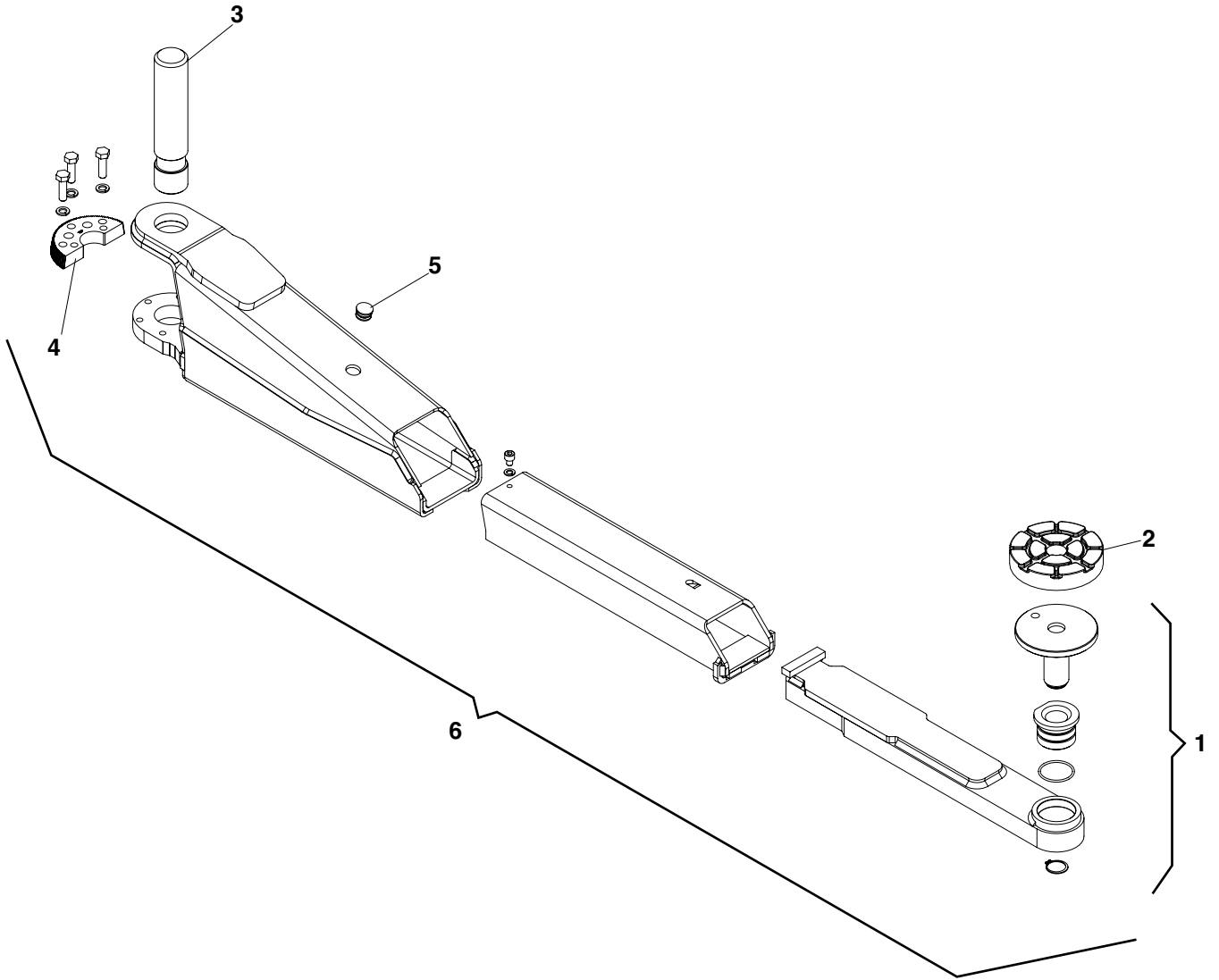
1

RIF. REF	CODICE CODE	DESCRIZIONE	DESCRIPTION	APPLICAZIONE APPLICATION
1	047318011	VITE 40x5	SCREW 40x5	TUTTI I MODELLI ALL MODELS
2	047018640	BOCCOLA DI GUIDA VITE	SCREW GUIDE BUSH	
3	047318220	CONTROBUSTA	STRIKE	
4	047418401	CHIOCCIOLA PORTANTE	BEARING NUT	
5	047318560	ANELLO APPOGGIO CARRELLO	CARRIAGE SUPPORT RING	
6	047318950	BOCCOLA GUIDA VITE	SCREW GUIDE BUSH	
7	212901	GRANO	HEADLESS SCREW	
8	226011	DADO	NUT	
9	047318020	PULEGGIA	PULLEY	
10	047018331	DADO SUPERIORE VITE	UPPER NUT SCREW	
11	236040	RONDELLA	WASHER	
12	231047	CHIAVETTA	KEY	
13	SP0000150	KIT CUSCINETTO	BEARING KIT	
14	047018340	RONDELLA DISTANZIALE	SPACER WASHER	
15	237402	RONDELLA DI SPESSORAMENTO	SHIM WASHER	
16	044598110	VASCHETTA DI LUBRIFICAZIONE	LUBRICAT. TANK	
17	211037	GRANO	HEADLESS SCREW	
18	224009	DADO	NUT	



BRACCIO CORTO  
SHORT ARM**05A** 0

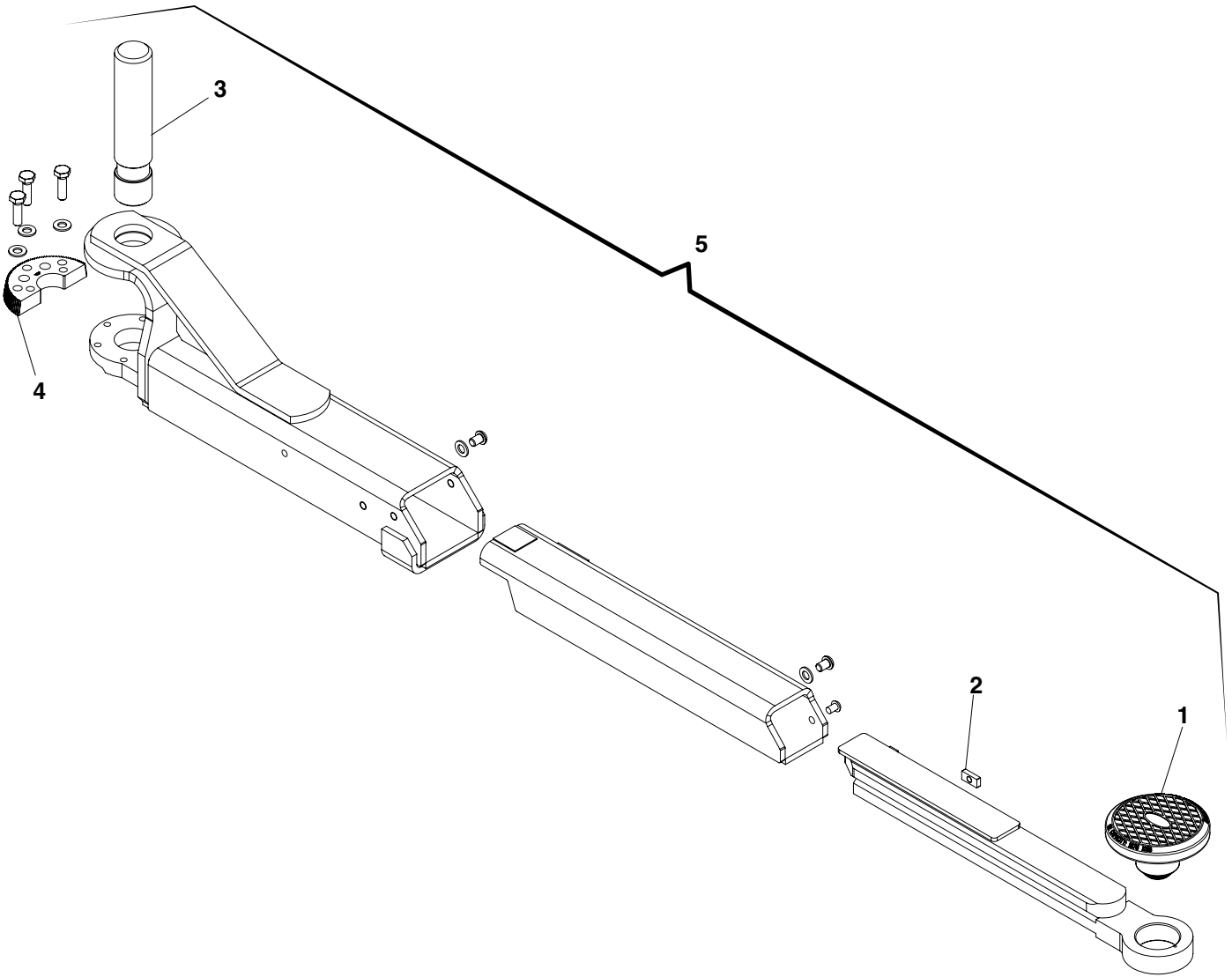
RIF. REF	CODICE CODE	DESCRIZIONE	DESCRIPTION	APPLICAZIONE APPLICATION
1	047390410	MTG TAMPONE	PAD ASSEMBLY	TUTTI I MODELLI ALL MODELS
2	047305021	TAMPONE D.125	RUBBER PAD Ø125	
3	N2154	PERNO BRACCIO	ARMS PIN	
4	N2122	RUOTA DENTATA ARRESTO BRACCI	ARM STOP GEAR WHEEL	
5	413166	TAPPO	PLUG	
6	047390150	MTG. BRACCIO CORTO	SHORT ARM ASSEMBLY	





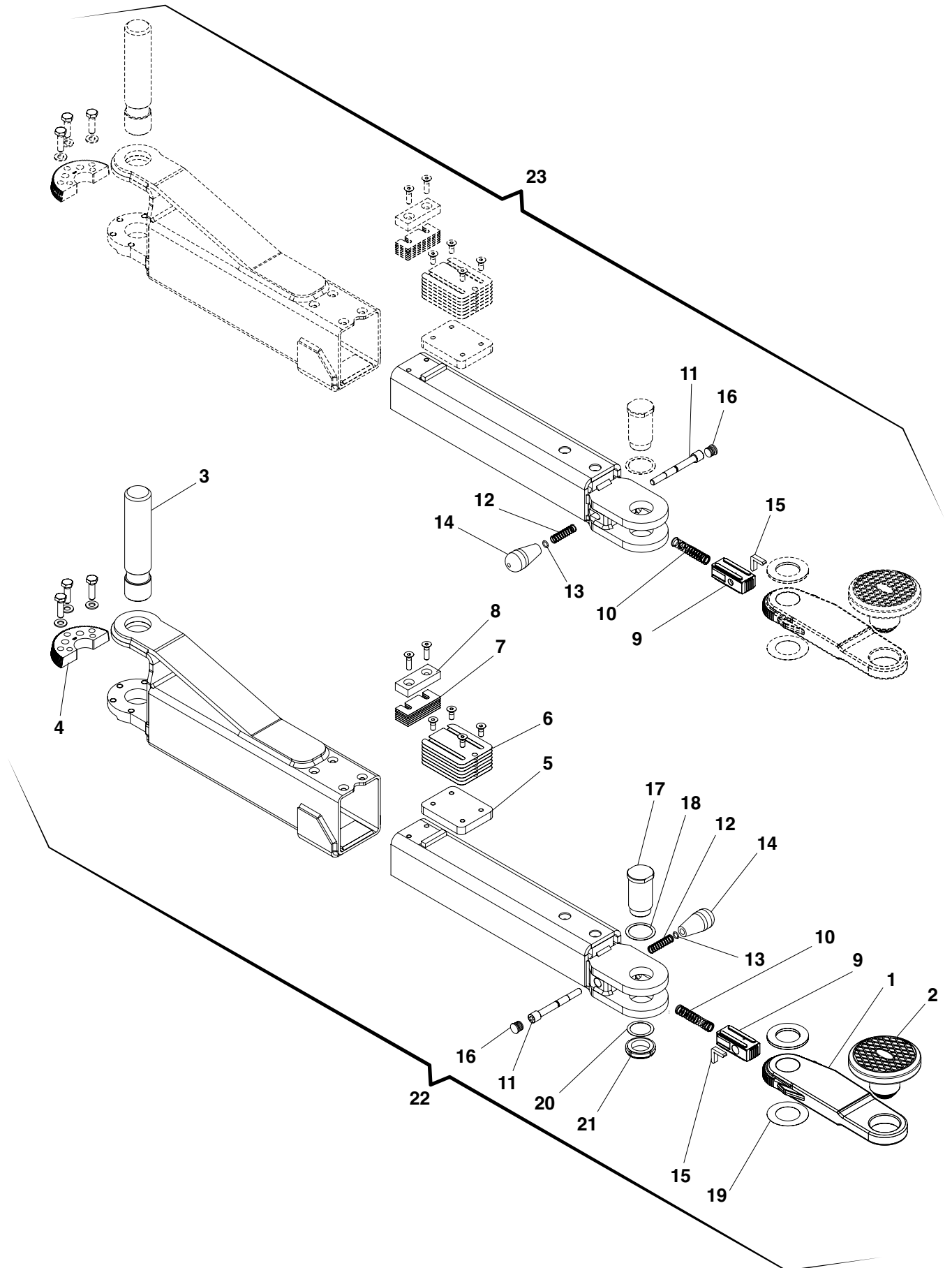
BRACCIO CORTO  
SHORT ARM**05B** 0

RIF. REF	CODICE CODE	DESCRIZIONE	DESCRIPTION	APPLICAZIONE APPLICATION
1	047390490	MTG TAMPONE	PAD ASSEMBLY	TUTTI I MODELLI ALL MODELS
2	047305021	TAMPONE D.125	RUBBER PAD Ø125	
3	N2154	PERNO BRACCIO	ARMS PIN	
4	N2122	RUOTA DENTATA ARRESTO BRACCI	ARM STOP GEAR WHEEL	
5	413166	TAPPO	PLUG	
6	047390060	MTG. BRACCIO CORTO	SHORT ARM ASSEMBLY	



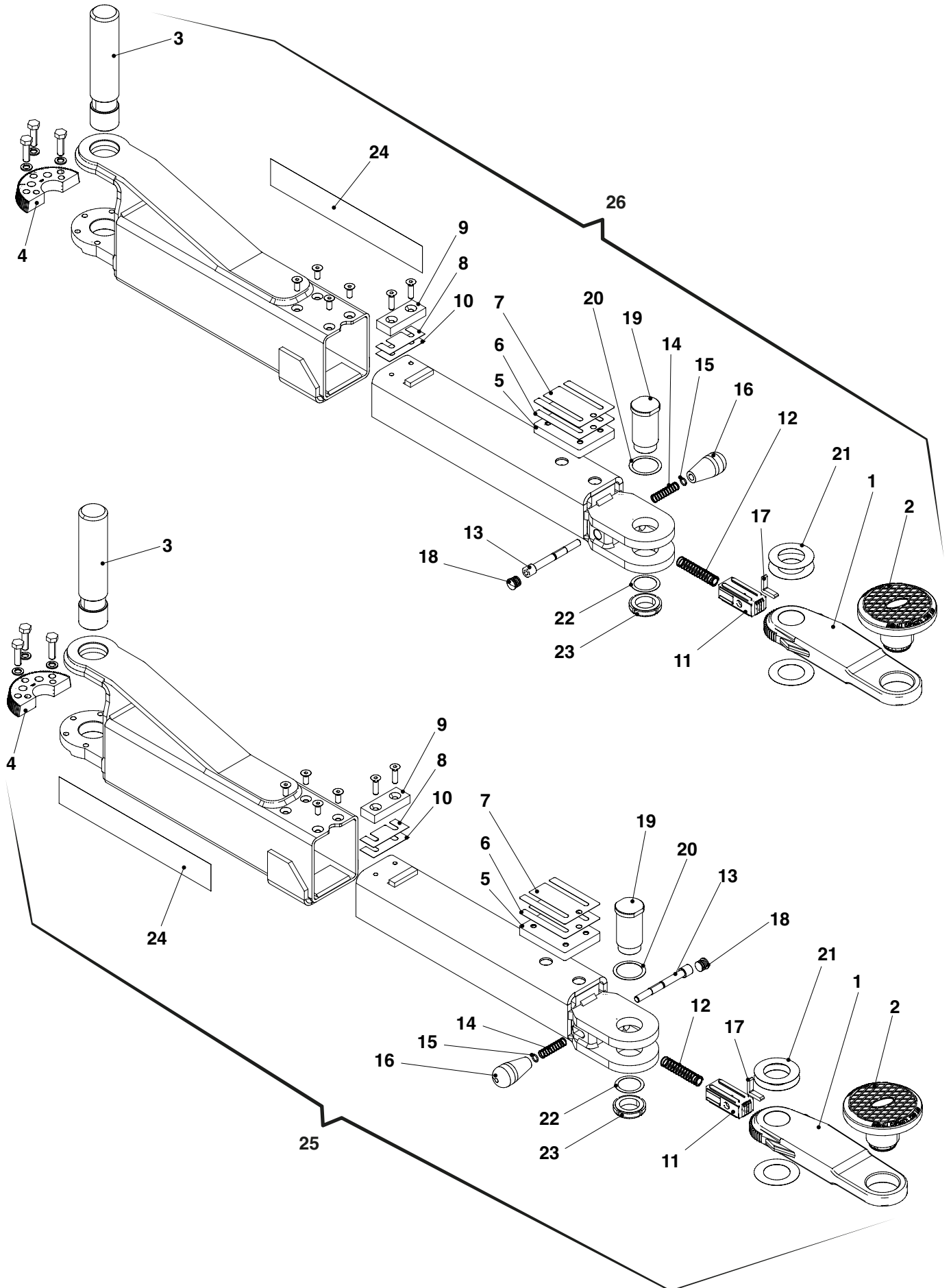
BRACCIO CORTO  
SHORT ARM**05C****0**

RIF. REF	CODICE CODE	DESCRIZIONE	DESCRIPTION	APPLICAZIONE APPLICATION
1	FJ6202L	MTG TAMPONE	PAD ASSEMBLY	TUTTI I MODELLI ALL MODELS
2	H2294-1G	PATTINO	SLIDING SHOE	
3	N2154	PERNO BRACCIO	ARMS PIN	
4	N2122	RUOTA DENTATA ARRESTO BRACCI	ARM STOP GEAR WHEEL	
5	H2294G	MTG. BRACCIO	ARM ASSEMBLY	



BRACCIO CORTO  
SHORT ARM**05D** 0

RIF. REF	CODICE CODE	DESCRIZIONE	DESCRIPTION	APPLICAZIONE APPLICATION
1	047222380	SFILO	EXTENSION	TUTTI I MODELLI ALL MODELS
2	SPL40-4000	MTG TAMPONE	PAD ASSEMBLY	
3	N2154	PERNO BRACCIO	ARMS PIN	
4	N2122	RUOTA DENTATA ARRESTO BRACCI	ARM STOP GEAR WHEEL	
5	049615590	PIASTRA BRACCIO	ARM PLATE	
6	049615601	SPESSORE BRACCIO	ARM THICKNESS	
7	049615610	PIASTRA BRACCIO	ARM PLATE	
8	049615621	SPESSORE BRACCIO	ARM THICKNESS	
9	047222410	CURSORE A MOLLA	SPRING SLIDER	
10	950001950	MOLLA ARRESTO DENTATO CORTA	STOP SPRING	
11	047222420	LEVA SGANCIO	RELEASE LEVER	
12	950001930	MOLLA RICHIAMO SBLOCCO	RELEASE RETURN SPRING	
13	401121	GUARNIZIONE OR	GASKET OR	
14	903183	IMPUGNATURA	IMPUGNATURA	
15	047222460	INSERTO	INSERT	
16	413324	TAPPO A LAMELLE	PLUG	
17	049615520	PERNO BRACCIO	ARMS PIN	
18	237524	RONDELLA	WASHER	
19	047222471	RONDELLA	WASHER	
20	237542	RONDELLA	WASHER	
21	299098	GHIERA	RING NUT	
22	049690020	MTG. BRACCIO CORTO SX	LH SHORT ARM ASSEMBLY	
23	049690030	MTG. BRACCIO CORTO DX	RH SHORT ARM ASSEMBLY	

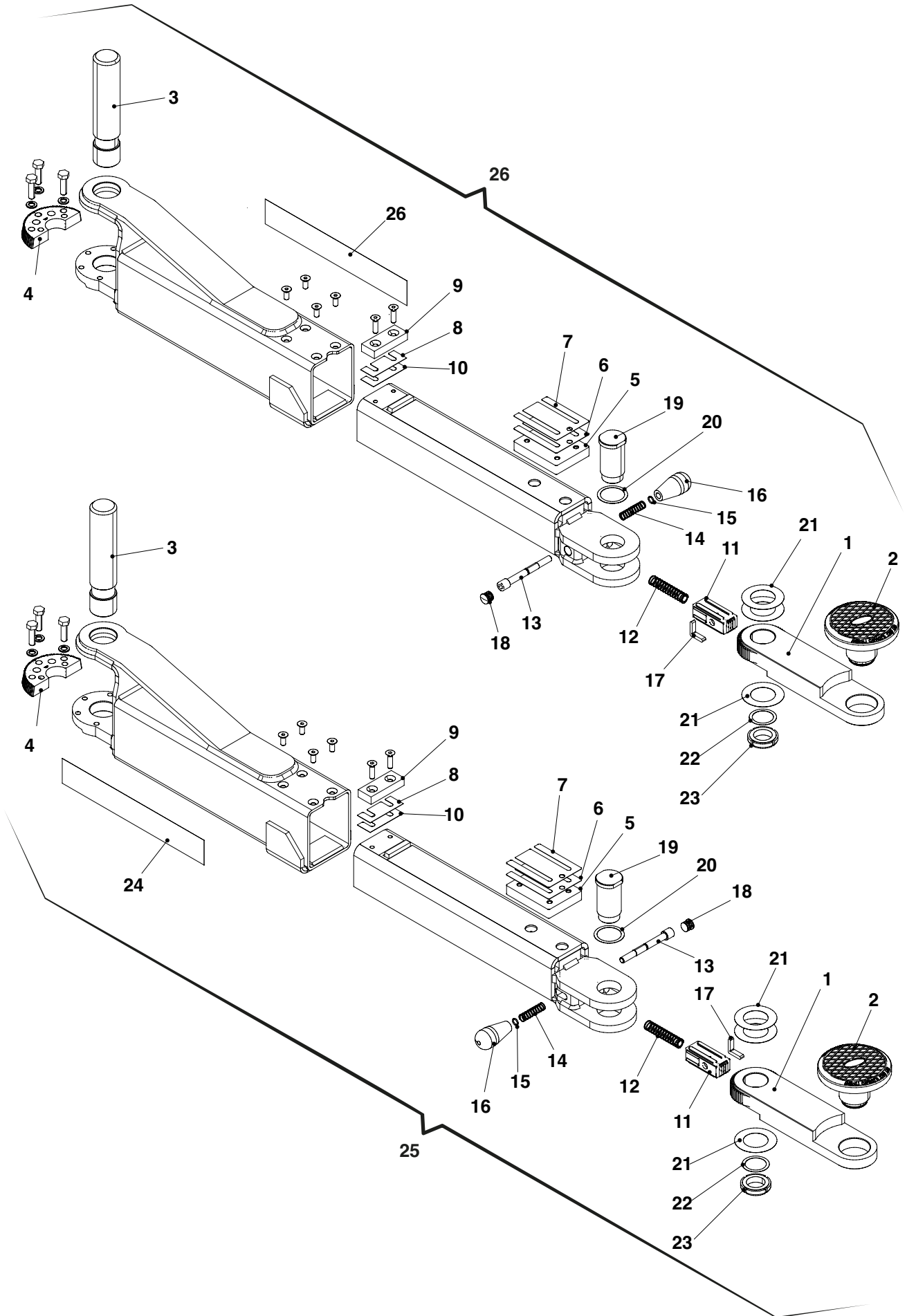


BRACCIO CORTO  
SHORT ARM

05D

1

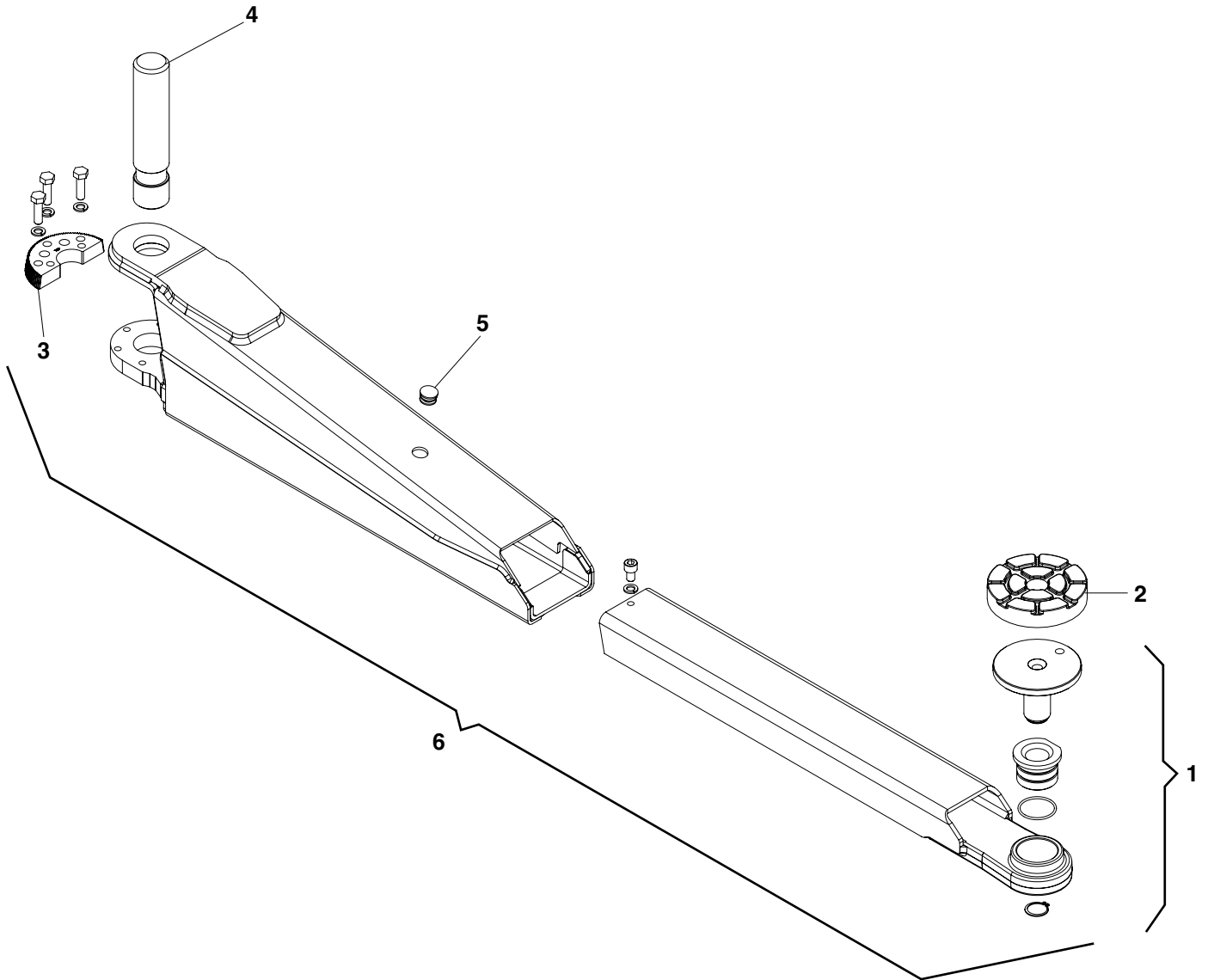
RIF. REF	CODICE CODE	DESCRIZIONE	DESCRIPTION	APPLICAZIONE APPLICATION
1	047222380	SFILO	EXTENSION	TUTTI I MODELLI ALL MODELS
2	SPL40-4000	MTG TAMPONE	PAD ASSEMBLY	
3	N2154	PERNO BRACCIO	ARMS PIN	
4	N2122	RUOTA DENTATA ARRESTO BRACCI	ARM STOP GEAR WHEEL	
5	049616450	PIASTRA BRACCIO	ARM PLATE	
6	049615601	SPESSORE BRACCIO	ARM THICKNESS	
7	049616510	SPESSORE BRACCIO	ARM THICKNESS	
8	049615610	SPESSORE BRACCIO	ARM THICKNESS	
9	049616460	PIASTRA BRACCIO	ARM PLATE	
10	049616520	SPESSORE BRACCIO	ARM THICKNESS	
11	047222410	CURSORE A MOLLA	SPRING SLIDER	
12	950001950	MOLLA ARRESTO DENTATO CORTA	STOP SPRING	
13	047222420	LEVA SGANCIO	RELEASE LEVER	
14	950001930	MOLLA RICHIAMO SBLOCCO	RELEASE RETURN SPRING	
15	401121	GUARNIZIONE OR	GASKET OR	
16	903183	IMPUGNATURA	IMPUGNATURA	
17	047222460	INSERTO	INSERT	
18	413324	TAPPO A LAMELLE	PLUG	
19	049615521	PERNO BRACCIO	ARMS PIN	
20	237524	RONDELLA	WASHER	
21	047222471	RONDELLA	WASHER	
22	237542	RONDELLA	WASHER	
23	299098	GHIERA	RING NUT	
24	999925380	ADESIVO BRACCIO	ARM STICKER	
25	049690120	MTG. BRACCIO CORTO DX	RH SHORT ARM ASSEMBLY	
26	049690110	MTG. BRACCIO CORTO SX	LH SHORT ARM ASSEMBLY	





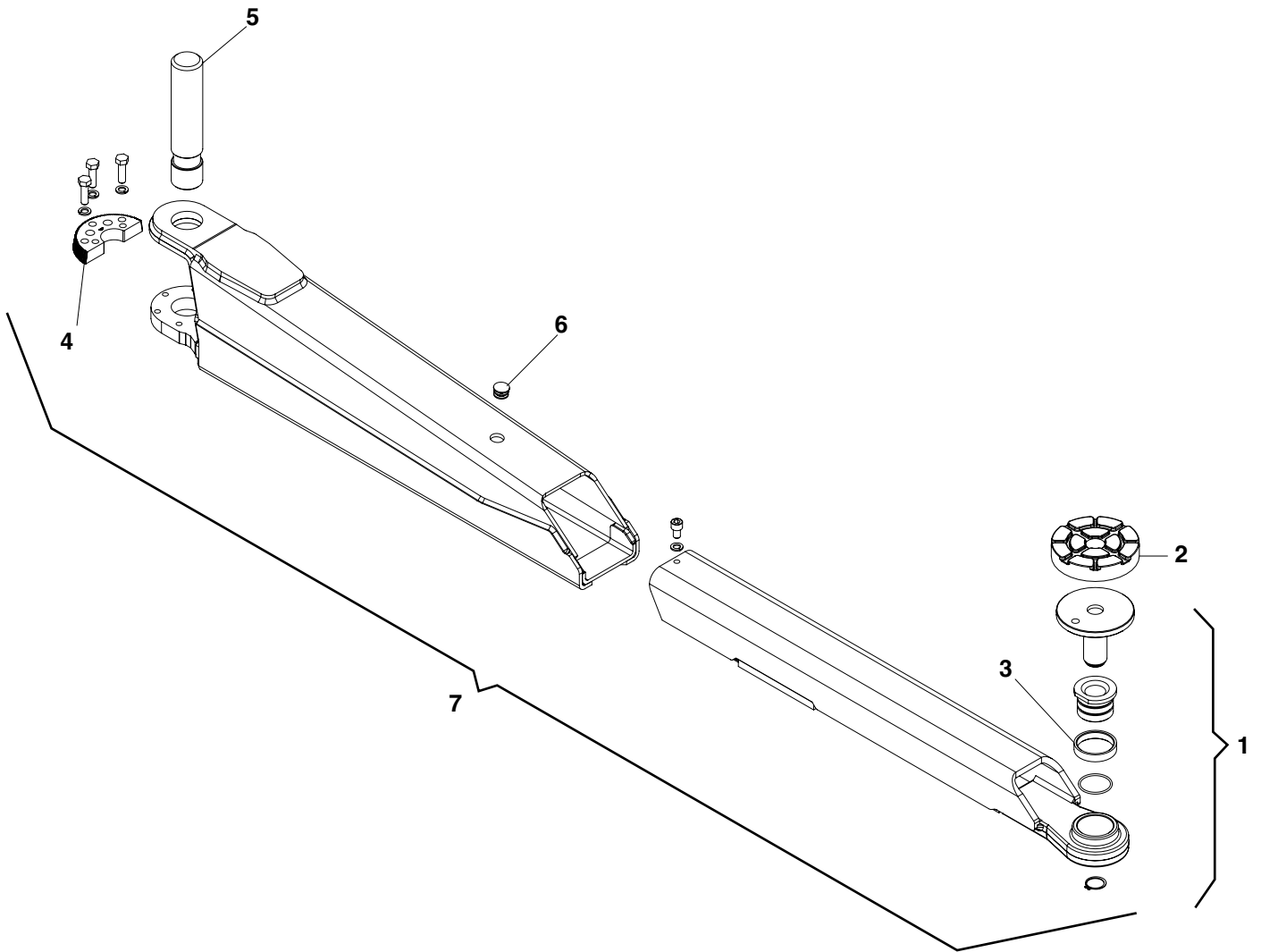
BRACCIO CORTO  
SHORT ARM**05E** 0

RIF. REF	CODICE CODE	DESCRIZIONE	DESCRIPTION	APPLICAZIONE APPLICATION
1	049622440	SFILO	EXTENSION	TUTTI I MODELLI ALL MODELS
2	SPL40-4000	MTG TAMPONE	PAD ASSEMBLY	
3	N2154	PERNO BRACCIO	ARMS PIN	
4	N2122	RUOTA DENTATA ARRESTO BRACCI	ARM STOP GEAR WHEEL	
5	049616750	PIASTRA BRACCIO	ARM PLATE	
6	049615601	SPESSORE BRACCIO	ARM THICKNESS	
7	049616510	SPESSORE BRACCIO 0,3	0,3 ARM THICKNESS	
8	049615610	SPESSORE BRACCIO	ARM THICKNESS	
9	049616460	PIASTRA BRACCIO	ARM PLATE	
10	049616520	SPESSORE BRACCIO 0,3	0,3 ARM THICKNESS	
11	047222410	CURSORE A MOLLA	SPRING SLIDER	
12	950001950	MOLLA ARRESTO DENTATO CORTA	STOP SPRING	
13	047222420	LEVA SGANCIO	RELEASE LEVER	
14	950001930	MOLLA RICHIAMO SBLOCCO	RELEASE RETURN SPRING	
15	401121	GUARNIZIONE OR	GASKET OR	
16	903183	IMPUGNATURA	IMPUGNATURA	
17	047222460	INSERTO	INSERT	
18	413324	TAPPO A LAMELLE	PLUG	
19	049615521	PERNO BRACCIO	ARMS PIN	
20	237524	RONDELLA	WASHER	
21	047222471	RONDELLA	WASHER	
22	237542	RONDELLA	WASHER	
23	299098	GHIERA	RING NUT	
24	999925380	ADESIVO BRACCIO EV	ARM STICKER	
25	049690032	MTG. BRACCIO CORTO DX	RH SHORT ARM ASSEMBLY	
26	049690022	MTG. BRACCIO CORTO SX	LH SHORT ARM ASSEMBLY	



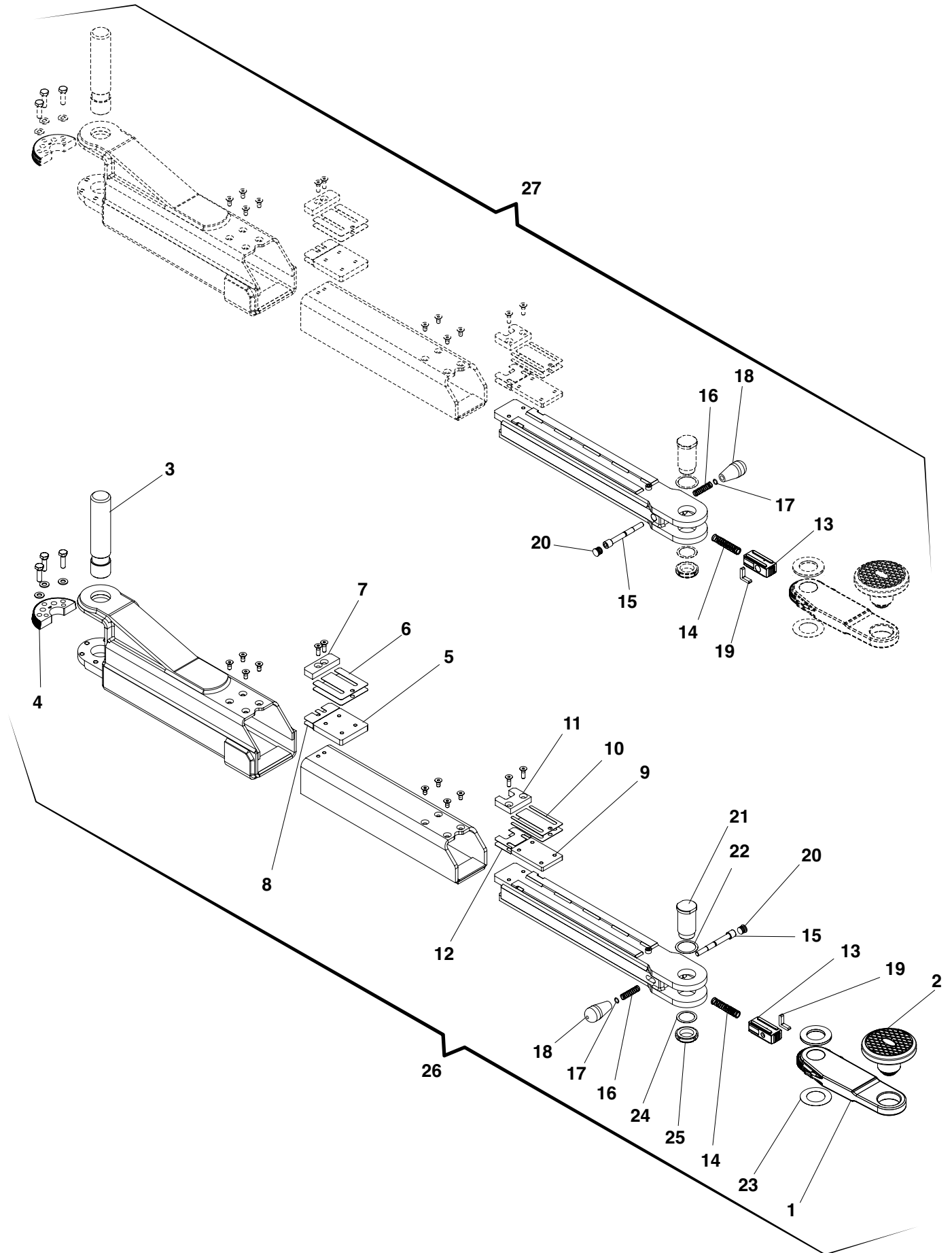
BRACCIO LUNGO  
LONG ARM**06A** 0

RIF. REF	CODICE CODE	DESCRIZIONE	DESCRIPTION	APPLICAZIONE APPLICATION
1	047390410	MTG TAMPONE	PAD ASSEMBLY	TUTTI I MODELLI ALL MODELS
2	047305021	TAMPONE D.125	RUBBER PAD Ø125	
3	N2122	RUOTA DENTATA ARRESTO BRACCI	ARM STOP GEAR WHEEL	
4	N2154	PERNO BRACCIO	ARMS PIN	
5	413166	TAPPO	PLUG	
6	047390140	MTG. BRACCIO LUNGO	LONG ARM ASSEMBLY	



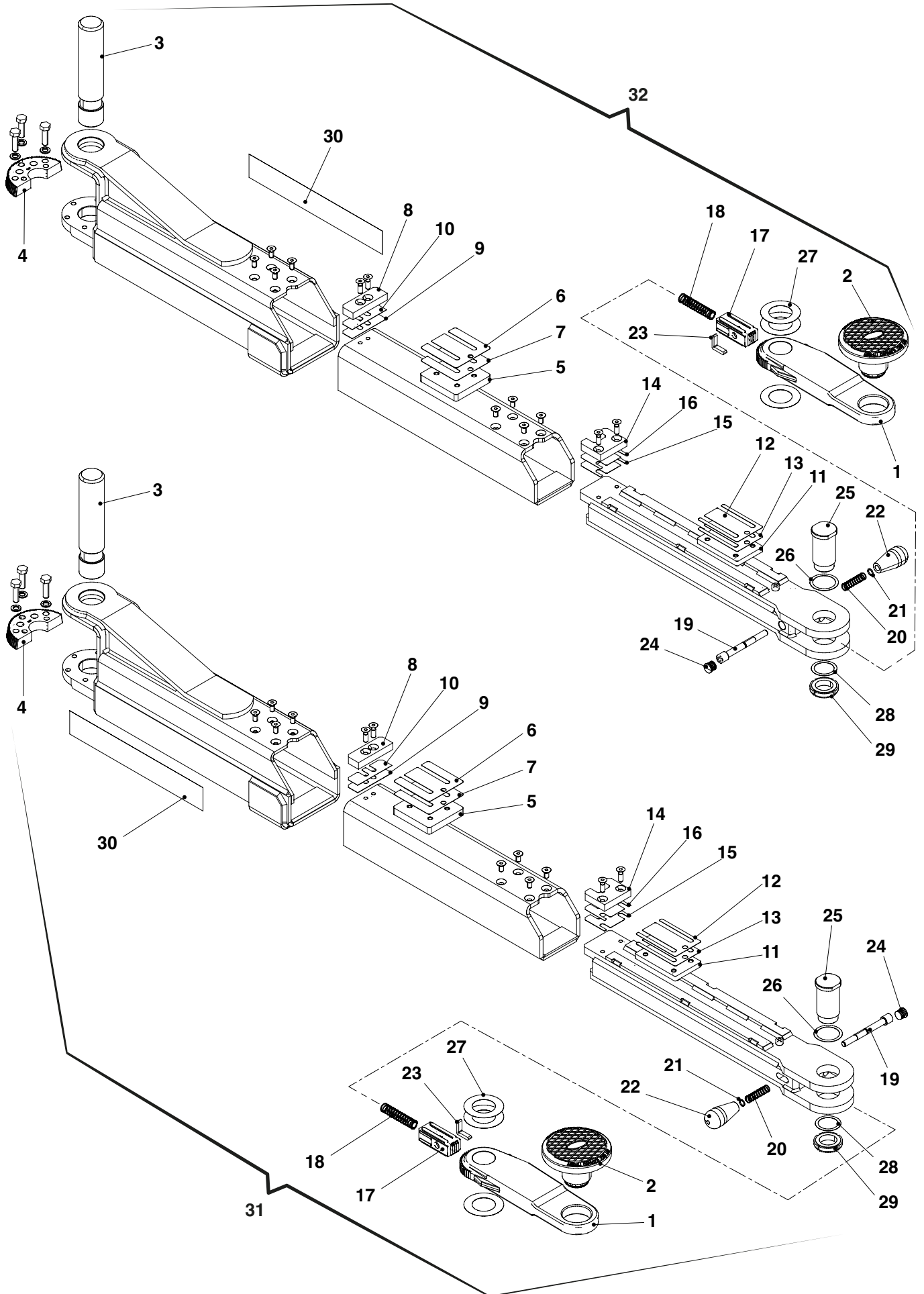
BRACCIO LUNGO  
LONG ARM**06B** 0

RIF. REF	CODICE CODE	DESCRIZIONE	DESCRIPTION	APPLICAZIONE APPLICATION
1	047390490	MTG TAMPONE	PAD ASSEMBLY	TUTTI I MODELLI ALL MODELS
2	047305021	TAMPONE D.125	RUBBER PAD Ø125	
3	047311120	DISTANZIALE TAMPONE	STOPPER SPACER	
4	N2122	RUOTA DENTATA ARRESTO BRACCI	ARM STOP GEAR WHEEL	
5	N2154	PERNO BRACCIO	ARMS PIN	
6	413166	TAPPO	PLUG	
7	047390050	MTG. BRACCIO LUNGO	LONG ARM ASSEMBLY	



**BRACCIO LUNGO**  
**LONG ARM****06C****0**

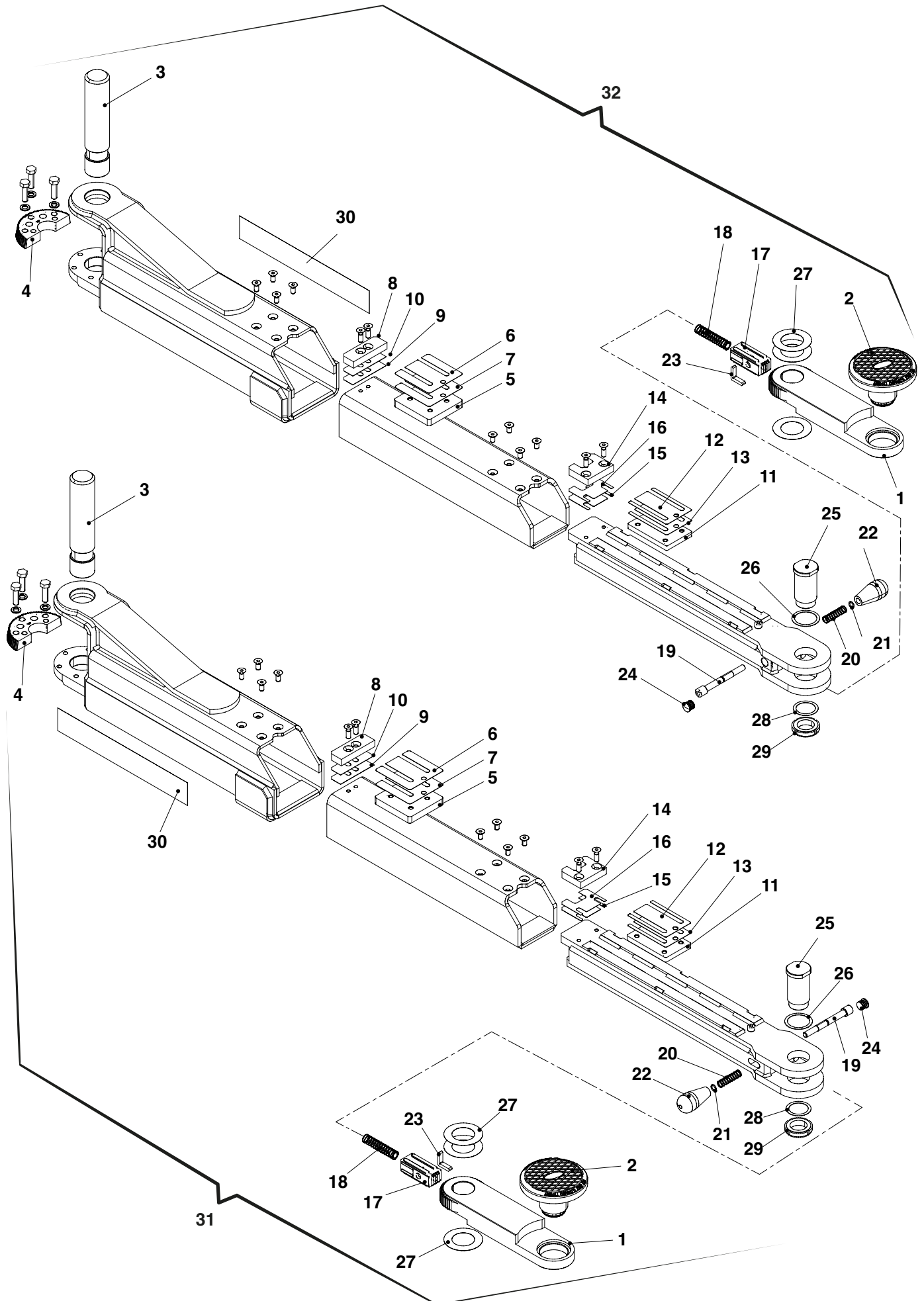
RIF. REF	CODICE CODE	DESCRIZIONE	DESCRIPTION	APPLICAZIONE APPLICATION
1	047222380	SFILO	EXTENSION	TUTTI I MODELLI ALL MODELS
2	SPL40-4000	MTG TAMPONE	RUBBER PAD	
3	N2154	PERNO BRACCIO	ARMS PIN	
4	N2122	RUOTA DENTATA ARRESTO BRACCI	ARM STOP GEAR WHEEL	
5	049615851	PIASTRA BRACCIO	ARM PLATE	
6	049615841	SPESSORE BRACCIO	ARM THICKNESS	
7	049615831	PIASTRA BRACCIO	ARM PLATE	
8	049615820	SPESSORE BRACCIO	ARM THICKNESS	
9	049615781	PIASTRA BRACCIO	ARM PLATE	
10	049615811	SPESSORE BRACCIO	ARM THICKNESS	
11	049615801	PIASTRA BRACCIO	ARM PLATE	
12	049615790	SPESSORE BRACCIO	ARM THICKNESS	
13	047222410	CURSORE A MOLLA	SPRING SLIDER	
14	950001950	MOLLA ARRESTO DENTATO CORTA	STOP SPRING	
15	047222420	LEVA SGANCIO	RELEASE LEVER	
16	950001930	MOLLA RICHIAMO SBLOCCO	RELEASE RETURN SPRING	
17	401121	GUARNIZIONE OR	GASKET OR	
18	903183	IMPUGNATURA	IMPUGNATURA	
19	047222460	INSERTO	INSERT	
20	413324	TAPPO A LAMELLE	PLUG	
21	049615520	PERNO BRACCIO	ARMS PIN	
22	237524	RONDELLA DI SPESS.40X50X0,5	WASHER THICKNESS 40X50X0.5	
23	047222471	RONDELLA SP.0,3MM	WASHER TH.0.3MM	
24	237542	RONDELLA D'APPOGG. D.35X45X0	SUPPORT WASHER D.35X45X0	
25	299098	GHIERA	RING NUT	
26	049690000	MTG. BRACCIO LUNGO SX	LH LONG ARM ASSEMBLY	
27	049690010	MTG. BRACCIO LUNGO DX	RH LONG ARM ASSEMBLY	





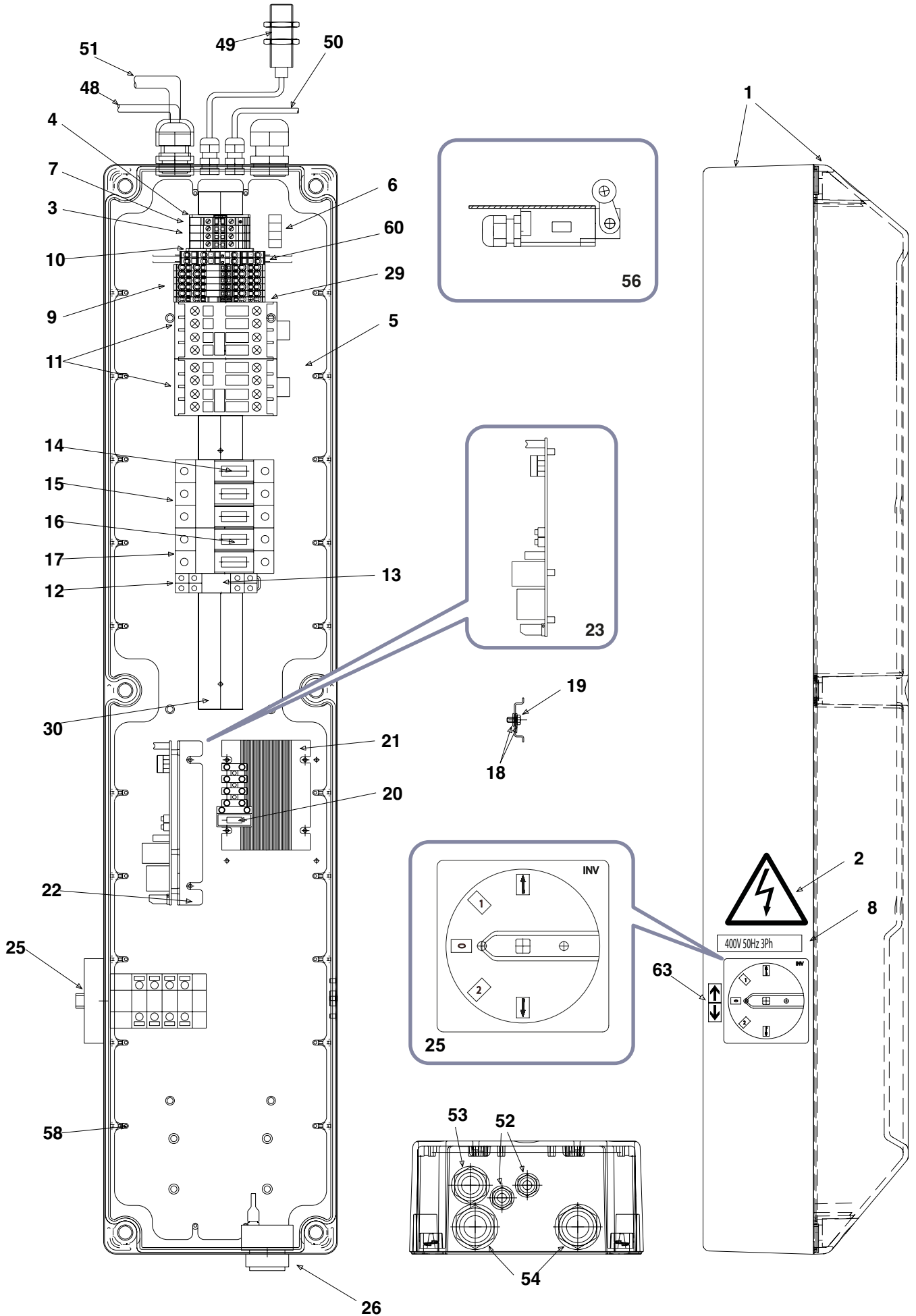
**BRACCIO LUNGO**  
**LONG ARM****06C****1**

RIF. REF	CODICE CODE	DESCRIZIONE	DESCRIPTION	APPLICAZIONE APPLICATION
1	047222380	SFILO	EXTENSION	TUTTI I MODELLI ALL MODELS
2	SPL40-4000	MTG TAMPONE	RUBBER PAD	
3	N2154	PERNO BRACCIO	ARMS PIN	
4	N2122	RUOTA DENTATA ARRESTO BRACCI	ARM STOP GEAR WHEEL	
5	049616410	PIASTRA BRACCIO	ARM PLATE	
6	049615841	SPESSORE BRACCIO	ARM THICKNESS	
7	049616470	SPESSORE BRACCIO	ARM THICKNESS	
8	049616420	PIASTRA BRACCIO	ARM PLATE	
9	049615820	SPESSORE BRACCIO	ARM THICKNESS	
10	049616480	SPESSORE BRACCIO	ARM THICKNESS	
11	049616430	PIASTRA BRACCIO	ARM PLATE	
12	049615811	SPESSORE BRACCIO	ARM THICKNESS	
13	049616490	SPESSORE BRACCIO	ARM THICKNESS	
14	049616440	PIASTRA BRACCIO	ARM PLATE	
15	049615790	SPESSORE BRACCIO	ARM THICKNESS	
16	049616500	SPESSORE BRACCIO	ARM THICKNESS	
17	047222410	CURSORE A MOLLA	SPRING SLIDER	
18	950001950	MOLLA ARRESTO DENTATO CORTA	STOP SPRING	
19	047222420	LEVA SGANCIO	RELEASE LEVER	
20	950001930	MOLLA RICHIAMO SBLOCCO	RELEASE RETURN SPRING	
21	401121	GUARNIZIONE OR	GASKET OR	
22	903183	IMPUGNATURA	IMPUGNATURA	
23	047222460	INSERTO	INSERT	
24	413324	TAPPO A LAMELLE	PLUG	
25	049615521	PERNO BRACCIO	ARMS PIN	
26	237524	RONDELLA DI SPESS.40X50X0,5	WASHER THICKNESS 40X50X0.5	
27	047222471	RONDELLA SP.0,3MM	WASHER TH.0.3MM	
28	237542	RONDELLA D'APPOGG. D.35X45X0	SUPPORT WASHER D.35X45X0	
29	299098	GHIERA	RING NUT	
30	999925380	ADESIVO BRACCIO	ARM STICKER	
31	049690090	MTG. BRACCIO LUNGO SX	LH LONG ARM ASSEMBLY	
32	049690100	MTG. BRACCIO LUNGO DX	RH LONG ARM ASSEMBLY	



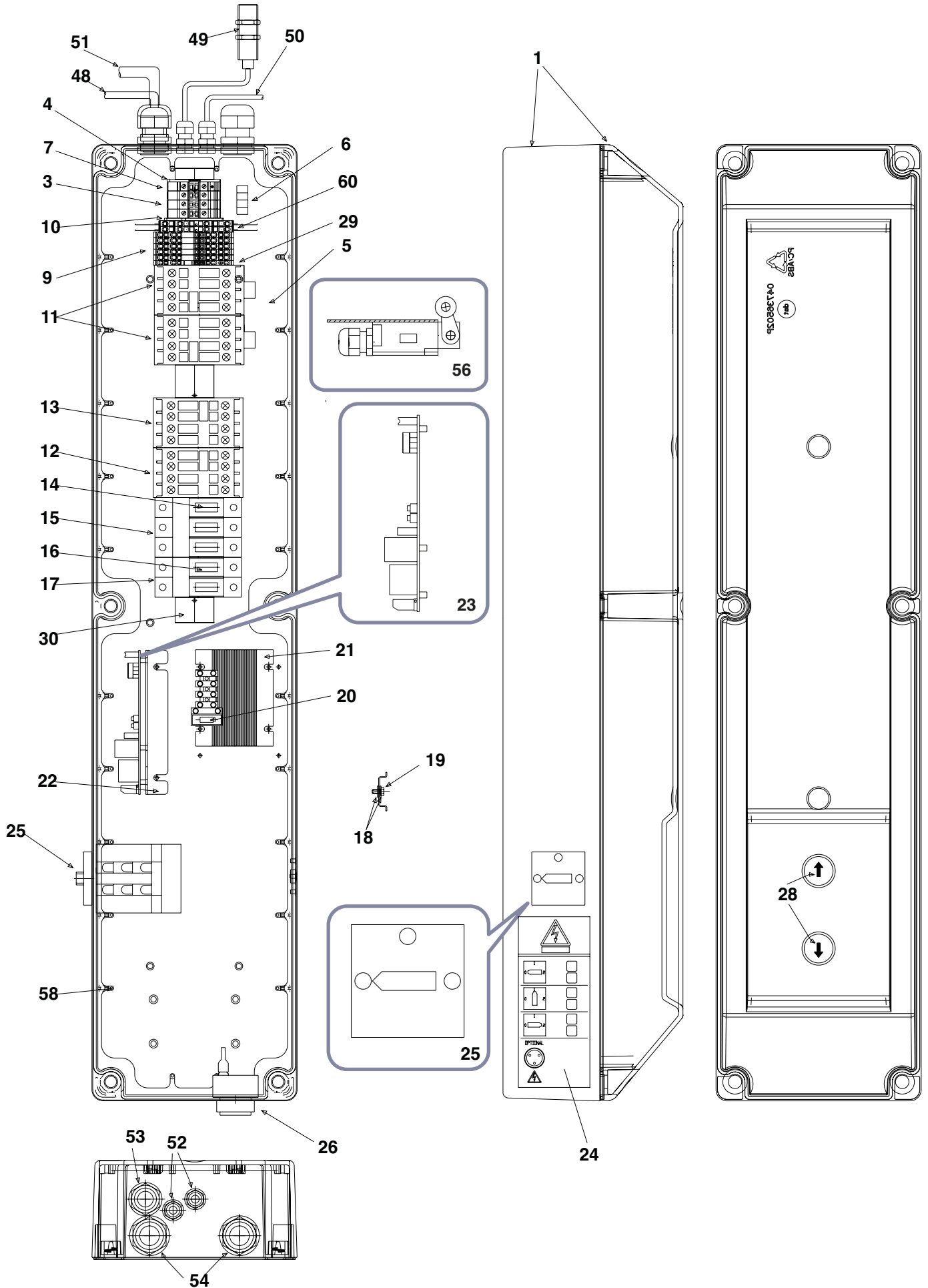
**BRACCIO LUNGO**  
**LONG ARM****06D** **0**

RIF. REF	CODICE CODE	DESCRIZIONE	DESCRIPTION	APPLICAZIONE APPLICATION
1	049622430	SFILO	EXTENSION	TUTTI I MODELLI ALL MODELS
2	SPL40-4000	MTG TAMPONE	RUBBER PAD	
3	N2154	PERNO BRACCIO	ARMS PIN	
4	N2122	RUOTA DENTATA ARRESTO BRACCI	ARM STOP GEAR WHEEL	
5	049616410	PIASTRA BRACCIO	ARM PLATE	
6	049615841	SPESSORE BRACCIO	ARM THICKNESS	
7	049616470	SPESSORE BRACCIO	ARM THICKNESS	
8	049616420	PIASTRA BRACCIO	ARM PLATE	
9	049615820	SPESSORE BRACCIO	ARM THICKNESS	
10	049616480	SPESSORE BRACCIO	ARM THICKNESS	
11	049616430	PIASTRA BRACCIO	ARM PLATE	
12	049615811	SPESSORE BRACCIO	ARM THICKNESS	
13	049616490	SPESSORE BRACCIO	ARM THICKNESS	
14	049616440	PIASTRA BRACCIO	ARM PLATE	
15	049615790	SPESSORE BRACCIO	ARM THICKNESS	
16	049616500	SPESSORE BRACCIO	ARM THICKNESS	
17	047222410	CURSORE A MOLLA	SPRING SLIDER	
18	950001950	MOLLA ARRESTO DENTATO CORTA	STOP SPRING	
19	047222420	LEVA SGANCIO	RELEASE LEVER	
20	950001930	MOLLA RICHIAMO SBLOCCO	RELEASE RETURN SPRING	
21	401121	GUARNIZIONE OR	GASKET OR	
22	903183	IMPUGNATURA	IMPUGNATURA	
23	047222460	INSERTO	INSERT	
24	413324	TAPPO A LAMELLE	PLUG	
25	049615521	PERNO BRACCIO	ARMS PIN	
26	237524	RONDELLA	WASHER	
27	047222471	RONDELLA	WASHER	
28	237542	RONDELLA	WASHER	
29	299098	GHIERA	RING NUT	
30	999925380	ADESIVO BRACCIO	ARM STICKER	
31	049690002	MTG. BRACCIO LUNGO SX	LH LONG ARM ASSEMBLY	
32	049690012	MTG. BRACCIO LUNGO DX	RH LONG ARM ASSEMBLY	



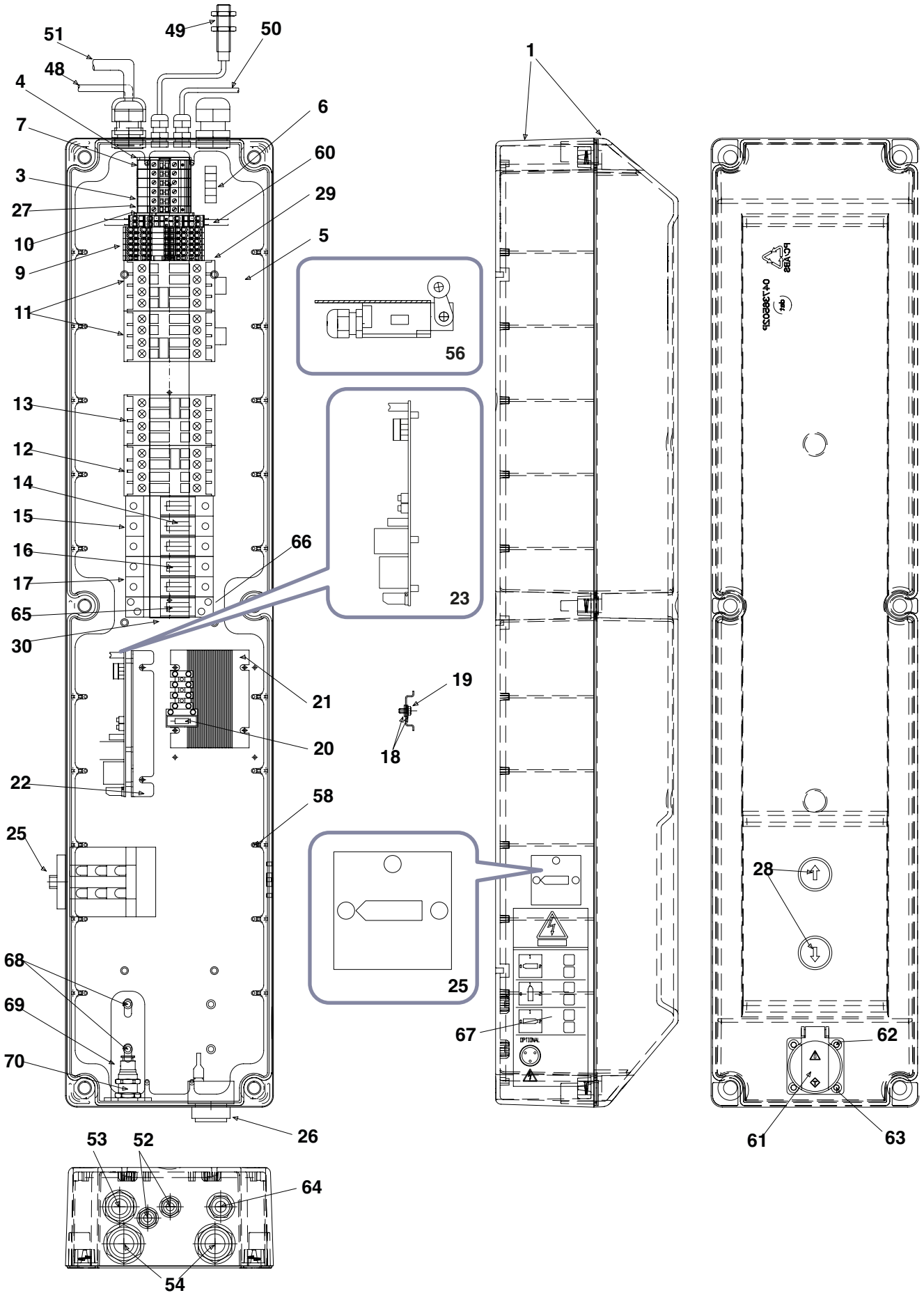

**IMPIANTO ELETTRICO**  
**ELECTRIC INSTALLATION**
**07A** **0**

RIF. REF	CODICE CODE	DESCRIZIONE	DESCRIPTION	APPLICAZIONE APPLICATION
1	047365250	CASSETTA ELETTRICA E COPERTURA	ELECTRIC BOX SUPER-BASE COVER	TUTTI I MODELLI ALL MODELS
2	99990758	ETICHETTA DI PERICOLO TENSIONE	VOLTAGE DANGER LABEL	
3	510244	MORSETTO A VITE	SCREW CLAMP	
4	510249	PIASTRA FINALE	END PLATE	
5	047365050	PIASTRA ELETTRICA	ELECTRIC PLATE	
6	999912900	ETICHETTA DI ALIMENTAZIONE PRINCIPALE	MAIN POWER LABEL	
7	510251	MORSETTO	CLAMP	
8	999912380	ETICHETTA DI TENSIONE 400V 50HZ 3PH	TENSION LABEL 400V 50HZ 3PH	
9	510263	MORSETTO 1.5mm 4 CONNESSIONI	CLAMP 1.5mm 4 CONNECTIONS	
10	510264	PIASTRA TERMINALE PER MORSETTO	END PLATE FOR CLAMP	
11	522026AS	CONTATTORE COMANDO MOTORE 1-2	MOTOR CONTROL CONTACTOR 1-2	
12	557018	RELÈ ZOCCOLO 2 CONTATTI	RELAY PLINTH 2 CONTACTS	
13	557021	RELÈ A 2 CONTATTI	2 CONTACTS RELAY	
14	507050	FUSIBILE RITARDATO	DELAYED FUSE	
15	515025	PORTA FUSIBILE TRIPOLARE	THREE-POLE FUSE PORT	
16	507095	FUSIBILE 1A FAST	FUSE 1A FAST	
17	515027	PORTAFUSIBILE DOPPIO	DOUBLE FUSE HOLDER	
18	239018	RONDELLA	WASHER	
19	220005	VITE	SCREW	
20	507069	FUSIBILE PROTEZIONE LINEA 24VAC	FUSE LINE PROTECTION 24VAC	
21	528031	TRASFORMATORE 100VA CON PORTAFUSIBILE	100VA TRANSFORMER WITH FUSE HOLDER	
22	047365090	SUPPORTO PER LA SCHEDA ELETTRONICA	SUPPORT FOR THE ELECTRONIC BOARD	
23	SP0000070	KIT SCHEDA ELETTRONICA	ELECTRONIC BOARD KIT	
25	SP0000090	KIT SWITCH INVERTITORE COMPLETO	COMPLETE INVERTER SWITCH KIT	
26	569046	SEGNALE ACUSTICO	BUZZER	
29	510277	MORSETTO CON 4 ATTACCHI	CLAMP WITH 4 CONNECTIONS	
30	048565540	GUIDA DIN	DIN GUIDE	
48	047365110	CAVO COLONNA PRINCIPALE M1	MASTER COLUMN M1 CABLE	
49	047365130	SENSORE DI PROSSIMITÀ FCP1 CON CAVO	PROXIMITY SENSOR FCP1 WITH CABLE	
50	047365141	MICRO INTERRUTTORE DISCESA COLONNA PRINCIPALE	MASTER COLUMN LIFT DOWN MICRO SWITCH	
51	047365151	CAVO DA SCATOLA DI DERIVAZIONE A COLONNA PRINCIPALE	CABLE FROM JUNCTION BOX TO MASTER COLUMN	
52	599008AS	PRESSACAPO	CABLE GLAND	
53	599009AS	PRESSACAPO	CABLE GLAND	
54	599010AS	PRESSACAPO	CABLE GLAND	
56	SP0000100	KIT FINECORSA COMPLETO	COMPLETE LIMIT SWITCH KIT	
58	220052	VITE	SCREW	
60	510262	MORSETTO A DOPPIO COLLEGAMENTO	DOUBLE LINK TERMINAL	
63	999912710	ETICHETTA FRECCHE SU - GIÙ	UP AND DOWN ARROWS LABEL	




**IMPIANTO ELETTRICO**  
**ELECTRIC INSTALLATION**
**07B** **0**

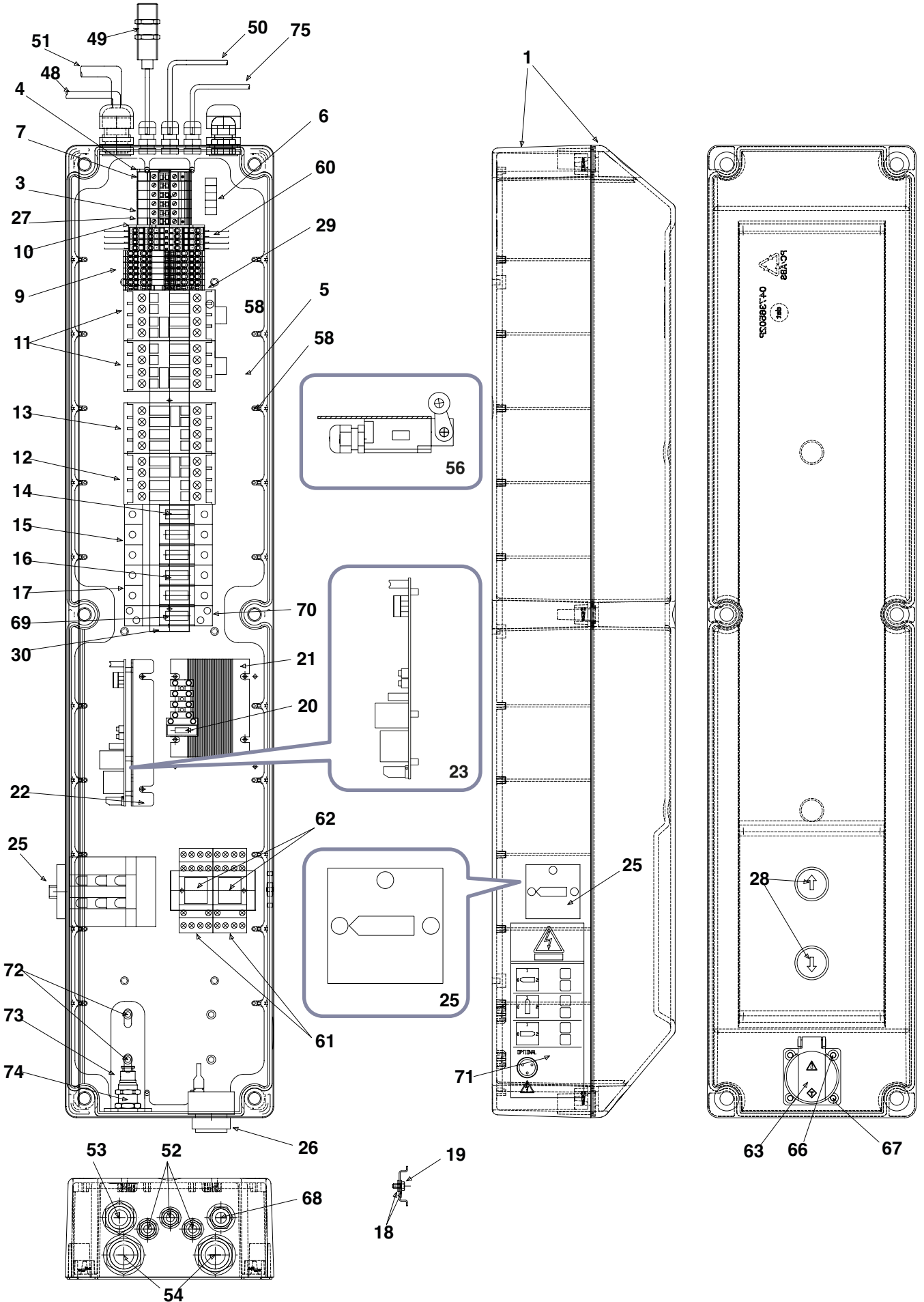
RIF. REF	CODICE CODE	DESCRIZIONE	DESCRIPTION	APPLICAZIONE APPLICATION
1	047365210	CASSETTA ELETTRICA E COPERTURA	ELECTRIC BOX RAVAGLIOLI COVER	TUTTI I MODELLI ALL MODELS
2	99990758	ETICHETTA DI PERICOLO TENSIONE	VOLTAGE DANGER LABEL	
3	510245	MORSETTO A VITE	SCREW CLAMP	
4	510249	PIASTRA TERMINALE	END PLATE	
5	047365050	PIASTRA ELETTRICA	ELECTRIC PLATE	
6	999912900	ETICHETTA DI ALIMENTAZIONE PRINCIPALE	MAIN POWER LABEL	
7	510252	MORSETTO	CLAMP	
8	999912380	ETICHETTA DI TENSIONE 400V 50HZ 3PH	TENSION LABEL 400V 50HZ 3PH	
9	510263	MORSETTO	CLAMP	
10	510264	PIASTRA TERMINALE PER MORSETTO	END PLATE FOR CLAMP	
11	522025AS	CONTATTORE COMANDO MOTORE 1-2	MOTOR CONTROL CONTACTOR 1-2	
12	522020AS	CONTATTORE COMANDO DISCESA	DOWN COMMAND CONTACTOR	
13	522006AS1	CONTATTORE COMANDO SOLLEVAMENTO	LIFTING COMMAND CONTACTOR	
14	507107	FUSIBILE RITARDATO	DELAYED FUSE	
15	515025	PORTA FUSIBILE TRIPOLARE	THREE-POLE FUSE PORT	
16	507095	FUSIBILE 1A FAST	FUSE 1A FAST	
17	515027	PORTAFUSIBILE DOPPIO	DOUBLE FUSE HOLDER	
18	239018	RONDELLA	WASHER	
19	220005	VITE	SCREW	
20	507069	FUSIBILE PROTEZIONE LINEA 24VAC	FUSE LINE PROTECTION 24VAC	
21	528031	TRASFORMATORE 100VA CON PORTAFUSIBILE	100VA TRANSFORMER WITH FUSE HOLDER	
22	047365090	SUPPORTO PER LA SCHEDA ELETTRONICA	SUPPORT FOR THE ELECTRONIC BOARD	
23	SP0000070	KIT SCHEDA ELETTRONICA	ELECTRONIC BOARD KIT	
24	999925400	ETICHETTA PULSANTI/TENSIONE 400V 50Hz 3Ph	BUTTON LABEL/VOLTAGE 400V 50Hz 3Ph	
25	518302	KIT INTERRUTTORE COMPLETO	COMPLETE MAIN SWITCH KIT	
26	569046	SEGNALE ACUSTICO	BUZZER	
28	517045AS2	PULSANTE	BUTTON	
29	510277	MORSETTO CON 4 CONNESSIONI	CLAMP WITH 4 CONNECTIONS	
30	048565540	GUIDA DIN	DIN GUIDE	
48	047365110	CAVO COLONNA PRINCIPALE	MASTER COLUMN CABLE	
49	047365130	SENSORE DI PROSSIMITÀ FCP1 CON CAVO	PROXIMITY SENSOR FCP1 WITH CABLE	
50	047365141	MICRO INTERRUTTORE DISCESA COLONNA PRINCIPALE	MASTER COLUMN LIFT DOWN MICRO SWITCH	
51	047365151	CAVO DA SCATOLA DI DERIVAZIONE A COLONNA PRINCIPALE	CABLE FROM JUNCTION BOX TO MASTER COLUMN	
52	599008AS	PRESSACAVO	CABLE GLAND	
53	599009AS	PRESSACAVO	CABLE GLAND	
54	599010AS	PRESSACAVO	CABLE GLAND	
56	SP0000100	FINECORSA	LIMIT SWITCH KIT	
58	220052	VITE	SCREW	
60	510262	MORSETTO A DOPPIO COLLEGAMENTO	DOUBLE LINK TERMINAL	





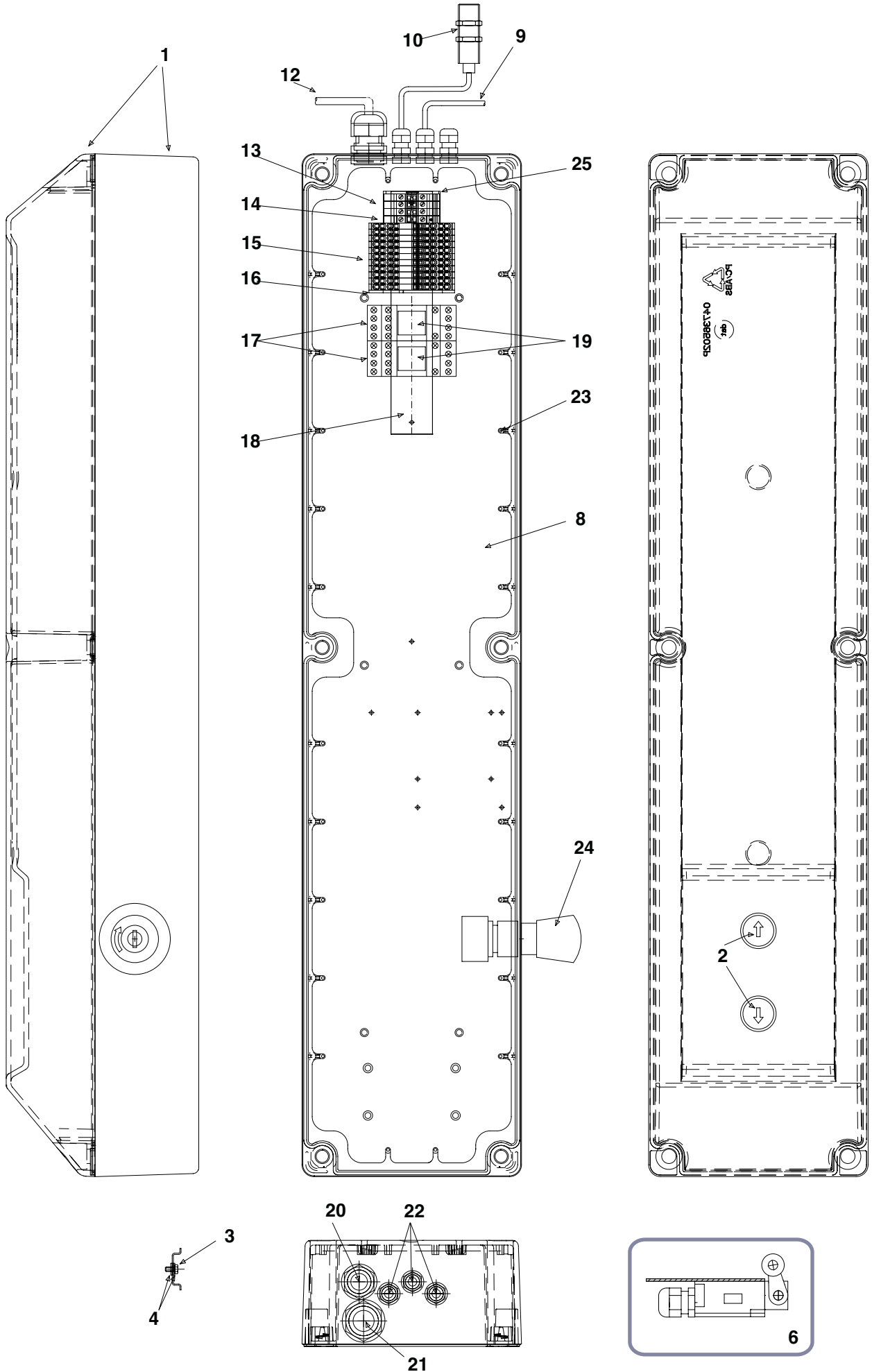

**IMPIANTO ELETTRICO**  
**ELECTRIC INSTALLATION**
**07C****0**

RIF. REF	CODICE CODE	DESCRIZIONE	DESCRIPTION	APPLICAZIONE APPLICATION
1	047365220	CASSETTA ELETTRICA ENERGY	ELECTRIC BOX ENERGY KIT	TUTTI I MODELLI ALL MODELS
3	510245	MORSETTO A VITE	SCREW CLAMP	
4	510249	PIASTRA TERMINALE	END PLATE	
5	047365050	PIASTRA ELETTRICA	ELECTRIC PLATE	
6	999913470	ETICHETTA DI ALIMENTAZIONE PRINCIPALE	MAIN POWER LABEL	
7	510252	MORSETTO	CLAMP	
9	510263	MORSETTO	CLAMP	
10	510264	PIASTRA TERMINALE PER MORSETTO	END PLATE FOR CLAMP	
11	522025AS	CONTATTORE COMANDO MOTORE 1-2	MOTOR CONTROL CONTACTOR 1-2	
12	522020AS	CONTATTORE COMANDO DISCESA	DOWN COMMAND CONTACTOR	
13	522006AS1	CONTATTORE COMANDO SOLLEVAMENTO	LIFTING COMMAND CONTACTOR	
14	507107	FUSIBILE RITARDATO	DELAYED FUSE	
15	515025	PORTA FUSIBILE TRIPOLARE	THREE-POLE FUSE PORT	
16	507095	FUSIBILE 1A FAST	FUSE 1A FAST	
17	515027	PORTAFUSIBILE DOPPIO	DOUBLE FUSE HOLDER	
18	239018	RONDELLA	WASHER	
19	220005	VITE	SCREW	
20	507069	FUSIBILE PROTEZIONE LINEA 24VAC	FUSE LINE PROTECTION 24VAC	
21	528031	TRASFORMATORE 100VA CON PORTAFUSIBILE	100VA TRANSFORMER WITH FUSE HOLDER	
22	047365090	SUPPORTO PER LA SCHEDA ELETTRONICA	SUPPORT FOR THE ELECTRONIC BOARD	
23	SP0000070	KIT SCHEDA ELETTRONICA	ELECTRONIC BOARD KIT	
25	518302	KIT INTERRUTTORE COMPLETO	COMPLETE MAIN SWITCH KIT	
26	569046	SEGNALE ACUSTICO	BUZZER	
27	510251	MORSETTO CON VITE	CLAMP WITH SCREW	
28	517045AS2	PULSANTE	BUTTON	
29	510277	MORSETTO CON 4 CONNESSIONI	CLAMP WITH 4 CONNECTIONS	
30	048565540	GUIDA DIN	DIN GUIDE	
48	047365110	CAVO COLONNA PRINCIPALE	MASTER COLUMN CABLE	
49	047365130	SENSORE DI PROSSIMITÀ FCP1 CON CAVO	PROXIMITY SENSOR FCP1 WITH CABLE	
50	047365141	MICRO INTERRUTTORE DISCESA COLONNA PRINCIPALE	MASTER COLUMN LIFT DOWN MICRO SWITCH	
51	047365151	CAVO DA SCATOLA DI DERIVAZ. A COLONNA PRINCIPALE	CABLE FROM JUNCTION BOX TO MASTER COLUMN	
52	599008AS	PRESSACAVO	CABLE GLAND	
53	599009AS	PRESSACAVO	CABLE GLAND	
54	599010AS	PRESSACAVO	CABLE GLAND	
56	SP0000100	KIT FINECORSA COMPLETO	COMPLETE LIMIT SWITCH KIT	
58	220052	VITE	SCREW	
60	510262	MORSETTO A DOPPIO COLLEGAMENTO	DOUBLE LINK TERMINAL	
61	058765800	PRESA SCHUKO	SOCKET SCHUKO	
62	209160	VITE	SCREW	
63	228036	DADO	NUT	
64	599011AS	PRESSACAVO	CABLE GLAND	
65	507009	FUSIBILE	FUSE	
66	515038	PORTAFUSIBILE	FUSE HOLDER	
67	999925390	ETICHETTA PULSANTI/TENSIONE 400V 50Hz 3Ph+N	BUTTON LABEL/VOLTAGE 400V 50Hz 3Ph+N	
68	220068	VITE	SCREW	
69	047318700	PIASTRA DI FISSAGGIO PER LA LAMIERA	FIXING PLATE FOR THE SHEET METAL LINK	
70	325093	RACCORDO LAMIERA	SHEET METAL FITTING	




**IMPIANTO ELETTRICO**  
**ELECTRIC INSTALLATION**
**07D****0**

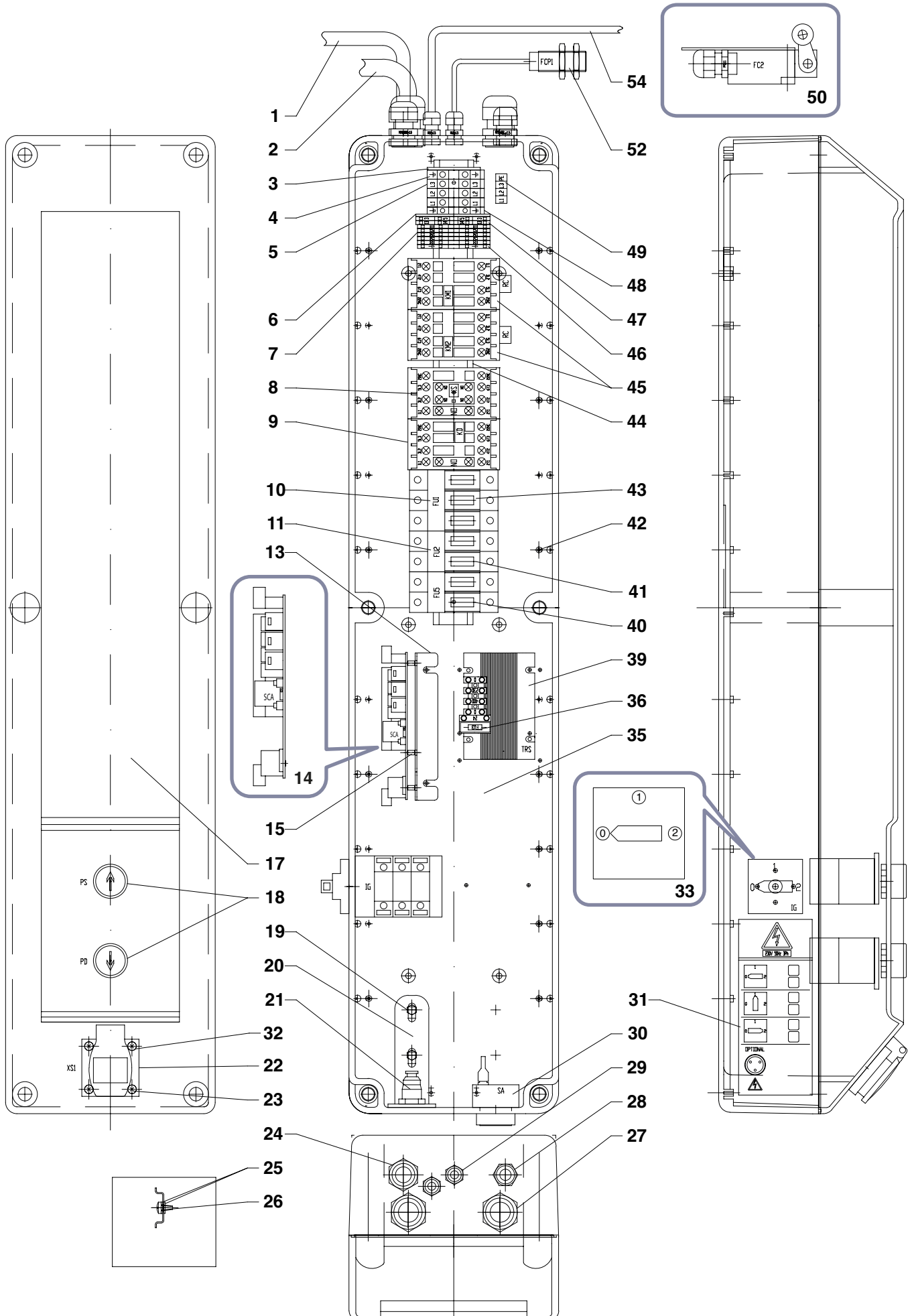
RIF. REF	CODICE CODE	DESCRIZIONE	DESCRIPTION	APPLICAZIONE APPLICATION
1	047365380	CASSETTA ELETTRICA	EL.BOX RAV DOUBLE COM. HOLESS	TUTTI I MODELLI ALL MODELS
3	510245	MORSETTO A VITE	SCREW CLAMP	
4	510249	PIASTRA TERMINALE	END PLATE	
5	047365050	PIASTRA ELETTRICA	ELECTRIC PLATE	
6	999913470	ETICHETTA DI ALIMENTAZIONE PRINCIPALE	MAIN POWER LABEL	
7	510252	MORSETTO	CLAMP	
9	510263	MORSETTO	CLAMP	
10	510264	PIASTRA TERMINALE PER MORSETTO	END PLATE FOR CLAMP	
11	522025AS	CONTATTORE COMANDO MOTORE 1-2	MOTOR CONTROL CONTACTOR 1-2	
12	522020AS	CONTATTORE COMANDO DISCESA	DOWN COMMAND CONTACTOR	
13	522006AS1	CONTATTORE COMANDO SOLLEVAMENTO	LIFTING COMMAND CONTACTOR	
14	507107	FUSIBILE RITARDATO	DELAYED FUSE	
15	515025	PORTA FUSIBILE TRIPOLARE	THREE-POLE FUSE PORT	
16	507095	FUSIBILE 1A FAST	FUSE 1A FAST	
17	515027	PORTAFUSIBILE DOPPIO	DOUBLE FUSE HOLDER	
18	239018	RONDELLA	WASHER	
19	220005	VITE	SCREW	
20	507069	FUSIBILE PROTEZIONE LINEA 24VAC	FUSE LINE PROTECTION 24VAC	
21	528031	TRASFORMATORE 100VA CON PORTAFUSIBILE	100VA TRANSFORMER WITH FUSE HOLDER	
22	047365090	SUPPORTO PER LA SCHEDE ELETTRONICA	SUPPORT FOR THE ELECTRONIC BOARD	
23	SP0000070	KIT SCHEDE ELETTRONICA	ELECTRONIC BOARD KIT	
25	518302	KIT INTERRUTTORE COMPLETO	COMPLETE MAIN SWITCH KIT	
26	569046	SEGNALE ACUSTICO	BUZZER	
27	510251	MORSETTO CON VITE	CLAMP WITH SCREW	
28	517045AS2	PULSANTE	BUTTON	
29	510277	MORSETTO CON 4 CONNESSIONI	CLAMP WITH 4 CONNECTIONS	
30	048565540	GUIDA DIN	DIN GUIDE	
48	047365110	CAVO COLONNA PRINCIPALE	MASTER COLUMN CABLE	
49	047365130	SENSORE DI PROSSIMITÀ FCP1 CON CAVO	PROXIMITY SENSOR FCP1 WITH CABLE	
50	047365141	MICRO INTERRUTTORE DISCESA COLONNA PRINCIPALE	MASTER COLUMN LIFT DOWN MICRO SWTICH	
51	047365320	CAVO DA ARMADIO PRINCIPALE A ARMADIO SECONDARIO	CABLE FROM MASTER CABINET TO SLAVE CABINET	
52	599008AS	PRESSACAVO	CABLE GLAND	
53	599009AS	PRESSACAVO	CABLE GLAND	
54	599010AS	PRESSACAVO	CABLE GLAND	
56	SP0000100	KIT FINECORSA COMPLETO	COMPLETE LIMIT SWITCH KIT	
58	220052	VITE	SCREW	
60	510262	MORSETTO A DOPPIO COLLEGAMENTO	DOUBLE LINK TERMINAL	
61	557028	RELÈ ZOCCOLO 4 CONTATTI	RELAY PLINTH 4 CONTACTS	
62	557027	4 CONTATTI RELE	4 CONTACTS RELAY	
63	058765800	PRESA SCHUKO	SOCKET SCHUKO	
66	209160	VITE	SCREW	
67	228036	DADO	NUT	
68	599011AS	PRESSACAVO	CABLE GLAND	
69	507009	FUSIBILE	FUSE	
70	515038	PORTAFUSIBILE	FUSE HOLDER	
71	999925390	ETICHETTA PULSANTI/TENSIONE 400V 50Hz 3Ph+N	BUTTON LABEL/VOLTAGE 400V 50Hz 3Ph+N	
72	220123	VITE	SCREW	
73	047318700	PIASTRA DI FISSAGGIO PER LA LAMIERA	FIXING PLATE FOR THE SHEET METAL LINK	
74	325093	RACCORDO LAMIERA	SHEET METAL FITTING	
75	047365330	PULSANTI SEGNALI CAVO	BUTTONS SIGNALS CABLE	



IMPIANTO ELETTRICO  
ELECTRIC INSTALLATION

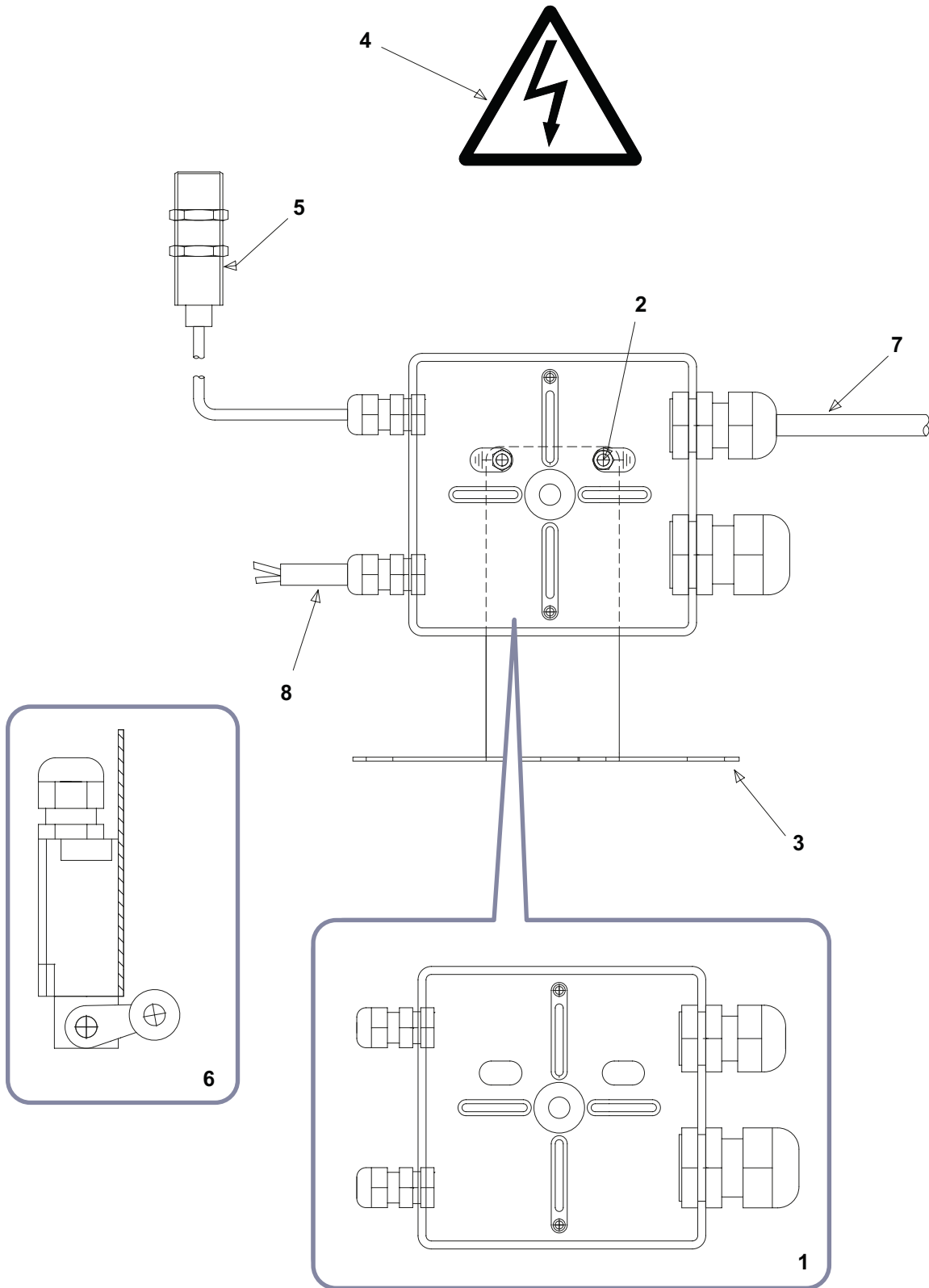
07E 0

RIF. REF	CODICE CODE	DESCRIZIONE	DESCRIPTION	APPLICAZIONE APPLICATION
1	047365390	CASSETTA ELETTRICA	EL.BOX RAV COVER	TUTTI I MODELLI ALL MODELS
2	517133AS1	PULSANTE	BUTTON	
3	220005	VITE	SCREW	
4	239018	RONDELLA	WASHER	
6	SP0000100	KIT FINECORSO COMPLETO	COMPLETE LIMIT SWITCH KIT	
8	047365050	PIASTRA ELETTRICA	ELECTRIC PLATE	
9	047365290	MICROINTERRUTTORE FC4	MICRO SWITCH FC4	
10	047365300	SENSORE DI PROSSIMITÀ FCP2	PROXIMITY SENSOR FCP2	
12	047365310	CAVO M2	M2 CABLE	
13	510244	MORSETTO A VITE	SCREW CLAMP	
14	510251	MORSETTO A VITE	SCREW CLAMP	
15	510263	MORSETTO 4 CONNESSIONI	CLAMP 4 CONNECTIONS	
16	510265	PIASTRA TERMINALE PER MORSETTO	END PLATE FOR CLAMP	
17	557028	RELÈ ZOCCOLO 4 CONTATTI	RELAY PLINTH 4 CONTACTS	
18	071665560	GUIDA	GUIDE	
19	557027	RELÈ A 4 CONTATTI	4 CONTACTS RELAY	
20	599009AS	PRESSACAVO	CABLE GLAND	
21	599010AS	PRESSACAVO	CABLE GLAND	
22	599008AS	PRESSACAVO	CABLE GLAND	
23	220052	VITE A TESTA CILINDRICA AUTOFILETTANTE	CYLINDRICAL HEAD SCREW SELF TAPPING	
24	517351	PULSANTE DI EMERGENZA ROSSO CON SBLOCCO ROTANTE	EMERGENCY BUTTON RED WITH ROTATIVE RELEASE	
25	510249	PIASTRA FINALE	END PLATE	




**IMPIANTO ELETTRICO**  
**ELECTRIC INSTALLATION**
**07F****0**

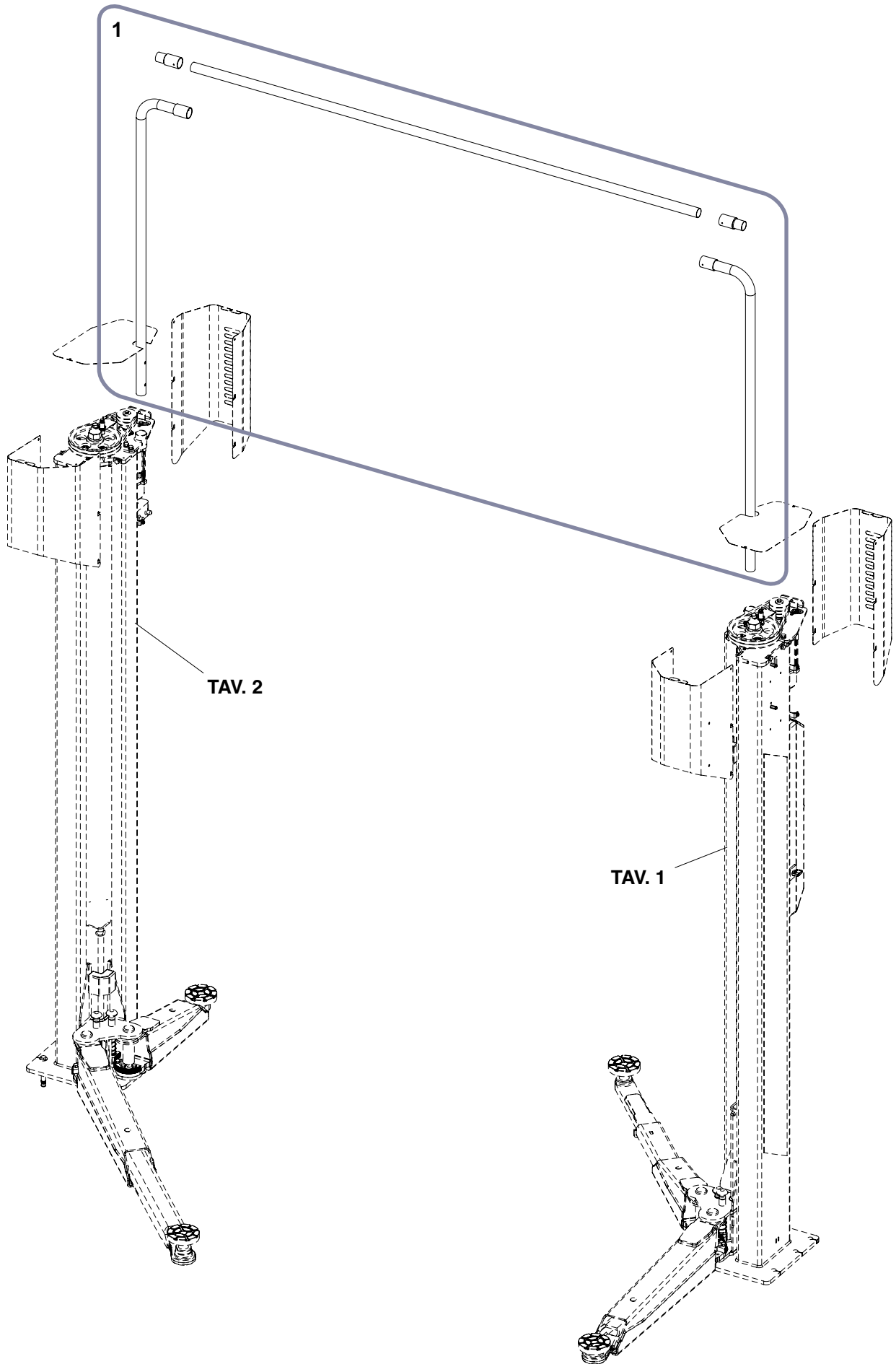
RIF. REF	CODICE CODE	DESCRIZIONE	DESCRIPTION	APPLICAZIONE APPLICATION
1	047365111	CAVO MOTORE 1	MOTOR CABLE 1	TUTTI I MODELLI ALL MODELS
2	047365151	CAVO DA COLONNA MASTER A COLONNA SLAVE	CABLE FROM MASTER COLUMN TO SLAVE COLUMN	
3	510249	PIASTRINO TERMINALE	TERMINAL PLATE	
4	510252	MORSETTO	CLAMP	
5	510245	MORSETTO	CLAMP	
6	510264	PIASTRINO TERMINALE	TERMINAL PLATE	
7	510263	MORSETTO 4 CONTATTI	4 CONTACT TERMINAL	
8	522006AS1	CONTATTORI	CONTACTORS	
9	522020AS	CONTATTORI	CONTACTORS	
10	515025	PORTAFUSIBILI 3 POLI	3 POLES FUSE HOLDER	
11	515027	PORTAFUSIBILI 2 POLI	2 POLES FUSE HOLDER	
13	047365090	SUPPORTO SCHEDA ELETTRONICA	SUPPORT ELECTRONIC BOARD	
14	SP0000070	KIT SCHEDA ELETTRONICA	ELECTRONIC BOARD KIT	
17	047365220	CASSETTA ELETTRICA PER ENERGY KIT	ELECTRIC BOX ENERGY KIT	
18	517045AS2	PULSANTE	BUTTON	
19	220063	VITE	SCREW	
20	047318700	PIASTRA	PLATE	
21	325093	RACCORDO LAMIERA	SHEET METAL FITTING	
22	058765800	PRESA SCHUKO	SOCKET SCHUKO	
23	228036	DADO	NUT	
23	209160	VITE	SCREW	
24	599009AS	GHIERA	RING NUT	
25	239018	RONDELLA	WASHER	
26	220005	VITE	SCREW	
27	599010AS	GHIERA	RING NUT	
28	599011AS	GHIERA	RING NUT	
29	599008AS	GHIERA	RING NUT	
30	569046	AVVISATORE ACUSTICO	BUZZER	
31A	999925430	ETICHETTA PULSANTI/TENSIONE 230V 60HZ 3PH	BUTTON LABEL/VOLTAGE 230V 60HZ 3PH	
31B	999925410	ETICHETTA PULSANTI/TENSIONE 230V 50HZ 3PH	BUTTON LABEL/VOLTAGE 230V 50HZ 3PH	
32	228036	DADO	NUT	
33	518302	KIT INTERRUETTORE COMPLETO	COMPLETE MAIN SWITCH KIT	
35	047365050	PIASTRA PORTA COMPONENTI	COMPONENT HOLDER PLATE	
36	507069	FUSIBILE	FUSE	
39	528099	TRASFORMATORE	TRANSFORMER	
40	507009	FUSIBILE	FUSE	
41	507095	FUSIBILE	FUSE	
42	220052	VITE	SCREW	
43	507107	FUSIBILE	FUSE	
44	048565540	SUPPORTO COMPONENTI	COMPONENT SUPPORT	
45	522025AS	CONTATTORE	CONTACTOR	
46	510277	MORSETTO	CLAMP	
47	510262	MORSETTO	CLAMP	
48	510251	MORSETTO	CLAMP	
49	999912900	TARGHETTA COLLEGAMENTO CAVO ALIMENTAZIONE	POWER CABLE CONNECTION PLATE	
50	SP0000100	KIT FINECORSA COMPLETO	COMPLETE LIMIT SWITCH KIT	
52	047365130	SENSORE DI PROSSIMITÀ FCP1 CON CAVO	PROXIMITY SENSOR FCP1 WITH CABLE	
54	047365141	INSIEME CAVO DA CASSETTA A FC2	CASSETTE TO FC2 CABLE	





IMPIANTO ELETTRICO  
ELECTRIC INSTALLATION**07G** 0

RIF. REF	CODICE CODE	DESCRIZIONE	DESCRIPTION	APPLICAZIONE APPLICATION
1	SP0000110	KIT CASSETTA DI DERIVAZIONE	JUNCTION BOX KIT	TUTTI I MODELLI ALL MODELS
2A	99990491	ETICHETTA INDICATORE DI TERRA	GROUND INDICATOR LABEL	
2B	224003	DADO	NUT	
2C	239018	RONDELLA	WASHER	
2D	206226	VITE	SCREW	
3	047318750	PIASTRA DI SUPPORTO PER SCATOLA DI GIUNZIONE	SUPPORT PLATE FOR JUNCTION BOX	
4	99990758	ETICHETTA DI PERICOLO TENSIONE	VOLTAGE DANGER LABEL	
5	047365161	SENSORE PROXIMITY FCP2 CON CAVO	FCP2 PROXIMITY SENSOR WITH CABLE	
6	SP0000100	KIT FINECORSA COMPLETO	COMPLETE LIMIT SWITCH KIT	
7	047365121	CAVO M2	CABLE M2	
8	047365171	CAVO MICRO INTERRUTTORE FC4	MICRO SWITCH CABLE FC4	

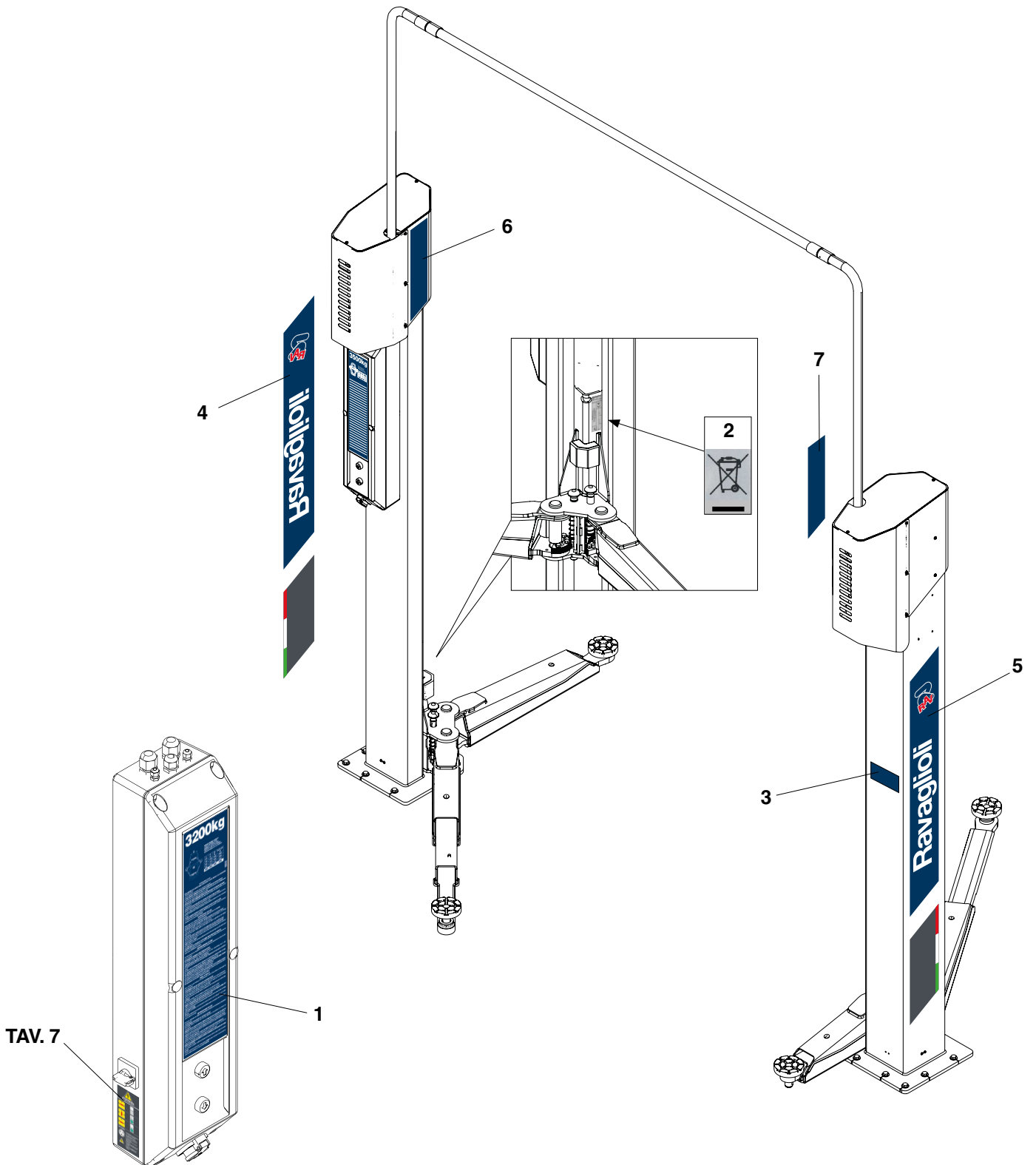




Denominazione tavola – Table definition

N°  
tavolaTable  
NoIndice di  
modificaChange  
indexCONNESSIONI COLONNE  
COLUMN CONNECTIONS**08****0**

RIF. REF	CODICE CODE	DESCRIZIONE	DESCRIPTION	APPLICAZIONE APPLICATION
1	SP0000230	KIT TUBO SUPERIORE	TOP TUBE KIT	TUTTI I MODELLI ALL MODELS



ADESIVI E TARGHETTE  
STICKERS AND PLATES

09 0

RIF. REF	CODICE CODE	DESCRIZIONE	DESCRIPTION	APPLICAZIONE APPLICATION
1	999925250	ADESIVO UNICO PER 3200 Kg	SINGLE ADHESIVE FOR 3200 Kg	KPX32
1	999925230	ADESIVO UNICO PER 3500 Kg	SINGLE ADHESIVE FOR 3500 Kg	KPX35
2	999916311	TARGHETTA CASSONETTO RIFIUTI	WASTE DUMPSTER PLATE	TUTTI I MODELLI ALL MODELS
3	999925100	TARGHETTA PORTATA 3200 Kg	PLATE CAPACITY 3200 Kg	KPX32
3	999925050	TARGHETTA PORTATA 3500 Kg	PLATE CAPACITY 3500 Kg	KPX35
4	999925350	ADESIVO RAV COLONNA COMANDO	STICKER RAV CONTROL COLUMN	TUTTI I MODELLI ALL MODELS
5	999925360	ADESIVO RAV COLONNA OPPOSTA	STICKER RAV OPPOSITE COLUMN	
6	999924920	ADESIVO RAV CARTER DX	RH STICKER RAV CARTER	
7	999924930	ADESIVO RAV CARTER SX	LH STICKER RAV CARTER	



# Ravaglioli

---

- Per eventuali chiarimenti interpellare il più vicino rivenditore oppure rivolgersi direttamente a  
Servizio assistenza tecnica: **RAVAGLIOLI S.p.A.** - Via 1° Maggio, 3 - 40037 Pontecchio Marconi - Bologna Italia  
Tel. (+39) 051 6781511 - Telex 510697 RAV I - Fax (+39) 051 846349 - e-mail: [aftersales@ravaglioli.com](mailto:aftersales@ravaglioli.com)

---

- For any further information please contact your nearest dealer or speak directly to  
Technical services: **RAVAGLIOLI S.p.A.** - Via 1° Maggio, 3 - 40037 Pontecchio Marconi - Bologna Italy  
Phone (+39) 051 6781511 - Telex 510697 RAV I - Fax (+39) 051 846349 - e-mail: [aftersales@ravaglioli.com](mailto:aftersales@ravaglioli.com)

---