



7505-M008-00

**DÉMONTE-PNEU SÉRIE
NAV11N - G96N - G526N**

MANUEL D'INSTRUCTIONS
Applicable aux modèles suivants

ROT.NV11N.201782

ROT.NV11N.205896

RAV.G96NX.206282

RAV.G96NX.206053

SPA.G526N.205940

ROT.NV11N.201904

FR

TRADUCTION DE LA
INSTRUCTIONS ORIGINALES

Pour les dessins des pièces de rechange, se référer au document « LIST OF COMPONENTS » à demander au fabricant.

- Pour toute information complémentaire, veuillez contacter votre revendeur local ou appelez le :

VEHICLE SERVICE GROUP ITALY S.r.l

Via Filippo Brunelleschi, 9 - 44020 Ostellato - Ferrara - Italy

Phone (+39) 051 6781511 - Fax (+39) 051 846349 - e-mail: aftersales.emea@vsgdover.com

7505-M008-00 - Rev. n. . 01 (11/2024)

SOMMAIRE

DESCRIPTION GÉNÉRALE _____	4	12.3 Préparation de la roue _____	19
SYMBOLES UTILISÉS DANS LA NOTICE _____	5	12.4 Blocage de la roue _____	19
TABLE DE MISE EN PLACE DES PLAQUES _____	6	12.5 Fonctionnement du bras porte-outils _____	21
1.0 GÉNÉRALITÉS _____	8	12.5.1 Rotation outils _____	22
1.1 Introduction _____	8	12.6 Pneus tubeless _____	22
2.0 DESTINATION D'EMPLOI _____	8	12.6.1 Décollage des talons _____	22
2.1 Préparation du personnel préposé _____	8	12.6.2 Démontage _____	23
3.0 DISPOSITIFS DE SÉCURITÉ _____	9	12.6.3 Montage _____	25
3.1 Risques résiduels _____	10	12.7 Pneus avec chambre à air _____	28
4.0 CONSIGNES DE SÉCURITÉ IMPORTANTES _____	10	12.7.1 Décollage des talons _____	28
4.1 Normes générales de sécurité _____	11	12.7.2 Démontage _____	28
5.0 EMBALLAGE ET DÉPLACEMENT POUR LE TRANSPORT _____	12	12.7.3 Montage _____	30
6.0 DÉBALLAGE _____	12	12.8 Roues avec tringle _____	32
7.0 DÉPLACEMENT _____	13	12.8.1 Décollage des talons et démontage _____	32
8.0 ENVIRONNEMENT DE TRAVAIL _____	13	12.8.2 Montage _____	34
8.1 Position de travail _____	13	13.0 MAINTENANCE ORDINAIRE _____	35
8.2 Aire d'installation _____	13	14.0 TABLEAU RECHERCHE INCONVÉNIENTS ÉVENTUELS _____	38
8.3 Éclairage _____	14	15.0 DONNÉES TECHNIQUES _____	40
9.0 MONTAGE ET MISE EN SERVICE _____	14	15.1 Données techniques électriques _____	40
9.1 Système d'ancrage _____	14	15.2 Données techniques mécaniques _____	40
10.0 BRANCHEMENTS ÉLECTRIQUES _____	15	15.3 Dimensions _____	41
10.1 Contrôle de l'huile de la centrale oléohydraulique _____	16	16.0 MISE DE CÔTÉ _____	42
10.2 Contrôle du sens de rotation du moteur _____	16	17.0 MISE À LA FERRAILLE _____	42
10.3 Contrôles électriques _____	16	18.0 DONNÉES DE LA PLAQUE _____	42
11.0 COMMANDES _____	17	19.0 SCHÉMAS FONCTIONNELS _____	42
11.1 Dispositif de commande _____	17	Table A - Schéma électrique (pour les modèles avec alimentation triphase) _____	43
12.0 EMPLOI DE L'ÉQUIPEMENT _____	17	Table B - Schéma électrique (pour les modèles avec alimentation monophasée) _____	44
12.1 Mesures de précaution au cours du montage et du démontage des pneus _____	17	Table C - Schéma oléohydraulique _____	46
12.2 Opérations préliminaires _____	19	CONTENU DE LA DÉCLARATION DE CONFORMITÉ CE _____	49
		CONTENT OF THE UK DECLARATION OF CONFORMITY _____	50

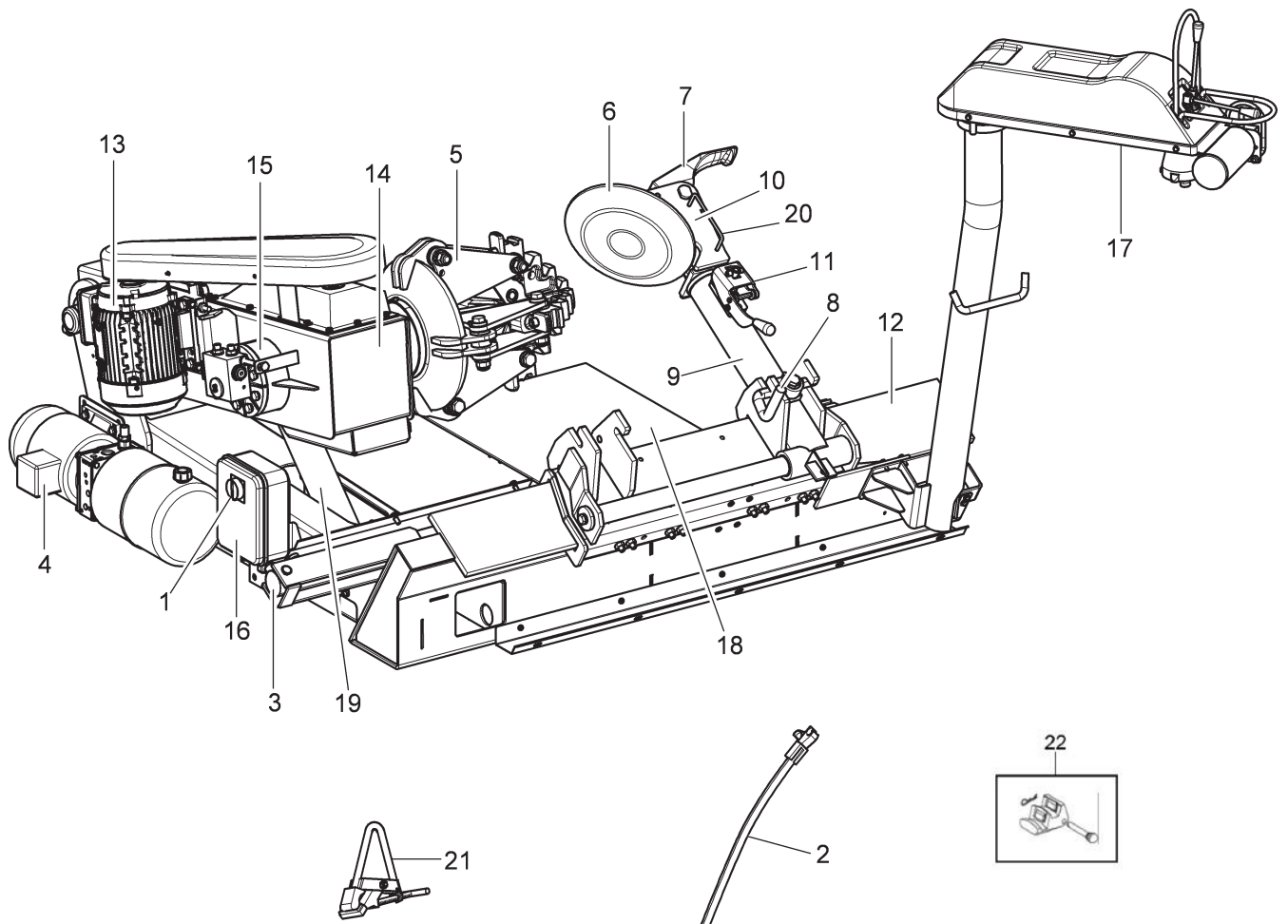


Caractéristiques / Accessoires Modèle	ROT.NV11N.201782	ROT.NV11N.205896	RAV.G96NX.206282	RAV.G96NX.206053	SPA.G526N.205940	ROT.NV11N.201904
Alimentation triphasé	●		●		●	●
Alimentation monophasée		●		●		

● = standard

DESCRIPTION GÉNÉRALE







Fig. 1



LÉGENDE

- | | |
|---|---|
| 1 - Interrupteur général | 12 - Chariot outils |
| 2 - Levier avec tête | 13 - Moteur rotation mandrin à mâchoires |
| 3 - Cylindre translation chariot outils | 14 - Bras mandrin à mâchoires |
| 4 - Distributeur hydraulique | 15 - Cylindre ouverture/fermeture mandrin à mâchoires |
| 5 - Mandrin à mâchoires | 16 - Tableau électrique |
| 6 - Rouleau décolle-pneus | 17 - Unité de commande |
| 7 - Outil à cliquet | 18 - Plate-forme mobile |
| 8 - Levier d'accrochage | 19 - Cylindre bras mandrin à mâchoires |
| 9 - Bras porte-outils | 20 - Poignée soulèvement ensemble outils |
| 10 - Ensemble outils | 21 - Étau (en option) |
| 11 - Dispositif Quick-fit | 22 - Pince pour jante en alu (en option) |

SYMBOLES UTILISES DANS LA NOTICE

Symboles	Description
	Lire le mode d'emploi.
	Porter des gants de travail.
	Mettre des chaussures de travail.
	Porter des lunettes de sécurité.
	Obligation. Opérations ou interventions à réaliser obligatoirement.
	Attention. Prêter particulier attention (possibles dommages matériels).
	Danger! Faire très attention.








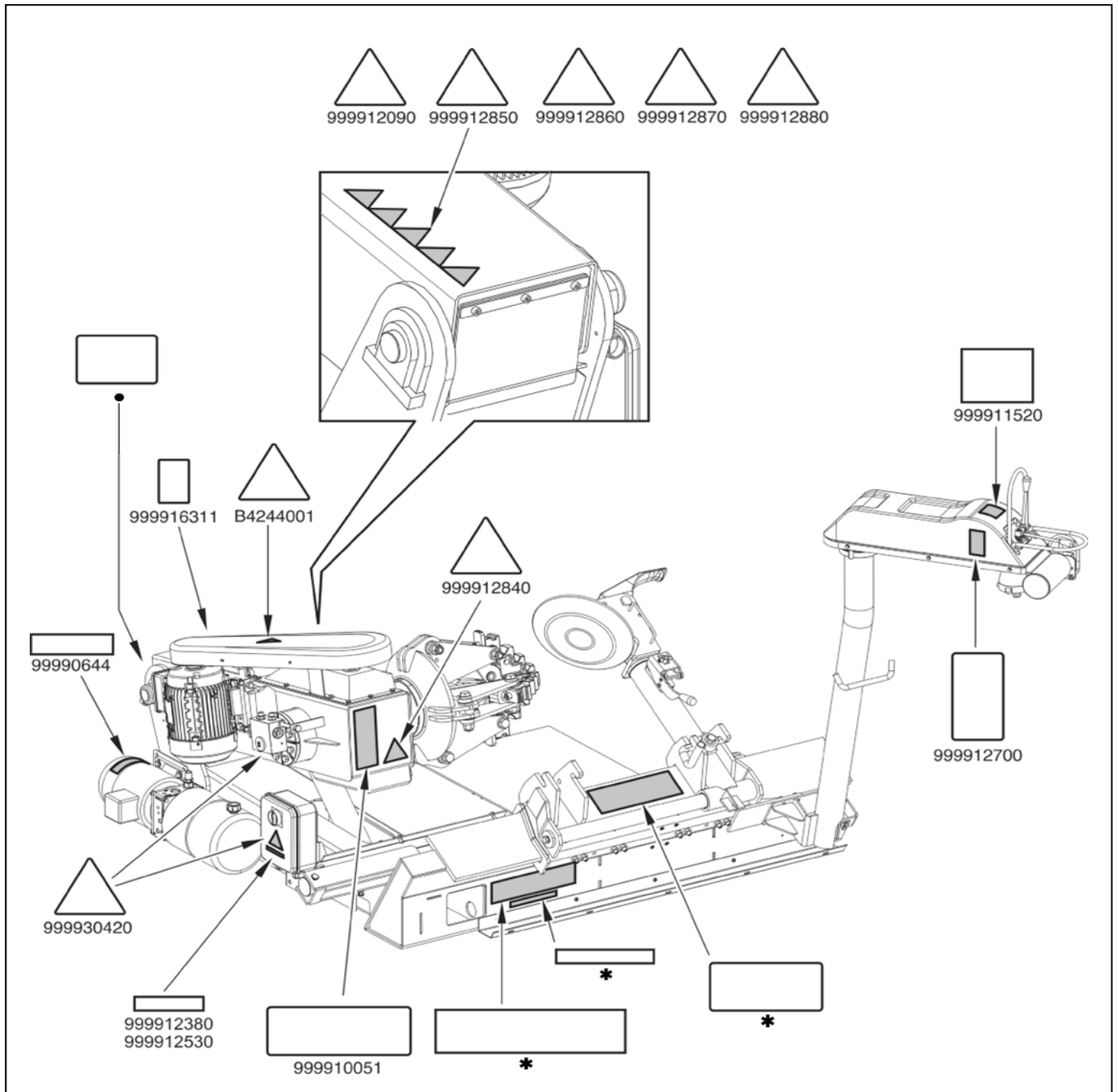
Symboles	Description
	Note. Indication et/ou information utile.
	Déplacement avec chariot élévateur ou transpalette.
	Levage par le haut.
	Assistance technique nécessaire. Interdiction d'exécuter toute opération de maintenance.
	Danger d'écrasement et choc (arbre porte-outils).
	Danger de chute du pneu.
	Attention : charges suspendues.

TABLE DE MISE EN PLACE DES PLAQUES



Codification des plaques

B4244001	<i>Plaquette danger parties en rotation</i>
99990644	<i>Plaquette index rotation mandrin</i>
999910051	<i>Plaquette utilisation dispositifs de protection</i>
999911520	<i>Plaquette distributeur 2 leviers</i>
999912090	<i>Plaquette danger 6</i>
999912380	<i>Plaquette tension 400 V - 3 Ph - 50 Hz (pour les modèles avec alimentation triphasée)</i>
999912530	<i>Plaquette tension 220 V - 1 Ph - 60 Hz (pour les modèles avec alimentation monophasée)</i>
999912700	<i>Plaquette distributeur 1 levier</i>
999912840	<i>Plaquette danger 1</i>
999912850	<i>Plaquette danger 2</i>
999912860	<i>Plaquette danger 3</i>
999912870	<i>Plaquette danger 4</i>
999912880	<i>Plaquette danger 5</i>
999916311	<i>Plaquette poubelle déchets</i>
999913010	<i>Plaquette tension 400 V - 3 Ph+N - 50 Hz</i>
999930420	<i>Plaquette danger électricité</i>
●	<i>Plaquette numéro de série</i>
*	<i>Plaquette du fabricant</i>



EN CAS D'ABSENCE OU DE DÉCHIFFREMENT NON PARFAIT D'UNE OU DE PLUSIEURS PLAQUES PRÉSENTES SUR L'ÉQUIPEMENT, IL EST NÉCESSAIRE DE REMPLACER LA/LES PLAQUES ET DE LES COMMANDER EN CITANT LE NUMÉRO DE CODE RELATIF.



QUELQUES ILLUSTRATIONS CONTENUES DANS CE MANUEL, ONT ÉTÉ OBTENUES DE PHOTOS DE PROTOTYPES, DONC LES ÉQUIPEMENTS ET LES ACCESSOIRES DE LA PRODUCTION STANDARD PEUVENT ÊTRE DIFFÉRENTS DE CEUX ILLUSTRÉS.

1.0 GÉNÉRALITÉS

Le présent manuel fait partie intégrante de l'équipement et devra accompagner toute la vie opérationnelle de l'équipement même.

Lire attentivement le présent manuel car ils fournissent des indications importantes au sujet le **FONCTIONNEMENT, la SÉCURITÉ DE L'EMPLOI et DE L'ENTRETIEN.**



GARDER DANS UN ENDROIT BIEN CONNU ET FACILEMENT ACCESSIBLE POUR ÊTRE CONSULTÉ PAR LES TECHNICIENS DE MAINTENANCE EN CAS DE DOUTE.



LE FABRICANT NE PEUT ÊTRE TENU RESPONSABLE DES DOMMAGES À LE GARAGE, À L'ÉQUIPEMENT OU À LA ROUE/PNEU DU CLIENT QUI POURRAIENT SURVENIR SI LES INSTRUCTIONS INDICUÉES DANS CE MANUEL NE SONT PAS OBSERVÉES. LE NON-RESPECT DE CES INSTRUCTIONS POURRAIT ENTRAÎNER DES BLESSURES OU LA MORT.

1.1 Introduction

Merci d'avoir acheté ce démonte-pneus ! Le démonte-pneus a été conçu et construit pour les garages professionnels. Le démonte-pneus est facile à utiliser et a été conçu avec la sécurité comme objectif. En suivant les soins et l'entretien décrits dans ce manuel, votre démonte-pneus sera en mesure de garantir des années de service.

2.0 DESTINATION D'EMPLOI

L'équipement objet de ce manuel est un démonte-pneus qui utilise deux systèmes :

- un moteur électrique couplé à un motoréducteur pour gérer la rotation des pneumatiques, et
- un système de pompe hydraulique pour gérer le blocage et le mouvement des cylindres hydrauliques avec de multiples outils de montage/démontage.

L'équipement est destiné à être utilisé exclusivement pour le montage et le démontage de n'importe quel type de roue avec jante entière (à creux et avec talon), avec diamètre et largeur comme décrit dans le chapitre « Spécifications techniques ». L'équipement **N'EST PAS** destinée à être utilisée pour le gonflage des pneus.



CET ÉQUIPEMENT NE DOIT EN AUCUN CAS ÊTRE UTILISÉE POUR DES OPÉRATIONS AUTRES QUE CELLES POUR LESQUELLES ELLE A ÉTÉ CONÇUE. TOUT AUTRE EMPLOI EST À CONSIDÉRER IMPROPRE ET PAR CONSÉQUENT DÉRAISONNABLE.



ON NE PEUT DONC CONSIDÉRER LE CONSTRUCTEUR RESPONSABLE DE DÉGÂTS ÉVENTUELS QUI SERAIENT CAUSÉS POUR DES EMPLOIS IMPROPRES, ERRONÉS ET DÉRAISONNABLES.

2.1 Préparation du personnel préposé

L'emploi de l'appareillage n'est consenti qu'au personnel entraîné expressément et autorisé.

Étant donné la complexité des opérations nécessaires pour gérer l'équipement et pour effectuer les opérations avec efficacité et sécurité, il est nécessaire que le personnel préposé soit entraîné d'une façon correcte pour qu'il apprenne les informations nécessaires afin d'atteindre une façon opérationnelle en ligne avec les indications fournies par le constructeur.



UNE LECTURE SOIGNEUSE DU PRÉSENT MANUEL D'INSTRUCTIONS POUR L'UTILISATION ET L'ENTRETIEN ET UNE BREF PÉRIODE D'ACCOMPAGNEMENT AU PERSONNEL EXPERT PEUVENT CONSTITUER UNE PRÉPARATION PRÉVENTIVE SUFFISANTE.

3.0 DISPOSITIFS DE SÉCURITÉ



CONTRÔLER CHAQUE JOUR L'INTÉGRITÉ ET LA FONCTIONNALITÉ DES DISPOSITIFS DE SÉCURITÉ ET PROTECTION SUR L'ÉQUIPEMENT.

L'équipement est équipé de :

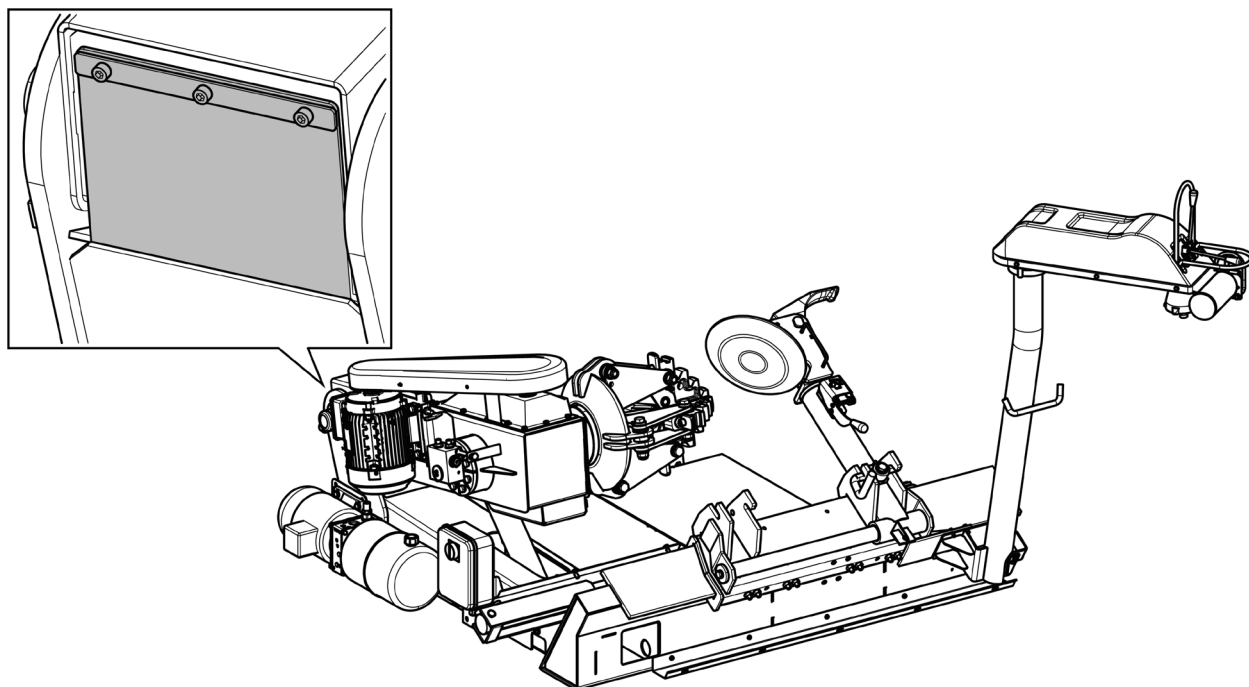
- **commandes « exigeant la présence de l'opérateur »** (arrêt immédiat de l'action lors du relâchement de la commande) ;
- **disposition logique des commandes :**
Il sert pour éviter des erreurs dangereux de l'opérateur ;
- **interrupteur magnétothermique** sur la ligne d'alimentation du moteur de la centrale hydraulique : permet d'éviter la surchauffe du moteur en cas de usage intensif ;
- **soupape de pression maximum** sur le refoulement de la pompe oléohydraulique, pour protéger toute la ligne de surpressions causées par surcharges accidentelles ;
- **soupapes de retenue pilotées** sur :
 - ouverture des griffes mandrin à mâchoires ;
 - soulèvement du bras mandrin à mâchoires.Ces clapets sont installés pour éviter que de pertes accidentelles d'huile puissent provoquer des mouvements non souhaités aux griffes (et par conséquent la chute de la roue), à l'outil à cliquet ou au bras du mandrin à mâchoires ;



AUCUNE INTERVENTION DE VARIATION OU CALIBRAGE DE LA PRESSION DE FONCTIONNEMENT DES SOUPAPES DE PRESSION MAXIMUM OU DU LIMITEUR DE PRESSION DANS LE CIRCUIT HYDRAULIQUE N'EST PERMISE.

- **fusibles** sur la ligne d'alimentation électrique du moteur du mandrin à mâchoires ;
- **Débranchement automatique de l'alimentation** en ouverture du tableau électrique ;
- **protections fixes et abris.**
Il se trouve sur la machine quelques protections de type fixe qui sont destinées à éviter des risques potentiels d'écrasement, de coupure et de compression.
Telles protections ont été réalisées après l'estimation des risques et après avoir évalué toutes les situations opérationnelles de l'équipement.
Ces protections peuvent être vues dans la **Fig. 3** qui suit.

Fig. 3



3.1 Risques résiduels

L'équipement a été soumise à une analyse complète des risques selon la norme de référence EN ISO 12100.

Les risques ont été réduits, autant que possible, par rapport à la technologie et à la fonctionnalité de l'équipement.

D'éventuels risques résiduels ont été mis en évidence dans ce manuel et par les pictogrammes et les avertissements dont le positionnement est indiqué dans le « TABLE DE MISE EN PLACE DES PLAQUES » (voir **Fig. 2**).

4.0 CONSIGNES DE SÉCURITÉ IMPORTANTES

Lorsque vous utilisez un équipement de garage, vous devez toujours suivre les précautions de sécurité de base, y compris les suivantes :

1. Lisez toutes les instructions.
2. Des précautions doivent être prises car des brûlures peuvent survenir en touchant des pièces chaudes.
3. N'utilisez pas l'équipement avec un câble endommagé ou si l'équipement est tombé ou est endommagé jusqu'à ce qu'il ait été examiné par un technicien de service qualifié.
4. Ne laissez pas un cordon pendre du bord de la table, de la surface de travail ou du comptoir ou entrer en contact avec des collecteurs chauds ou des lames de ventilation en mouvement.
5. Si une extension est nécessaire, utilisez un câble avec un courant nominal égal ou supérieur à celui de l'équipement. Les câbles prévus pour un courant inférieur à celui de l'équipement peuvent surchauffer. Il faut prendre soin de disposer le câble de manière à ne pas créer de trébuchement ou qu'il n'est pas tendu.
6. Débranchez toujours l'équipement de la prise électrique lorsqu'il n'est pas utilisé. N'utilisez jamais le câble pour débrancher la fiche de la prise. Saisissez la fiche et tirez pour la déconnecter.
7. Laisser l'appareil refroidir complètement avant de le ranger. Enroulez le câble autour de l'équipement lorsque vous le rangez.
8. Pour réduire le risque d'incendie, n'utilisez pas l'équipement à proximité de conteneurs ouverts de liquides inflammables (essence).
9. Lors de travaux sur des moteurs à combustion interne, une ventilation adéquate doit être fournie.
10. Gardez les cheveux, les vêtements amples, les doigts et toutes les parties du corps éloignés des pièces mobiles.
11. Pour réduire le risque de choc électrique, n'utilisez pas l'équipement sur des surfaces humides ou ne l'exposez pas à la pluie.
12. Utilisez uniquement comme décrit dans ce manuel. N'utilisez que les accessoires recommandés par le fabricant.
13. **PORTEZ TOUJOURS DES LUNETTES DE SÉCURITÉ.** Les lunettes de tous les jours ont des verres résistants aux chocs, mais ce ne sont pas des lunettes de sécurité.

CONSERVEZ CES INSTRUCTIONS

4.1 Normes générales de sécurité



- Toute altération ou modification de l'équipement, quelles qu'elles soient, qui n'aient pas été autorisées auparavant par le constructeur libèrent ce dernier des dommages dérivant des actes indiqués ci-dessus ou pouvant s'y référer.
- L'enlèvement ou la manipulation des dispositifs de sécurité ou des signaux d'avertissement placés sur l'équipement, peut causer un grave danger et implique une violation des Normes Européennes sur la sécurité.
- L'emploi de l'équipement n'est permis que dans des lieux privés de risques d'explosion ou d'incendies.
- On recommande l'emploi d'accessoires et de pièces de rechange originaux. Nos équipements sont prévues pour n'accepter que des accessoires originaux.
- L'installation doit être exécutée par un personnel qualifié, en plein respect des instructions rapportées ensuite.
- Contrôler que, au cours des manœuvres opérationnelles, il ne se produisent pas des conditions de danger. Arrêter immédiatement l'équipement au cas où l'on rencontrerait des dysfonctionnements, et interpeller le service d'assistance du revendeur autorisé.
- En cas d'urgence et avant toute opération d'entretien ou de réparation, isoler l'équipement des sources d'énergie, en coupant l'alimentation électrique en activant l'interrupteur principal et/ou pneumatique.
- Contrôler que l'aire autour de l'équipement soit libre d'objets potentiellement dangereux et qu'il ne s'y trouve pas d'huile afin d'éviter que le caoutchouc puisse en être endommagé. De plus, l'huile répandue sur le sol présente un danger de glissade de l'opérateur.



L'OPÉRATEUR DOIT PORTER DES VÊTEMENTS DE TRAVAIL ADÉQUATS, DES LUNETTES DE PROTECTION ET GANTS POUR ÉVITER DES DOMMAGES DÉRIVANT DE LA PROJECTION DE POUSSIÈRE NUISIBLE, D'ÉVENTUELLES PROTECTIONS SACRUM-LOMBAIRES POUR LE SOULÈVEMENT DES PARTIES LOURDES. IL NE DOIT PAS PORTER D'OBJETS QUI PENDENT COMME DES BRACELETS OU AUTRES OBJETS SEMBLABLES. LES CHEVEUX LONGS DOIVENT ÊTRE PROTÉGÉS AVEC DES PRÉCAUTIONS OPPORTUNES, LES CHAUSSURES DOIVENT ÊTRE ADAPTÉES AU TYPE D'OPÉRATION À EFFECTUER.

- Les poignées et les points d'appui servant au fonctionnement de l'équipement doivent être maintenus propres et dégraissés.
- L'environnement de travail doit toujours être bien propre, sec et non à l'extérieur. Assurez-vous que les environnements de travail sont suffisamment éclairés.
L'équipement ne peut être utilisé que par un seul opérateur à la fois. Les personnes non autorisées doivent rester à l'extérieur de la zone de fonctionnement, suivant la **Fig. 6**.
Éviter absolument toute situation de danger. En particulier ne pas utiliser cet équipement dans des milieux humides ou glissants ou à l'extérieur.
- Au cours du fonctionnement et de l'entretien de cet équipement respecter rigoureusement toutes les normes en vigueur en matière de sécurité et de protection contre les accidents.
L'équipement ne doit être manœuvré que par du personnel formé.



LE CONSTRUCTEUR DÉCLINE CHAQUE RESPONSABILITÉ POUR DOMMAGES CAUSÉS PAR INTERVENTIONS NON AUTORISÉES OU PAR L'EMPLOI DE COMPOSANTES OU ACCESSOIRES NON ORIGINAUX.



L'ÉQUIPEMENT OPÈRE AVEC UN FLUIDE HYDRAULIQUE EN PRESION. ASSUREZ-VOUS QUE TOUS LES RACCORDS ET TUYAUX SONT EXEMPTS DE FUITES ET EN BON ÉTAT, LES FUITES SOUS PRESION PEUVENT CAUSER DES BLESSURES GRAVES.



MAINTENEZ TOUJOURS LES COMMANDES HYDRAULIQUES EN POSITION NEUTRE.

5.0 EMBALLAGE ET DÉPLACEMENT POUR LE TRANSPORT



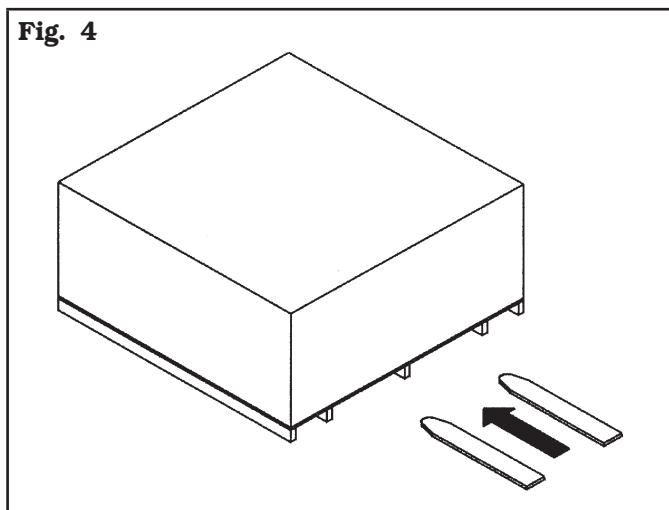
LES OPÉRATIONS DE MANUTENTION DES CHARGES NE DOIVENT ÊTRE EFFECTUÉES QUE PAR DU PERSONNEL QUALIFIÉ. LE DISPOSITIF DE LEVAGE DOIT AVOIR UNE PORTÉE CORRESPONDANT AU MOINS AU POIDS DE L'ÉQUIPEMENT EMBALLÉ (VOIR PARAGRAPHE DES « SPÉCIFICATIONS TECHNIQUES »).

L'équipement est fourni complètement monté, emballé dans une boîte en carton.

Le déplacement doit être effectué au moyen de transpalette ou chariot gerbeur.

Soulever l'emballage comme indiqué dans la **Fig. 4** (fourches insérées au centre pour assurer une correcte distribution des poids).

Fig. 4



6.0 DÉBALLAGE



AU COURS DU DÉBALLAGE PORTER TOUJOURS DES GANTS AFIN D'ÉVITER TOUTES SORTES D'ÉGRATIGNURES POUVANT ÊTRE PROVOQUÉES PAR LE CONTACT AVEC LE MATÉRIEL D'EMBALLAGE (CLOUS, ETC.).

Après avoir enlevé l'emballage, s'assurer de l'intégrité de l'équipement elle-même en contrôlant qu'il n'y ait pas de parties visiblement endommagées. En cas de doute **ne pas employer l'équipement** et s'adresser à un personnel professionnellement qualifié (à son propre revendeur). Les éléments de l'emballage (sacs en plastique, polystyrène expansé, clous, vis, bois, etc.) ils doivent être tenus recueillis et écoulés selon les règles en vigueur, à l'exception de la palette, qui pourrait être réutilisée pour des déplacements suivants de l'équipement.



LA BOÎTE CONTENANT LES ACCESSOIRES EST CONTENUE DANS L'ENVELOPPE. NE PAS LA JETER AVEC L'EMBALLAGE.

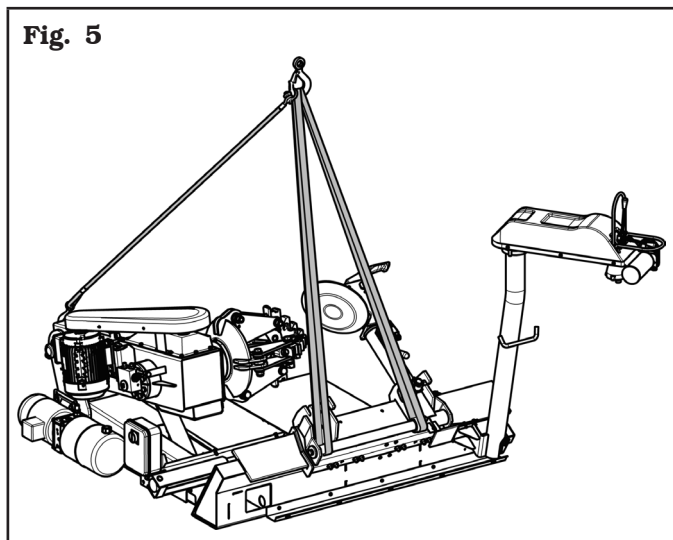
7.0 DÉPLACEMENT

Dans le cas où l'équipement devrait être déplacé.

IL DISPOSITIF DE LEVAGE DEVE AVERE UNA PORTÉE CORRESPONDANTE AU MOINS AU POIDS DE L'ÉQUIPEMENT (VOIR PARAGRAPHE DES SPÉCIFICATIONS TECHNIQUES). IL NE FAUT ABSOLUMENT PAS FAIRE OSCILLER L'ÉQUIPEMENT SOULEVÉ.

Dans le cas où l'équipement devrait être déplacé de son emplacement de travail habituel à un autre, son transport doit être effectué suivant les instructions indiquées ci-dessous.

- Protéger les arêtes vives aux extrémités par un matériau adéquat (pluribol-carton).
- Ne pas employer de câbles métalliques pour la soulever.
- Mettre le mandrin à mâchoires dans la position tout à fait basse et au centre de l'équipement pour garantir un équilibre correct du chargement.
- Amener le chariot outils à la fin de la course vers le mandrin à mâchoires.
- Débrancher toutes les sources d'alimentation de l'équipement.
- Élinguer à l'aide de trois courroies suffisamment longues (au moins 300 cm - 118.11") et ayant une portée correspondant au moins au poids de l'équipement (voir Fig. 5).
- Soulever et transporter au moyen d'un dispositif approprié et adéquatement dimensionné.



8.0 ENVIRONNEMENT DE TRAVAIL

Les caractéristiques de l'environnement de travail de l'équipement doivent respecter les limites suivantes :

- température : +5 °C - +40 °C (+41 °F - +104 °F);
- humidité relative : 30 - 95 % (sans rosée) ;
- pression atmosphérique : 860 - 1060 hPa (mbar) (12.5 - 15.4 psi).

Toute utilisation de l'équipement dans des environnements ne présentant pas les caractéristiques spécifiées ne sera admise qu'après approbation et autorisé par le constructeur.

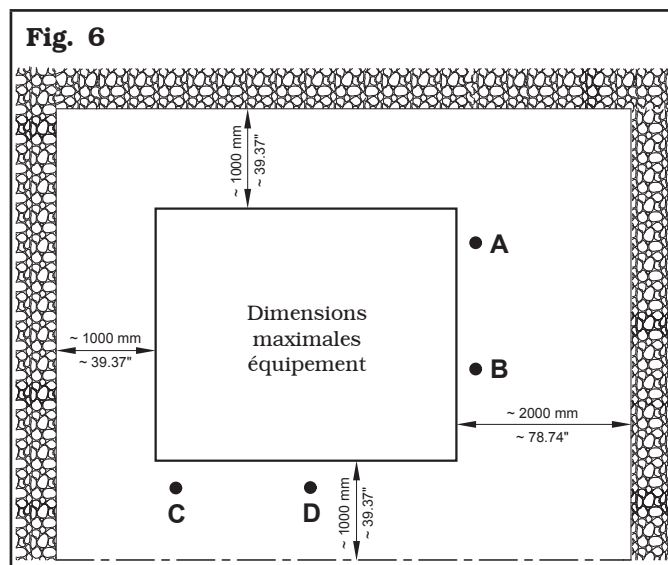
8.1 Position de travail

Sur les Fig. 6 il est possible de repérer les positions de fonctionnement A, B, C, D qui seront rappelées pendant la description des phases opérationnelles de l'équipement.

Les positions A et B sont considérées les principales pour le montage et le démontage du pneumatique et pour le blocage de la roue sur le mandrin à mâchoires alors que les positions C et D sont les meilleures pour suivre les opérations de décollage des talons et démontage du pneumatique.

En tout cas, le fait d'opérer dans les positions indiquées permet d'obtenir une plus grande précision et vitesse au cours des phases opérationnelles et permet à l'opérateur de travailler en toute sécurité.

8.2 Aire d'installation



UTILISER L'ÉQUIPEMENT DANS UN ENDROIT SEC ET SUFFISAMMENT ÉCLAIRÉ, FERMÉ, PROTÉGÉ DE TOUTES LES CONDITIONS MÉTÉOROLOGIQUES ET CONFORME À LA RÉGLEMENTATION EN VIGUEUR CONCERNANT LA SÉCURITÉ DU TRAVAIL.

L'installation de l'équipement a besoin d'un espace utile, (comme il est indiqué dans la **Fig. 6**). Le positionnement de l'équipement doit s'effectuer en suivant les proportions indiquées. De sa position de commande l'opérateur est à même de visualiser tout l'équipement et l'aire qui l'entoure. L'opérateur doit empêcher que ne se trouvent, dans cette aire, des personnes non autorisées et des objets qui pourraient représenter des sources de danger. L'équipement doit être montée sur un plan horizontal, de préférence recouvert de ciment ou de carrelage. Éviter les plans instables ou disjoints. Le plan d'appui de l'équipement doit supporter les charges transmises au cours de la phase opérationnelle. Ce plan doit avoir une portée de 500 kg/m² au moins (100 lb/ft²).

La profondeur du sol solide doit garantir la tenue des tampons d'ancrage.

8.3 Éclairage

L'équipement doit être installé dans un endroit suffisamment éclairé en conformité avec toutes les mesures normatives.

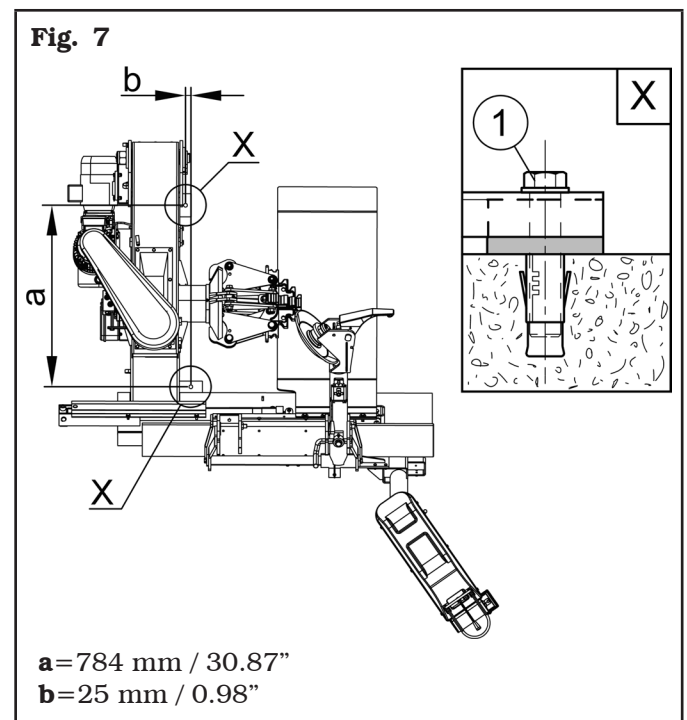
9.0 MONTAGE ET MISE EN SERVICE



TOUTE OPÉRATION DE MONTAGE OU DE RÉGLAGE DOIT ÊTRE EFFECTUÉE PAR PERSONNEL PROFESSIONNELLEMENT QUALIFIÉ.

9.1 Système d'ancrage

L'équipement emballé est fixé à la palette de support par des trous sur le châssis indiqué dans la figure ci-dessous. Ces trous doivent également être utilisés pour la fixation au sol, en utilisant des ancrages appropriés pour le béton (non inclus). Avant de fixer au béton, vérifiez que tous les points d'ancrage sont plat, de niveau et en contact avec le sol. Dans le cas contraire, caler entre l'équipement et le sol, comme indiqué sur la **Fig. 7**.



- Pour fixer l'équipement au sol, utilisez des boulons et goupilles d'ancrage (**Fig. 7 réf. 1**) avec une tige filetée M12 (UNC 1/2-13) adaptée au sol sur lequel sera fixé le démonte-pneu et en nombre égal au nombre de trous de montage sur le châssis inférieur ;
- percer des trous dans le sol, adaptés pour insérer les ancrages choisis, en correspondance avec les trous sur le châssis inférieur ;
- insérer les ancrages dans les trous pratiqués dans le sol à travers les trous du châssis inférieur et serrer les ancrages ;
- serrer les ancrages sur le châssis comme indiqué par le fabricant des ancrages elles-mêmes.

10.0 BRANCHEMENTS ÉLECTRIQUES



TOUS LES BRANCHEMENTS ÉLECTRIQUES DOIVENT ÊTRE EFFECTUÉS EXCLUSIVEMENT PAR DU PERSONNEL QUALIFIÉ.



AVANT DE BRANCHER L'ÉQUIPEMENT VÉRIFIER ATTENTIVEMENT :

- **QUE LES CARACTÉRISTIQUES DE LA LIGNE ÉLECTRIQUE CORRESPONDENT AUX QUALITÉS REQUISES DE L'ÉQUIPEMENT REPORTÉES SUR LA PLAQUE D'IDENTIFICATION ;**
- **QUE TOUS LES COMPOSANTS DE LA LIGNE ÉLECTRIQUE SOIENT EN BON ÉTAT ;**
- **LA PRÉSENCE D'UNE MISE À LA TERRE EFFICACE ET DE DIMENSION APPROPRIÉE (SECTION SUPÉRIEURE OU ÉGALE À LA SECTION MAXIMALE DES CÂBLES D'ALIMENTATION) ;**
- **QUE L'INSTALLATION ÉLECTRIQUE EST DOTÉE DE INTERRUPTEUR PRINCIPAL VERROUILLABLE ET DISJONCTEUR AVEC PROTECTION DIFFÉRENTIELLE ÉTALONNÉE À 30 mA.**

L'équipement est fourni avec un câble. Au câble doit être connectée une fiche répondante aux indications suivantes.



APPLIQUER AU CÂBLE DE L'ÉQUIPEMENT UNE FICHE CONFORME AUX CONDITIONS MENTIONNÉES CI-DESSUS (LE FIL DE MISE À LA TERRE EST DE COULEUR JAUNE/VERTE ET NE DOIT ÊTRE JAMAIS CONNECTÉ À A UNE DES PHASES OU AU NEUTRE).



L'INSTALLATION ÉLECTRIQUE D'ALIMENTATION DOIT ÊTRE COMPATIBLE AVEC LES CONDITIONS DE PUISSANCE NOMINALE SPÉCIFIÉES DANS LE PRÉSENT MANUEL ET DOIT POUVOIR GARANTIR UNE CHUTE DE TENSION A PLEINE CHARGE NON SUPÉRIEURE A 4% (10% EN PHASE DE DÉMARRAGE) DE LA VALEUR NOMINALE.



LA NON-OBSERVATION DES INSTRUCTIONS REPORTÉES CI-DESSUS ENTRAÎNE LA PERTE IMMÉDIATE DU DROIT DE GARANTIE ET PEUT ENDOMMAGER L'ÉQUIPEMENT.

Alimentation, moteur	Conformité norme	Tension	Amperage	Pôles	Degré de protection IP minimum
Alimentation triphasé, moteur à 1-vitesse	IEC 309	400V	16A	3 Pôles + Sol ou 3P + N + PE	IP 44
Alimentation 1 Ph, moteur à 1 vitesse		230V	25A	2 Pôles + Sol	

10.1 Contrôle de l'huile de la centrale oléo-hydraulique



LA CENTRALE OLÉOHYDRAULIQUE SERA FOURNIE SANS HUILE HYDRAULIQUE, PAR CONSÉQUENT, S'ASSURER DE REMPLIR LE RÉSERVOIR PRÉVU À CET EFFET AVEC UNE QUANTITÉ INDICATIVE D'HUILE DE 4 LITRES (1 GALLON) ET EN FAISANT TOUJOURS ATTENTION À NE PAS LE FAIRE DÉBORDER DU RÉSERVOIR.

L'HUILE HYDRAULIQUE À UTILISER DOIT AVOIR UN GRADE DE VISCOSITÉ ADAPTÉ AUX TEMPÉRATURES MOYENNES DU PAYS D'INSTALLATION, ET EN PARTICULIER:

- GRADE DE VISCOSITÉ 32 (POUR LES PAYS DONT LA TEMPÉRATURE AMBIANTE VA DE 0 °C - +30 °C (+32 °F - +86 °F) ;
- GRADE DE VISCOSITÉ 46 (POUR LES PAYS DONT LA TEMPÉRATURE AMBIANTE DÉPASSE LES +30 °C (+86 °F).

10.2 Contrôle du sens de rotation du moteur

Une fois que le branchement électrique est terminé, alimenter l'équipement au moyen de l'interrupteur principal. S'assurer que la rotation du moteur du distributeur hydraulique se passe dans la direction indiquée par la flèche (**Fig. 8 réf. B**), visible sur la calotte du moteur électrique. Si la rotation se passe en sens inverse, il est nécessaire d'arrêter immédiatement l'équipement et pourvoir à une inversion des phases à l'intérieur de la connexion de la fiche pour rétablir le sens de rotation correct.



LA NON-OBSERVATION DES INSTRUCTIONS REPORTÉES CI-DESSUS ENTRAÎNE LA PERTE IMMÉDIATE DU DROIT DE GARANTIE.

10.3 Contrôles électriques



AVANT LA MISE EN SERVICE DU DÉMONTE-PNEUS, IL FAUDRA CONNAÎTRE LA POSITION ET LA MODALITÉ DE FONCTIONNEMENT DE TOUS LES ÉLÉMENTS DE COMMANDE ET EN VÉRIFIER LEUR EFFICACITÉ (À CE PROPOS, CONSULTER LE PARAGRAPHE « COMMANDES »).



VÉRIFIER TOUS LES JOURS, AVANT DE COMMENCER À UTILISER L'ÉQUIPEMENT, LE CORRECT FONCTIONNEMENT DE LES COMMANDES À ACTION MAINTENUE.

Une fois le branchement prise/bonde a été effectué, mettre l'équipement en marche au moyen de l'interrupteur général (**Fig. 8 réf. A**).



UNE FOIS TERMINÉES LES OPERATIONS DE MONTAGE FAIRE UN CONTRÔLE DE TOUTES LES FONCTIONS DE L'ÉQUIPEMENT.

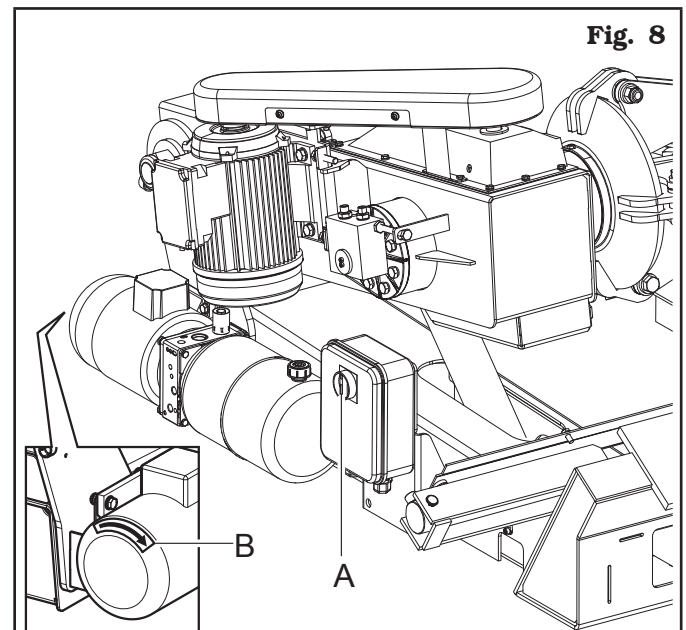


Fig. 8

LÉGENDE

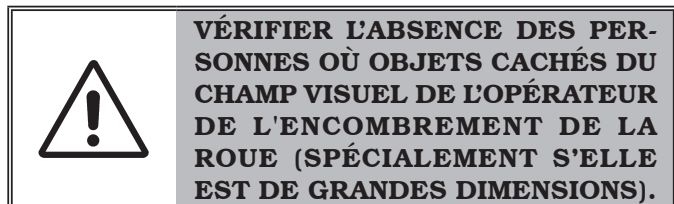
A - Interrupteur général

B - Sens de rotation moteur distributeur

11.0 COMMANDES

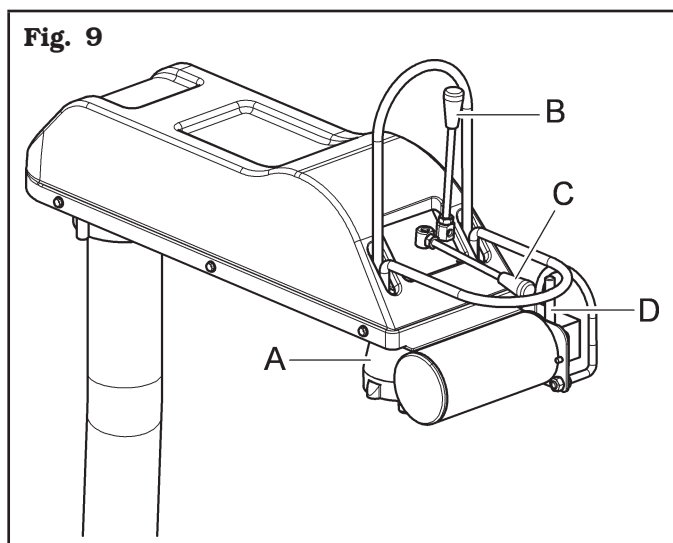
11.1 Dispositif de commande

Le commande (manipulateur) peut être mit en mouvement selon la nécessité de la position de l'opérateur.



La commande (**Fig. 9**) se compose de :

- **sélecteur inférieur « A »** (avec protection) commande ouverture et fermeture mandrin à mâchoires à trois positions : une position centrale « stable » pour l'arrêt du mouvement ouverture/fermeture mandrin à mâchoires et deux positions « à commande maintenue » pour ouverture/fermeture griffes mandrin à mâchoires ;
- **levier « B »** commande translation chariot outils à trois positions : une position centrale « stable » pour l'arrêt de la translation et deux positions « à commande maintenue » pour la translation chariot vers le mandrin à mâchoires et en direction opposée ;
- **levier « C »** commande translation verticale bras mandrin à mâchoires à trois positions : position centrale « stable » pour l'arrêt du mouvement et deux positions « à commande maintenue » pour la translation du bras vers le bas et vers le haut ;
- **levier « D »** commande rotation mandrin à mâchoires dans le sens des aiguilles d'une montre dans le sens contraire.



12.0 EMPLOI DE L'ÉQUIPEMENT

12.1 Mesures de précaution au cours du montage et du démontage des pneus



Avant d'effectuer le montage des pneus, suivre les normes de sécurité ci-dessous :

- utiliser toujours des jantes et pneus bien propres, secs et en bon état ; en particulier, si nécessaire, nettoyer les jantes et effectuer les contrôles suivants :
 - les talons, les flancs et la bande de roulement du pneu ne sont pas endommagés ;
 - la jante ne doit pas présenter de bosses et/ou de déformations ;
- lubrifier abondamment la surface de contact de la jante ainsi que les talons du pneu à l'aide d'un lubrifiant spécial pour pneus ;
- remplacer la soupape de la chambre à air ou de la jante par une nouvelle ou, dans le cas de soupapes en métal, remplacer la bague d'étanchéité ;
- vérifier toujours que le pneu et la jante ont les bonnes dimensions pour l'accouplement toujours ; ou dans l'impossibilité de vérifier les dimensions susdites, il ne faut pas effectuer le montage (généralement les dimensions nominales de la jante et du pneu sont imprimées sur ceux-ci) ;
- Ne pas utiliser de jet d'eau ou d'air comprimé pour nettoyer les roues.



LE MONTAGE D'UN PNEU AVEC UN TALON, UNE BANDE DE ROULEMENT ET/OU UN FLANC ENDOMMAGÉ SUR UNE JANTE RÉDUIT LA SÉCURITÉ D'UN VÉHICULE ÉQUIPÉ DE LA ROUE ET PEUT ENTRAÎNER DES ACCIDENTS DE LA CIRCULATION, DES BLESSURES GRAVES OU MÊME LA MORT. SI UN TALON, UNE BANDE DE ROULEMENT OU UN FLANC DE PNEU EST ENDOMMAGÉ PENDANT LE DÉMONTAGE, NE JAMAIS REMONTER LE PNEU SUR UNE ROUE. SI VOUS PENSEZ QU'UN TALON, UNE BANDE DE ROULEMENT OU UN FLANC D'UN PNEU PEUT AVOIR ÉTÉ ENDOMMAGÉ LORS DU MONTAGE, RETIREZ LE PNEU ET INSPECTEZ-LE ATTENTIVEMENT. NE JAMAIS LE REMONTER SUR UNE ROUE SI UN TALON, UNE BANDE DE ROULEMENT OU UN FLANC EST ENDOMMAGÉ.



UNE LUBRIFICATION INADÉQUATE DU PNEU, DE LA JANTE, DE L'OUTIL À CLIQUET ET/OU DU LEVIER PEUT PROVOQUER UN FROTTEMENT ANORMAL ENTRE LE PNEU ET CES ÉLÉMENTS LORS DU DÉMONTAGE ET/OU DU MONTAGE DU PNEU ET CAUSER DES DOMMAGES AU PNEU, RÉDUISANT LA SÉCURITÉ D'UN VÉHICULE ÉQUIPÉ DU PNEU. LUBRIFIEZ TOUJOURS SOIGNEUSEMENT CES ÉLÉMENTS AVEC UN LUBRIFIANT SPÉCIFIQUE POUR PNEUS EN SUIVANT LES INDICATIONS CONTENUES DANS CE MANUEL.



L'UTILISATION D'UN LEVIER INADÉQUAT, USÉ OU ENDOMMAGÉ POUR RETIRER LES TALONS DE PNEU PEUT ENDOMMAGER UN TALON ET/OU UN FLANC DE PNEU, RÉDUISANT LA SÉCURITÉ D'UN VÉHICULE. UTILISER UNIQUEMENT LE LEVIER FOURNI AVEC L'ÉQUIPEMENT ET VÉRIFIER SON ÉTAT AVANT CHAQUE DÉMONTAGE. S'IL EST USÉ OU ENDOMMAGÉ, NE L'UTILISEZ PAS POUR RETIRER LE PNEU, MAIS REMPLACEZ-LE PAR UN LEVIER FOURNI PAR LE FABRICANT DE L'ÉQUIPEMENT OU L'UN DE SES DISTRIBUTEURS AUTORISÉS.



LE FAIT DE NE PAS INSÉRER UNE SECTION APPROPRIÉE D'UN TALON À L'INTÉRIEUR DE LA BASE DE LA JANTE, COMME INDIQUÉ DANS CE MANUEL PENDANT LE MONTAGE OU LE DÉMONTAGE DU TALON, ENTRAÎNE UNE TENSION ANORMALE SUR LE TALON. CELA PEUT PROVOQUER DES DOMMAGES AU TALON ET/OU AU FLANC DU PNEU AUQUEL LE TALON EST RELIÉ, EN RÉDUISANT LA SÉCURITÉ D'UN VÉHICULE ÉQUIPÉ DU PNEU. SUIVEZ TOUJOURS LES INSTRUCTIONS DU MANUEL CONCERNANT L'ALIGNEMENT D'UNE SECTION D'UN TALON SUR LA BASE DE LA JANTE. NE PROCÉDEZ PAS AU DÉMONTAGE OU AU MONTAGE D'UN TALON SI VOUS N'ÊTES PAS CAPABLE D'ALIGNER UNE SECTION D'UN TALON AVEC LA BASE DE JANTE INDIQUÉE DANS CE MANUEL.

12.2 Opérations préliminaires

Selon la structure de démonte-pneus et son usage, l'opérateur doit traiter roues de grand diamètre (fin à 1640 mm - 64.57") et avec une masse très grande (fin à 1500 kg - 3307 lbs).

Il faut faire très attention dans la manutention des roues en s'aidant des autres opérateurs qualifiés et avec le correct habillement.

12.3 Préparation de la roue

- Enlever les contre-poids d'équilibrage sur les deux côtés de la roue.



ENLEVER LA TIGE DE LA SOU-PAPE ET LAISSER LE PNEU SE DÉGONFLER COMPLÈTEMENT.

- Vérifier de quel côté on devra démonter le pneu, en regardant où se trouve la base.
- Vérifier le point de blocage de la jante.

12.4 Blocage de la roue



EN RAISON DES DIMENSIONS ET DU POIDS DE LA ROUE/DU PNEU, ON A BESOIN D'UN DEUXIÈME OPÉRATEUR QUI MAINTIENNE LA ROUE EN POSITION VERTICALE, AFIN DE GARANTIR LES CONDITIONS DE SÉCURITÉ OPÉRATIONNELLES.



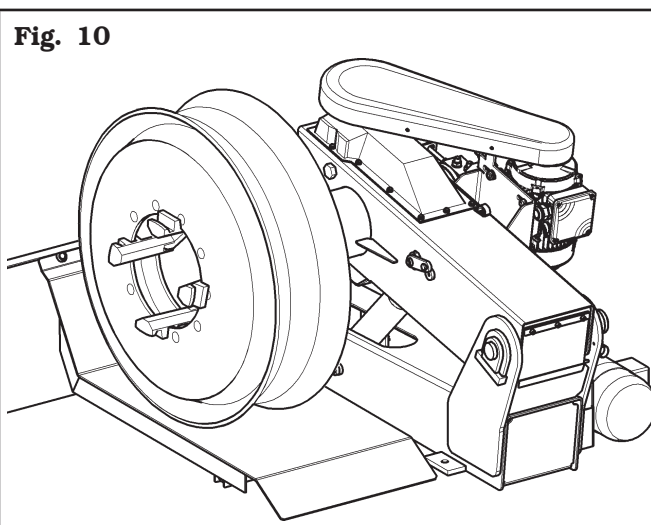
AU CAS OÙ ON BOUGERAIT DES ROUES AVEC UN POIDS SUPÉRIEUR À 500 Kg (1102 lbs). IL EST CONSEILLÉ D'UTILISER UN CHARIOT ÉLÉVATEUR OU UNE GRUE.



VEILLER A CE QUE LE BLOCAGE DE LA JANTE SOIT PARFAITEMENT EXÉCUTÉ ET QUE LA PRISE SOIT BIEN SURE, AFIN D'ÉVITER LA CHUTE DE LA ROUE AU COURS DES OPÉRATIONS DE MONTAGE OU DE DÉMONTAGE.

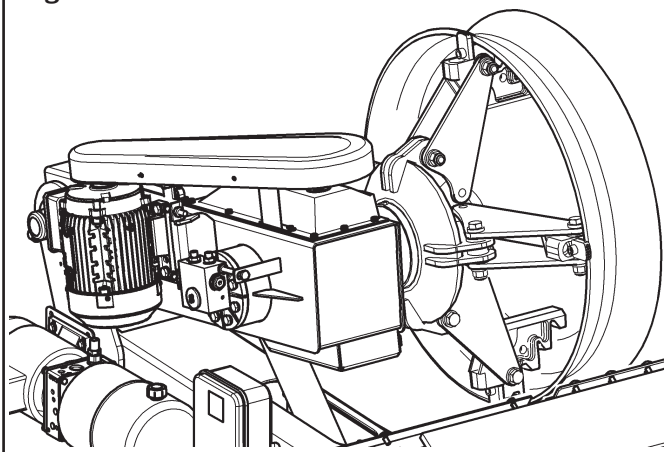


IL EST ABSOLUMENT INTERDIT DE MODIFIER LA VALEUR DE CALIBRAGE DE LA PRESSION DE SERVICE, EN AGISSANT SUR LES SOUPAPES DE PRESSION MAXIMALE ; TELLE ALTÉRATION EXCLUT TOUTE RESPONSABILITÉ DE LA PART DU CONSTRUCTEUR.



Blocage sur le trou central

Fig. 11



Blocage sur le bord de jante



LE MOUVEMENT D'OUVERTURE/FERMETURE DU MANDRIN À MÂCHOIRES PEUT PRODUIRE UN DANGER D'ÉCRASEMENT, DE COUPE ET DE COMPRESSION. PENDANT LA PHASE DE BLOCAGE/DÉBLOCAGE DE LA ROUE, ÉVITER QUE LES PARTIES DU CORPS ENTRENT EN CONTACT AVEC LES PARTIES EN MOUVEMENT.

Toutes les roues doivent être bloquées de l'intérieur.



LE BLOCAGE SUR LA BRIDE CENTRALE DOIT TOUJOURS ÊTRE CONSIDÉRÉ COMME ÉTANT LE PLUS SÛR.



QUANT AUX ROUES DOTÉES DE JANTE À CREUX, BLOQUER LA ROUE EN SORTE QUE LE CREUX SE TROUVE SUR LE CÔTÉ EXTÉRIEUR PAR RAPPORT AU MANDRIN À MÂCHOIRES.

Au cas où il ne serait pas possible de bloquer la jante dans le voile, il est conseillé d'effectuer le blocage sur le bord à proximité du voile.



EN CE QUI CONCERNE LE BLOCAGE DE ROUES DOTÉES DE JANTES EN ALLIAGE, ON PEUT DISPOSER DE GRIFFES SUPPLÉMENTAIRES DE PROTECTIONS QUI PERMETTENT DE TRAVAILLER SUR LES JANTES SANS LES ABÎMER. LES GRIFFES DE PROTECTION DOIVENT ÊTRE ENCLENCHÉES À BAÏONNETTE SUR LES GRIFFES NORMALES DU MANDRIN À MÂCHOIRES.

Pour procéder au blocage de la roue, suivre les instructions suivantes :

1. mettre en position de « hors service » le bras porte-outil (**Fig. 13 réf. 1**) manuellement ;
2. mettre la plate-forme mobile (**Fig. 1 réf. 18**) vers l'extérieur. Faire glisser la roue sur la même plate-forme ;
3. positionner le mandrin à mâchoires (**Fig. 1 réf. 5**) à peu près au centre de la roue ; déplacer la plate-forme vers le mandrin à mâchoires et centrer sur celui-ci la roue dans la position la plus appropriée, en agissant sur les leviers de commande correspondants ;
4. régler l'ouverture du mandrin à mâchoires par la commande relative (**Fig. 9 réf. A**) selon le type de jante à bloquer ;
5. bloquer la jante avec le mandrin à mâchoires (**Fig. 1 réf. 5**) ;
6. vérifier soit que la jante soit bloquée et centrée correctement, soit que la roue soit soulevée du plateau de l'équipement pour éviter le glissement de la jante elle-même pendant les opérations suivantes.



INSISTER SUR LA COMMANDE POUR LE BLOCAGE DE LA JANTE JUSQU'À ATTEINDRE LA PRESSION MAXIMUM DE SERVICE (150 bar - 2176 psi), VÉRIFIER PAR LE MANOMÈTRE PRÉVU.

Pour éviter des endommagements ou égratignures sur les jantes à alliage léger, il est conseillé d'utiliser les griffes appropriées fournies en option au démonte-pneus.



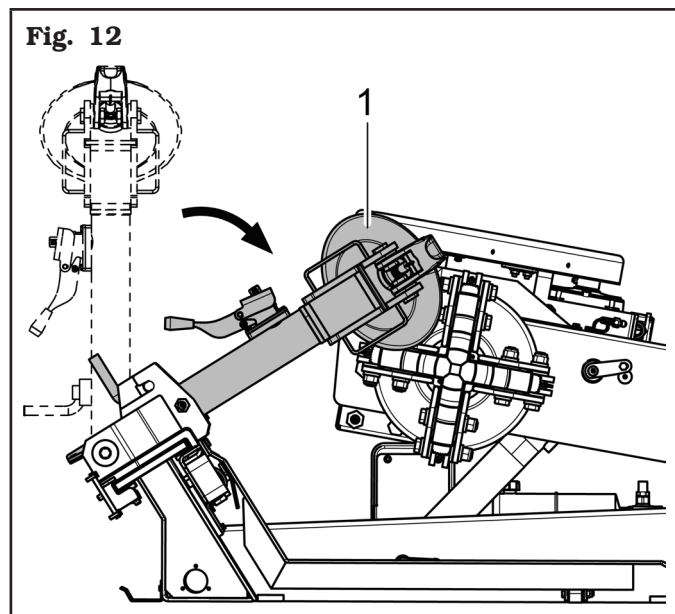
À LA FIN DES OPERATIONS DE MONTAGE/ DEMONTAGE DU PNEUMATIQUE NE PAS LAISSER LA ROUE BLOQUEE SUR LE MANDRIN À MÂCHOIRES ET DE TOUTE FAÇON NE LA LAISSER JAMAIS SANS SURVEILLANCE.

12.5 Fonctionnement du bras porte-outils

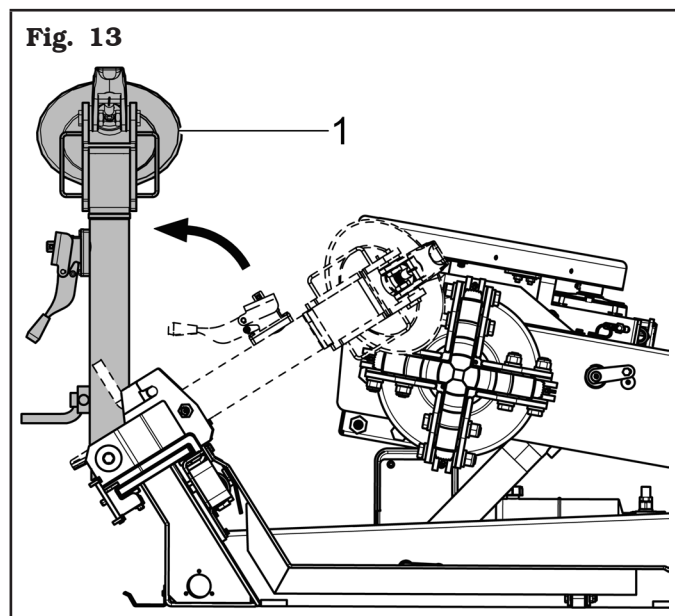
Le bras porte-outils peut maintenir, pendant les phases de travail, deux positions stables et plus précisément :

- 1) position de « service » ;
- 2) position « hors service ».


En « position de service » (**Fig. 12 réf. 1**) le bras porte-outils se trouve abaissé vers le mandrin à mâchoires et dans cette position il doit effectuer les différentes opérations de décollage des talons, le démontage et le montage du pneu.



En position « hors service » (**Fig. 13 réf. 1**) le bras porte-outils se trouve en position verticale et il doit être porté dans cette position chaque fois que son usage n'est pas demandé et pour se porter d'un côté à l'autre du pneumatique pendant les différentes phases de travail.

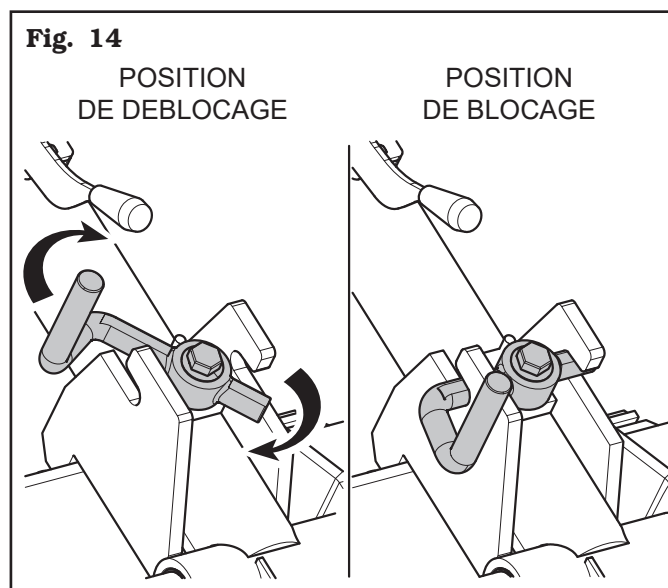


Le bras porte-outil se déplace de la position « hors service » à la position « service » en modalité manuelle.



DANS LA POSITION DE TRAVAIL, LE LEVIER D'ACCROCHAGE (FIG. 1 RÉF. 8) DOIT ÊTRE ACCROCHÉ CORRECTEMENT DANS LES PROFILS DE BLOCAGE DU CHARIOT OUTILS (VOIR FIG. 14).

Le bras porte-outils, lorsqu'il se trouve dans la position « hors service », peut être déplacé latéralement d'une façon manuelle dans une des deux positions prévues sur le chariot, pour mieux se positionner (selon les opérations à exécuter ensuite) avant d'être reporté en position de « service ».

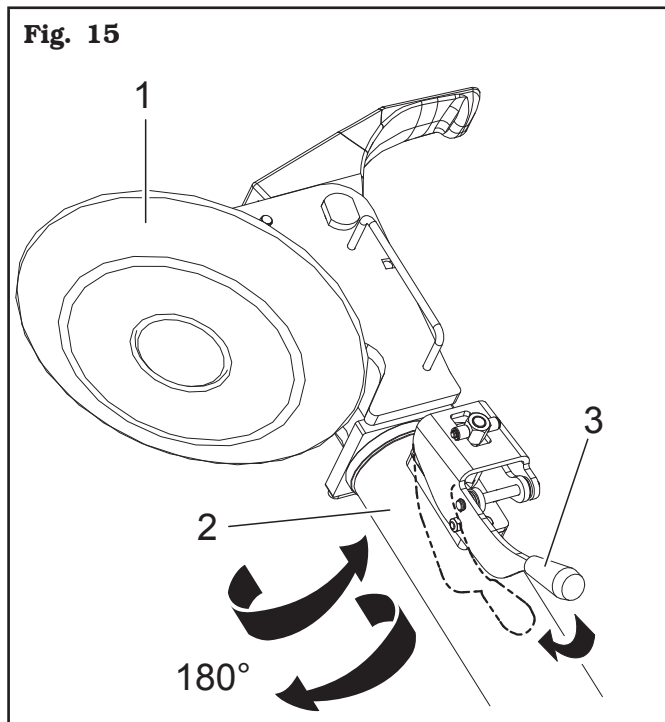


12.5.1 Rotation outils



LES OPÉRATIONS DÉCRITES PAR LA SUITE, DOIVENT ÊTRE EXÉCUTÉES AVEC LA TÊTE PORTE-OUTILS EN POSITION « HORS SERVICE ».

L'équipement est doté de dispositif Quick-fit facilite considérablement les opérations rotation de l'ensemble porte-outils. Ces opérations sont décrites par la suite. Pour tourner la tête de l'outil à crochet (Fig. 15 réf. 1) il suffit pousser le levier de déblocage (Fig. 15 réf. 3) vers le bras outil (Fig. 15 réf. 2). Au rattrapage de la nouvelle position de travail de la tête (Fig. 15 réf. 1) le levier (Fig. 15 réf. 3) s'insère automatiquement en bloquant la rotation.



12.6 Pneus tubeless

12.6.1 Décollage des talons



NE JAMAIS INSERER AUCUNE PARTIE DU CORPS ENTRE L'ENSEMBLE OUTILS ET LE PNEUMATIQUE.



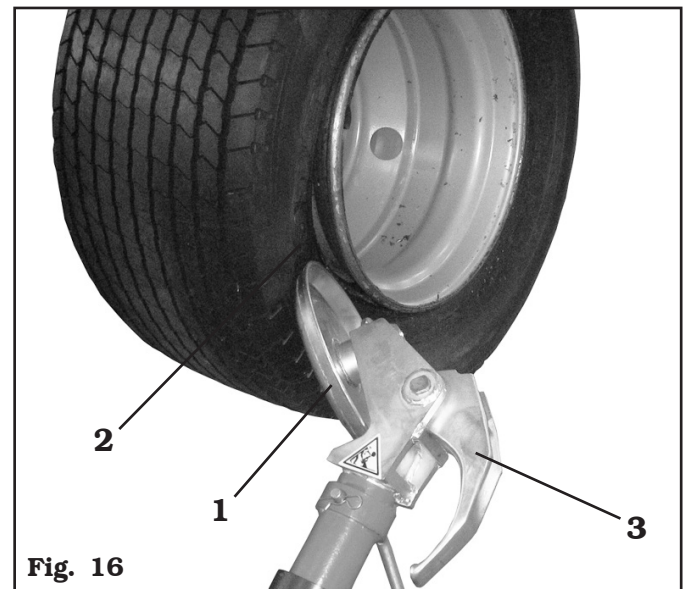
PENDANT TOUTES LES OPERATIONS DE MONTAGE/DEMONTAGE DES PNEUMATIQUES CONTROLER QUE LA PRESSION DE BLOCAGE DU MANDRIN À MÂCHOIRES SOIT PROCHE DE LA VALEUR MAX. DE SERVICE (150 bar - 2176 psi).

1. Bloquer la roue sur le mandrin à mâchoires, comme indiqué au paragraphe ci-dessus ;
2. enlever tous les poids d'équilibrage de la jante. Retirer la soupape et laisser sortir l'air du pneu ;
3. se mettre dans la position de travail **C** (Fig. 6) ;
4. abaisser le bras porte-outils en position de « fonctionnement » (levier d'accrochage enclenché, voir Fig. 14) ;



TOUJOURS VÉRIFIER QUE LE BRAS SOIT BIEN ATTELÉ AU CHARIOT.

5. positionner comme indiqué sur la Fig. 16 le rouleau décolle-pneus (Fig. 16 réf. 1) en agissant sur le manipulateur correspondant ; le profil externe de la jante (Fig. 16 réf. 2) doit effleurer le rouleau décolle-pneus ;



LE ROULEAU DÉCOLLE-PNEU NE DOIT EXERCER AUCUNE PRESSION SUR LA JANTE, MAIS PLUTÔT SUR LE TALON DU PNEU.

6. tourner le mandrin à mâchoires dans le sens contraire des aiguilles d'une montre et en même temps faire avancer vers l'intérieur le chariot outils afin de pouvoir exécuter le décollage des talons du pneu. Continuer à tourner le mandrin à mâchoires, en lubrifiant abondamment la jante et le talon du pneu à l'aide du lubrifiant adéquat. En vue d'éviter toutes sortes de risque, effectuer les opérations de lubrification des talons, en tournant dans le sens des aiguilles d'une montre, si on travaille sur le côté extérieur ou dans le sens inverse si c'est sur le côté interne. L'avance du rouleau décolle-talon doit être d'autant plus lent que l'adhérence du pneu sur la jante est supérieure ;



UTILISER UNIQUEMENT DU LUBRIFIANT SPÉCIAL POUR PNEUS. LES LUBRIFIANTS ADÉQUATS NE CONTIENNENT NI EAU, NI HYDRO-CARBURES OU SILICONE.

7. une fois exécuté le décollage des talons extérieur, éloigner le bras porte-outil en le mettant dans la position de « hors service » (**Fig. 13 réf. 1**) ; en agissant sur le manipulateur, positionner le bras porte-outils sur le côté interne de la roue, ensuite le remettre dans la position de service (**Fig. 12 réf. 1**) et le bloquer à l'aide du levier d'accrochage prévu à cet effet ;



PRÊTER UNE ATTENTION TOUTE PARTICULIÈRE QUAND ON REPOSITIONNE LE BRAS PORTE-OUTILS AFIN D'ÉVITER D'ÉVENTUELS ÉCRASEMENTS AUX MAINS.

8. tourner de 180° la tête porte-outils comme décrit dans le paragraphe correspondant, de façon à disposer le rouleau décolle-pneus (**Fig. 17 réf. 1**) contre le bord de la jante (**Fig. 17 réf. 2**) ;

9. se mettre dans la position de travail **D** (**Fig. 6**) et refaire les opérations décrites aux points 5, 6 jusqu'à obtenir le détalonnage complet du pneu.

Au cours de toutes les opérations de décollage des talons, il est conseillé de replier l'outil à crochet (**Fig. 16 et 17 réf. 3**) sur lui-même afin d'éviter des obstacles inutiles aux phases opérationnelles.

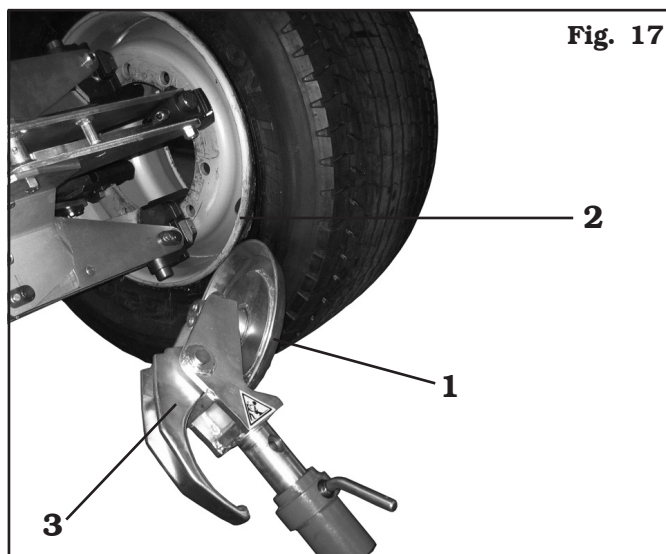


Fig. 17

12.6.2 Démontage



PENDANT TOUTES LES OPÉRATIONS DE MONTAGE/DEMONTAGE DES PNEUMATIQUES CONTRÔLER QUE LA PRESSIION DE BLOCAGE DU MANDRIN À MÂCHOIRES SOIT PROCHE DE LA VALEUR MAX. DE SERVICE (150 bar - 2176 psi).

Le démontage de pneus tubeless peut se faire de deux façons :

1. Si la roue ne présente pas de difficultés particulières en continuant l'opération de décollage des talons, il est possible de faire sortir complètement les talons de la jante. Le talon interne, poussé par le rouleau, appuie sur le talon externe jusqu'à obtenir le démontage complet (voir **Fig. 18**).



Fig. 18

2. Si la roue est particulièrement dure, il est impossible d'agir en suivant la description au point 1. Il faudra donc procéder d'une façon différente, en utilisant l'outil à cliquet et en suivant le procédé décrit ci-dessous :

- se mettre dans la position de travail **C** (**Fig. 6**) ;
- positionner le bras porte-outils sur le côté extérieur de la roue et faire avancer l'outil à crochet, en l'introduisant entre la jante et le talon, jusqu'à ce qu'il soit ancré au talon même (voir **Fig. 19**) ;

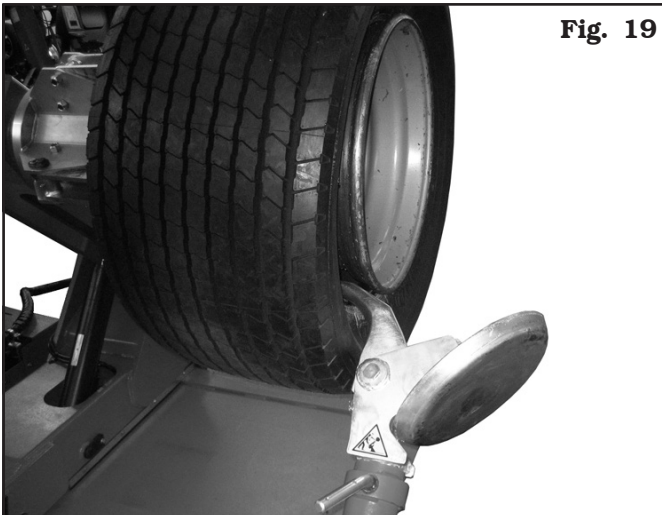


Fig. 19

- éloigner d'environ 4-5 cm (1.57" -1,97") la jante de l'outil à cliquet, de manière à éviter que le talon se décroche de l'outil même ;
- se mettre dans la position de travail **A** (**Fig. 6**) ;
- transférer l'outil à cliquet vers l'extérieur (**Fig. 20 réf. 2**) de manière à permettre une introduction aisée du levier (**Fig. 20 réf. 1**) entre la jante et le talon ; introduire le levier (**Fig. 20 réf. 1**) entre jante et talon vers la droite de l'outil à cliquet (**Fig. 20 réf. 2**) ;

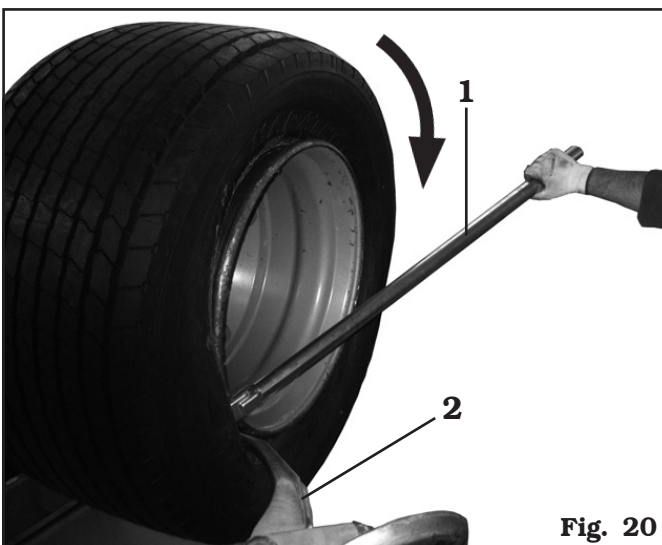


Fig. 20

- tout en maintenant la pression sur le levier, abaisser la roue jusqu'à amener le rebord de la jante à une distance de 5 mm (0.2") de l'outil à cliquet ;
- tourner la roue dans le sens des aiguilles d'une montre en tenant le levier (**Fig. 20 réf. 1**) enfoncé jusqu'à la sortie complète du talon ;
- une fois exécuté le décollage des talons extérieur, éloigner le bras porte-outil de la roue, le décrocher et le soulever en le mettant dans la position de « hors service » (**Fig. 13 réf. 1**) ; en agissant sur le manipulateur, positionner le bras porte-outils sur le côté interne de la roue, ensuite le remettre dans la position de service (**Fig. 12 réf. 1**) et le bloquer à l'aide du levier d'accrochage prévu à cet effet ;



PRÊTER UNE ATTENTION TOUTE PARTICULIÈRE QUAND ON REPOSITIONNE LE BRAS PORTE-OUTILS AFIN D'ÉVITER D'ÉVENTUELS ÉCRASEMENTS AUX MAINS.



TOUJOURS VÉRIFIER QUE LE BRAS SOIT BIEN ATTELÉ AU CHARIOT.

- passer en position de travail **D** (**Fig. 6**) ;
- tourner la tête porte-outils de 180° pour pouvoir insérer l'outil à crochet (**Fig. 21 réf. 1**) entre le bord de la jante et le talon du pneumatique ;



Fig. 21

- éloigner d'environ 4-5 cm (1,57"-1,97") la jante de l'outil à cliquet, de manière à éviter que le talon se décroche de l'outil même ;

- se mettre dans la position de travail **B (Fig. 6)** ;

- transférer l'outil à crochet de manière à autoriser un enclenchement aisé du levier entre la jante et le talon à gauche de l'outil à cliquet lui-même. Tout en tenant le levier enfoncé, baisser la roue jusqu'à amener le rebord de la jante à une distance d'environ 5 mm (0,2") de l'outil à crochet, ensuite tourner le mandrin à mâchoires dans le sens contraire des aiguilles d'une montre jusqu'à compléter le démontage du pneumatique.



LA SORTIE DES TALONS DE LA JANTE CAUSE LA CHUTE DU PNEU. TOUJOURS VÉRIFIER QUE PERSONNE NE SE TROUVE ACCIDENTELLEMENT DANS LA ZONE DE TRAVAIL.



EN CAS DE DÉMONTAGE DE PNEUS TRÈS LOURDS, IL EST RECOMMANDÉ DE FAIRE ATTENTION À LA PROCÉDURE ET À LA ZONE AUTOUR DU DÉMONTÉ-PNEU.

12.6.3 Montage



EN CAS DE DÉMONTAGE DE PNEUMATIQUES TRÈS LOURDS, IL EST RECOMMANDÉ D'APPROCHER LE PLUS POSSIBLE LA ROUE À L'EMBASE AVANT DE TERMINER L'OPÉRATION.



PENDANT TOUTES LES OPÉRATIONS DE MONTAGE/DÉMONTAGE DES PNEUMATIQUES CONTRÔLER QUE LA PRESSION DE BLOCAGE DU MANDRIN À MÂCHOIRES SOIT PROCHE DE LA VALEUR MAX. DE SERVICE (150 bar - 2176 psi).

Le montage des pneus du type Tubeless est normalement effectué à l'aide du rouleau décolle-pneus ; si la roue est particulièrement difficile à monter, se servir de l'outil à crochet.

Avec rouleau décolle-pneus

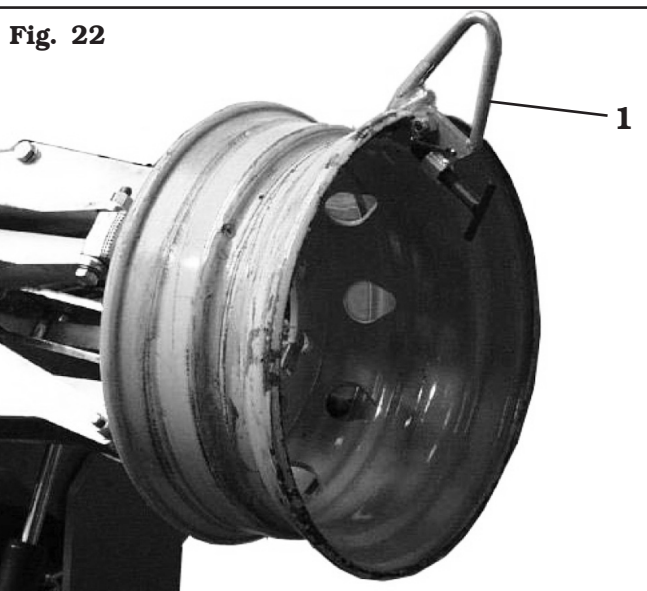
Opérer de la façon suivante :

1. fixer la jante sur le mandrin à mâchoires en suivant les indications décrites au paragraphe « BLOCAGE DE LA ROUE » ;
2. enduire abondamment les talons du pneu ainsi que les rebords de la jante d'un lubrifiant spécial, en se servant du pinceau (option) ;



UTILISER UNIQUEMENT DU LUBRIFIANT SPÉCIAL POUR PNEUS. LES LUBRIFIANTS ADÉQUATS NE CONTIENNENT NI EAU, NI HYDROCARBURES OU SILICONE.

3. monter l'étau de verrouillage talon (option) (**Fig. 22 réf. 1**) sur le rebord externe de la jante dans le point le plus haut comme indiqué sur la **Fig. 22** ;

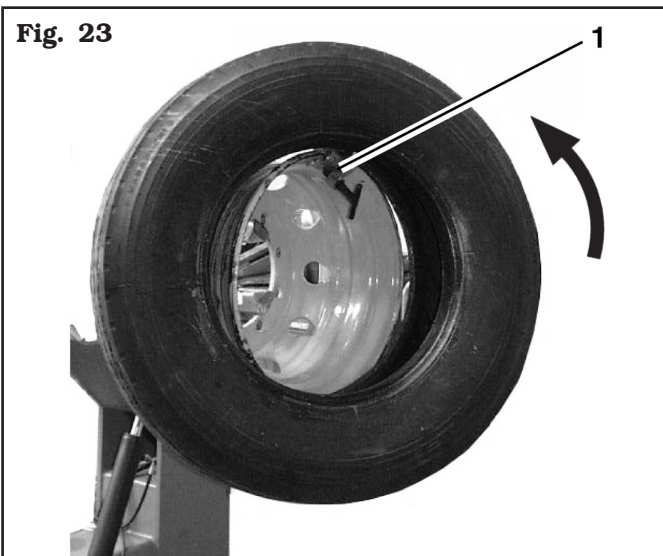




L'ÉTAU DE VERROUILLAGE TALON (OPTION) DOIT ÊTRE SOLIDEMENT ANCRÉ AU REBORD DE LA JANTE.

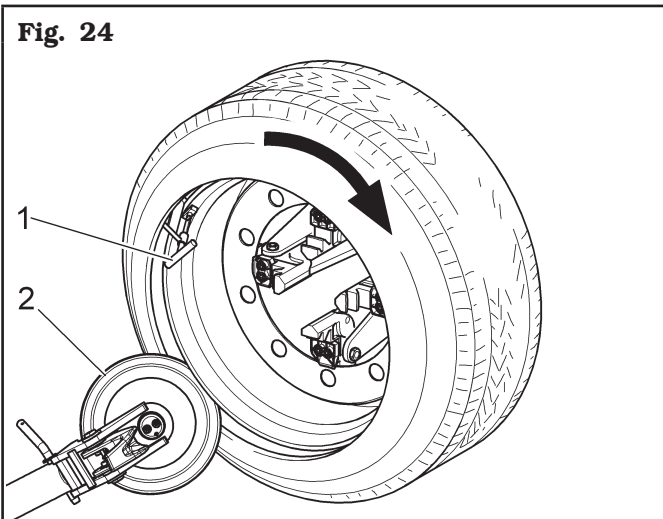
4. se mettre dans la position de travail **B** (Fig. 6) ;
5. abaissez complètement le bras du mandrin à mâchoires. Faites rouler le pneu sur la plate-forme et l'accrocher dans l'étau de verrouillage talon (option) (Fig. 23 réf. 1) ;
6. soulever le bras du mandrin à mâchoires avec le pneu accroché et le tourner dans le sens inverse des aiguilles d'une montre de 15-20 cm (5.91"-7.87") ; le pneu se mettra obliquement par rapport à la jante (voir Fig. 23) ;

Fig. 23



7. se mettre dans la position de travail **C** (Fig. 6).
8. positionner le rouleau décolle-pneus (Fig. 24 réf. 2) de manière à ce qu'il se situe à une distance d'environ 1,5 cm (0.59") du rebord de la jante. L'étau de verrouillage talon (option) (Fig. 24 réf. 1) de montage se situe dans la position 11 heures. Tourner le mandrin à mâchoires jusqu'à amener l'étau de verrouillage talon (option) au point le plus bas (« 6 heures ») ;

Fig. 24



9. éloigner le rouleau décolle-pneus de la roue ;
10. enlever l'étau de verrouillage talon (option) et le remonter dans la même position (« 6 heures ») à l'extérieur du deuxième talon ;
11. tourner le mandrin à mâchoires dans le sens des aiguilles d'une montre jusqu'à amener l'étau de verrouillage talon (option) à « 9 heures » ;
12. avancer avec le rouleau décolle-pneus jusqu'à arriver à l'intérieur du rebord de la jante d'environ 1-2 cm (0.39"-0.79"), en faisant en sorte de rester à environ 5 mm (0.2") du profil. Commencer la rotation dans le sens des aiguilles d'une montre, en contrôlant que, après une rotation de 90°, le deuxième talon commence à glisser dans le creux de la jante ;
13. une fois terminée l'introduction, éloigner l'outil à cliquet de la roue, en le renversant dans la position de « hors service » et enlever l'étau de verrouillage talon (option) ;
14. baisser le mandrin à mâchoires jusqu'à poser la roue sur la plate-forme de roulement ;
15. se mettre dans la position de travail **A** (Fig. 6) ;
16. fermer complètement les griffes du mandrin à mâchoires en veillant à soutenir la roue pour éviter qu'elle ne tombe pas ;



S'ASSURER QUE LA PRISE DE LA ROUE EST BIEN SURE AFIN D'ÉVITER QUE CELLE-CI NE TOMBE AU COURS DES OPÉRATIONS DE DÉMONTAGE. EN CAS DE ROUES LOURDES ET/OU DE DIMENSIONS REMARQUABLES, UTILISER UN ENGIN DE LEVAGE ADAPTÉ.

17. transférer la plate-forme mobile de manière à libérer la roue du mandrin à mâchoires même. Si on utilise des pneus particulièrement souples, il est possible d'introduire en même temps sur la griffe les deux talons de manière à talonner une seule fois le pneu ; de cette manière l'enclenchement des talons peut se faire par une seule opération, ce qui fait économiser du temps.

À l'aide de l'outil à crochet

Opérer de la façon suivante :

1. fixer la jante sur le mandrin à mâchoires en suivant les indications décrites au paragraphe « BLOCAGE DE LA ROUE » ;
2. enduire abondamment les talons du pneu ainsi que les rebords de la jante d'un lubrifiant spécial, en se servant du pinceau (option) ;



UTILISER UNIQUEMENT DU LUBRIFIANT SPÉCIAL POUR PNEUS. LES LUBRIFIANTS ADÉQUATS NE CONTIENNENT NI EAU, NI HYDRO-CARBURES OU SILICONE.

- monter l'étau de verrouillage talon (option) (**Fig. 22 Réf. 1**) sur le rebord externe de la jante dans le point le plus haut ;



L'ÉTAU DE VERROUILLAGE TALON (OPTION) DOIT ÊTRE SOLIDEMENT ANCRÉ AU REBORD DE LA JANTE.

- se mettre dans la position de travail **B** (**Fig. 6**) ;
- abaissez complètement le bras du mandrin à mâchoires. Faites rouler le pneu sur la plate-forme et l'accrocher dans l'étau de verrouillage talon (option) (**Fig. 23 réf. 1**) ;
- soulever le bras du mandrin à mâchoires avec le pneu accroché et le tourner dans le sens inverse des aiguilles d'une montre de 15-20 cm (5.91"-7.87") ; le pneu se mettra obliquement par rapport à la jante (voir **Fig. 23**) ;
- mettre le bras porte-outils en position de « hors service » (**Fig. 13 réf. 1**) ; le transférer sur le côté interne du pneu et le bloquer à nouveau dans la position de « service » (**Fig. 12 réf. 1**) ;
- tourner la tête porte-outils de 180° jusqu'à porter l'outil à cliquet sur le côté du pneumatique (voir **Fig. 32**) ;

Fig. 25



- se mettre dans la position de travail **D** (**Fig. 6**) ;
- avancer avec l'outil à cliquet jusqu'à faire coïncider l'encoche de référence avec le rebord externe de la jante à une distance de 5 mm (0.2") de celle-ci ;
- se mettre dans la position de travail **C** (**Fig. 6**) ;

- en se déplaçant sur l'extérieur de la roue contrôler visuellement la position exacte de l'outil à cliquet et éventuellement la rectifier, ensuite tourner le mandrin à mâchoires dans le sens des aiguilles d'une montre jusqu'à amener l'étau de verrouillage talon (option) dans le point le plus bas (« 6 heures »). Le premier talon résultera introduit dans la jante ;
- enlever l'étau de verrouillage talon (option) ;
- se mettre dans la position de travail **D** (**Fig. 6**) ;
- retirer l'outil à cliquet du pneu ;
- mettre le bras porte-outils en position de « hors service » (**Fig. 13 réf. 1**) ; le transférer sur le côté externe du pneu et le bloquer à nouveau dans la position de « service » (**Fig. 12 réf. 1**) ;
- tourner la tête porte-outils de 180° jusqu'à porter l'outil à cliquet sur le côté du pneumatique (voir **Fig. 19**) ;
- monter l'étau de verrouillage talon (option) dans le point le plus bas (« 6 heures ») à l'extérieur du deuxième talon ;
- se mettre dans la position de travail **C** (**Fig. 6**) ;
- faites tourner le mandrin d'environ 90° dans le sens des aiguilles d'une montre, en positionnant l'étau de verrouillage talon (en option) à « 9 heures » ;
- avancer avec l'outil à cliquet jusqu'à faire coïncider l'encoche de référence sur l'axe avec le rebord externe de la jante à une distance de 5 mm (0.2") de celle-ci (**Fig. 19**). Commencer la rotation dans le sens des aiguilles d'une montre en contrôlant si, après une rotation d'environ 90°, le second talon a commencé à glisser dans le creux de la jante. Tourner jusqu'à amener l'étau de verrouillage talon (option) au point le plus bas (« 6 heures »). A partir de cet instant le second talon est introduit dans la jante ;
- éloigner l'outil à cliquet de la roue, en le renversant dans la position de « hors service » et enlever l'étau de verrouillage talon (option) ;
- baisser le mandrin à mâchoires jusqu'à poser la roue sur la plate-forme de roulement ;
- se mettre dans la position de travail **A** (**Fig. 6**) ;
- fermer complètement les griffes du mandrin à mâchoires en veillant à soutenir la roue pour éviter qu'elle ne tombe pas ;



S'ASSURER QUE LA PRISE DE LA ROUE EST BIEN SÛRE AFIN D'ÉVITER QUE CELLE-CI NE TOMBE AU COURS DES OPÉRATIONS DE DÉMONTAGE. EN CAS DE ROUES LOURDES ET/OU DE DIMENSIONS REMARQUABLES, UTILISER UN ENGIN DE LEVAGE ADAPTÉ.

- transférer la plate-forme mobile de manière à libérer la roue du mandrin à mâchoires même.

12.7 Pneus avec chambre à air

12.7.1 Décollage des talons



ENLEVER LA FRETTE DE FIXATION DE LA SOUPAPE DE LA CHAMBRE À AIR POUR EN AUTORISER L'EXTRACTION AU COURS DES PHASES DE DÉMONTAGE DU PNEU ; ENLEVER LA BAGUE QUAND ON EFFECTUE LE DÉGONFLAGE DU PNEU.

Le procédé de décollage des talons est le même que celui décrit pour les pneus tubeless.



AU COURS DE L'OPÉRATION DE DÉCOLLAGE DES PNEUS SUR LES ROUES AVEC CHAMBRE À AIR, IL EST NÉCESSAIRE D'INTERROMPRE L'AVANCE DU ROULEAU DÉCOLLE-PNEUS DÈS QUE LES TALONS SE SERONT DÉCROCHÉS EN VUE D'ÉVITER D'ENDOMMAGER LA CHAMBRE À AIR OU LA SOUPAPE.

12.7.2 Démontage



PENDANT TOUTES LES OPÉRATIONS DE MONTAGE/DEMONTAGE DES PNEUMATIQUES CONTRÔLER QUE LA PRESSION DE BLOCAGE DU MANDRIN À MÂCHOIRES SOIT PROCHE DE LA VALEUR MAX. DE SERVICE (150 bar - 2176 psi).

1. Basculer le bras porte-outils, le décrocher et le lever en l'amenant dans la position de « hors service » (**Fig. 13 réf. 1**) ; en agissant sur le manipulateur, positionner le bras porte-outils sur le côté externe de la roue et le remettre dans la position de « service » (**Fig. 12 réf. 1**) en le bloquant à l'aide du levier d'accrochage approprié (**Fig. 1 réf. 8**) ;



PRÊTER UNE ATTENTION TOUTE PARTICULIÈRE QUAND ON REPOSITIONNE LE BRAS PORTE-OUTILS AFIN D'ÉVITER D'ÉVENTUELS ÉCRASEMENTS AUX MAINS.

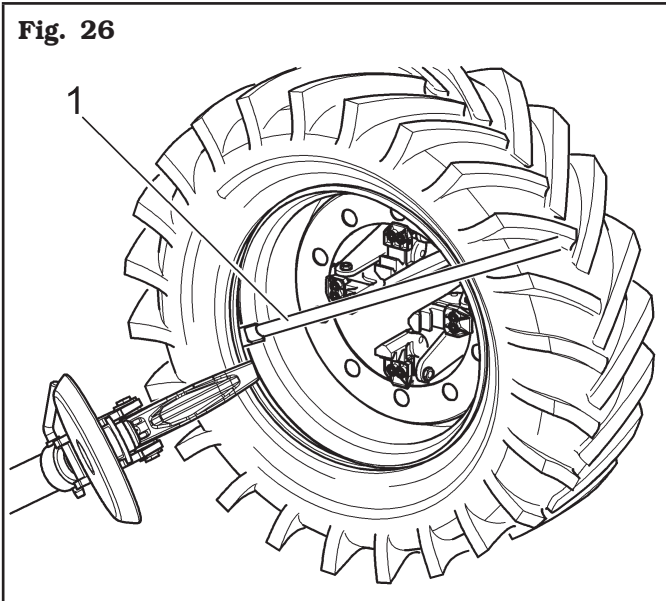


TOUJOURS VÉRIFIER QUE LE BRAS SOIT BIEN ATTELÉ AU CHARIOT.

2. tourner de 180° la tête porte-outils comme décrit dans le paragraphe correspondant, de façon à pouvoir insérer le crochet entre le bord de la jante et le talon du pneumatique ; l'opération se produira pendant la rotation du mandrin à mâchoires ;
3. éloigner d'environ 4-5 cm (1,57"-1,97") la jante de l'outil à cliquet, de manière à éviter que le talon se décroche de l'outil même ;
4. transférer l'outil à crochet de manière à amener l'encoche de référence à proximité du rebord externe de la jante ;
5. se mettre dans la position de travail **A** (**Fig. 6**) ;

6. enclencher le levier (**Fig. 26 réf. 1**) entre la jante et le talon vers la droite de l'outil ;

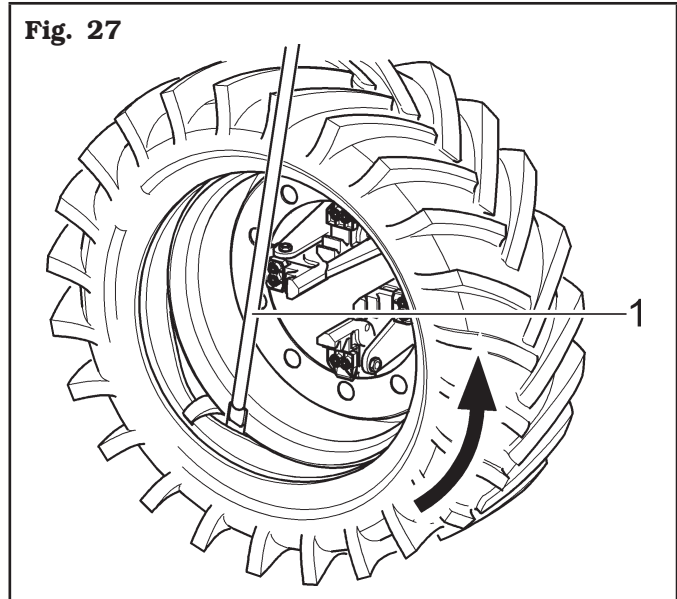
Fig. 26



7. tout en maintenant la pression sur le levier baisser la roue jusqu'à amener le rebord de la jante à une distance de 5 mm (0.2") de l'outil à cliquet ;
8. tourner la roue dans le sens des aiguilles d'une montre en tenant le levier enfoncé jusqu'à la sortie complète du talon ;
9. éloigner le bras porte-outil dans la position de « hors service » (**Fig. 13 réf. 1**) ; baisser le mandrin à mâchoires jusqu'à appuyer le pneu sur la plate-forme mobile en exerçant sur celui-ci une certaine pression de sorte que, en commandant un léger déplacement de la plate-forme mobile vers l'extérieur, puisse se créer l'espace qui s'impose à l'extraction de la chambre à air ;
10. sortir la chambre à air puis relever à nouveau la roue ;
11. se mettre dans la position de travail **D** (**Fig. 6**) ;
12. basculer le bras porte-outils, le décrocher et le lever en l'amenant dans la position de « hors service » (**Fig. 13 réf. 1**) ; en agissant sur le manipulateur, positionner le bras porte-outils sur le côté interne de la roue et le remettre dans la position de fonctionnement (**Fig. 12 réf. 1**) en le bloquant à l'aide du levier d'accrochage approprié (**Fig. 1 réf. 8**) ;
13. tourner de 180° la tête porte-outils comme décrit dans le paragraphe correspondant, de façon à pouvoir insérer le crochet entre le bord de la jante et le talon du pneumatique ; l'opération se produira pendant la rotation du mandrin à mâchoires ;

14. éloigner d'environ 4-5 cm (1.57"-1.97") la jante de l'outil à cliquet, de manière à éviter que le talon se décroche de l'outil même ;
15. se mettre dans la position de travail **A** (**Fig. 6**) ;
16. transférer l'outil à crochet de manière à amener l'encoche de référence environ 3 cm (1.18") à l'intérieur de la jante ;
17. enclencher le levier (**Fig. 27 réf. 1**) entre la jante et le talon vers la droite de l'outil à cliquet ;

Fig. 27



18. en maintenant le levier enfoncé, baisser la roue jusqu'à amener le rebord de la jante à une distance d'environ 5 mm (0.2") de l'outil à crochet ensuite tourner le mandrin à mâchoires dans le sens inverse aux aiguilles d'une montre, en tenant le levier (**Fig. 27 réf. 1**) enfoncé, jusqu'à ce que le pneu ne soit complètement sorti de la jante.



LA SORTIE DES TALONS DE LA JANTE CAUSE LA CHUTE DU PNEU. TOUJOURS VÉRIFIER QUE PERSONNE NE SE TROUVE ACCIDENTELLEMENT DANS LA ZONE DE TRAVAIL.



EN CAS DE DÉMONTAGE DE PNEUMATIQUES TRÈS LOURDS, IL EST RECOMMANDÉ D'APPROCHER LE PLUS POSSIBLE LA ROUE À L'EMBASE AVANT DE TERMINER L'OPÉRATION.

12.7.3 Montage



PENDANT TOUTES LES OPERATIONS DE MONTAGE/DEMONTAGE DES PNEUMATIQUES CONTROLER QUE LA PRESSION DE BLOCAGE DU MANDRIN À MÂCHOIRES SOIT PROCHE DE LA VALEUR MAX. DE SERVICE (150 bar - 2176 psi).

1. Fixer la jante sur le mandrin à mâchoires en suivant les indications décrites au paragraphe « BLOCAGE DE LA ROUE » ;
2. enduire abondamment les talons du pneu ainsi que les rebords de la jante d'un lubrifiant spécial, en se servant du pinceau (option) ;



UTILISER UNIQUEMENT DU LUBRIFIANT SPÉCIAL POUR PNEUS. LES LUBRIFIANTS ADÉQUATS NE CONTIENNENT NI EAU, NI HYDRO-CARBURES OU SILICONE.

3. monter l'étau de verrouillage talon (option) (**Fig. 22 réf. 1**) sur le rebord externe de la jante dans le point le plus haut comme indiqué sur la **Fig. 22** ;



L'ÉTAU DE VERROUILLAGE TALON (OPTION) DOIT ÊTRE SOLIDEMENT ANCRÉ AU REBORD DE LA JANTE.

4. se mettre dans la position de travail **B** (**Fig. 6**) ;
5. positionner le pneu sur la plate-forme et baisser le mandrin à mâchoires (en faisant attention à tenir l'étau de verrouillage talon (option) dans le point le plus haut) pour accrocher le premier talon du pneu (talon interne) ;
6. soulever le bras du mandrin à mâchoires avec le pneu accroché et le tourner dans le sens inverse des aiguilles d'une montre de 15-20 cm (5.91"-7.87") ; le pneu se mettra obliquement par rapport à la jante ;
7. basculer le bras porte-outils, le décrocher et le lever en l'amenant dans la position de « hors service » (**Fig. 13 réf. 1**) ; en agissant sur le manipulateur, positionner le bras porte-outils sur le côté interne de la roue et le remettre dans la position de fonctionnement (**Fig. 12 réf. 1**) en le bloquant à l'aide du levier d'accrochage approprié ;



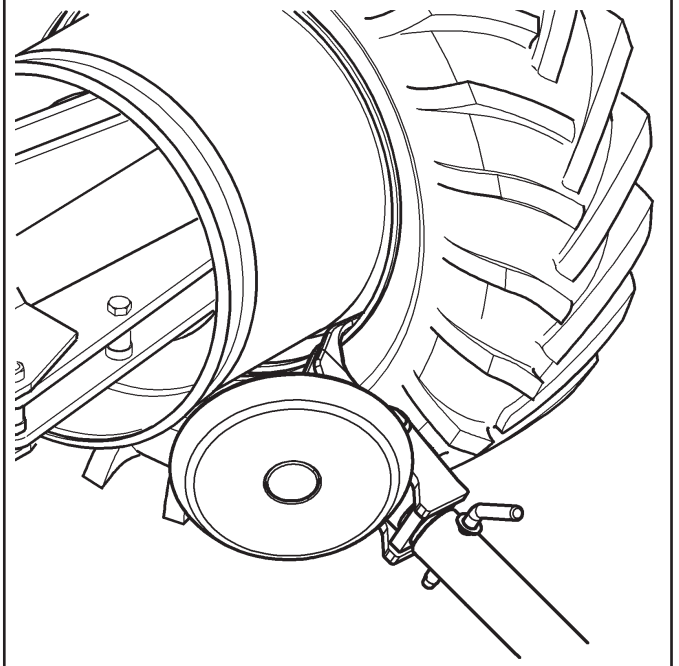
PRÊTER UNE ATTENTION TOUTE PARTICULIÈRE QUAND ON REPOSITIONNE LE BRAS PORTE-OUTILS AFIN D'ÉVITER D'ÉVENTUELS ÉCRASEMENTS AUX MAINS.



TOUJOURS VÉRIFIER QUE LE BRAS SOIT BIEN ATTELÉ AU CHARIOT.

8. tourner de 180° la tête porte-outils comme décrit dans le paragraphe correspondant, de façon à pouvoir insérer le crochet entre le bord de la jante et le talon du pneumatique ; l'opération se produira pendant la rotation du mandrin à mâchoires ;
9. se mettre dans la position de travail **D** (**Fig. 6**) ;
10. avancer avec l'outil à cliquet jusqu'à positionner l'encoche de référence sur l'axe avec le rebord externe de la jante à une distance de 5 mm (0.2") de celle-ci (voir **Fig. 28**) ;

Fig. 28



11. se mettre dans la position de travail **C** (**Fig. 6**) ;
12. en se déplaçant sur l'extérieur de la roue contrôler visuellement la position exacte de l'outil et éventuellement la rectifier, ensuite tourner le mandrin à mâchoires dans le sens des aiguilles d'une montre jusqu'à amener l'étau de verrouillage talon (option) dans le point le plus bas (« 6 heures »). Le premier talon sera enclenché dans la jante, ensuite enlever l'étau de verrouillage talon (option) ;
13. se mettre dans la position de travail **D** (**Fig. 6**) ;
14. retirer le crochet de l'outil du pneu ;

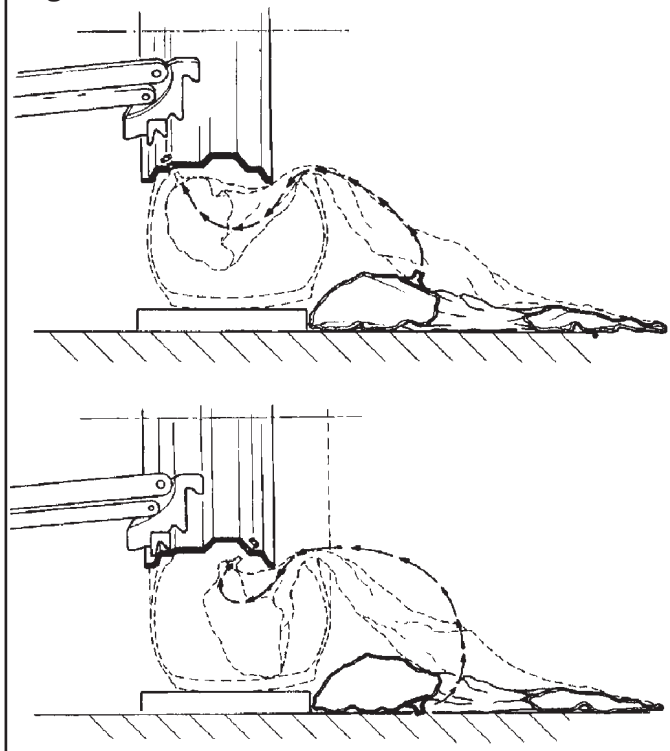
15. mettre le bras porte-outils en position de « hors service » (**Fig. 13 réf. 1**) et le transférer sur le côté externe du pneu ;
16. tourner de 180° la tête porte-outils comme décrit dans le paragraphe correspondant ;
17. se mettre dans la position de travail **B** (**Fig. 6**) ;
18. tourner le mandrin à mâchoires jusqu'à positionner l'orifice pour l'enclenchement de la soupape en bas (à « 6 heures »).
19. positionner la plate-forme mobile (**Fig. 1 réf. 18**) sur la verticale de la roue et baisser le mandrin à mâchoires jusqu'à appuyer la roue sur la plate-forme. Transférer la plate-forme mobile vers l'extérieur de manière à créer l'espace nécessaire entre le rebord du pneu et la jante pour monter la chambre à air.

21. afin d'éviter d'abîmer la chambre à air au cours de l'enclenchement du deuxième talon, il est préférable de la gonfler légèrement ;
22. afin d'éviter d'abîmer la vanne, au cours de l'enclenchement du deuxième talon, il faut enlever la bague de fixation et monter sur la soupape en question une rallonge ;
23. se mettre dans la position de travail **C** (**Fig. 6**) ;
24. lever le mandrin à mâchoires et monter l'étau de verrouillage talon (option) (**Fig. 30 réf. 1**) sur la jante à l'extérieur du deuxième talon à environ 20 cm (7.87") de la soupape de gonflage vers la droite ;
25. tourner le mandrin à mâchoires dans le sens des aiguilles d'une montre jusqu'à positionner l'étau de verrouillage talon (option) (**Fig. 30 réf. 1**) à « 9 heures » ;



L'ORIFICE POUR LA SOUPAPE PEUT SE SITUER DANS UNE POSITION ASYMÉTRIQUE PAR RAPPORT AU CENTRE DE LA JANTE. DANS CE CAS, IL FAUT POSITIONNER ET INTRODUIRE LA CHAMBRE À AIR COMME IL EST INDIQUÉ DANS LA FIG. 29.

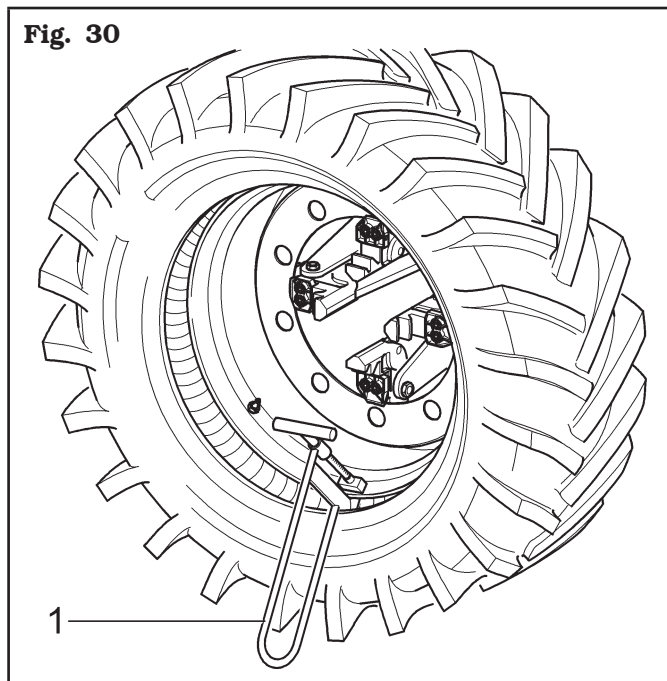
Fig. 29



Introduire la soupape dans l'orifice et la fixer à l'aide de la bague appropriée. Introduire la chambre à air dans le creux central de la jante (en vue de faciliter l'opération, il est conseillé de tourner en même temps le mandrin à mâchoires dans le sens des aiguilles d'une montre) ;

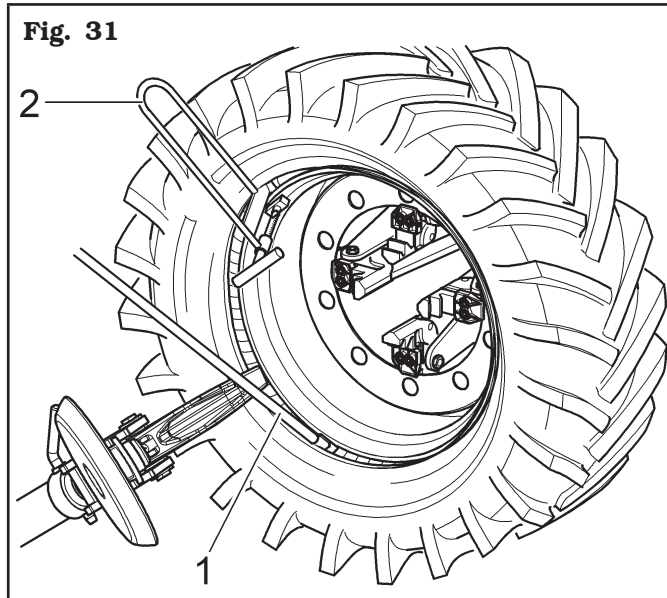
20. tourner le mandrin à mâchoires, en positionnant la soupape en bas (à « 6 heures ») ;

Fig. 30




26. positionner le bras porte-outils en « position de fonctionnement » (**Fig. 12 réf. 1**) sur le côté externe du pneu ;
27. prévoir en position de fonctionnement l'outil à crochet, ensuite faire avancer le bras porte-outil jusqu'à amener l'encoche de référence sur l'axe avec le rebord externe de la jante à une distance d'environ 5 mm (0.2") ;
28. tourner le mandrin à mâchoires dans le sens des aiguilles d'une montre jusqu'à l'enclenchement du levier (**Fig. 31 réf. 1**) dans le logement approprié obtenu sur l'outil à cliquet ;
29. exécuter la rotation du mandrin à mâchoires, en tenant le levier (**Fig. 31 réf. 1**) enfoncé jusqu'à ce que le talon externe du pneu ne soit complètement enclenché ;

30. enlever le levier (**Fig. 31 réf. 1**), l'étau de verrouillage talon (option) (**Fig. 31 réf. 2**) et retirer l'outil à crochet, en tournant le mandrin à mâchoires dans le sens contraire des aiguilles d'une montre et en le transférant vers l'extérieur ;



31. basculer le bras porte-outils, en le mettant dans la position de « hors service » (**Fig. 13 réf. 1**) après l'avoir décroché ;
32. positionner la plate-forme mobile (**Fig. 1 réf. 18**) sous la verticale de la roue et baisser le mandrin à mâchoires jusqu'à appuyer la roue sur la plate-forme ;
33. se mettre dans la position de travail **B** (**Fig. 6**) ;
34. vérifier l'état de la soupape du pneu et éventuellement la centrer dans l'orifice de la jante, en tournant légèrement le mandrin à mâchoires; fixer la soupape à l'aide de la bague appropriée après avoir enlevé la rallonge de protection ;
35. fermer complètement les griffes du mandrin à mâchoires en veillant à soutenir la roue pour éviter qu'elle ne tombe pas ;

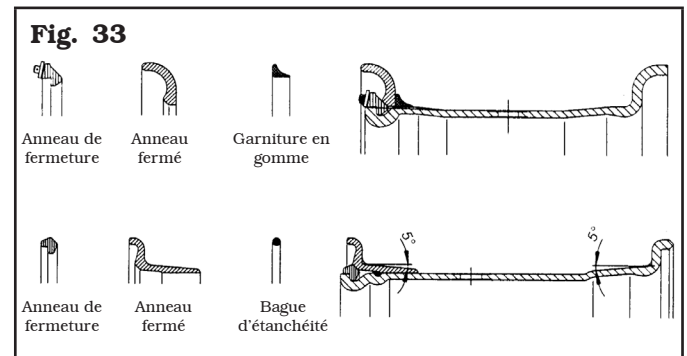
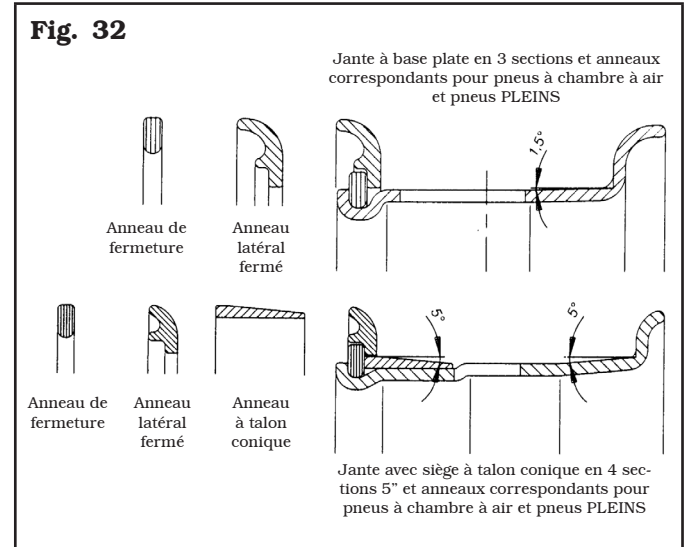


S'ASSURER QUE LA PRISE DE LA ROUE EST BIEN SURE AFIN D'ÉVITER QUE CELLE-CI NE TOMBE AU COURS DES OPERATIONS DE DÉMONTAGE. EN CAS DE ROUES LOURDES ET/OU DE DIMENSIONS REMARQUABLES, UTILISER UN ENGIN DE LEVAGE ADAPTÉ.


36. transférer la plate-forme mobile de manière à libérer la roue du mandrin à mâchoires même.

12.8 Roues avec tringle


A titre d'exemple, les **Fig. 32** et **Fig. 33** reportent des sections et compositions de quelques typologies de roues dotées de tringle actuellement dans le commerce.



12.8.1 Décollage des talons et démontage



NE PAS STATIONNER DEVANT LA ROUE PENDANT LA PHASE D'EXTRACTION DE L'ANNEAU DE GONFLAGE DE LA TRINGLE, PARCE-QUE SON ÉJECTION Soudaine POURRAIT PROVOQUER DE GRAVES LÉSIONS OU BLESSURES.

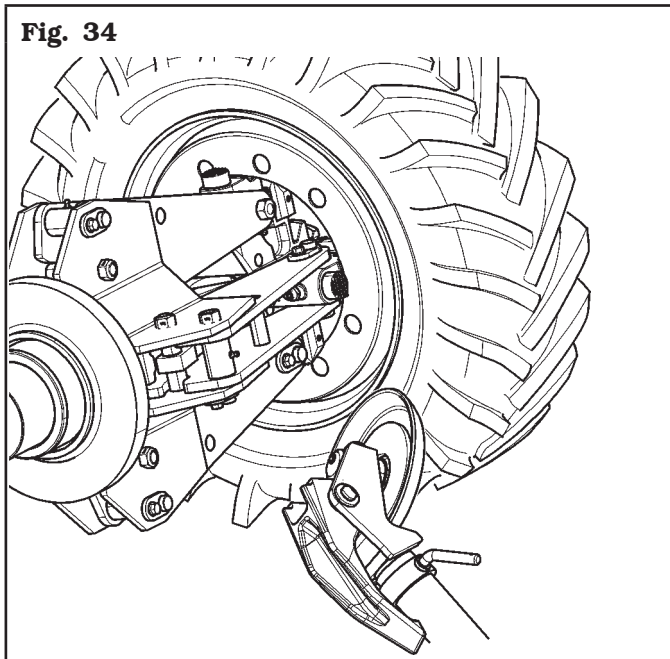


PENDANT TOUTES LES OPERATIONS DE MONTAGE/DÉMONTAGE DES PNEUMATIQUES CONTRÔLER QUE LA PRESSION DE BLOCAGE DU MANDRIN À MÂCHOIRES SOIT PROCHE DE LA VALEUR MAX. DE SERVICE (150 bar - 2176 psi).

1. Monter la roue sur le mandrin à mâchoires en suivant la description du paragraphe « BLOCAGE DE LA ROUE » et vérifier si elle est dégonflée ;

2. se mettre dans la position de travail **D** (**Fig. 6**) ;
3. positionner le bras porte-outils en position de travail (**Fig. 12 réf. 1**) sur le côté intérieur du pneumatique et s'assurer qu'il est bloqué par le levier d'accrochage approprié (**Fig. 1 réf. 8**) ;
4. positionner le rouleau décolle-talon au ras du bord de la jante (voir **Fig. 34**) ;

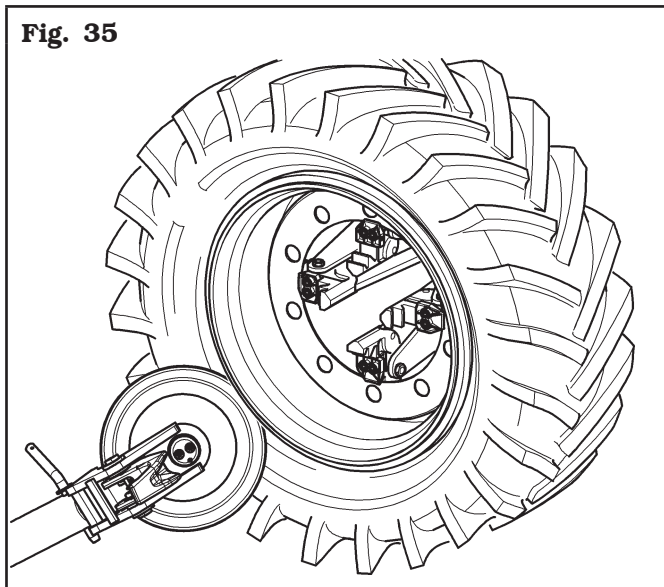
Fig. 34



5. tourner le mandrin à mâchoires en enduisant de lubrifiant tout le rebord de la jante ; simultanément faire avancer par petites saccades le rouleau de décollage des pneus jusqu'à obtenir le détachement du premier talon (étant donné qu'il s'agit de roues dotées de chambre à air, exécuter l'opération avec une attention toute particulière au moment du détachement du talon, en cherchant à bloquer immédiatement l'avance du disque afin d'éviter de compromettre l'intégrité de la chambre à air et de la soupape) ;
6. porter le bras porte-outils dans la position de « hors service » (**Fig. 13 réf. 1**) et en opérant sur le manipulateur positionner le bras porte-outils sur le côté extérieur de la roue donc le reporter en « position de travail » (**Fig. 12 réf. 1**) et le bloquer au moyen du levier d'accrochage approprié ;

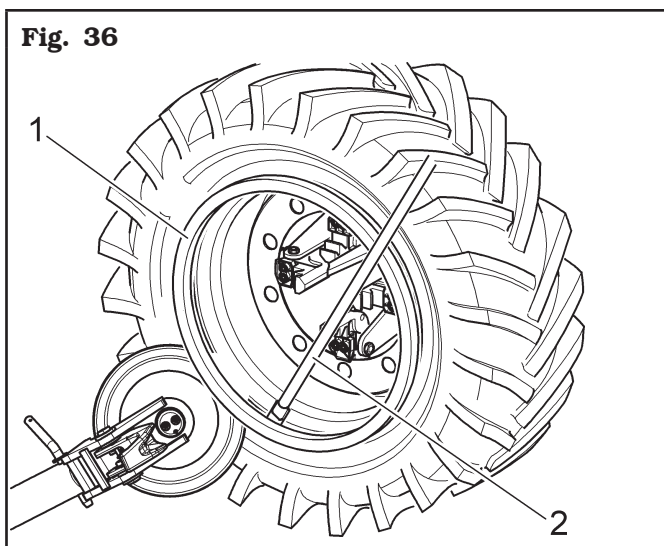
7. tourner de 180° la tête porte-outils comme décrit dans le paragraphe correspondant, de façon à ce que le rouleau décolle-pneus entre en contact avec le côté extérieur du pneumatique (voir **Fig. 35**) ;

Fig. 35



8. tourner le mandrin à mâchoires en enduisant de lubrifiant tout le rebord de la jante ;
9. simultanément faire avancer par petites saccades le rouleau décolle-pneus jusqu'à obtenir le détachement du talon ;
10. répéter l'opération en faisant avancer le rouleau décolle-pneus contre la tringle (voir **Fig. 36**) jusqu'à libérer l'anneau de blocage (**Fig. 36 réf. 1**). Il sera ensuite extrait par le levier (**Fig. 36 réf. 2**) ;

Fig. 36



11. enlever la tringle ;
12. enlever le joint torique si prévu ;

13. basculer le bras porte-outils, en le mettant dans la position de « hors service » (**Fig. 13 réf. 1**) après l'avoir décroché ;
14. baisser le mandrin à mâchoires jusqu'à poser la roue sur la plate-forme ;
15. se mettre dans la position de travail **B** (**Fig. 6**) ;
16. déplacer vers l'extérieur la plate-forme mobile jusqu'à obtenir la complète sortie du pneumatique de la jante (en cas de pneumatiques avec chambre à air vérifier que la soupape n'a pas subi de dommages pendant l'opération de démontage) ;



LA SORTIE DES TALONS DE LA JANTE CAUSE LA CHUTE DU PNEU. TOUJOURS VÉRIFIER QUE PERSONNE NE SE TROUVE ACCIDENTELLEMENT DANS LA ZONE DE TRAVAIL.



EN CAS DE DÉMONTAGE DE PNEUMATIQUES TRÈS LOURDS, IL EST RECOMMANDÉ D'APPROCHER LE PLUS POSSIBLE LA ROUE À L'EMBASE AVANT DE TERMINER L'OPÉRATION.



PRÊTER UNE ATTENTION TOUTE PARTICULIÈRE QUAND ON REPOSITIONNE LE BRAS PORTE-OUTILS AFIN D'ÉVITER D'ÉVENTUELS ÉCRASEMENTS AUX MAINS.



TOUJOURS VÉRIFIER QUE LE BRAS SOIT BIEN ATTELÉ AU CHARIOT.

12.8.2 Montage

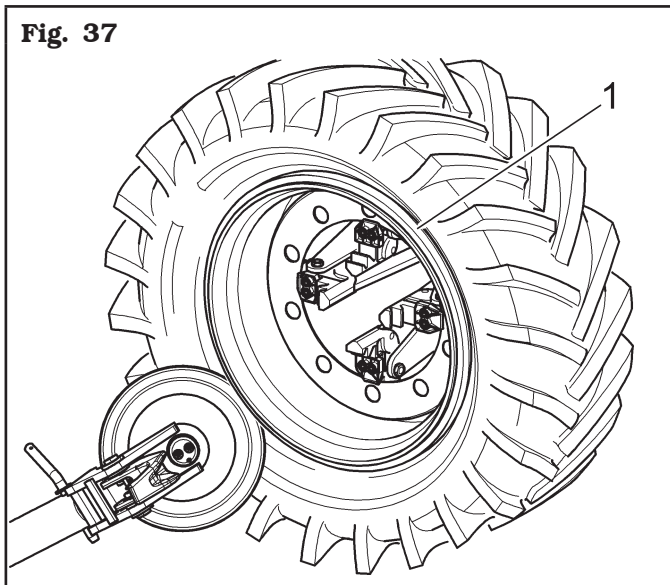


PENDANT TOUTES LES OPÉRATIONS DE MONTAGE/DEMONTAGE DES PNEUMATIQUES CONTRÔLER QUE LA PRESSION DE BLOCAGE DU MANDRIN À MÂCHOIRES SOIT PROCHE DE LA VALEUR MAX. DE SERVICE (150 bar - 2176 psi).

1. Positionner le bras porte-outils en position de « hors service » (**Fig. 13 réf. 1**) ; s'il a été démonté, fixer la jante sur le mandrin à mâchoires suivant la description au paragraphe « BLOCAGE DE LA ROUE ». Si la roue est dotée de la chambre à air, il faut positionner la jante avec la fente pour la soupape en bas (à « 6 heures ») ;
2. lubrifier tout le rebord de la jante ainsi que les talons du pneu ;
3. se mettre dans la position de travail **B** (**Fig. 6**) ;
4. positionner la plate-forme mobile (**Fig. 1 réf. 18**) de manière à permettre la montée du pneu (si la roue est dotée de la chambre à air, il faut positionner la jante avec la fente pour la soupape en bas à « 6 heures ») ;
5. positionner le mandrin à mâchoires de façon à centrer la jante sur le pneumatique ;
6. déplacer la plate-forme mobile vers l'intérieur de façon à insérer la jante dans le pneumatique (pour les pneus avec chambre à air faire rentrer la soupape pour ne pas l'endommager). Avancer jusqu'à l'introduction complète de la jante dans le pneumatique ;
7. enclencher sur la jante la tringle à rebord avec la bague de butée montée (si jante et tringle présentent des fissures par suite d'éventuelles fixations, celles-ci doivent être en ligne entre elles) ;
8. se mettre dans la position de travail **C** (**Fig. 6**) ;
9. positionner le bras porte-outils sur le côté externe, ensuite le baisser en « position de fonctionnement » (**Fig. 12 réf. 1**) avec le rouleau décolle-pneus tourné vers la roue. Si la tringle avec rebord n'a pas été suffisamment enclenchée sur la jante, positionner le mandrin à mâchoires jusqu'à amener la tringle au niveau du rouleau décolle-pneus. Avancer avec le rouleau décolle-pneus, ensuite tourner le mandrin à mâchoires jusqu'à détecter le logement du joint torique d'étanchéité (si prévu) ;
10. lubrifier le joint torique et l'insérer dans le logement approprié ;
11. se mettre dans la position de travail **B** (**Fig. 6**) ;

12. positionner l'anneau (**Fig. 37 réf. 1**) sur la jante, monter la bague de blocage à l'aide du rouleau décolle-pneus en suivant la **Fig. 37** ;

Fig. 37



13. basculer le bras porte-outils, en le mettant dans la position de « hors service » (**Fig. 13 réf. 1**) après l'avoir décroché ;
14. positionner la plate-forme mobile (**Fig. 1 réf. 18**) sous la verticale de la roue et baisser le mandrin à mâchoires jusqu'à appuyer la roue sur la plate-forme ;
15. fermer les griffes du mandrin à mâchoires et transférer vers l'extérieur la plate-forme jusqu'à faire sortir complètement la jante, en faisant bien attention à soutenir la roue pour éviter qu'elle ne tombe pas.



LA FERMETURE DU MANDRIN À MÂCHOIRES FAIT TOMBER LA ROUE. TOUJOURS VÉRIFIER QUE PERSONNE NE SE TROUVE ACCIDENTELLEMENT DANS LA ZONE DE TRAVAIL.

13.0 MAINTENANCE ORDINAIRE



AVANT D'EFFECTUER N'IMPORTE QUELLE INTERVENTION D'ENTRETIEN ORDINAIRE OU DE RÉGLAGE, DÉCONNECTER L'ÉQUIPEMENT DE L'ALIMENTATION ÉLECTRIQUE PAR LA COMBINAISON PRISE/BONDE ET VÉRIFIER QUE TOUTES LES PARTIES MOBILES SOIENT ARRÊTÉES.



AVANT N'IMPORTE QUELLE INTERVENTION D'ENTRETIEN VÉRIFIER QU'IL N'Y A PAS DE ROUES SERRÉES SUR LE MANDRIN À MÂCHOIRES.



AVANT DE DÉMONTER LES RACCORDS OU LES CONDUITES DU CIRCUIT HYDRAULIQUE, S'ASSURER QU'IL N'Y AIT PAS DE FLUIDES EN PRESSION. LA SORTIE D'HUILE SOUS PRESSION PEUT CAUSER DE GRAVES BLESSURES OU LÉSIONS.



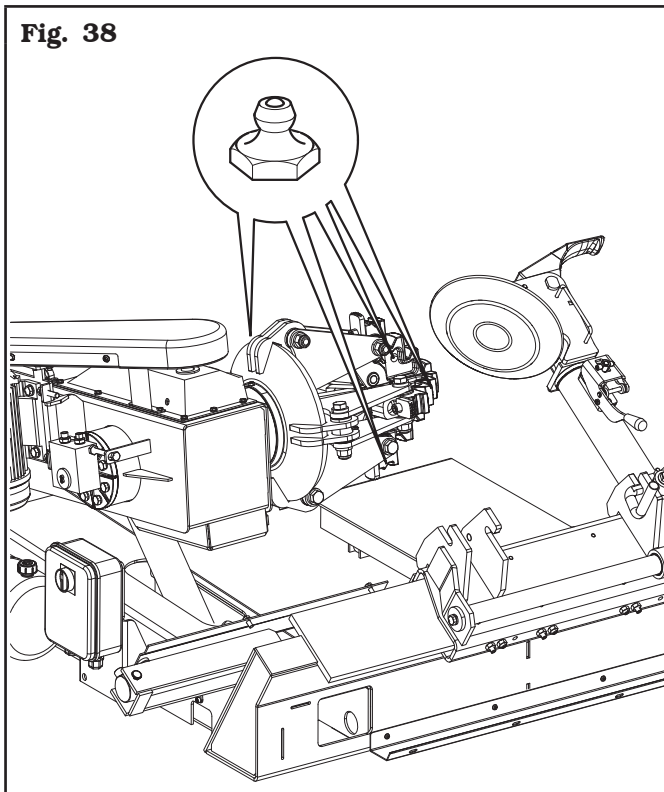
AVANT D'EFFECTUER N'IMPORTE QUELLE INTERVENTION D'ENTRETIEN SUR LE CIRCUIT HYDRAULIQUE, POSITIONNER L'ÉQUIPEMENT EN CONFIGURATION DE REPOS.

Pour garantir l'efficacité de l'équipement et pour qu'elle fonctionne correctement, il est indispensable de se conformer aux instructions rapportées ci-dessous, en effectuant son nettoyage quotidien ou hebdomadaire et son entretien périodique chaque semaine.

Les opérations de nettoyage et d'entretien ordinaire doivent être effectuées par un personnel autorisé en accord avec les instructions rapportées ci-dessous :

- débrancher l'équipement des alimentations électrique et pneumatique avant d'effectuer toute opération de nettoyage ou entretien périodique ;
- libérer l'équipement des dépôts de poudre de pneu et de scories de matériau varié avec l'aspirateur ;
- **NE PAS SOUFFLER AVEC DE L'AIR COMPRIMÉ ;**
- à intervalles réguliers (si possible une fois par mois) procéder à un contrôle général des commandes pour s'assurer que chacune d'entre-elles fonctionne comme prévu ;
- toutes les 100 heures de travail lubrifier les chemins de roulement chariot ;

- périodiquement (de préférence une fois par mois) graisser toutes les parties en mouvement de l'équipement (voir **Fig. 38**) ;



- vérifier périodiquement le niveau de l'unité oléohydraulique et, si nécessaire, effectuer le remplissage à ras bord avec huile hydraulique ayant un grade de viscosité adapté aux températures moyennes du pays d'installation, et en particulier:

- grade de viscosité 32 (pour les pays dont la température ambiante va de 0 °C - +30 °C (+32 °F - +86 °F) ;
- grade de viscosité 46 (pour les pays dont la température ambiante dépasse les +30 °C (+86 °F)).

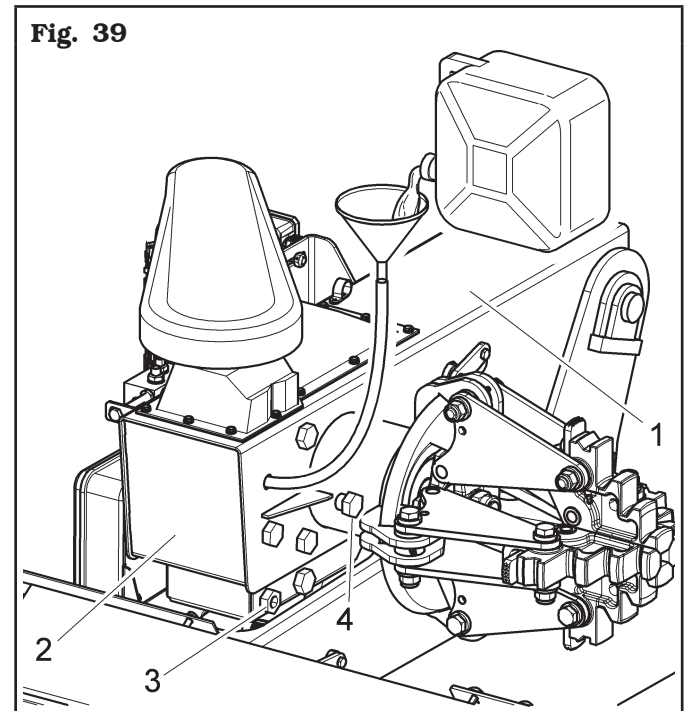
Au moins une fois par an, il est recommandé de remplacer l'huile hydraulique de l'unité ;



**EFFECTUER CE CONTRÔLE
LORSQUE L'ÉQUIPEMENT EST
COMPLÈTEMENT REFERMÉE (PIS-
TONS HYDRAULIQUES REPLIÉS).**

- périodiquement (environ toutes les 100 heures), contrôler le niveau de l'huile dans le réducteur et éventuellement rétablir le niveau ;
- une fois par semaine contrôler le fonctionnement des dispositifs de sécurité ;
- périodiquement, chaque 50 heures de travail, nettoyer les guides (intérieures et extérieures) du chariot outil.

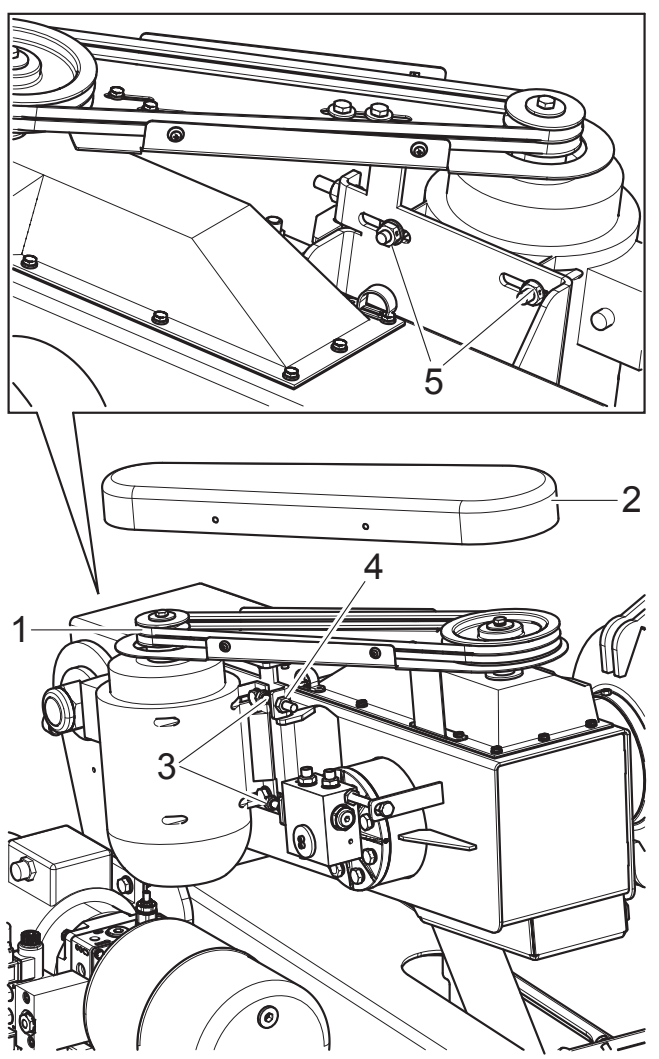
- A. Positionner le support entier (**Fig. 39 réf. 1**) en position horizontale donc contrôler le niveau de l'huile contenue à l'intérieur du réducteur (**Fig. 39 réf. 2**) ; la fenêtre (**Fig. 39 réf. 3**) doit être couverte de lubrifiant, autrement enlever le de fermeture (**Fig. 39 réf. 4**) et remplir jusqu'à en rétablir le niveau en utilisant des lubrifiants appropriés.



B. Vérifier la tension de la courroie (Fig. 40 réf. 1) :

- retirer le carter supérieur (Fig. 40 réf. 2) en dévissant les vis de fixation appropriées ;
- tendre la courroie (Fig. 40 réf. 1) en agissant sur les vis (Fig. 40 réf. 3) après avoir desserré les écrous (Fig. 40 réf. 4-5) ;
- serrer les écrous de fixation (Fig. 40 réf. 5) après les opérations de réglage, donc remonter le carter (Fig. 40 réf. 2) de protection.

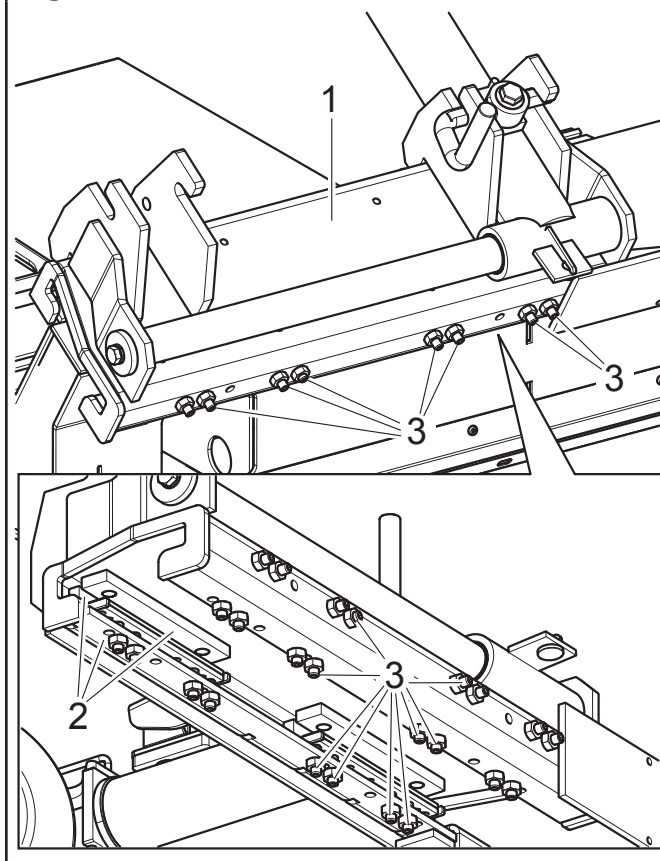
Fig. 40



EFFECTUER CETTE OPÉRATION UNIQUEMENT EN CAS DE MOUVEMENT NON LINÉAIRE DU CHARIOT (MOUVEMENT DISCONTINU).

C. Exécuter le réglage du jeu du coulisseau (Fig. 41 réf. 1) en agissant sur les vis de réglage (Fig. 41 réf. 3) des patins (Fig. 41 réf. 2).

Fig. 41



TOUT DOMMAGE DÉRIVANT DE LA NON OBSERVATION DES INDICATIONS CI-DESSUS NE SERA PAS IMPUTABLE AU CONSTRUCTEUR ET POURRA CAUSER LA DÉCHÉANCE DES CONDITIONS DE GARANTIE!!



N'IMPORTE QUELLE OPÉRATION D'ENTRETIEN EXTRAORDINAIRE DOIT ÊTRE EXCLUSIVEMENT EFFECTUÉE PAR DU PERSONNEL PROFESSIONNELLEMENT QUALIFIÉ.

14.0 TABLEAU RECHERCHE INCONVÉNIENTS ÉVENTUELS








Suit une liste de certains inconvénients possibles au cours du fonctionnement des démonte-pneus. Le constructeur décline toute responsabilité en ce qui concerne les dommages causés aux personnes, animaux et choses par suite de l'intervention de la part d'un personnel non autorisé. C'est pourquoi en cas de panne il est recommandé de consulter immédiatement le service après-vente pour obtenir les indications concernant les opérations et/ou réglages à exécuter en toute sécurité, ce qui évitera de nuire aux personnes, animaux et choses.




Positionner sur le « 0 » et cadenasser l'interrupteur général en cas d'urgence et/ou entretien du démonte-pneus.



ASSISTANCE TECHNIQUE NÉCESSAIRE

interdiction d'exécuter des interventions

Inconvénient	Cause possible	Remède
Le moteur de la pompe ne marche pas, alors que le moteur du mandrin à mâchoires porte-roue fonctionne parfaitement.	a) Panne du moteur de la commande hydraulique.	a) Consulter le service après-vente. 
En actionnant l'interrupteur, le mandrin à mâchoires porte-roue ne tourne pas, alors que le moteur de la pompe fonctionne.	a) Panne du commutateur du motoréducteur.	a) Consulter le service après-vente. 
Perte de puissance dans la rotation du mandrin à mâchoires porte-roue.	a) Courroie de transmission lâche.	a) Tendre la courroie.
Absence de pression dans l'installation hydraulique.	a) Pompe en panne.	a) Remplacer la pompe. 
La pression d'ouverture mandrin à mâchoires ne se réduit pas.	a) Soupape de réglage de pression maximal bloquée	a) Décharger le mandrin à mâchoires (enlever la roue), dévisser complètement la poignée de réglage et effectuer des cycles d'ouverture et fermeture jusqu'au déblocage. 
L'équipement ne démarre pas.	a) Manque d'alimentation de courant. b) Les coupe-circuits ne sont pas actifs. c) Le fusible du transformateur a sauté.	a) Connecter l'alimentation courante. b) Activer les coupe-circuits. c) Remplacer le fusible.
Fuites d'huile du raccord ou tubulure.	a) Le raccord n'est pas correctement fermé. b) La tubulure est fendue.	a) Fermer le raccord.  b) Appeler l'assistance.
Une commande reste insérée.	a) Le poussoir s'est cassé. b) Un'électrovanne s'est bloquée.	a) Appeler l'assistance.  b) Appeler l'assistance.
Le cylindre mandrin à mâchoires perd de la pression.	a) Le distributeur perd. b) Les joints sont détériorés.	a) Appeler l'assistance.  b) Appeler l'assistance.
Le moteur s'arrête pendant le fonctionnement.	a) Le coupe-circuit entre en fonction.	Ouvrir le tableau électrique et rétablir le coupe-circuit sauté.

Inconvénient	Cause possible	Remède
En actionnant une commande l'équipement ne fait aucun mouvement.	<ul style="list-style-type: none"> a) L'électrovanne n'est pas alimentée. b) L'électrovanne s'est bloquée. c) Le fusible du transformateur a sauté. d) Ensemble colonne commandes s'est dérégulée. 	<ul style="list-style-type: none"> a) Appeler l'assistance. b) Appeler l'assistance. c) Remplacer le fusible. d) Appeler l'assistance. 
Manque de pression dans le circuit hydraulique.	<ul style="list-style-type: none"> a) Le moteur de la centrale pivote en sens inverse. b) La pompe de la centrale s'est cassée. c) Manque d'huile dans le réservoir de la centrale. 	<ul style="list-style-type: none"> a) Rétablir le juste sens de rotation en agissant sur le branchement de la prise. b) Appeler l'assistance. c) Mettre huile dans le réservoir de la centrale. 
L'équipement fonctionne par saccades.	<ul style="list-style-type: none"> a) La quantité d'huile dans le réservoir n'est pas suffisante. b) Le poussoir de l'ensemble colonne commandes est cassé. 	<ul style="list-style-type: none"> a) Ajouter l'huile. b) Appeler l'assistance. 

15.0 DONNÉES TECHNIQUES

15.1 Données techniques électriques

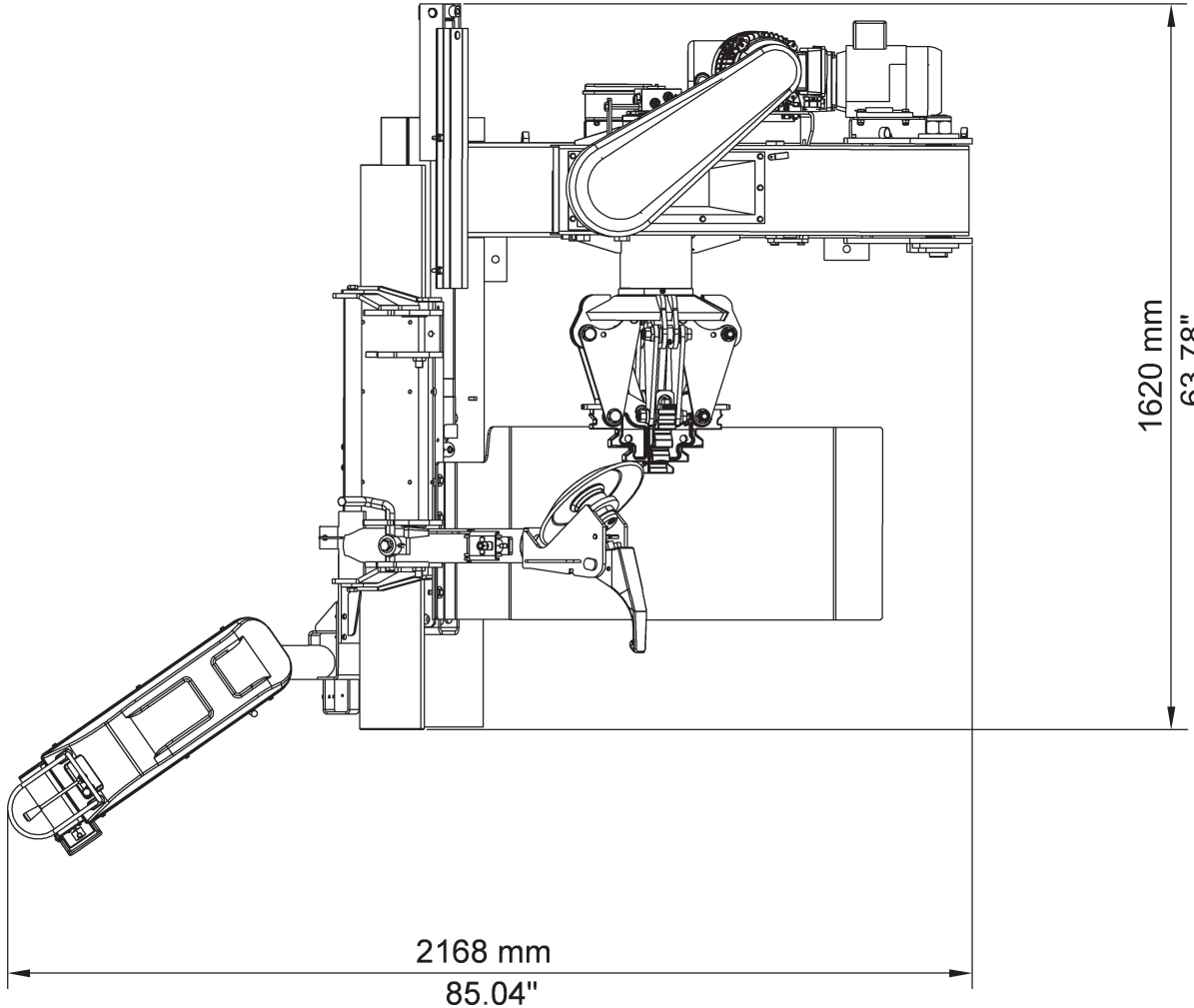
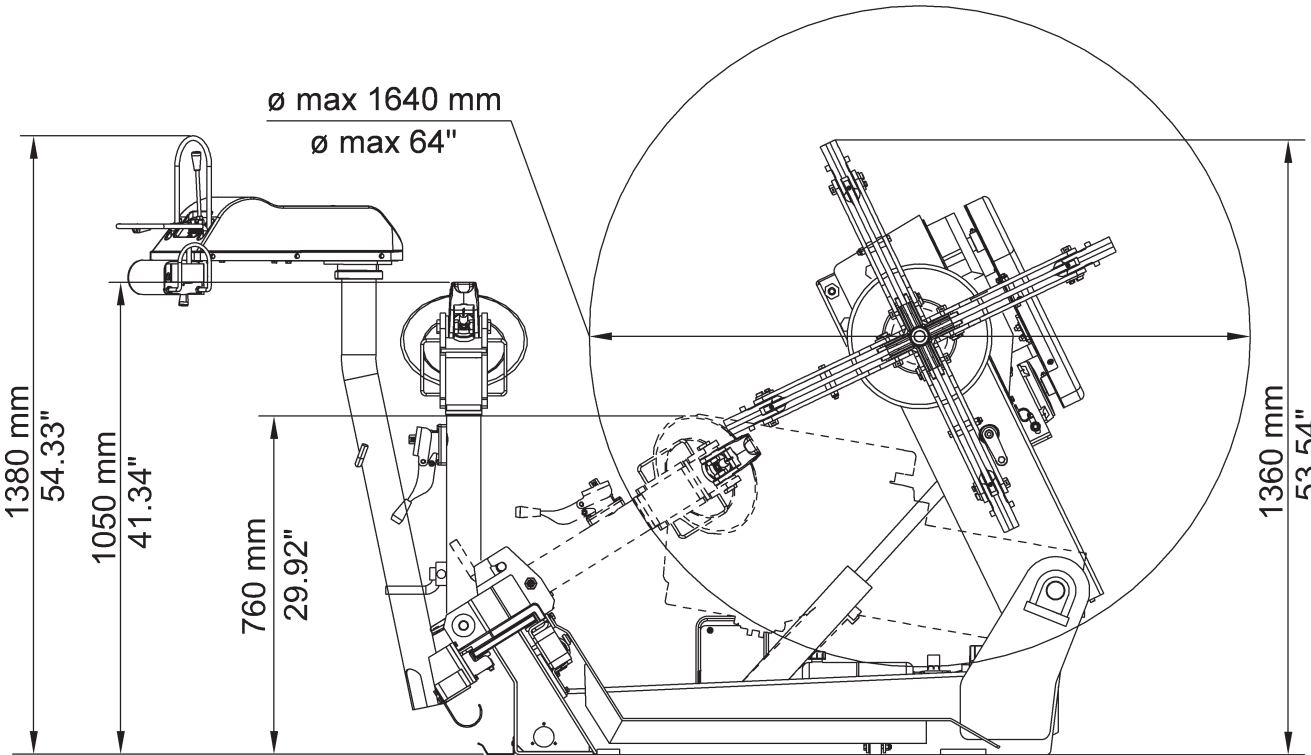
		ROT.NV11N.201904 ROT.NV11N.201782 RAV.G96NX.206282 SPA.G526N.205940	ROT.NV11N.205896 RAV.G96NX.206053
Puissance moteur mandrin à mâchoires (kW)		2.2 (3 Hp)	1.5 (2 Hp)
Alimentation	Tension (V)	230/400	230
	Nombre de phases	3	1
	Fréquence (Hz)	50	
Puissance moteur du distributeur (kW)		0.75 (1 Hp)	1.5 (2 Hp)
Alimentation	Tension (V)	230/400	230
	Phases	3	1
	Fréquence (Hz)	50/60	50
Absorption de courant typique (A)		10	
Vitesse rotation mandrin à mâchoires (tours/min)		8	

15.2 Données techniques mécaniques

Diamètre maximum du pneu (mm)	1640 (64")
Largeur max. roue (mm)	925 (36")
Couple max. de rotation (Nm)	3000 (2213 ft·lbs)
Max. poids roue (Kg)	1500 (3307 lbs)
Blocage du mandrin à mâchoires (pouces)	11 - 27
Trou de blocage minimum (mm)	90 (3,54")
Hauteur minimum mandrin à mâchoires (mm)	370 (14,57")
Force détalonnage intérieur (N)	18000 (4047 lbf)
Force détalonnage extérieur (N)	13000 (2923 lbf)
Bruit (dB) (A)	< 80
Pression de service (bar)	150 (2176 psi)
Poids (kg)	495 (1091 lbs)

15.3 Dimensions

Fig. 42



16.0 MISE DE CÔTÉ

En cas de mise de côté pour une longue période (6 ou plusieurs mois) il est nécessaire de disjoindre la source d'alimentation et de pourvoir à la protection de l'équipement afin d'éviter le dépôt de la poussière. Veiller à graisser les parties qui pourraient s'abîmer en cas de dessèchement. A l'occasion de la remise en fonction remplacer les tampons en caoutchouc et l'outil à cliquet. Pourvoir, en outre, à un contrôle sur le fonctionnement parfait de l'équipement.

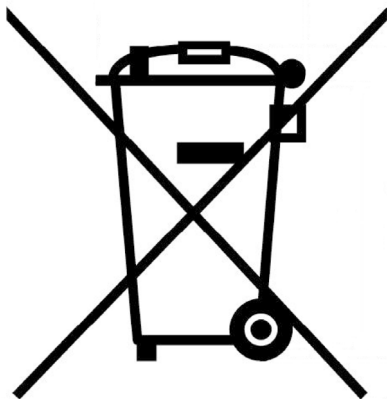
17.0 MISE À LA FERRAILLE

Si l'on décide de ne plus employer cet équipement, on recommande de le rendre inopérant en éliminant les tuyaux à pression de jonction. Considérer l'équipement comme une ordure spéciale et le démolir en la divisant en parties homogènes. L'écouler suivant les lois locales en vigueur.

Instructions concernant la bonne gestion des déchets d'équipements électriques et électroniques (DEEE) aux termes du décret législatif italien n. 49/14 et modifications ultérieures.

Afin d'informer les utilisateurs sur la façon d'évacuation correcte de cet équipement, (conformément à l'article 26, paragraphe 1 du décret législatif italien 49/14 et modifications ultérieures), s'il vous plaît être informé de ce qui suit : la signification du symbole de poubelle barrée sur l'appareil indique que l'équipement ne doit pas être jeté à la poubelle indifférencié (c'est, avec les "déchets urbains mixtes"), mais il doit être traité séparément, en vue de soumettre les DEEE à des opérations spéciales pour la réutilisation ou le traitement, pour enlever et éliminer en toute sécurité des substances dangereuses dans l'environnement et éliminer et recycler les matières premières qui peuvent être réutilisées.

Fig. 43



18.0 DONNÉES DE LA PLAQUE

TYRE CHANGER MODEL	SERIAL N°	MONTH-YEAR
AMPERAGE	BAR	POWER SUPPLY

La validité de la Déclaration de Conformité qui se trouve annexe à ce manuel est valable aussi pour les produits et/ou les dispositifs qui peuvent être montés au modèle d'équipement en objet de la Déclaration de Conformité même.

La conserver toujours bien propre, exempte de graisse et de saleté en général.

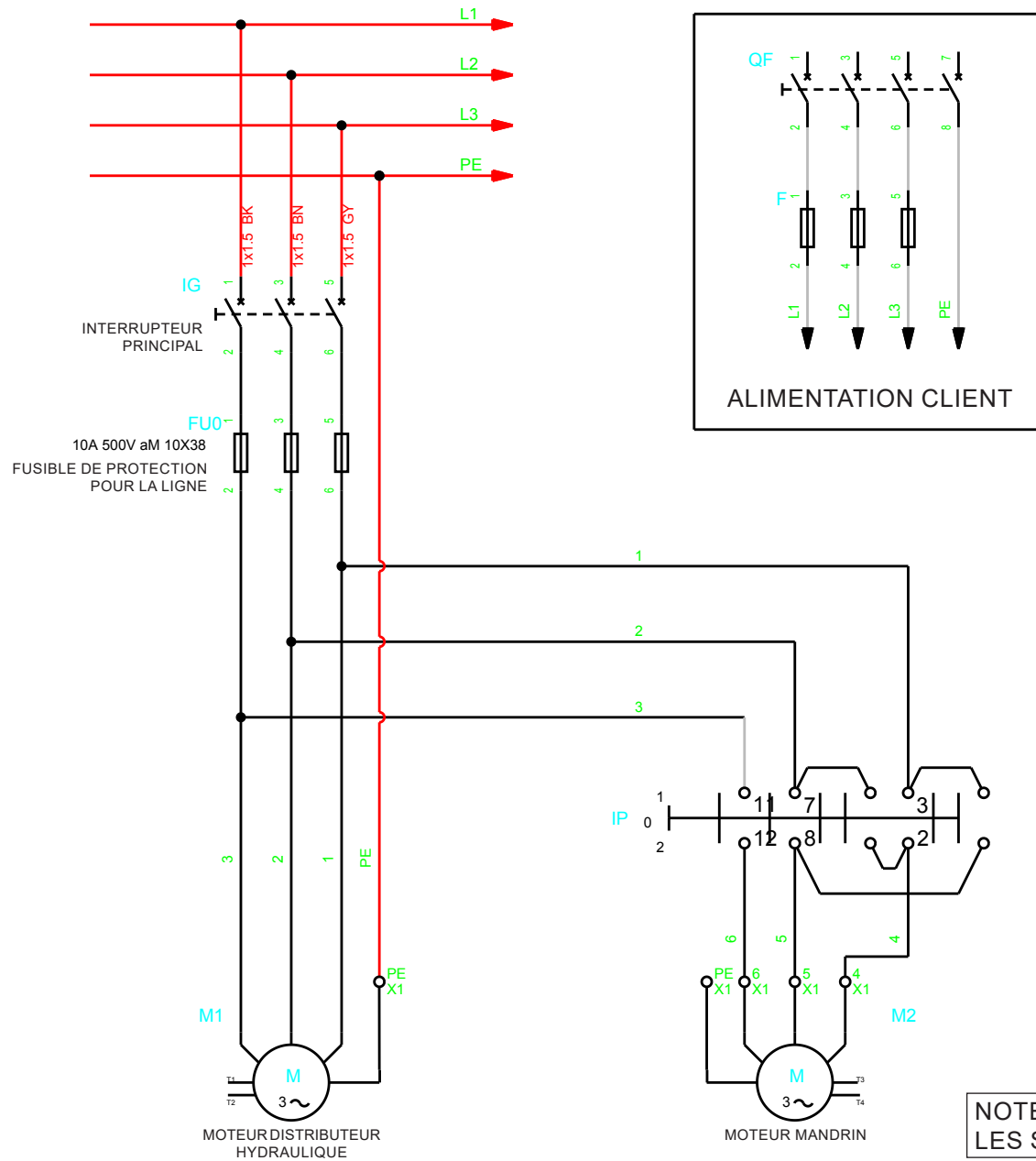


ATTENTION : IL EST STRICTEMENT INTERDIT DE FALSIFIER, DE GRAVER, DE MODIFIER DE QUELQUE FAÇON QUE CE SOIT OU D'ENLEVER LA PLAQUE D'IDENTIFICATION DE L'ÉQUIPEMENT. NE PAS RECOUVRIR LA PLAQUE AU MOYEN DE PANNEAUX PROVISOIRES ETC..., CAR ELLE DOIT TOUJOURS ÊTRE BIEN VISIBLE.

PRÉCAUTION : Si la plaque d'identification devait s'abîmer accidentellement (se détache de l'équipement, se endommage ou devient illisible), en informer immédiatement le fabricant.

19.0 SCHÉMAS FONCTIONNELS

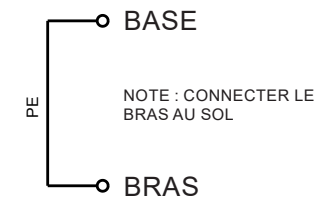
Les schémas fonctionnels de l'équipement sont rapportées en suivant.



INSTALLATION PAR LE CLIENT

V HZ	230	400
	50	10A aM
60	16A aM	10A aM

CÂBLE D'ALIMENTATION 3P+SOL X 1.5 mm²



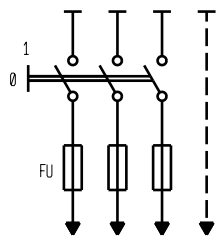
- TERMINAUX IP
- 10.5; 11 = T/L3
 - 7 = S/L2
 - 3 = R/L1
 - 12 = W
 - 8 = V
 - 2 = U

NOTE : NE PAS CONNECTER LES SONDES THERMIQUES



LISTE DE PIÈCES	
Table N°A - Rév. 0	146605510

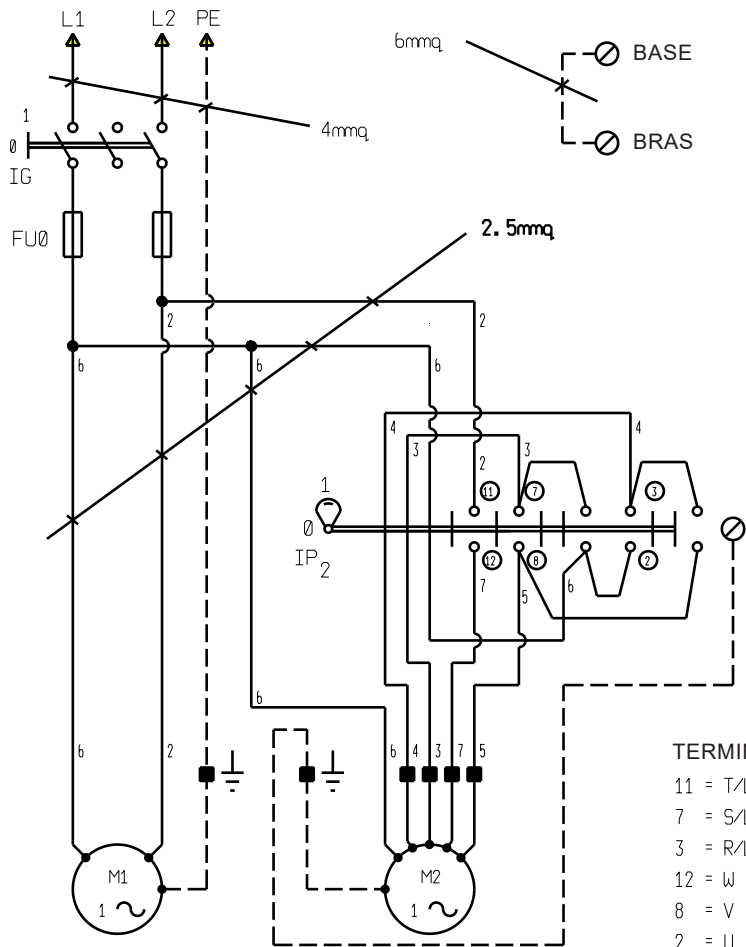
SCHÉMA ÉLECTRIQUE



INSTALLATION PAR LE CLIENT

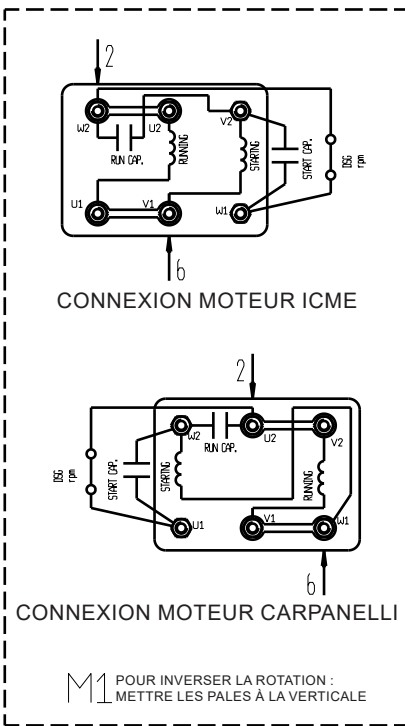
V	220
HZ	50
FU	25A aM
	25A aM

CÂBLE D'ALIMENTATION 2P+SOL X 4 mm²

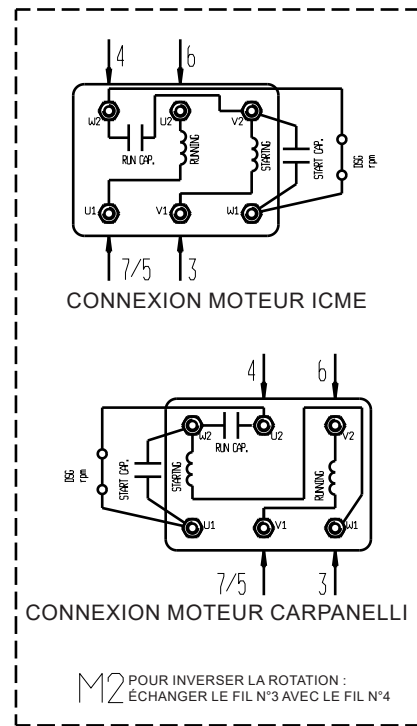


TERMINAUX IP

- 11 = T/L3
- 7 = S/L2
- 3 = R/L1
- 12 = W
- 8 = V
- 2 = U



M1 POUR INVERSER LA ROTATION :
METTRE LES PALES À LA VERTICALE



M2 POUR INVERSER LA ROTATION :
ÉCHANGER LE FIL N°3 AVEC LE FIL N°4

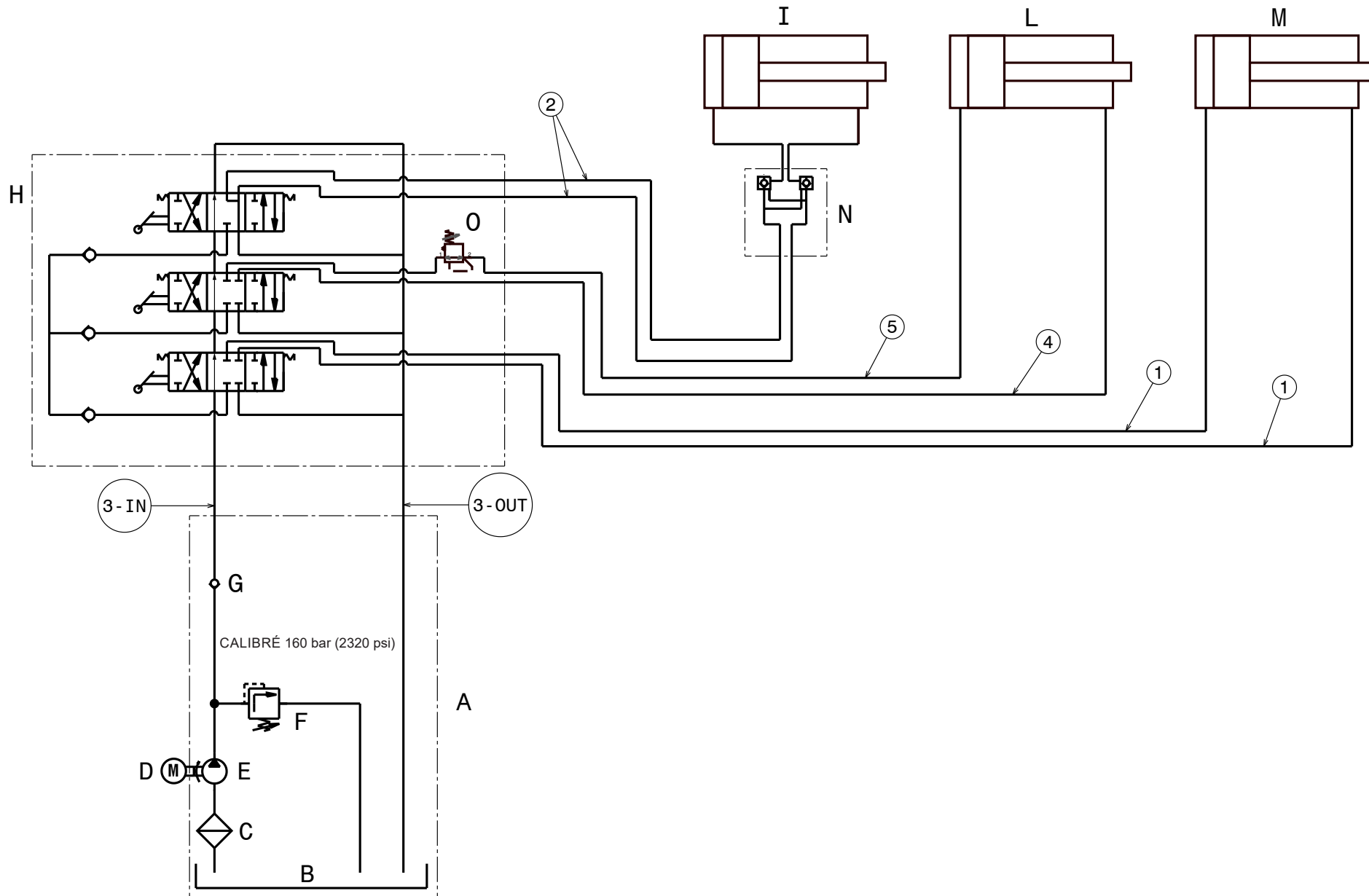


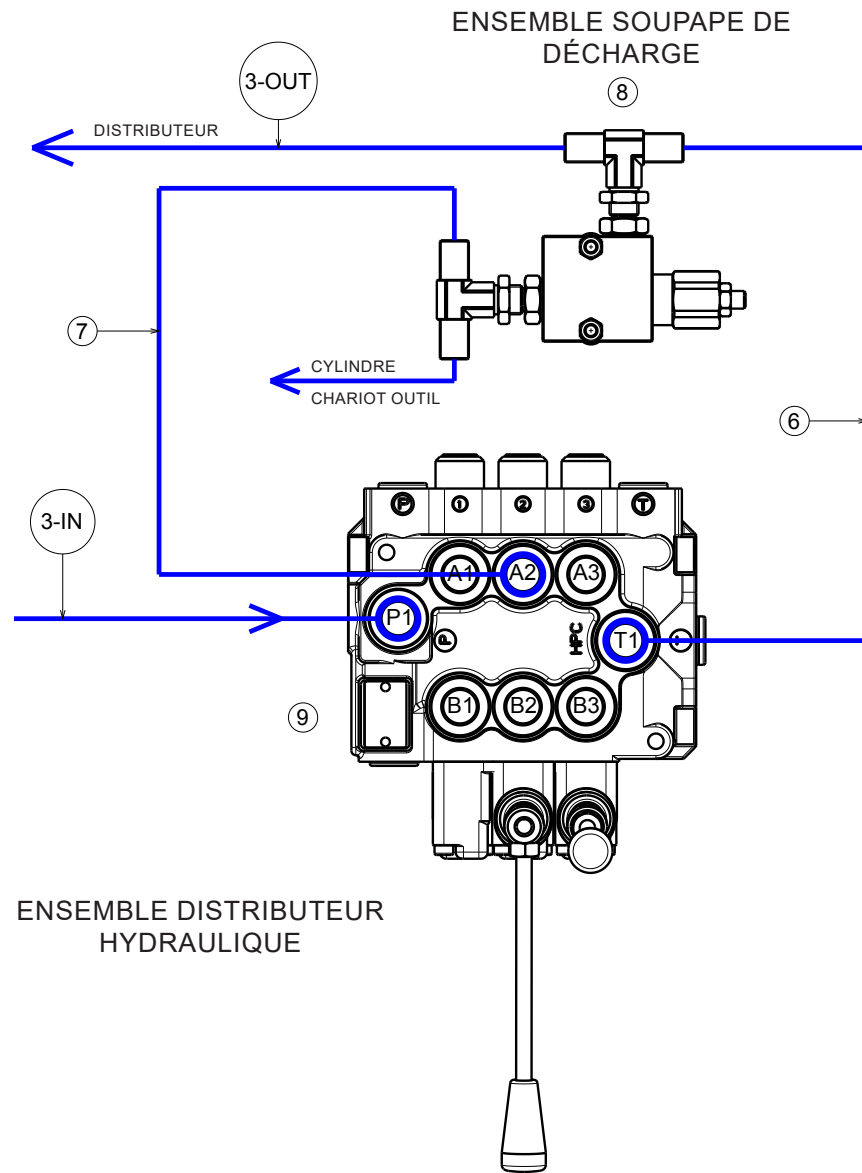
LISTE DE PIÈCES

Table N°B - Rév. 0

146605521

SCHEMA ÉLECTRIQUE







LISTE DE PIÈCES

SCHÉMA OLÉOHYDRAULIQUE 3/3

Page 48 de 50

Table N°C - Rév. 0

750501051

**DÉMONTE-PNEU SÉRIE
NAV11N - G96N - G526N**

N°	Code	Description
----	------	-------------

1	750560010	<i>Tuyau oléohydraulique 3/16 L=4320</i>
2	750560020	<i>Tuyau oléohydraulique 3/16 L=5750</i>
3	750560030	<i>Tuyau oléohydraulique 3/16 L=4100</i>
4	750560040	<i>Tuyau oléohydraulique 3/16 L=4050</i>
5	750560250	<i>Tuyau oléohydraulique 3/16 L=3950</i>
6	750560180	<i>Tuyau oléohydraulique 1/4 L=320</i>
7	750560190	<i>Tuyau oléohydraulique 3/16 L=240</i>
A		<i>Distributeur</i>
B		<i>Réservoir</i>
C		<i>Filtre</i>
D		<i>Moteur pompe</i>
E		<i>Pompe</i>
F		<i>Soupape de réglage</i>
G		<i>Soupape unidirectionnelle</i>
H		<i>Bloc soupapes de commande</i>
I		<i>Cylindre ouverture/fermeture mandrin</i>
L		<i>Cylindre translation chariot</i>
M		<i>Cylindre soulèvement mandrin</i>
N		<i>Module + double contrôle piloté</i>
O		<i>Soupape de régulation de pression</i>
P1		<i>Entrée huile</i>
T1		<i>Vidange huile</i>
A1		<i>Ouverture du mandrin</i>
B1		<i>Fermeture du mandrin</i>
A2		<i>Chariot outil en avant</i>
B2		<i>Chariot outil en arrière</i>
A3		<i>Mandrin vers le bas</i>
B3		<i>Mandrin vers le haut</i>

Contenu de la déclaration de conformité CE (en référence au point 1.7.4.2, lettre c) de la directive 2006/42/CE)

En référence à l'annexe II, partie 1, section A, de la directive 2006/42/CE, la déclaration de conformité qui accompagne la machine contient :

1. la raison sociale et l'adresse complète du fabricant et, le cas échéant, de son mandataire ;
Voir la première page du manuel
2. le nom et l'adresse de la personne autorisée à constituer le dossier technique, qui doit être établie dans la Communauté ;
Coïncide avec le fabricant, voir la première page du manuel
3. la description et l'identification de la machine, y compris le nom générique, la fonction, le modèle, le type, le numéro de série, la dénomination commerciale ;
Voir la première page du manuel
4. une indication par laquelle on déclare explicitement que la machine est conforme à toutes les dispositions pertinentes de la présente directive et, le cas échéant, une indication analogue par laquelle on déclare la conformité aux autres directives communautaires et/ou dispositions pertinentes auxquelles la machine est conforme. Ces références doivent être celles des textes publiés au Journal officiel de l'Union européenne ;
La machine est conforme aux directives applicables suivantes :

2006/42/CE	Directive Machines
2014/30/EU	Directive Compatibilité Électromagnétique
5. si nécessaire, le nom, l'adresse et le numéro d'identification de l'organisme notifié qui a effectué l'examen CE de type visé à l'annexe IX et le numéro de l'attestation de l'examen CE du type ;
N/A
6. si nécessaire, le nom, l'adresse et le numéro d'identification de l'organisme notifié qui a approuvé le système d'assurance qualité totale visé à l'annexe X ;
N/A
7. si nécessaire, une référence aux normes harmonisées visées à l'article 7, paragraphe 2, qui ont été appliquées ;

UNI EN ISO 12100:2010	Sécurité des machines – Principes généraux de conception –
	Appréciation du risque et réduction du risque ;
CEI EN 60204-1:2018	Sécurité des machines. Équipement électrique des machines.
	Partie 1 : Règles générales
8. si nécessaire, une référence aux autres normes et spécifications techniques appliquées ;

UNI EN 17347:2001	Véhicules routiers – Machines pour le montage et le démontage
	des pneumatiques – Prescriptions de sécurité
9. lieu et date de la déclaration ;
Ostellato, / /
10. identification et signature de la personne habilitée à rédiger la déclaration au nom du fabricant ou de son mandataire.
PERETTI PIERLUIGI VP VSG Global Operations

Content of the declaration of conformity (with reference to Schedule 2, Part 1, Annex I, point 1.7.4.2, letter c) of UK Statutory Instrument 2008 No. 1597)

With reference to schedule 2 annex I, part1, section A of UK Statutory Instrument 2008 No. 1597, the declaration of conformity accompanying the machinery contains:

1. the business name and full address of the manufacturer and, where applicable, its authorised representative;
Manufacturer: see the first page of the manual.
Authorised representative:
VEHICLE SERVICE GROUP UK LTD
3 Fourth Avenue - Bluebridge Industrial Estate - Halstead
Essex C09 2SY - United Kingdom
2. name and address of the person authorised to compile the technical file;
It coincides with the authorized representative, see point 1
3. description and identification of the machine, including generic name, function, model, type, serial number, trade name;
See the first page of the manual
4. a sentence expressly declaring that the machinery fulfils all the relevant provisions of these Regulations and where appropriate, a similar sentence declaring the conformity with other enactments or relevant provisions with which the machinery complies;
The machinery complies with the following applicable UK Statutory Instruments:
The Supply of Machinery (Safety) Regulations 2008
The Electrical Equipment (Safety) Regulations 2016
The Electromagnetic Compatibility Regulations 2016
5. where appropriate, the name, address and identification number of the approved body which approved the full quality assurance system referred to in Annex X (Part 10 of this Schedule);
N/A
6. where appropriate, the name, address and identification number of the approved body which approved the full quality assurance system referred to in Annex X (Part 10 of this Schedule);
N/A
7. where appropriate, a reference to the designated standards used;

BS EN ISO 12100:2010	Safety of machinery - General principles for design - Risk assessment and risk reduction;
BS EN 60204-1:2018	Safety of machinery - Electrical equipment of machines. General requirements.
BS EN 61000-6-3:2007 +A1:2011 +AC:2012	Electromagnetic compatibility (EMC) - Part 6-3. Generic standards - Emission standard for residential, commercial and light-industrial environments.
BS EN 61000-6-2:2005 +AC:2005	Electromagnetic compatibility (EMC) - Part 6-2. Generic standards - Immunity for industrial environments.
8. where appropriate, reference to other standards and technical specifications applied;
N/A
9. place and date of declaration;
Ostellato, / /
10. identification and signature of the person authorised to draw up the declaration on behalf of the manufacturer or its authorised representative.
PERETTI PIERLUIGI VP VSG Global Operations.