



7503-M006-00

**SMONTAGOMME SERIE
NAV26HW - GR926 - GG926**

MANUALE DI ISTRUZIONE
Applicabile ai seguenti modelli

ROT.N26HW.201874

RAV.GR926.206336

RAV.GR926.200518

SPA.GR926.205957

ROT.N26HW.201959

RAV.GR926.201966

IT

ISTRUZIONI ORIGINALI

Per tavole ricambi vedere il documento "LISTA DEI COMPONENTI", da richiedere al produttore.

- Per eventuali chiarimenti interpellare il più vicino rivenditore oppure rivolgersi direttamente a:

VEHICLE SERVICE GROUP ITALY S.r.l

Via Filippo Brunelleschi, 9 - 44020 Ostellato - Ferrara - Italy

Tel. (+39) 051 6781511 - Fax (+39) 051 846349 - e-mail: aftersales.emea@vsgdover.com

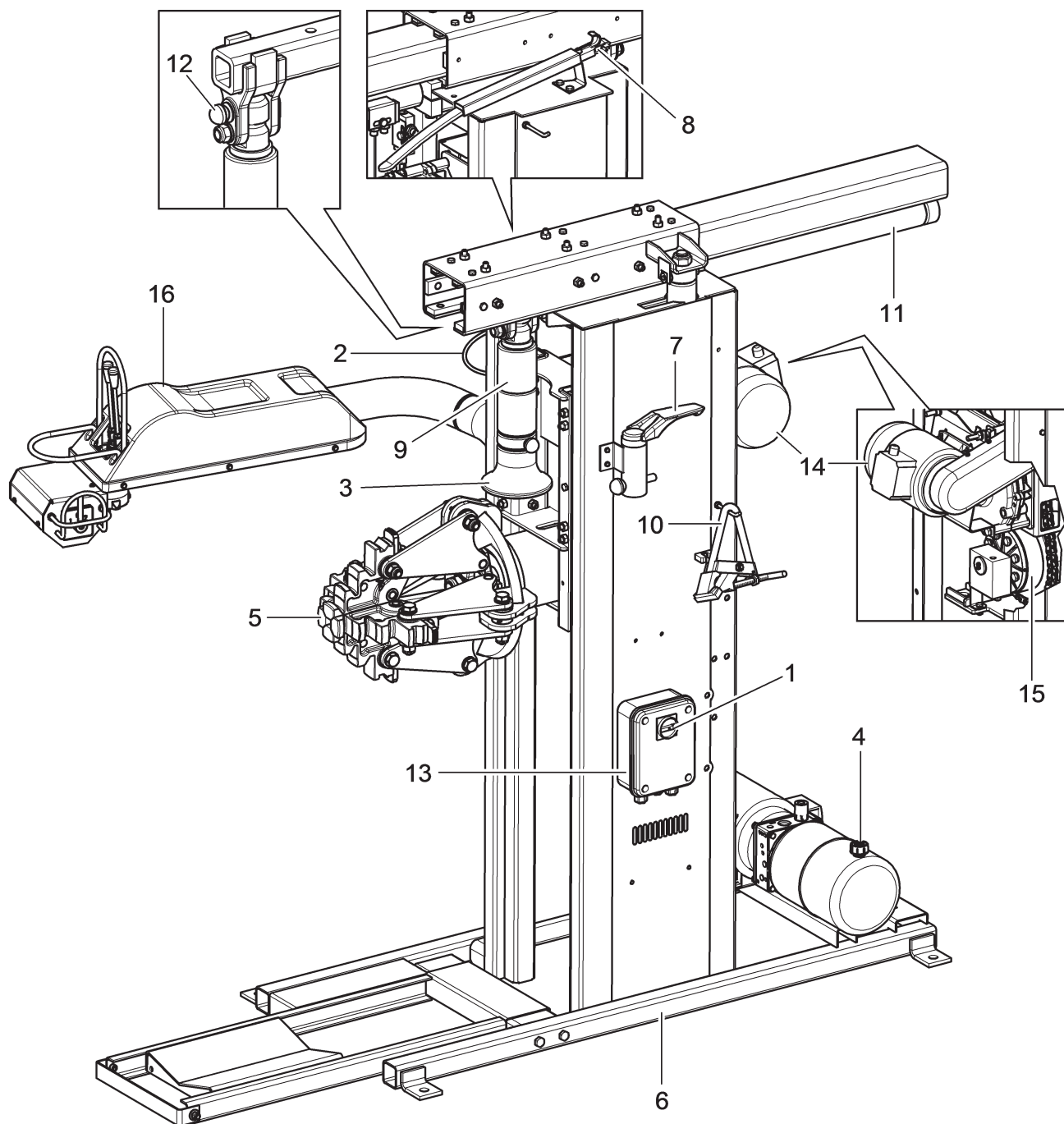
7503-M006-00 - Rev. n. 01 (01/2025)

SOMMARIO

DESCRIZIONE GENERALE _____	3	12.0 USO DELL'APPARECCHIATURA _____	16
SIMBOLOGIA UTILIZZATA NEL MANUALE _____	4	12.1 Misure di precauzione durante il montaggio e smontaggio degli pneumatici _____	16
TAVOLA POSIZIONAMENTO TARGHE _____	5	12.2 Operazioni preliminari _____	18
1.0 GENERALITÀ _____	7	12.3 Preparazione della ruota _____	18
1.1 Introduzione _____	7	12.4 Bloccaggio della ruota _____	18
2.0 DESTINAZIONE D'USO _____	7	12.5 Funzionamento braccio porta rullo _____	20
2.1 Preparazione del personale addetto _____	7	12.6 Pneumatici tubeless _____	21
3.0 DISPOSITIVI DI SICUREZZA _____	8	12.6.1 Stallonatura _____	21
3.1 Rischi residui _____	8	12.6.2 Smontaggio _____	23
4.0 IMPORTANTI ISTRUZIONI DI SICUREZZA _____	9	12.6.3 Montaggio _____	25
4.1 Norme generali di sicurezza _____	9	12.7 Pneumatici con camera d'aria _____	27
5.0 IMBALLO E MOVIMENTAZIONE PER IL TRASPORTO _____	10	12.7.1 Stallonatura _____	27
6.0 DISIMBALLO _____	11	12.7.2 Smontaggio _____	27
7.0 MOVIMENTAZIONE _____	11	12.7.3 Montaggio _____	29
8.0 AMBIENTE DI LAVORO _____	12	13.0 MANUTENZIONE ORDINARIA _____	31
8.1 Posizione di lavoro _____	12	14.0 TABELLA RICERCA EVENTUALI INCONVENIENTI _____	33
8.2 Area di lavoro _____	12	15.0 DATI TECNICI _____	35
8.3 Illuminazione _____	12	15.1 Dati tecnici elettrici _____	35
9.0 MONTAGGIO E MESSA IN SERVIZIO _____	13	15.2 Dati tecnici meccanici _____	35
9.1 Sistema di ancoraggio _____	13	15.3 Dimensioni _____	36
10.0 COLLEGAMENTI ELETTRICI _____	14	16.0 ACCANTONAMENTO _____	37
10.1 Controllo olio su unità oleodinamica _____	15	17.0 ROTTAMAZIONE _____	37
10.2 Controllo del senso di rotazione del motore _____	15	18.0 DATI DI TARGA _____	37
10.3 Controlli elettrici _____	15	19.0 SCHEMI FUNZIONALI _____	37
11.0 COMANDI _____	16	Tavola A - Schema elettrico _____	38
11.1 Dispositivo di comando _____	16	Tavola B - Schema oleodinamico _____	39
		CONTENUTO DELLA DICHIARAZIONE CE DI CONFORMITÀ _____	41
		CONTENT OF THE UK DECLARATION OF CONFORMITY _____	42

DESCRIZIONE GENERALE

Fig. 1



LEGENDA

- | | |
|--------------------------------------|---|
| 1 - Interruttore generale | 10 - Morsetto per cerchi in lega (optional) |
| 2 - Anello portagrasso | 11 - Cilindro traslazione utensile/ruolo stallonatore |
| 3 - Rullo stallonatore | 12 - Perno di bloccaggio braccio porta rullo |
| 4 - Unità oleodinamica | 13 - Quadro elettrico |
| 5 - Autocentrante | 14 - Motore rotazione autocentrante |
| 6 - Telaio | 15 - Cilindro apertura/chiusura autocentrante |
| 7 - Utensile stallonatore ad arpione | 16 - Unità di comando |
| 8 - Leva con testina | |
| 9 - Braccio porta rullo stallonatore | |

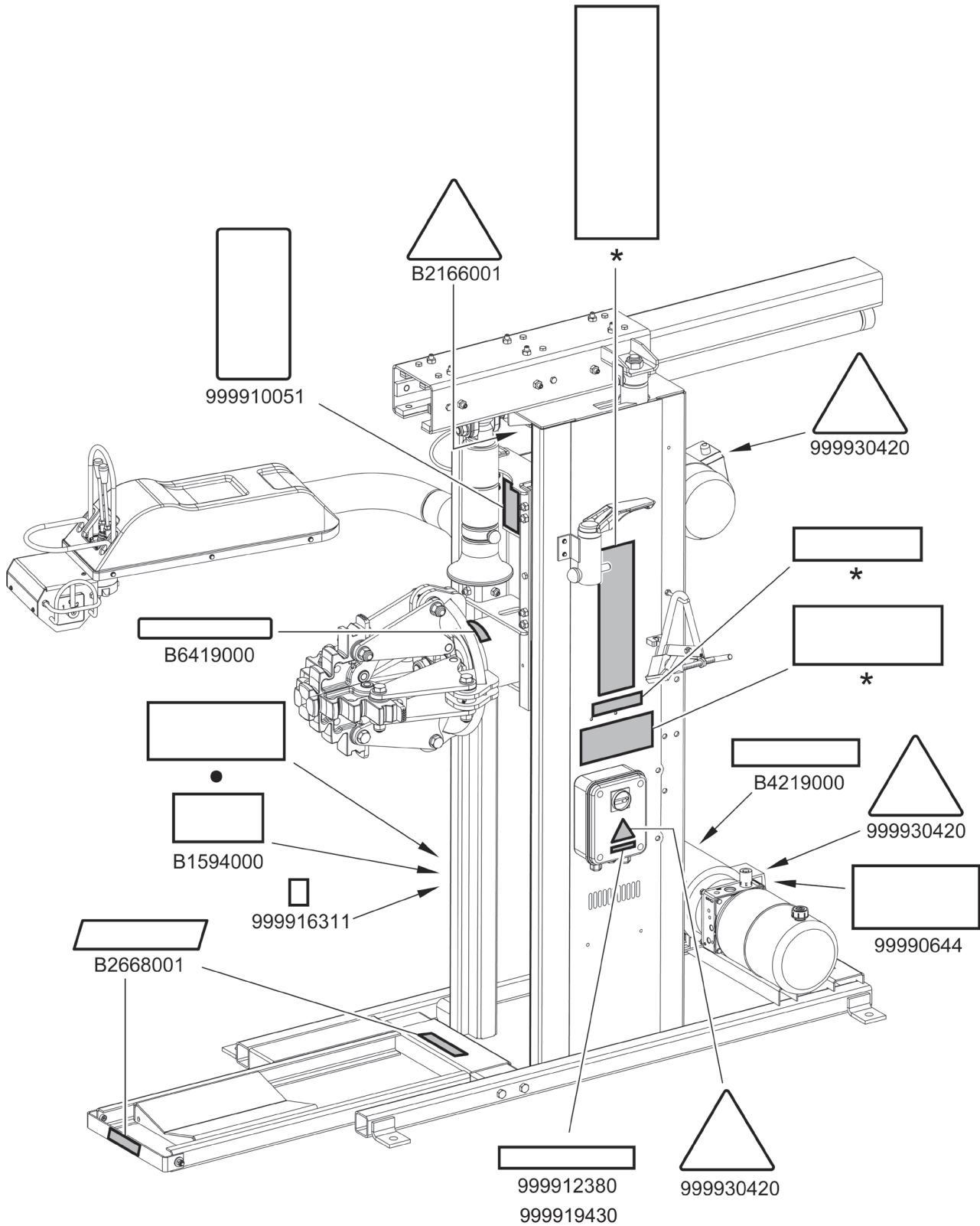
SIMBOLOGIA UTILIZZATA NEL MANUALE

Simbolo	Descrizione
	Leggere il manuale di istruzioni.
	Indossare guanti da lavoro.
	Calzare scarpe da lavoro.
	Indossare occhiali di sicurezza.
	Obbligo. Operazioni o interventi da eseguire obbligatoriamente.
	Attenzione. Prestare particolare attenzione (possibili danni materiali).
	Pericolo! Prestare particolare attenzione.

Simbolo	Descrizione
	Nota. Indicazione e/o informazione utile.
	Movimentazione con carrello elevatore o transpallet.
	Sollevamento dall'alto.
	Necessaria assistenza tecnica. Vietato eseguire interventi.
	Attenzione carichi sospesi.
	Pericolo di caduta pneumatico.
	Pericolo di schiacciamento mani.

TAVOLA POSIZIONAMENTO TARGHE

Fig. 2



Codifica delle targhe

B1594000	<i>Targhetta data</i>
B2166001	<i>Targhetta pericolo stallonatore</i>
B2668001	<i>Targhetta pericolo sollevatore ruota</i>
B4182000	<i>Targhetta specifiche motore elettrico (applicata al cavo di alimentazione)</i>
B4219000	<i>Targhetta senso di rotazione</i>
B6419000	<i>Targhetta rotazione</i>
99990644	<i>Targhetta indice rotazione mandrino</i>
999910051	<i>Targhetta uso dispositivi di protezione</i>
999912380	<i>Targhetta tensione 400 V - 3 Ph - 50 Hz</i>
999919430	<i>Targhetta tensione 200 V - 3 Ph - 50-60 Hz</i>
999916311	<i>Targhetta cassonetto rifiuti</i>
999930420	<i>Targhetta pericolo scossa elettrica</i>
●	<i>Targhetta matricola</i>
*	<i>Targhetta del costruttore o nome macchina</i>



IN CASO DI SMARRIMENTO O NON PERFETTA LEGGIBILITÀ DI UNA O PIÙ TARGHE PRESENTI SULL'APPARECCHIATURA, È NECESSARIO EFFETTUARNE LA SOSTITUZIONE ORDINANDO LA/LE TARGHE TRAMITE IL RELATIVO NUMERO DI CODICE.



ALCUNE ILLUSTRAZIONI CONTENUTE IN QUESTO MANUALE, SONO STATE RICAVATE DA FOTO DI PROTOTIPI PER CUI LE APPARECCHIATURE E GLI ACCESSORI DELLA PRODUZIONE STANDARD POSSONO ESSERE DIVERSI DA QUELLI RAFFIGURATI.

1.0 GENERALITÀ

Il presente manuale costituisce parte integrante dell'apparecchiatura e dovrà seguire tutta la vita operativa dell'apparecchiatura stessa.

Leggere attentamente il presente manuale in quanto fornisce importanti indicazioni riguardanti il **FUNZIONAMENTO**, la **SICUREZZA D'USO** e la **MANUTENZIONE**.



CONSERVARE IN UN LUOGO NOTO E FACILMENTE ACCESSIBILE PER POTER ESSERE CONSULTATO DAI TECNICI DELLA MANUTENZIONE, OGNI QUAL VOLTA SORGANO DUBBI.



IL FABBRICANTE NON PUÒ ESSERE RITENUTO RESPONSABILE PER EVENTUALI DANNI ALL'OFFICINA, ALL'APPARECCHIATURA O ALLA RUOTA/PNEUMATICO DEL CLIENTE CHE POSSANO VERIFICARSI IN CASO NON VENGANO OSSERVATE LE ISTRUZIONI RIPORTATE IN QUESTO MANUALE. LA MANCATA OSSERVANZA DI QUESTE ISTRUZIONI PUÒ PROVOCARE LESIONI O MORTE.

1.1 Introduzione

Grazie per aver acquistato questo smontagomme! Lo smontagomme è stato progettato e costruito per officine professionali. Lo smontagomme è di facile utilizzo ed è stato progettato avendo come obiettivo la sicurezza. Seguendo la cura e la manutenzione descritte in questo manuale, il vostro smontagomme potrà garantire anni di servizio.

2.0 DESTINAZIONE D'USO

L'apparecchiatura oggetto del presente manuale è uno smontagomme che utilizza due sistemi:

- un motore elettrico accoppiato ad un motoriduttore per gestire la rotazione degli pneumatici, ed
- un sistema a pompa idraulica per gestire il bloccaggio e il movimento dei cilindri idraulici a più utensili di montaggio/smontaggio.

L'apparecchiatura è destinata ad essere utilizzata esclusivamente per il montaggio e lo smontaggio di qualsiasi tipo di ruota con cerchione intero (a canale e con tallone), con diametro e larghezza come descritto nel capitolo "Dati tecnici".

L'apparecchiatura **NON** è adibita ad essere utilizzata per il gonfiaggio degli pneumatici.



QUEST'APPARECCHIATURA DOVRÀ ESSERE DESTINATA SOLO ALL'USO PER IL QUALE È STATA ESPRESSAMENTE CONCEPITA. OGNI ALTRO USO È DA CONSIDERARSI IMPROPRIO E QUINDI IRRAGIONEVOLE.



IL COSTRUTTORE NON PUÒ ESSERE CONSIDERATO RESPONSABILE PER EVENTUALI DANNI CAUSATI DA USI IMPROPRI, ERRONEI ED IRRAGIONEVOLI.

2.1 Preparazione del personale addetto

L'uso dell'apparecchiatura è consentito solo a personale appositamente addestrato ed autorizzato.

Data la complessità delle operazioni necessarie per gestire l'apparecchiatura, ed effettuare le operazioni con efficienza e sicurezza, è necessario che il personale addetto venga addestrato in modo corretto per apprendere le necessarie informazioni, al fine di raggiungere un modo operativo in linea con le indicazioni fornite dal costruttore.



UNA LETTURA ATTENTA DEL PRESENTE MANUALE DI ISTRUZIONI PER L'USO E LA MANUTENZIONE ED UN BREVE PERIODO IN ACCOMPAGNAMENTO A PERSONALE ESPERTO PUÒ COSTITUIRE SUFFICIENTE PREPARAZIONE PREVENTIVA.

3.0 DISPOSITIVI DI SICUREZZA



QUOTIDIANAMENTE, CONTROLLARE L'INTEGRITÀ E LA FUNZIONALITÀ DEI DISPOSITIVI DI SICUREZZA E DI PROTEZIONE PRESENTI SULL'APPARECCHIATURA.

L'apparecchiatura è dotata di:

- **comandi "a uomo presente"** (immediato arresto dell'azione al rilascio del comando).
- **Disposizione logica dei comandi** per evitare pericolosi errori da parte dell'operatore.



NON E' AMMESSO ALCUN INTERVENTO DI VARIAZIONE O TARATURA DELLA PRESSIONE DI FUNZIONAMENTO DELLE VALVOLE DI MASSIMA O DEL LIMITATORE DI PRESSIONE DEL CIRCUITO IDRAULICO.

- **Valvole di ritegno pilotate** su:
 - apertura delle griffe dell'autocentrante,
 - sollevamento dell'autocentrante,
 - traslazione rullo utensile.

Tali valvole arresteranno i movimenti indesiderati delle griffe, dell'autocentrante di bloccaggio ruota e del rullo utensile.

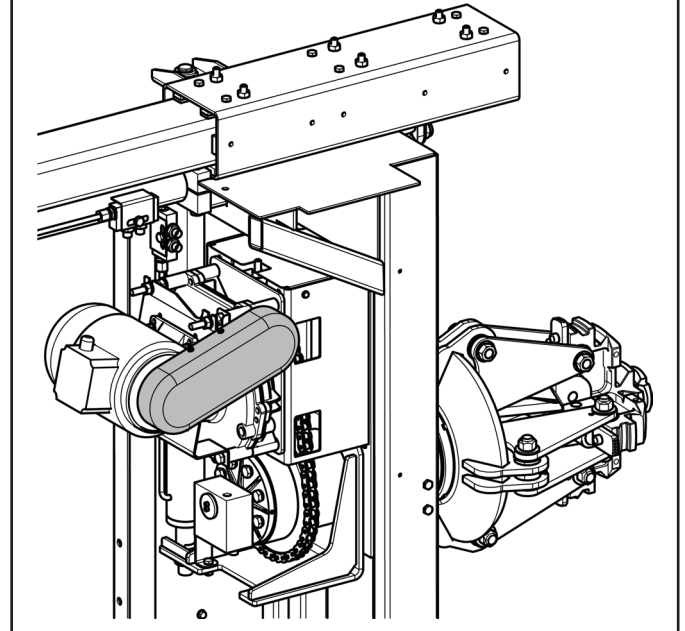
- **Fusibili** sulla linea di alimentazione elettrica del motore dell'autocentrante:

• Protezioni fisse e ripari

Sono presenti sull'apparecchiatura alcune protezioni di tipo fisso destinate ad evitare potenziali rischi di schiacciamento, taglio e compressione.

Tali protezioni sono individuabili nella **Fig. 3**.

Fig. 3



3.1 Rischi residui

L'apparecchiatura è stata sottoposta a completa analisi dei rischi secondo la norma di riferimento EN ISO 12100.

I rischi sono stati ridotti per quanto possibile in relazione alla tecnologia ed alla funzionalità dell'apparecchiatura.

Eventuali rischi residui sono stati evidenziati nel presente manuale e attraverso pittogrammi ed avvertenze adesive apposte sull'apparecchiatura la cui collocazione è indicata nella "TAVOLA DI POSIZIONAMENTO TARGHE" (vedi **Fig. 2**).

4.0 IMPORTANTI ISTRUZIONI DI SICUREZZA

Quando si utilizza l'apparecchiatura da garage, è necessario seguire sempre le precauzioni di sicurezza di base, comprese le seguenti:

1. Leggere tutte le istruzioni.
2. È necessario prestare attenzione poiché possono verificarsi ustioni toccando parti calde.
3. Non utilizzare l'apparecchiatura con un cavo danneggiato o se l'apparecchiatura è caduta o è stata danneggiata, fino a quando non è stata esaminata da un tecnico dell'assistenza qualificato.
4. Non lasciare che un cavo penda dal bordo del tavolo, del piano di lavoro o del bancone né entri in contatto con collettori caldi o pale di ventilazione in movimento.
5. Se è necessaria una prolunga, utilizzare un cavo con una corrente nominale uguale o superiore a quella dell'apparecchiatura. I cavi classificati per una corrente inferiore a quella dell'apparecchiatura potrebbero surriscaldarsi. Si deve prestare attenzione a disporre il cavo in modo che non crei inciampo o che non sia teso.
6. Scollegare sempre l'apparecchiatura dalla presa elettrica quando non viene utilizzata. Non usare mai il cavo per staccare la spina dalla presa. Afferrare la spina e tirare per scollegare.
7. Lasciare raffreddare completamente l'apparecchiatura prima di riporla. Avvolgere il cavo attorno all'apparecchiatura quando lo si ripone.
8. Per ridurre il rischio di incendio, non azionare l'apparecchiatura in prossimità di contenitori aperti di liquidi infiammabili (benzina).
9. Quando si lavora su motori a combustione interna, deve essere fornita una ventilazione adeguata.
10. Tenere capelli, indumenti larghi, dita e tutte le parti del corpo lontane dalle parti in movimento.
11. Per ridurre il rischio di scosse elettriche, non utilizzare l'apparecchiatura su superfici bagnate o esporre alla pioggia.
12. Utilizzare solo come descritto in questo manuale. Utilizzare solo gli accessori raccomandati dal produttore.
13. **INDOSSARE SEMPRE OCCHIALI DI SICUREZZA.** Gli occhiali di uso quotidiano hanno lenti resistenti agli urti, ma non sono occhiali di sicurezza.

SALVARE QUESTE ISTRUZIONI

4.1 Norme generali di sicurezza



- Ogni e qualsiasi manomissione o modifica dell'apparecchiatura non preventivamente autorizzate dal costruttore sollevano quest'ultimo da danni derivati o riferibili agli atti suddetti.
- La rimozione o manomissione dei dispositivi di sicurezza o dei segnali di avvertimento posti sull'apparecchiatura, può causare grave pericolo e comporta una violazione delle Norme Europee sulla sicurezza.
- L'uso dell'apparecchiatura è consentito solamente in luoghi privi di pericoli di esplosione o incendi.
- Si raccomanda l'utilizzo di accessori e ricambi originali. Le nostre apparecchiature sono predisposte per accettare solo gli accessori originali.
- L'installazione deve essere eseguita da personale qualificato nel pieno rispetto delle istruzioni di seguito riportate.
- Controllare che durante le manovre operative non si verifichino condizioni di pericolo. Arrestare immediatamente l'apparecchiatura nel caso si riscontrino malfunzionamenti, ed interpellare il servizio assistenza del rivenditore autorizzato.
- In condizioni d'emergenza e prima di qualsiasi lavoro di manutenzione o riparazione, isolare l'apparecchiatura dalle fonti d'energia, scollegando l'alimentazione elettrica mediante l'interruttore principale e/o pneumatica.
- Controllare che l'area intorno all'apparecchiatura sia sgombra di oggetti potenzialmente pericolosi e non vi sia presenza di olio onde evitare che la gomma possa risulterne danneggiata. Inoltre l'olio sparso sul pavimento comporta il pericolo di scivolamento da parte dell'operatore.



IL COSTRUTTORE DECLINA QUALSIASI RESPONSABILITÀ PER DANNI DERIVANTI DA INTERVENTI DI MODIFICA NON AUTORIZZATI O DALL'USO DI COMPONENTI O ACCESSORI NON ORIGINALI.



L'OPERATORE DEVE INDOSSARE ADEGUATO ABBIGLIAMENTO DI LAVORO, OCCHIALI PROTETTIVI E GUANTI PER EVITARE IL DANNO DERIVANTE DALLA PROIEZIONE DI POLVERE DANNOSA, EVENTUALE PROTEZIONE CONTRO LO SFORZO SACRO-LOMBARE PER IL SOLLEVAMENTO DI PARTI PESANTI, NON DEVONO ESSERE PORTATI OGGETTI PENDENTI COME BRACCIALETTI O SIMILARI, DEVONO ESSERE PROTETTI I CAPELLI LUNGI CON OPPORTUNO ACCORGIMENTO, LE SCARPE DEVONO ESSERE ADEGUATE AL TIPO DI OPERAZIONE DA EFFETTUARE.

- Le maniglie e gli appigli per il funzionamento dell'apparecchiatura devono essere mantenuti puliti e sgrassati.
- L'ambiente di lavoro deve essere tenuto pulito, asciutto e non all'esterno. Assicurarsi che gli ambienti di lavoro siano sufficientemente illuminati. L'apparecchiatura può essere utilizzata da un solo operatore per volta. Le persone non autorizzate devono rimanere all'esterno della zona di lavoro indicata in **Fig. 6**. Evitare assolutamente situazioni di pericolo. In particolare non utilizzare questa apparecchiatura in ambienti umidi o scivolosi o all'esterno.
- Durante il funzionamento e la manutenzione di questa apparecchiatura ci si deve assolutamente attenere a tutte le norme di sicurezza e antinfortunistiche in vigore. L'apparecchiatura non deve essere utilizzata da personale non addestrato.



L'APPARECCHIATURA OPERA CON UN FLUIDO IDRAULICO IN PRESSIONE. ASSICURARSI CHE TUTTE LE PARTI DEL CIRCUITO IDRAULICO SIANO SEMPRE SERRATE IN MODO CORRETTO, EVENTUALI PERDITE SOTTO PRESSIONE POSSONO PROVOCARE GRAVI LESIONI O FERITE.



MANTENERE SEMPRE I COMANDI IDRAULICI IN POSIZIONE NEUTRA.

5.0 IMBALLO E MOVIMENTAZIONE PER IL TRASPORTO



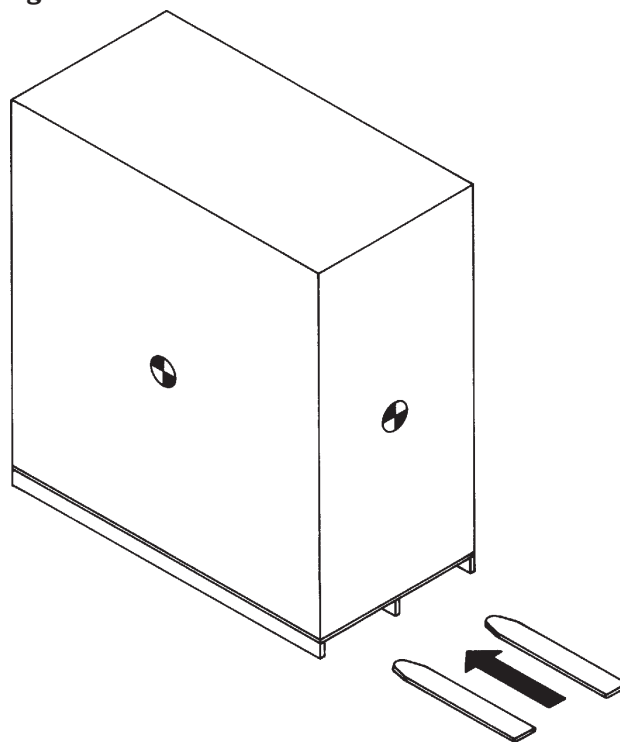
LE OPERAZIONI DI MOVIMENTAZIONE DEI CARICHI DEVONO ESSERE ESEGUITE DA PERSONALE SPECIALIZZATO. IL DISPOSITIVO DI SOLLEVAMENTO DEVE AVERE UNA PORTATA ALMENO PARI AL PESO DELL'APPARECCHIATURA IMBALLATA (VEDI PARAGRAFO "DATI TECNICI").

L'apparecchiatura viene imballata in una scatola di cartone completamente montata.

La movimentazione deve essere effettuata per mezzo di transpallet o fork-lift.

I punti di presa delle forche sono indicati da appositi segnali posti sull'imballo (vedi **Fig. 4**).

Fig. 4



6.0 DISIMBALLO



DURANTE IL DISIMBALLO INDOSSARE SEMPRE GUANTI PER EVITARE POSSIBILI FERITE PROVOCATE DAL CONTATTO CON IL MATERIALE D'IMBALLAGGIO (CHIODI, ECC.).



La scatola di cartone si presenta reggettata con nastri in materiale plastico. Tagliare le reggette con forbici adatte. Praticare con un piccolo coltello tagli lungo gli assi laterali della scatola ed aprirla a ventaglio.

E' possibile anche effettuare il disimballo schiodando la scatola di cartone dal pallet cui è fissata. Dopo avere tolto l'imballaggio, assicurarsi dell'integrità dell'apparecchiatura stessa controllando che non vi siano parti visibilmente danneggiate.

In caso di dubbio **non utilizzare l'apparecchiatura** e rivolgersi a personale professionalmente qualificato (al proprio rivenditore).

Gli elementi dell'imballaggio (sacchetti di plastica, polistirolo espanso, chiodi, viti, legni ecc.) non devono essere lasciati alla portata dei bambini in quanto potenziali fonti di pericolo. Riporre i suddetti materiali negli appositi luoghi di raccolta se inquinanti o non biodegradabili.



LA SCATOLA CONTENENTE GLI ACCESSORI È CONTENUTA NELL'INVOLUCRO. NON GETTARE CON L'IMBALLAGGIO.

7.0 MOVIMENTAZIONE

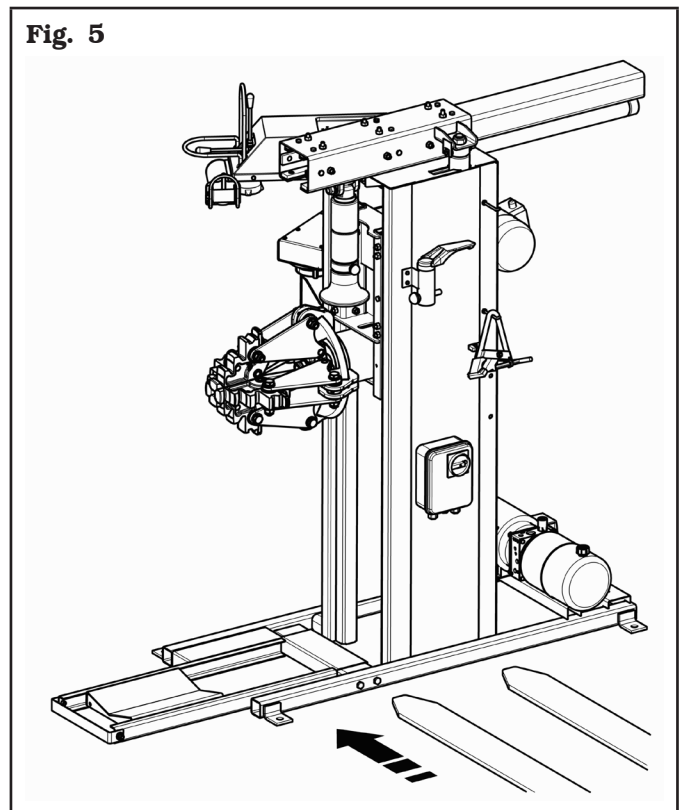


IL DISPOSITIVO DI SOLLEVAMENTO DEVE AVERE UNA PORTATA ALMENO PARI AL PESO DELL'APPARECCHIATURA (VEDI PARAGRAFO DATI TECNICI). NON FAR OSCILLARE L'APPARECCHIATURA SOLLEVATA.

Nel caso in cui l'apparecchiatura debba essere movimentata dalla sua postazione di abituale lavoro ad altra, il trasporto dell'apparecchiatura deve essere effettuato seguendo le istruzioni di seguito elencate:

- proteggere gli spigoli vivi alle estremità con materiale idoneo (Pluribol-cartone);
- non utilizzare funi metalliche per il sollevamento;
- assicurarsi che l'alimentazione elettrica dell'apparecchiatura sia scollegata;
- sollevare e trasportare con dispositivo idoneo adeguatamente dimensionato come indicato in **Fig. 5** (forche inserite centralmente per assicurare una corretta distribuzione dei pesi).

Fig. 5



8.0 AMBIENTE DI LAVORO

Le caratteristiche dell'ambiente di lavoro dell'apparecchiatura devono mantenersi nei limiti di seguito prescritti:

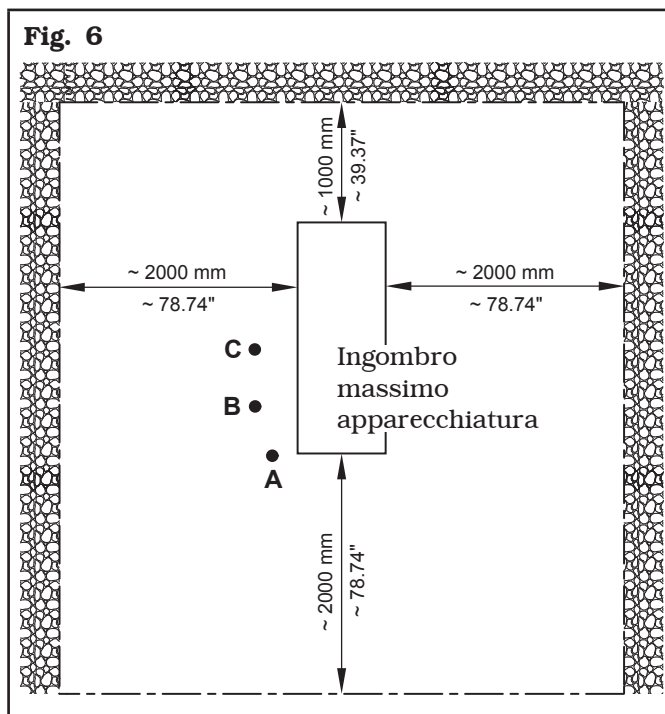
- temperatura: +5 °C - +40 °C (+41 °F - +104 °F);
- umidità relativa: 30 - 95% (senza rugiada);
- pressione atmosferica: 860 - 1060 hPa (mbar) (12.5 - 15.4 psi).

L'utilizzo dell'apparecchiatura in ambienti che presentano caratteristiche particolari può essere ammesso solamente se concordato ed approvato dal costruttore.

8.1 Posizione di lavoro

Nella **Fig. 6** è possibile individuare le posizioni di lavoro **A**, **B**, **C** che verranno richiamate durante la descrizione delle fasi operative dell'apparecchiatura. Le posizioni **A** e **B** sono considerate le principali per il montaggio e lo smontaggio dello pneumatico e per il bloccaggio della ruota sull'autocentrante mentre le posizioni **A** e **C** sono le migliori per seguire le operazioni di stallonatura e smontaggio dello pneumatico. Operare nelle posizioni indicate consente comunque di ottenere una maggiore precisione e velocità durante le fasi operative nonché maggiore sicurezza per l'operatore.

8.2 Area di lavoro



L'installazione dell'apparecchiatura necessita di uno spazio utile come indicato nella **Fig. 6**. Il posizionamento dell'apparecchiatura deve avvenire secondo le proporzioni indicate. Dalla posizione di comando l'operatore è in grado di visualizzare tutto l'apparecchiatura e l'area circostante.

L'operatore deve impedire, in tale area, la presenza di persone non autorizzate e di oggetti che potrebbero causare fonte di pericolo.

L'apparecchiatura deve essere montata su di un piano orizzontale preferibilmente cementato o piastrellato. Evitare piani cedevoli o sconnessi.

Il piano d'appoggio dell'apparecchiatura deve sopportare i carichi trasmessi durante la fase operativa. Tale piano deve avere una portata di almeno 500 kg/m² (100 lb/ft²).

La profondità del pavimento solido deve garantire la tenuta dei tasselli di ancoraggio.

8.3 Illuminazione

L'apparecchiatura deve essere collocata in ambiente sufficientemente illuminato in conformità alle normative vigenti.

9.0 MONTAGGIO E MESSA IN SERVIZIO



OGNI MINIMO INTERVENTO DI NATURA MECCANICA DEVE ESSERE EFFETTUATO DA PERSONALE PROFESSIONALMENTE QUALIFICATO.

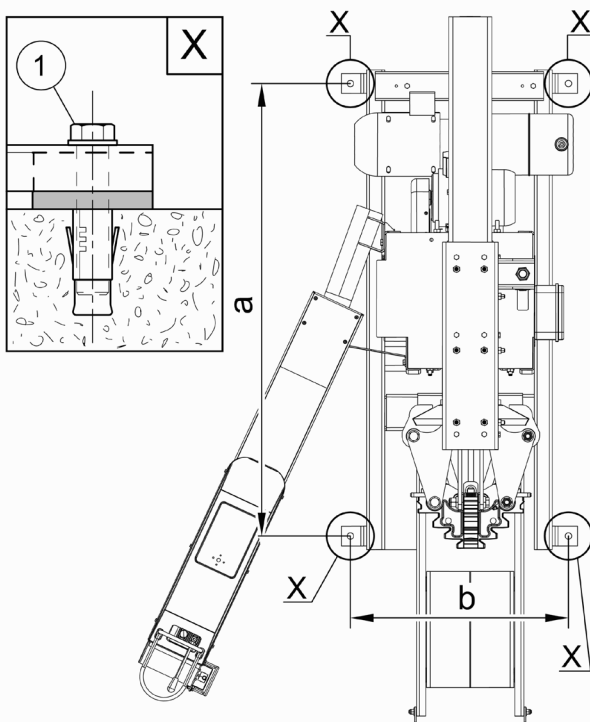
Dopo avere liberato i componenti dall'imballaggio controllarne lo stato di integrità, la mancanza di eventuali anomalie, quindi osservare le seguenti istruzioni per provvedere all'assemblaggio dei componenti stessi seguendo, come riferimento, l'allegata serie di illustrazioni.

9.1 Sistema di ancoraggio

L'apparecchiatura imballata è fissata al pallet di supporto per mezzo di fori sul telaio indicati nella figura sottostante. Tali fori devono essere utilizzati anche per il fissaggio della stessa al pavimento, utilizzando ancoranti per calcestruzzo idonei (non inclusi). Prima del fissaggio al calcestruzzo, controllare che tutti i punti di ancoraggio siano in piano, livellati e in contatto con il pavimento. Se così non fosse, spessorare tra l'apparecchiatura e il pavimento, come indicato in **Fig. 7**.

- Per il fissaggio dell'apparecchiatura a terra, utilizzare bulloni e perni di ancoraggio (**Fig. 7 rif. 1**) aventi un gambo filettato M10 (UNC 3/8 - 16) di tipo adatto al pavimento sul quale verrà fissato lo smontagomme e in numero pari al numero dei fori di montaggio sul telaio di fondo;
- praticare fori a pavimento, adatti all'inserimento degli ancoranti scelti, in corrispondenza dei fori sul telaio di fondo;
- inserire gli ancoranti nei fori praticati sul pavimento attraverso i fori disposti sul telaio di fondo e serrare gli ancoranti;
- serrare gli ancoranti sul telaio come indicato dal costruttore degli ancoranti stessi.

Fig. 7



a = 1255 mm / 49.41"

b = 600 mm / 23.62"

10.0 COLLEGAMENTI ELETTRICI



TUTTI I COLLEGAMENTI ELETTRICI DEVONO ESSERE ESEGUITI ESCLUSIVAMENTE DA PERSONALE QUALIFICATO.



PRIMA DI ALLACCIARE L'APPARECCHIATURA CONTROLLARE ATTENTAMENTE:

- CHE LE CARATTERISTICHE DELLA LINEA ELETTRICA CORRISPONDANO AI REQUISITI DELL'APPARECCHIATURA RIPORTATI SULLA RELATIVA TARGHETTA;
- CHE TUTTI I COMPONENTI DELLA LINEA ELETTRICA SIANO IN BUONO STATO;
- CHE LA LINEA DI MESSA A TERRA SIA PRESENTE E CHE SIA ADEGUATAMENTE DIMENSIONATA (SEZIONE MAGGIORE O UGUALE ALLA MASSIMA SEZIONE DEI CAVI ALIMENTAZIONE);
- CHE L'IMPIANTO ELETTRICO SIA PROVVISORIO DI INTERRUTTORE GENERALE LUCCHETTABILE E INTERRUTTORE CON PROTEZIONE DIFFERENZIALE TARATA A 30 mA.

L'apparecchiatura viene fornita con un cavo. Al cavo deve essere collegata una spina conforme ai requisiti riportati di seguito.



APPLICARE AL CAVO DELL'APPARECCHIATURA UNA SPINA CONFORME AI REQUISITI RIPORTATI SOPRA (IL CONDUTTORE DI PROTEZIONE È DI COLORE GIALLO/VERDE E NON DEVE MAI ESSERE ALLACCIATO A UNA DELLE FASI O AL NEUTRO).



L'IMPIANTO ELETTRICO DI ALIMENTAZIONE DEVE ESSERE COMPATIBILE CON I REQUISITI DI POTENZA NOMINALE SPECIFICATI NEL PRESENTE MANUALE E DEVE ESSERE TALE DA GARANTIRE UNA CADUTA DI TENSIONE A PIENO CARICO NON SUPERIORE AL 4% (10% IN FASE DI AVVIAMENTO) DEL VALORE NOMINALE.



LA NON OSSERVANZA DELLE ISTRUZIONI SOPRA RIPORTATE COMPORTA COME CONSEGUENZA IMMEDIATA LA PERDITA DEL DIRITTO DI GARANZIA E PUÒ CAUSARE DANNI ALL'APPARECCHIATURA.

Alimentazione, motore	Conformità norma	Tensione	Amperaggio	Poli	Grado di protezione IP minimo
Alimentazione trifase	IEC 309	200/230/400 V	16 / 16 / 10 A	3P + terra	IP 44

10.1 Controllo olio su unità oleodinamica



L'UNITÀ OLEODINAMICA VERRÀ FORNITA SENZA OLIO IDRAULICO, PERTANTO ASSICURARSI DI RIEMPIRE L'APPOSITO SERBATOIO CON UNA QUANTITÀ INDICATIVA DI OLIO DI CIRCA 3 LITRI (0,79 GALLONI) E FACENDO ATTENZIONE A NON FARNE FUORIUSCIRE DAL SERBATOIO.

L'OLIO IDRAULICO DA UTILIZZARE DEVE AVERE UN GRADO DI VISCOSITÀ ADATTO ALLE TEMPERATURE MEDIE DEL PAESE DI INSTALLAZIONE ED IN PARTICOLARE:

- VISCOSITÀ 32 (PER PAESI CON TEMPERATURA AMBIENTE DA 0 °C - +30 °C (+32 °F - +86 °F));
- VISCOSITÀ 46 (PER PAESI CON TEMPERATURA AMBIENTE MAGGIORE DI +30 °C (+86 °F)).

10.2 Controllo del senso di rotazione del motore

Una volta ultimato l'allacciamento elettrico, alimentare l'apparecchiatura con l'interruttore principale. Assicurarsi che la rotazione del motore dell'unità idraulica avvenga nella direzione indicata dalla freccia (**Fig. 8 rif. B**) visibile sulla calotta del motore elettrico. Nel caso in cui la rotazione avvenisse in senso inverso, è necessario arrestare immediatamente l'apparecchiatura e provvedere ad un'inversione delle fasi all'interno del collegamento della spina per ripristinare il corretto senso di rotazione.



LA NON OSSERVANZA DELLE ISTRUZIONI SOPRA RIPORTATE COMPORTA COME CONSEGUENZA IMMEDIATA LA PERDITA DEL DIRITTO DI GARANZIA.

10.3 Controlli elettrici

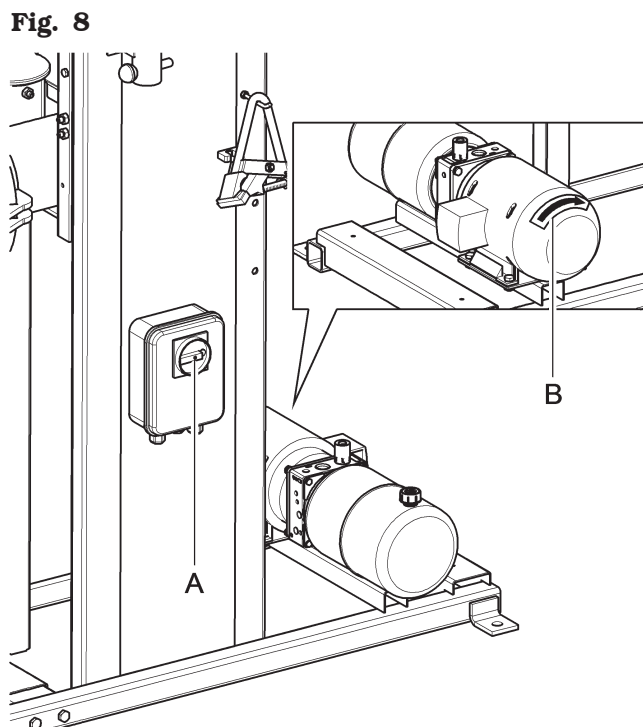


PRIMA DELLA MESSA IN FUNZIONE DELLO SMONTAGOMME SI DOVRANNO CONOSCERE LA POSIZIONE E LA MODALITÀ DI FUNZIONAMENTO DI TUTTI GLI ELEMENTI DI COMANDO E SI DEVE VERIFICARNE L'EFFICIENZA (VEDERE A TAL PROPOSITO IL PARAGRAFO "COMANDI").



VERIFICARE GIORNALMENTE, PRIMA DI INIZIARE AD UTILIZZARE L'APPARECCHIATURA, IL CORRETTO FUNZIONAMENTO DEI COMANDI AD AZIONE MANTENUTA.

Una volta effettuato il collegamento presa/spina, azionare l'apparecchiatura mediante l'interruttore generale (**Fig. 8 rif. A**).



LEGENDA

A - Interruttore generale

B - Senso di rotazione motore unità oleodinamica

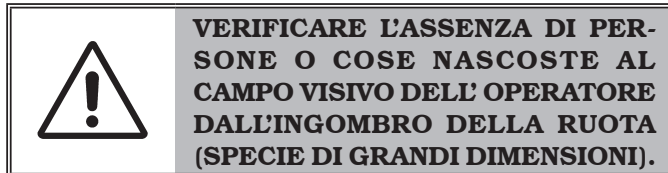


AD OPERAZIONI DI MONTAGGIO CONCLUSE FARE UN CONTROLLO DI TUTTE LE FUNZIONI DELL'APPARECCHIATURA.

11.0 COMANDI

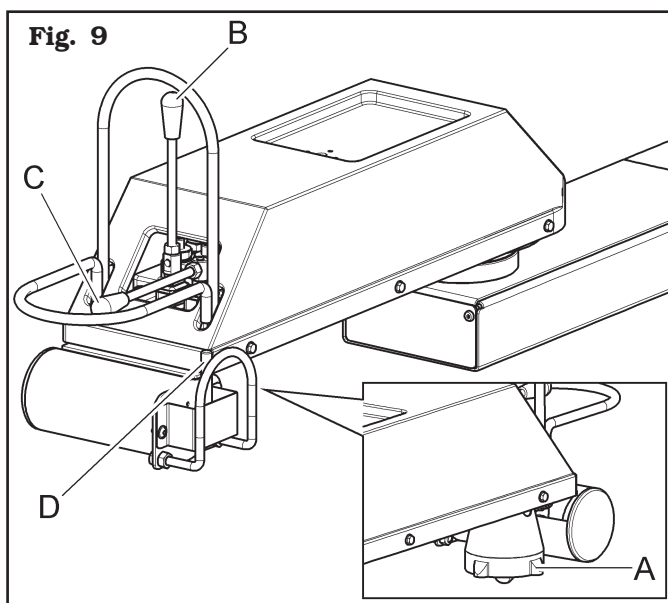
11.1 Dispositivo di comando

Il comando (manipolatore) può essere movimentato a seconda delle necessità di posizionamento dell'operatore.



Il comando (**Fig. 12**) è costituito da:

- **selettore inferiore "A"** (con protezione) comando apertura e chiusura autocentrante portaruota a tre posizioni: una posizione centrale "stabile" per arresto movimento apertura/chiusura autocentrante e due posizioni "a comando mantenuto" per apertura/chiusura griffe autocentrante (NAV26HW);
- **leva "B"** comando traslazione rullo/utensile stallonatore a tre posizioni: una posizione centrale "stabile" per arresto traslazione e due posizioni "a comando mantenuto" per traslazione supporto rullo/utensile stallonatore verso destra o sinistra (da posizione di lavoro "C" **Fig. 6**);
- **leva "C"** comando traslazione verticale braccio autocentrante a tre posizioni: posizione centrale "stabile" per arresto movimento e due posizioni "a comando mantenuto" per traslazione del braccio verso il basso e verso l'alto;
- **levetta "D"** comando rotazione autocentrante in senso antiorario/orario.



12.0 USO DELL'APPARECCHIATURA

12.1 Misure di precauzione durante il montaggio e smontaggio degli pneumatici



Prima di procedere al montaggio degli pneumatici osservare le seguenti norme di sicurezza:

- utilizzare sempre cerchioni e pneumatici puliti, asciutti ed in buono stato; in particolare, se necessario, pulire i cerchioni e verificare che:
 - i talloni, i fianchi e il battistrada dello pneumatico non presentino danneggiamenti;
 - il cerchione non presenti ammaccature e/o deformazioni (in particolare nei cerchioni in lega, le ammaccature spesso provocano microfratture interne, non visibili ad occhio nudo, che possono compromettere la solidità del cerchione e costituire pericolo anche in fase di gonfiaggio);
- lubrificare abbondantemente la superficie di contatto del cerchione ed i talloni dello pneumatico con lubrificante speciale per pneumatici;
- sostituire la valvola del cerchione con una nuova o, in caso di valvole in metallo, sostituire l'anello di tenuta;
- verificare sempre che pneumatico e cerchione abbiano le dimensioni corrette per l'accoppiamento; qualora non si sia in grado di verificare che suddette dimensioni siano corrette, non procedere al montaggio (generalmente le dimensioni nominali del cerchione e dello pneumatico sono stampate sugli stessi);
- è vietato pulire le ruote sull'apparecchiatura usando getti d'acqua o d'aria compressa.



MONTARE UNO PNEUMATICO CON UN TALLONE, IL BATTISTRADA E/O UN FIANCO DANNEGGIATO SU UN CERCHIONE DI UNA RUOTA RIDUCE LA SICUREZZA DI UN VEICOLO EQUIPAGGIATO CON LA RUOTA STESSA, E PUO' CONDURRE A INCIDENTI STRADALI, INFORTUNI GRAVI O ANCHE MORTE. SE UN TALLONE, IL BATTISTRADA O UN FIANCO DELLO PNEUMATICO VENGONO DANNEGGIATI DURANTE LO SMONTAGGIO, NON RIMONTARE IN NESSUN CASO LO PNEUMATICO SU UN CERCHIONE. SE SI RITIENE CHE UN TALLONE, IL BATTISTRADA O UN FIANCO DI UNO PNEUMATICO POSSANO ESSERE STATI DANNEGGIATI DURANTE IL MONTAGGIO, SMONTARE LO PNEUMATICO E ISPEZIONARLO ATTENTAMENTE. NON RIMONTARLO IN NESSUN CASO SU UN CERCHIONE QUALORA UN TALLONE, IL BATTISTRADA O UN FIANCO RISULTINO DANNEGGIATI.



UTILIZZARE UNA LEVA INADEGUATA, USURATA O COMUNQUE DANNEGGIATA PER LO SMONTAGGIO DEI TALLONI DELLO PNEUMATICO PUO' CONDURRE AL DANNEGGIAMENTO DI UN TALLONE E/O DI UN FIANCO DELLO PNEUMATICO, RIDUCENDO LA SICUREZZA DI UN VEICOLO EQUIPAGGIATO CON LO PNEUMATICO STESSO.

UTILIZZARE UNICAMENTE LA LEVA FORNITA IN DOTAZIONE CON L'APPARECCHIATURA E VERIFICARNE LO STATO PRIMA DI OGNI SMONTAGGIO.

SE RISULTA USURATA O COMUNQUE DANNEGGIATA, NON UTILIZZARLA PER LO SMONTAGGIO DELLO PNEUMATICO, MA SOSTITUIRLA CON UNA LEVA FORNITA DAL PRODUTTORE DELL'APPARECCHIATURA O DA UN SUO DISTRIBUTORE AUTORIZZATO.



UN'INADEGUATA LUBRIFICAZIONE DELLO PNEUMATICO, DEL CERCHIONE, DELLA TESTA UTENSILE E/O DELLA LEVA PUO' CAUSARE UN ATTRITO ANOMALO FRA LO PNEUMATICO E QUESTI ELEMENTI DURANTE LO SMONTAGGIO E/O IL MONTAGGIO DELLO PNEUMATICO E CAUSARE DANNI ALLO STESSO, RIDUCENDO LA SICUREZZA DI UN VEICOLO EQUIPAGGIATO CON LO PNEUMATICO. LUBRIFICARE SEMPRE ABBONDANTEMENTE QUESTI ELEMENTI UTILIZZANDO UN LUBRIFICANTE SPECIFICO PER PNEUMATICI, SEGUENDO LE INDICAZIONI CONTENUTE IN QUESTO MANUALE.



IL MANCATO INSERIMENTO DI UN'OPPORTUNA SEZIONE DI UN TALLONE ALL'INTERNO DEL CANALE DEL CERCHIONE, SECONDO QUANTO INDICATO IN QUESTO MANUALE DURANTE LE OPERAZIONI DI MONTAGGIO O SMONTAGGIO DEL TALLONE, DETERMINA UNA TENSIONE ANOMALA SULLO STESSO.

QUESTA PUO' CAUSARE IL DANNEGGIAMENTO DEL TALLONE E/O DEL FIANCO DELLO PNEUMATICO CUI IL TALLONE E' COLLEGATO, RIDUCENDO LA SICUREZZA DI UN VEICOLO EQUIPAGGIATO CON LO PNEUMATICO.

SEGUIRE SEMPRE LE INDICAZIONI DEL MANUALE RIGUARDO L'ALLINEAMENTO DI UNA SEZIONE DI UN TALLONE AL CANALE DEL CERCHIONE.

NON PROCEDERE CON LO SMONTAGGIO O IL MONTAGGIO DI UN TALLONE SE NON SI È IN GRADO DI OTTENERE L'ALLINEAMENTO DI UNA SEZIONE DI UN TALLONE AL CANALE DEL CERCHIONE INDICATO IN QUESTO MANUALE.



UN ERRATO POSIZIONAMENTO DELLA VALVOLA ALL'INIZIO DELLE OPERAZIONI DI SMONTAGGIO E/O MONTAGGIO DI CIASCUN TALLONE DELLO PNEUMATICO PUO' PORTARE LA VALVOLA A TROVARSI, DURANTE QUESTE OPERAZIONI, IN CORRISPONDENZA O IN PROSSIMITA' DI UNA ZONA DOVE IL TALLONE SI E' INSERITO NEL CANALE DEL CERCHIONE. IL TALLONE POTREBBE PREMERE SUL SENSORE DI PRESSIONE, POSTO SOTTO LA VALVOLA ALL'INTERNO DEL CANALE, CAUSANDONE LA ROTTURA. RISPETTARE SEMPRE IL POSIZIONAMENTO DELLA VALVOLA ALL'INIZIO DI CIASCUNA OPERAZIONE DI SMONTAGGIO E/O MONTAGGIO DI UN TALLONE INDICATO IN QUESTO MANUALE.

12.2 Operazioni preliminari

Vista la struttura dello smontagomme e la sua destinazione d'uso, l'operatore dovrà trattare ruote/pneumatici dal grande diametro e dalla massa notevole.

Si raccomanda la massima cautela nella movimentazione delle ruote servendosi di altri operatori opportunamente addestrati e con abbigliamento idoneo.



SI CONSIGLIA DI LUBRIFICARE CON CURA I TALLONI DEGLI PNEUMATICI PER PROTEGGERLI DA EVENTUALI DANNEGGIAMENTI E PER AGEVOLARE LE OPERAZIONI DI MONTAGGIO E SMONTAGGIO.

12.3 Preparazione della ruota

- Togliere i contrappesi d'equilibratura su entrambi i lati della ruota;



TOGLIERE IL GAMBO DELLA VALVOLA E LASCIAR SGONFIARE COMPLETAMENTE LO PNEUMATICO.

- verificare da quale lato si dovrà smontare lo pneumatico, guardando dove si trova il canale;
- verificare il tipo di bloccaggio del cerchio.



SE SI MOVIMENTANO RUOTE CON PESO SUPERIORE A 500 kg (1102.5 lbs) SI CONSIGLIA DI UTILIZZARE UN CARRELLO ELEVATORE O UNA GRU.

12.4 Bloccaggio della ruota



A CAUSA DELLE DIMENSIONI E DEL PESO DELLA RUOTA/PNEUMATICO, OCCORRE SERVIRSI DI UN SECONDO OPERATORE CHE MANTENGA LA RUOTA IN POSIZIONE VERTICALE, AL FINE DI GARANTIRE CONDIZIONI DI SICUREZZA OPERATIVE.

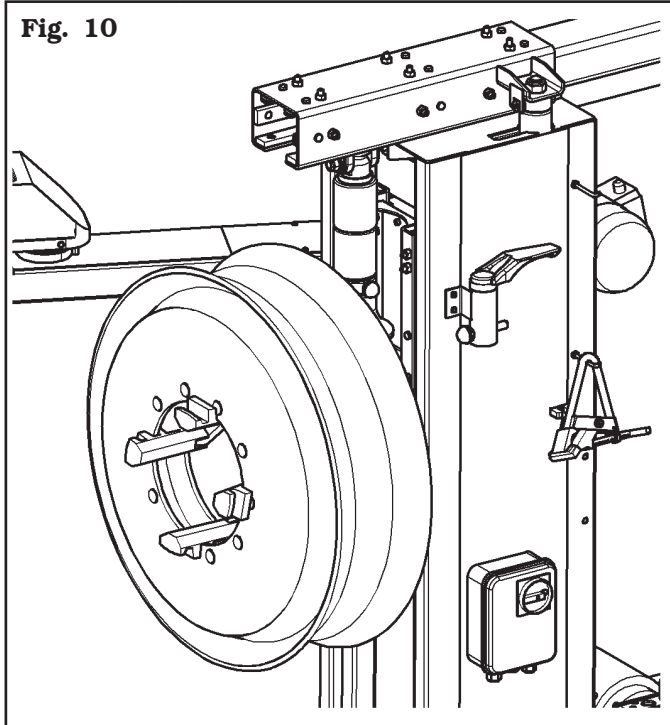


ASSICURARSI CHE IL BLOCCAGGIO DEL CERCHIONE VENGA ESEGUITO CORRETTAMENTE E CHE LA PRESA SIA SICURA ONDE EVITARE LA CADUTA DELLA RUOTA DURANTE LE OPERAZIONI DI MONTAGGIO O SMONTAGGIO.



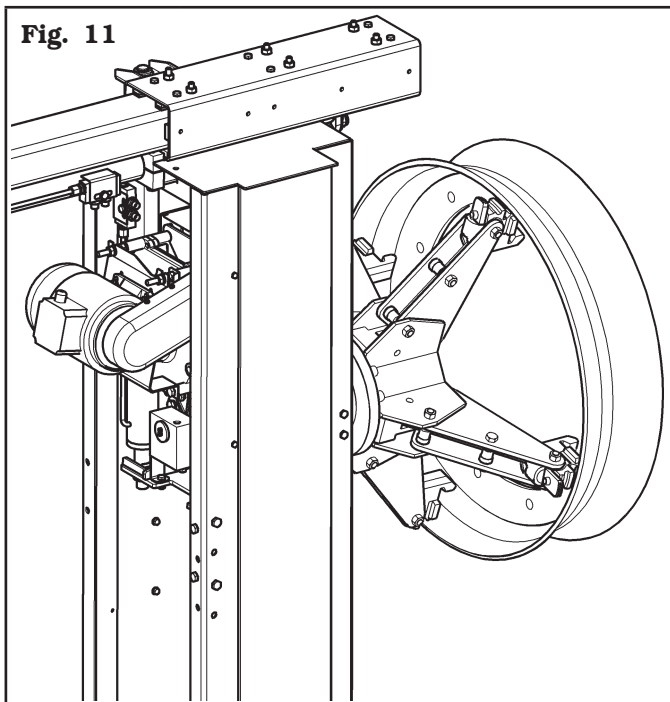
E' ASSOLUTAMENTE VIETATO MODIFICARE IL VALORE DI TARRATURA DELLA PRESSIONE DI FUNZIONAMENTO AGENDO SULLE VALVOLE DI MASSIMA PRESSIONE; TALE MANOMISSIONE ESCLUDE OGNI RESPONSABILITA' DA PARTE DEL COSTRUTTORE.

Fig. 10



Bloccaggio su foro centrale

Fig. 11



Bloccaggio sulla balconata

Tutte le ruote devono essere bloccate dall'interno.



IL BLOCCAGGIO SULLA FLANGIA CENTRALE È DA RITENERSI SEMPRE IL PIÙ SICURO.



PER LE RUOTE CON IL CERCHIO A CANALE BLOCCARE LA RUOTA IN MODO CHE IL CANALE SI TROVI SUL LATO ESTERNO RISPETTO ALL'AUTOCENTRANTE.



SE NON SI RIESCE A BLOCCARE IL CERCHIO NEL FORO DELLA CARTELLA, SI CONSIGLIA DI EFFETTUARE IL BLOCCAGGIO SULLA BALCONATA IN PROSSIMITÀ DELLA CARTELLA



PER IL BLOCCAGGIO DI RUOTE CON CERCHI IN LEGA SONO DISPONIBILI DELLE GRIFFE SUPPLEMENTARI DI PROTEZIONI CHE PERMETTONO DI OPERARE SUI CERCHI SENZA ROVINARLI. LE GRIFFE DI PROTEZIONE VANNO INNESTATE A BAIONETTA SULLE NORMALI GRIFFE DELL'AUTOCENTRANTE.



IL MOVIMENTO DI APERTURA/CHIUSURA DELL'AUTOCENTRANTE GENERA UNA GRANDE FORZA DI COMPRESSIONE IN FASE DI BLOCCAGGIO/SBLOCCAGGIO DELLA RUOTA. TENERE SEMPRE LE MANI/DITA O QUALSIASI PARTE DEL CORPO LONTANO DAI MORSETTI IN MOVIMENTO.

Per procedere al bloccaggio della ruota attenersi alle seguenti istruzioni:

- sistemare la ruota in posizione verticale in prossimità dell'autocentrante;
- agendo sulla leva (**Fig. 9 rif. C**) posizionare l'autocentrante coassiale con il centro della ruota, facendo in modo che le estremità delle griffe sfiorino il bordo del cerchio;
- regolare l'apertura dell'autocentrante mediante il relativo comando (**Fig. 9 rif. A**) in base al tipo di cerchio da bloccare;
- azionare il comando (**Fig. 9 rif. A**) fino al bloccaggio completo della ruota;
- verificare sia che il cerchio sia bloccato e centrato correttamente, sia che la ruota sia sollevata dal pavimento onde evitare lo scivolamento del cerchio stesso durante le operazioni successive.



INSISTERE SUL COMANDO PER IL BLOCCAGGIO DEL CERCHIO, FINO AL RAGGIUNGIMENTO DELLA MAX. PRESSIONE DI ESECIZIO (130 bar - 1885 psi).



SI CONSIGLIA DI LUBRIFICARE CON CURA I TALLONI DEGLI PNEUMATICI PER PROTEGGERLI DA EVENTUALI DANNEGGIAMENTI E PER AGEVOLARE LE OPERAZIONI DI MONTAGGIO E SMONTAGGIO.



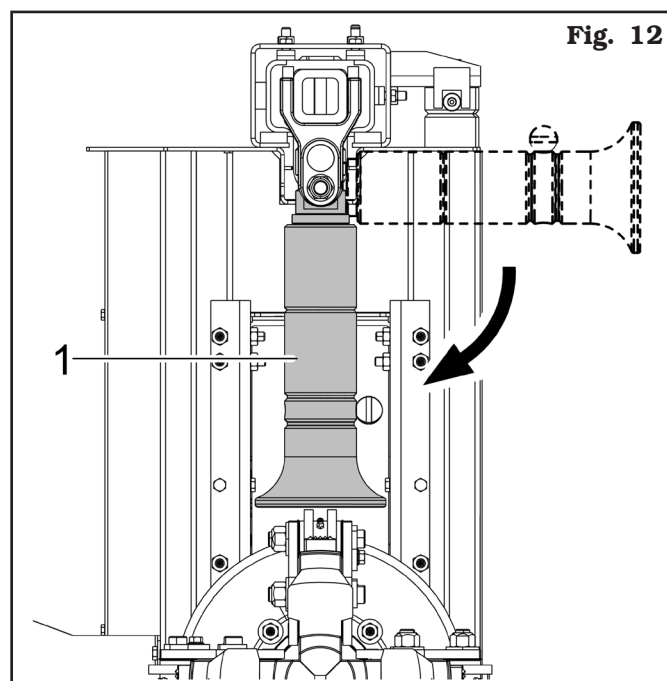
AL TERMINE DELLE OPERAZIONI DI MONTAGGIO/SMONTAGGIO DELLO PNEUMATICO NON LASCIARE LA RUOTA BLOCCATA SULL'AUTOCENTRANTE E COMUNQUE NON LASCIARLA MAI INCOSTUDITA.

12.5 Funzionamento braccio porta rullo

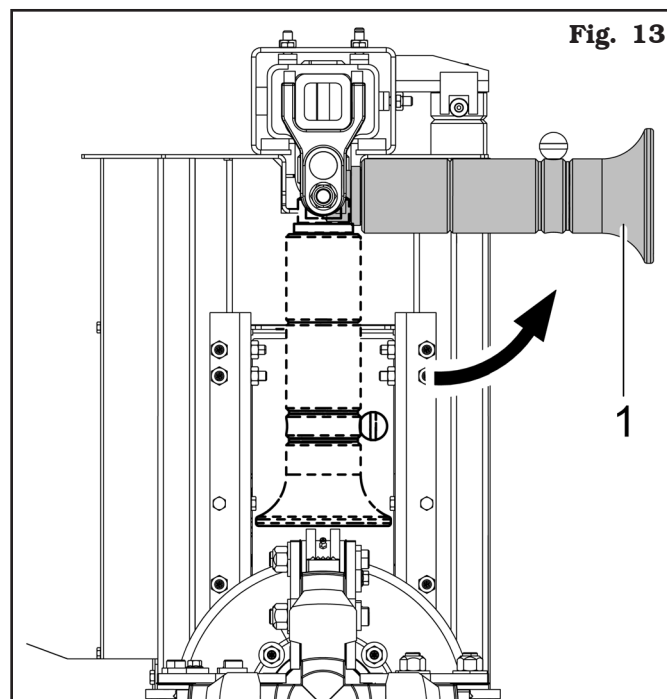
Il braccio porta rullo può mantenere, durante le fasi di lavorazione, due posizioni stabili e più precisamente:

1. posizione di "lavoro";
2. posizione "fuori lavoro".

In "posizione di lavoro" (**Fig. 12 rif. 1**) il braccio porta rullo si trova abbassato verso l'autocentrante e in questa posizione deve eseguire le varie operazioni di stallonatura, smontaggio e montaggio dello pneumatico.



In posizione "fuori lavoro" (**Fig. 13 rif. 1**) il braccio porta rullo si trova in posizione orizzontale e deve essere portato in questa posizione ogni qualvolta non è richiesto il suo utilizzo e per portarsi da un lato all'altro dello pneumatico durante le varie fasi di lavorazione.



Il braccio porta rullo, si sposta dalla posizione “fuori lavoro” alla posizione “lavoro”, in modo manuale.



NELLA “POSIZIONE DI LAVORO” O “FUORI LAVORO”, IL PERNO DI SICUREZZA (FIG. 1 RIF. 12) DEVE ESSERE INSERITO NELL'APPOSITA SEDE.

12.6 Pneumatici tubeless

12.6.1 Stallonatura



NON INSERIRE MAI NESSUNA PARTE DEL CORPO TRA IL RULLO STALLONATORE E LO PNEUMATICO.



DURANTE TUTTE LE OPERAZIONI DI MONTAGGIO/SMONTAGGIO DEGLI PNEUMATICI, CONTROLLARE CHE RUOTA SIA BLOCCATA SALDAMENTE DALL'AUTOCENTRANTE DELL'APPARECCHIATURA.

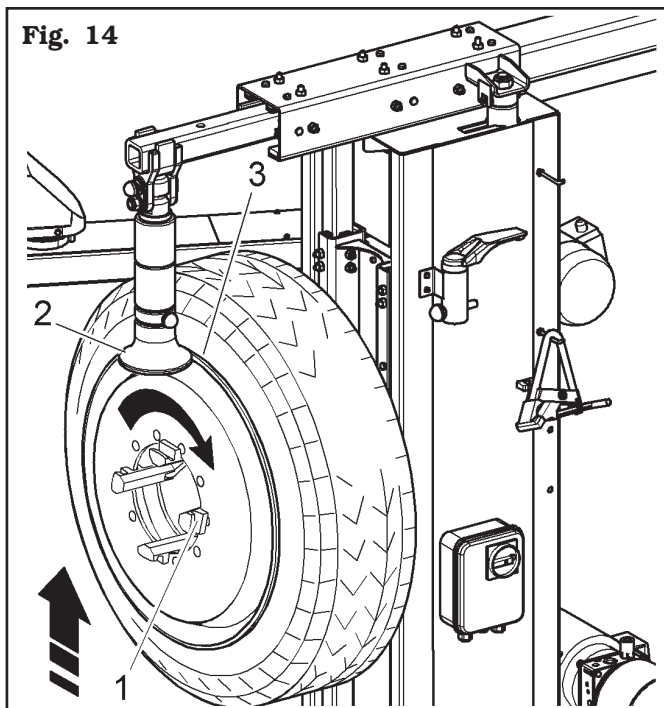
1. Bloccare la ruota sull'autocentrante come descritto nel paragrafo precedente;
2. rimuovere tutti i pesi di bilanciamento dal cerchio. Estrarre la valvola e lasciar fuoriuscire l'aria dallo pneumatico;
3. portarsi in posizione di lavoro **A** (Fig. 6);
4. posizionare il rullo stallonatore sulla parte esterna dello pneumatico;



VERIFICARE SEMPRE CHE IL BRACCIO SIA CORRETTAMENTE BLOCCATO ALLA TRAVERSA DI TRASLAZIONE.

5. sollevare l'autocentrante (Fig. 14 rif. 1) utilizzando l'apposito comando da manipolatore, fino a portare il rullo stallonatore (Fig. 14 rif. 2) vicino al bordo del cerchio (Fig. 14 rif. 3), a contatto con il tallone esterno;

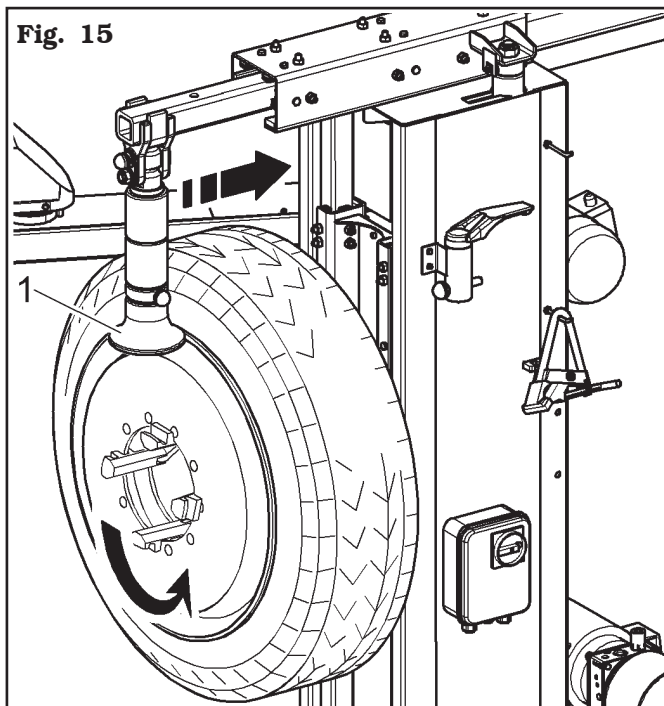
Fig. 14



IL RULLO STALLONATORE NON DEVE FARE PRESSIONE SUL CERCHIO MA SUL TALLONE DELLO PNEUMATICO.

6. ruotare l'autocentrante in senso antiorario e contemporaneamente fare avanzare verso l'interno il rullo (Fig. 15 rif. 1) per poter stallonare lo pneumatico. Continuare a girare l'autocentrante lubrificando generosamente cerchio e tallone dello pneumatico con il lubrificante adatto. L'avanzamento del rullo di stallonatura deve essere tanto più lento quanto maggiore è l'aderenza dello pneumatico sul cerchio;

Fig. 15





UTILIZZARE SOLO LUBRIFICANTE SPECIALE PER PNEUMATICI. I LUBRIFICANTI ADATTI NON CONTENGONO ACQUA, NE' IDROCARBURI O SILICONE.

7. eseguita la stallonatura esterna, sganciare e sollevare il braccio porta rullo portandolo nella posizione di "fuori lavoro" (**Fig. 13 rif. 1**); operando sul manipolatore posizionare il braccio porta rullo sul lato interno della ruota quindi riportarlo nella "posizione di lavoro" (**Fig. 12 rif. 1**) fino a bloccarlo con l'apposito perno di sicurezza;



PER RUOTE CON DIAMETRO MAX. INFERIORE A 1100 mm (43.31") È POSSIBILE TRASLARE IL RULLO STALLONATORE NELLA POSIZIONE DI STALLONATURA POSTERIORE ABBASSANDO LA RUOTA (VEDI FIG. 16) PER POI RIPORTARLA IN POSIZIONE DI STALLONATURA (VEDI FIG. 17).

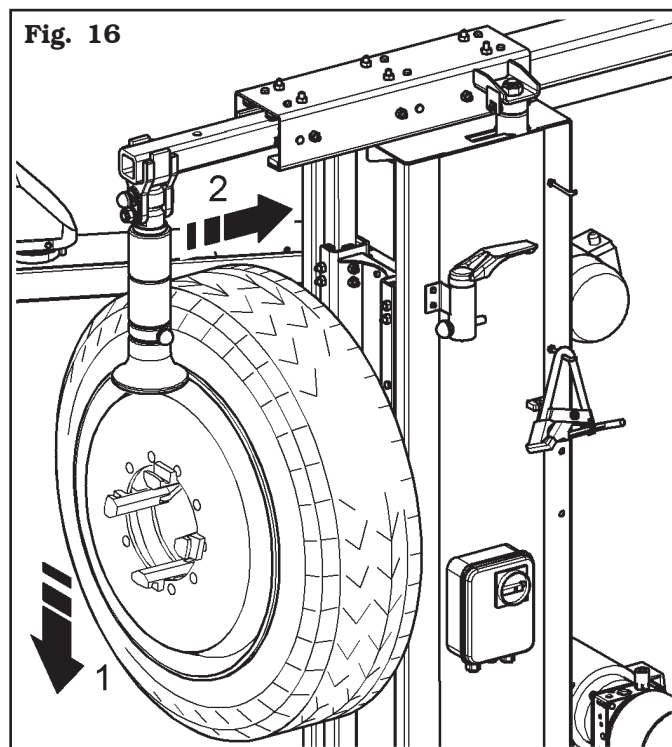
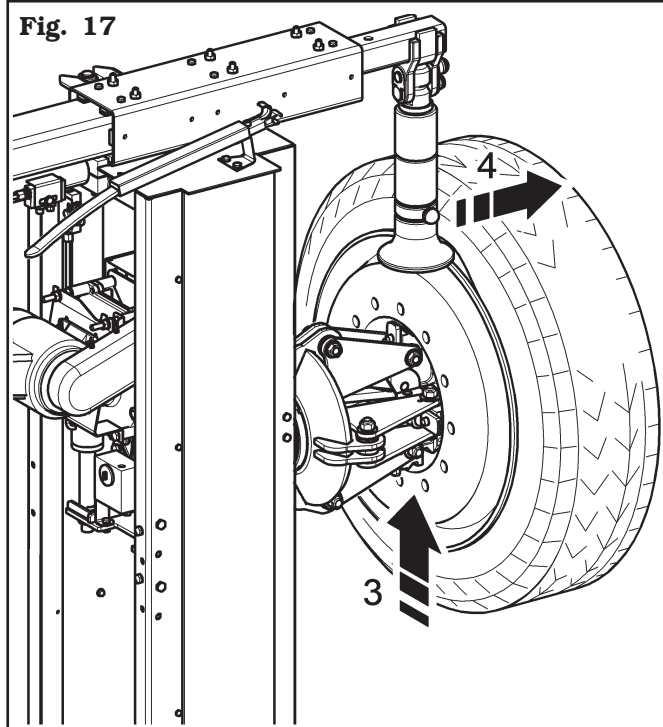


Fig. 17



PRESTARE PARTICOLARE ATTENZIONE QUANDO SI RIPOSIZIONA IL BRACCIO PORTA RULLO PER EVITARE EVENTUALI SCHIACCIAMENTI ALLE MANI.

8. portarsi in posizione di lavoro **C** (**Fig. 6**) e ripetere le operazioni descritte al punto **6** fino ad ottenere la completa stallonatura dello pneumatico.

12.6.2 Smontaggio



DURANTE TUTTE LE OPERAZIONI DI MONTAGGIO/SMONTAGGIO DEGLI PNEUMATICI, CONTROLLARE CHE RUOTA SIA BLOCCATA SALDAMENTE DALL'AUTOCENTRANTE DELL'APPARECCHIATURA.

Lo smontaggio di pneumatici tubeless può avvenire in due modi:

1. se la ruota non presenta particolari difficoltà continuando l'operazione di stallonatura è possibile ottenere la completa fuoriuscita dei talloni dal cerchio. Il tallone interno, sospinto dal rullo, preme su quello esterno fino a completo smontaggio (vedi Fig. 18);

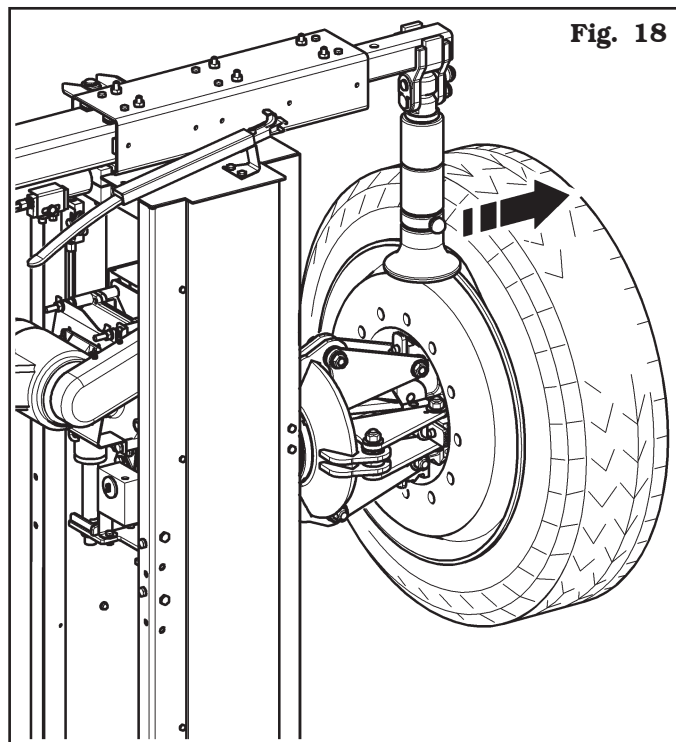
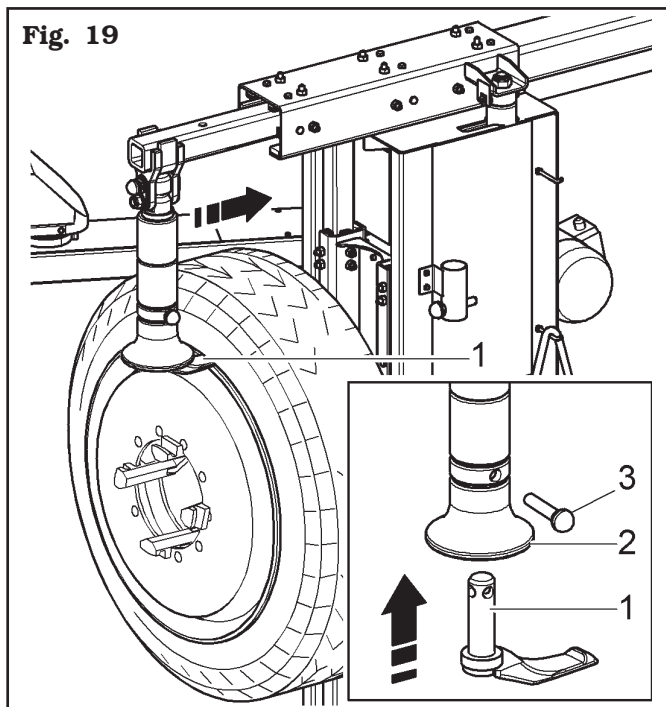


Fig. 18

2. se la ruota è particolarmente dura non è possibile agire come descritto al punto 1. Sarà necessario agire in modo diverso utilizzando l'utensile ad arpione e seguendo la procedura qui descritta:

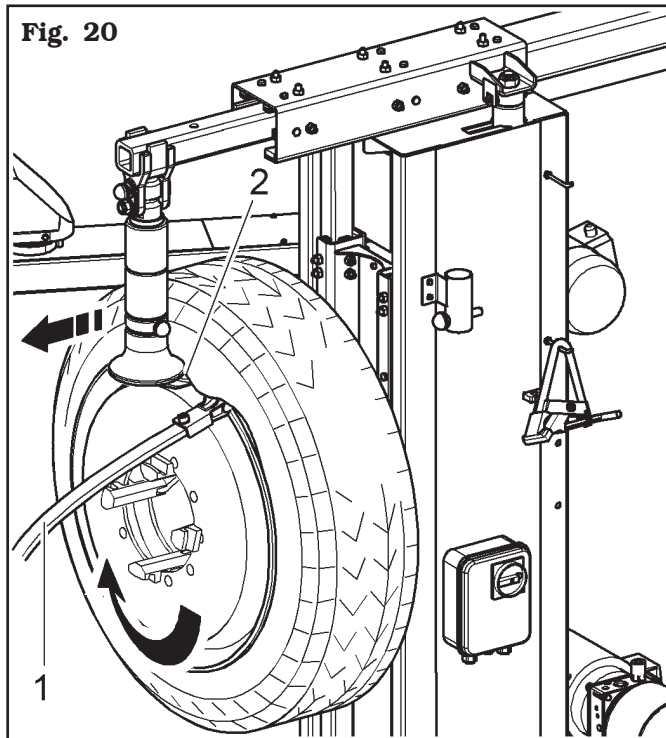
- portarsi nella postazione di lavoro **A** (Fig. 6);
- posizionare il braccio porta rullo sul lato esterno della ruota;
- inserire l'utensile ad arpione (Fig. 19 rif. 1) nel rullo (Fig. 19 rif. 2), come indicato in Fig. 19, e bloccarlo in posizione inserendo il perno (Fig. 19 rif. 3);
- fare avanzare l'utensile ad arpione inserendolo tra cerchio e tallone finché non si sia ancorato al tallone stesso (vedi Fig. 19).

Fig. 19



- allontanare verso il basso di circa 4-5 cm (1.57" - 1.97") il cerchio dal rullo stallonatore in modo da evitare l'eventuale sgancio del tallone dal rullo stesso;
- traslare verso l'esterno il rullo stallonatore (Fig. 20 rif. 2) in modo da consentire un'agevole inserimento della leva (Fig. 20 rif. 1) fra cerchio e tallone; inserire la leva (Fig. 20 rif. 1) tra cerchio e tallone sulla destra del rullo stallonatore (Fig. 20 rif. 2);

Fig. 20



- mantenendo la leva premuta, alzare la ruota fino a portare il bordo del cerchio ad una distanza di 5 mm (0.20") dall'utensile ad arpione;
- girare la ruota in senso orario fino alla completa fuoriuscita del tallone;

- eseguito lo smontaggio del tallone esterno, allontanare il braccio porta rullo dalla ruota, sganciarlo e sollevarlo portandolo nella posizione di "fuori lavoro" (**Fig. 13 rif. 1**); operando sul manipolatore posizionare il braccio porta rullo sul lato interno della ruota quindi riportarlo nella "posizione di lavoro" (**Fig. 12 rif. 1**) e bloccarlo con l'apposito perno di sicurezza;



LA FUORIUSCITA DEI TALLONI DAL CERCHIO CAUSA LA CADUTA DELLO PNEUMATICO. VERIFICARE SEMPRE CHE NESSUNO SI TROVI ACCIDENTALMENTE NELL'AREA DI LAVORO.



PRESTARE PARTICOLARE ATTENZIONE QUANDO SI RIPOSIZIONA IL BRACCIO PORTA RULLO PER EVITARE EVENTUALI SCHIACCIAMENTI ALLE MANI.

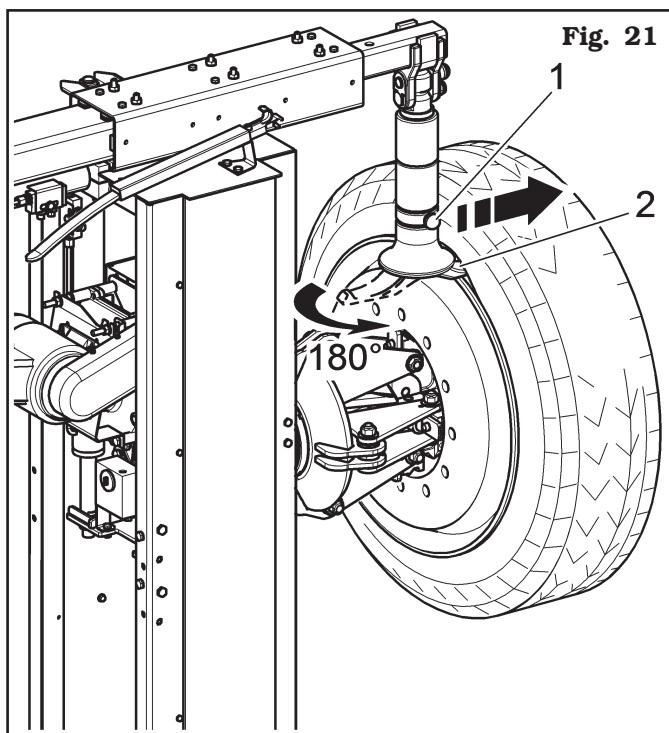


NEL CASO DI SMONTAGGIO DI PNEUMATICI MOLTO PESANTI SI RACCOMANDA DI PRESTARE MOLTA ATTENZIONE PRIMA DI ULTIMARE L'OPERAZIONE.



VERIFICARE SEMPRE CHE IL BRACCIO SIA CORRETTAMENTE BLOCCATO ALLA TRAVERSA DI TRASLAZIONE.

- portarsi nella posizione di lavoro **C** (**Fig. 6**);
- sfilare il perno (**Fig. 21 rif. 1**), ruotare l'utensile ad arpione (**Fig. 21 rif. 2**) di 180° e ribloccarlo col perno (**Fig. 21 rif. 1**) al fine di poter inserire l'utensile stesso (**Fig. 21 rif. 2**) tra il bordo del cerchio ed il tallone dello pneumatico;



- allontanare verso il basso di circa 4-5 cm (1.57" - 1.97") il cerchio dall'utensile in modo da evitare l'eventuale sgancio del tallone dell'utensile stesso;
- portarsi nella posizione di lavoro **B** (**Fig. 5**);
- traslare l'utensile ad arpione verso il bordo esterno del cerchio, quindi ruotare l'autocentrante in senso orario fino a completare lo smontaggio dello pneumatico;

12.6.3 Montaggio



DURANTE TUTTE LE OPERAZIONI DI MONTAGGIO/SMONTAGGIO DEGLI PNEUMATICI, CONTROLLARE CHE RUOTA SIA BLOCCATA SALDAMENTE DALL'AUTOCENTRANTE DELL'APPARECCHIATURA.

Il montaggio degli pneumatici del tipo Tubeless viene normalmente effettuato con l'utensile a rullo; se la ruota presenta particolari difficoltà di montaggio utilizzare l'utensile ad arpione.

Con rullo stallonatore

Operare nel modo seguente:

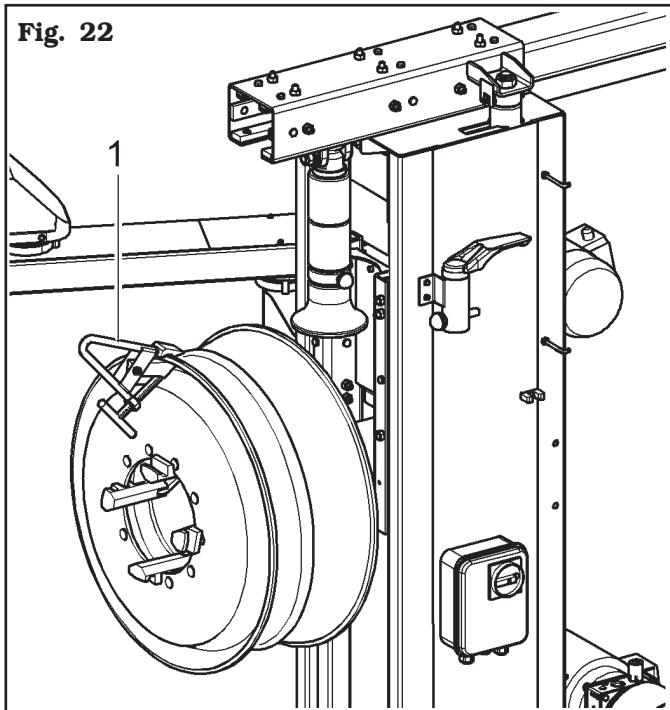
1. fissare il cerchio sull'autocentrante secondo le indicazioni descritte al paragrafo "BLOCCAGGIO DELLA RUOTA";
2. cospargere abbondantemente i talloni dello pneumatico e le balconate del cerchio con apposito lubrificante utilizzando il pennello fornito in dotazione;



UTILIZZARE SOLO LUBRIFICANTE SPECIALE PER PNEUMATICI. I LUBRIFICANTI ADATTI NON CONTENGONO ACQUA, NE' IDROCARBURI O SILICONE.

3. montare il morsetto per cerchi in lega (optional) (Fig. 22 rif. 1) sul bordo esterno del cerchio nel punto più alto come indicato in Fig. 22;

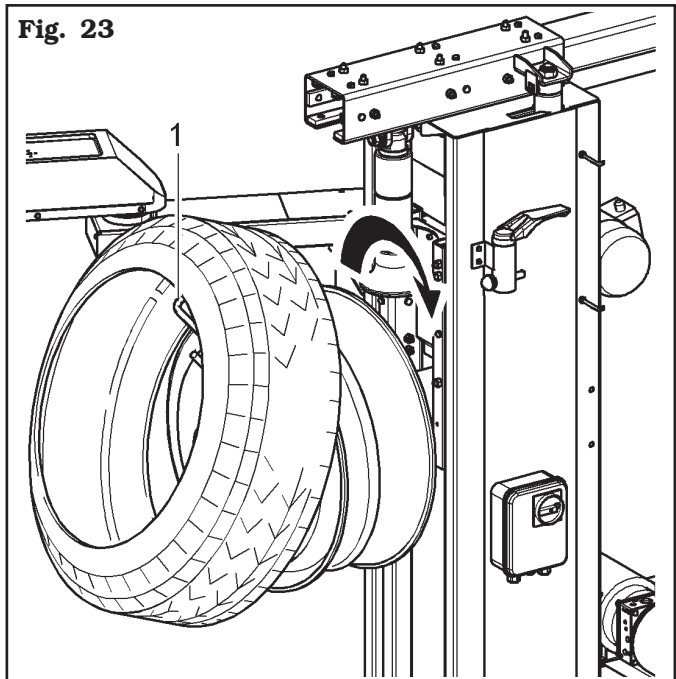
Fig. 22



IL MORSETTO PER CERCHI IN LEGA (OPTIONAL) DEVE ESSERE SALDAMENTE ANCORATO AL BORDO DEL CERCHIONE.

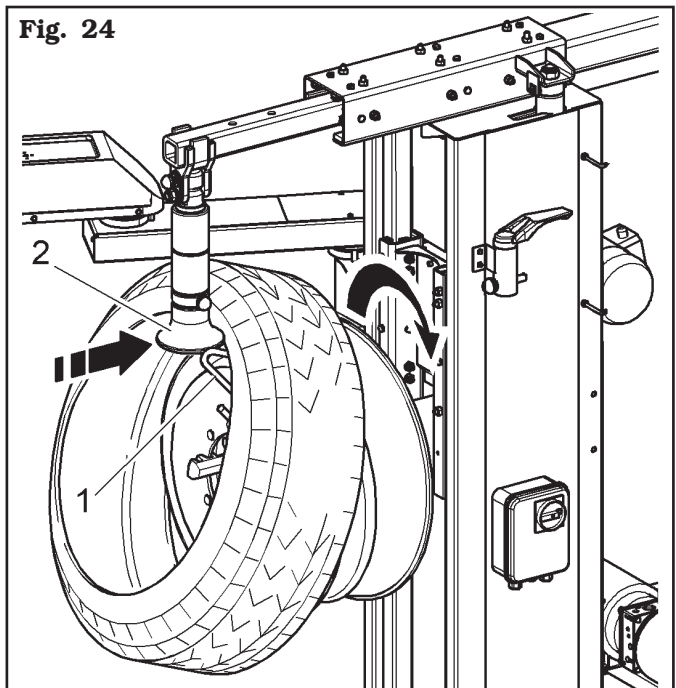
4. portarsi nella posizione di lavoro **B** (Fig. 5);
5. abbassare completamente l'autocentrante. Rotolare lo pneumatico sul pavimento e agganciarlo nel morsetto per cerchi in lega (optional) (Fig. 23 rif. 1);
6. sollevare l'autocentrante con lo pneumatico agganciato e ruotarlo in senso orario di 15-20 cm (5.91"-7.87"); lo pneumatico si posizionerà obliquamente rispetto al cerchio (vedi Fig. 23);

Fig. 23



7. posizionare il rullo stallonatore (Fig. 24 rif. 2) in modo che si trovi ad una distanza di circa 1,5 cm (0.59") dal bordo del cerchio. Il morsetto per cerchi in lega (optional) (Fig. 24 rif. 1) di montaggio si trova nella posizione "ore 1". Ruotare l'autocentrante in senso orario fino a portare il morsetto per cerchi in lega (optional) nel punto più vicino al rullo stallonatore ("ore 11").

Fig. 24



8. allontanare il rullo stallonatore dalla ruota;
9. rimuovere il morsetto per cerchi in lega (optional) e rimontarlo nella posizione ("ore 6") al di fuori del secondo tallone;
10. ruotare l'autocentrante in senso antiorario fino a portare il morsetto per cerchi in lega (optional) a "ore 1";
11. avanzare con il rullo stallonatore fino a portarsi all'interno del bordo del cerchio di circa 1-2 cm (0.39" - 0.79") avendo cura di rimanere a circa 5 mm (0.2") dal profilo del cerchio. Iniziare la rotazione in senso orario controllando che, dopo una rotazione di 90°, il secondo tallone inizi a scivolare nel canale del cerchio;
12. ad inserimento ultimato allontanare il rullo dalla ruota, ribaltarlo in posizione "fuori lavoro" e rimuovere il morsetto per cerchi in lega (optional);
13. abbassare l'autocentrante fino ad appoggiare la ruota a terra;
14. portarsi nella posizione di lavoro **A** (**Fig. 6**);
15. chiudere completamente le griffe dell'autocentrante avendo cura di sostenere la ruota per evitarne la caduta;



ASSICURARSI CHE LA PRESA DELLA RUOTA SIA SICURA ONDE EVITARE LA CADUTA DELLA STESSA DURANTE LE OPERAZIONI DI SMONTAGGIO. PER RUOTE PESANTI E/O DI NOTEVOLI DIMENSIONI UTILIZZARE UN MEZZO DI SOLLEVAMENTO ADEGUATO.

16. togliere la ruota dall'apparecchiatura facendola rotolare. Utilizzando pneumatici particolarmente morbidi, è possibile inserire sul cerchio contemporaneamente entrambi i talloni in modo da operare una sola volta sullo pneumatico.

Con utensile ad arpione

Operare nel modo seguente:

1. fissare il cerchio sull'autocentrante secondo le indicazioni descritte al paragrafo "BLOCCAGGIO DELLA RUOTA";
2. cospargere abbondantemente i talloni dello pneumatico e le balconate del cerchio con apposito lubrificante utilizzando il pennello fornito in dotazione;



UTILIZZARE SOLO LUBRIFICANTE SPECIALE PER PNEUMATICI. I LUBRIFICANTI ADATTI NON CONTENGONO ACQUA, NE' IDROCARBURI O SILICONE.

3. montare il morsetto per cerchi in lega (optional) (**Fig. 22 Rif. 1**) sul bordo esterno del cerchio nel punto più alto;



IL MORSETTO PER CERCHI IN LEGA (OPTIONAL) DEVE ESSERE SALDAMENTE ANCORATO AL BORDO DEL CERCHIONE.

4. portarsi nella posizione di lavoro **B** (**Fig. 6**);
5. abbassare completamente l'autocentrante. Rotolare lo pneumatico in corrispondenza dell'autocentrante e agganciarlo nel morsetto per cerchi in lega (optional) (**Fig. 23 rif. 1**);
6. sollevare l'autocentrante con lo pneumatico agganciato e ruotarlo in senso orario di 15-20 cm (5.91" - 7.87"); lo pneumatico si posizionerà obliquamente rispetto al cerchio (vedi **Fig. 23**);
7. portare il braccio porta rullo in posizione "fuori lavoro" (**Fig. 13 rif. 1**); traslarlo sul fianco interno dello pneumatico e riagganciarlo nella "posizione di lavoro" (**Fig. 12 rif. 1**);
8. montare l'utensile ad arpione sul rullo, posizionandolo sul lato dello pneumatico (vedi **Fig. 25**);

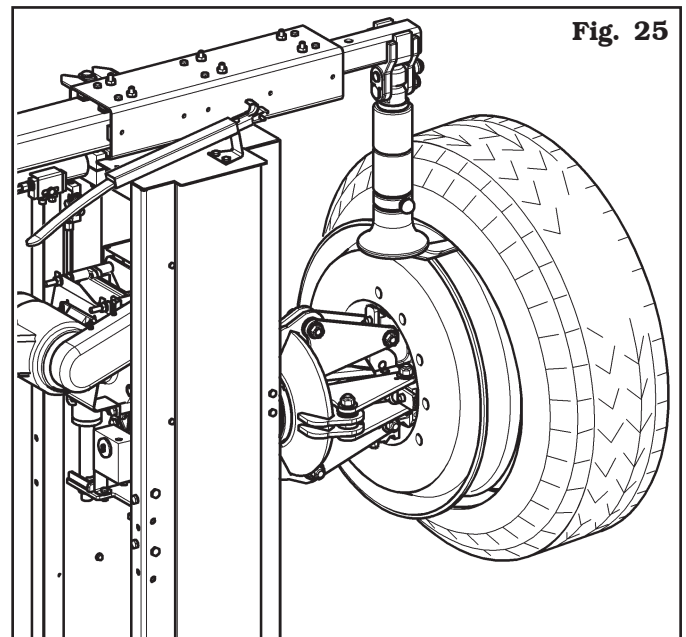


Fig. 25

9. portarsi nella posizione di lavoro **C** (**Fig. 6**);
10. avanzare con l'utensile fino a fare coincidere la tacca di riferimento con il bordo esterno del cerchio ad una distanza di 5 mm (0.2") dallo stesso;
11. portarsi nella posizione di lavoro **B** (**Fig. 6**);
12. portandosi sull'esterno della ruota controllare visivamente l'esatta posizione dell'utensile ed eventualmente correggerla quindi ruotare l'autocentrante in senso orario fino a portare il morsetto per cerchi in lega (optional) nel punto più vicino all'utensile ("ore 11"). Il primo tallone risulterà inserito nel cerchio;
13. rimuovere il morsetto per cerchi in lega (optional);
14. portarsi nella posizione di lavoro **C** (**Fig. 6**);

15. estrarre l'utensile dallo pneumatico;
16. portare il braccio porta rullo in posizione "fuori lavoro" (**Fig. 13 rif. 1**); traslarlo sul fianco esterno dello pneumatico e riagganciarlo nella "posizione di lavoro" (**Fig. 12 rif. 1**);
17. rimontare la testa utensile di 180° fino a portare l'utensile ad arpione sul lato dello pneumatico (vedi **Fig. 19**);
18. montare il morsetto per cerchi in lega (optional) nel punto più basso ("ore 6") al di fuori del secondo tallone;
19. portarsi nella posizione di lavoro **B** (**Fig. 6**);
20. ruotare l'autocentrante in senso antiorario posizionando il morsetto per cerchi in lega (optional) a "ore 1";
21. avanzare con l'utensile fino a fare coincidere la tacca di riferimento in asse con il bordo esterno del cerchio ad una distanza di 5 mm (0.2") dallo stesso (**Fig. 19**). Iniziare la rotazione in senso orario controllando che, dopo una rotazione di circa 90°, il secondo tallone abbia iniziato a scivolare nel canale del cerchio. Ruotare fino a portare il morsetto per cerchi in lega (optional) nel punto più vicino all'utensile ("ore 11"). A questo punto il secondo tallone risulterà inserito nel cerchio;
22. allontanare l'utensile dalla ruota, ribaltarla in posizione "fuori lavoro" e rimuovere il morsetto per cerchi in lega (optional);
23. abbassare l'autocentrante fino ad appoggiare la ruota a terra;
24. portarsi nella posizione di lavoro **A** (**Fig. 6**);
25. chiudere completamente le griffe dell'autocentrante avendo cura di sostenere la ruota per evitarne la caduta;



ASSICURARSI CHE LA RUOTA SIA BLOCCATA SALDAMENTE ONDE EVITARE LA CADUTA DELLA STESSA DURANTE LE OPERAZIONI DI SMONTAGGIO. PER RUOTE PESANTI E/O DI NOTEVOLI DIMENSIONI UTILIZZARE UN MEZZO DI SOLLEVAMENTO ADEGUATO.

26. togliere la ruota dall'apparecchiatura facendola rotolare.

12.7 Pneumatici con camera d'aria

12.7.1 Stallonatura



RIMUOVERE LA GHIERA DI FISSAGGIO DELLA VALVOLA DELLA CAMERA D'ARIA PER PERMETTERNE L'ESTRAZIONE DURANTE LE FASI DI SMONTAGGIO DELLO PNEUMATICO; RIMUOVERE LA GHIERA QUANDO SI PROCEDE ALLO SGONFIAGGIO DELLO PNEUMATICO.

La procedura di stallonatura è la stessa descritta per gli pneumatici tubeless.



DURANTE L'OPERAZIONE DI STALLONATURA SU RUOTE CON CAMERA D'ARIA È NECESSARIO INTERROMPERE L'AVANZAMENTO DEL RULLO STALLONATORE APPENA OTTENUTO IL DISTACCO DEI TALLONI ONDE EVITARE DANNI ALLA CAMERA D'ARIA O ALLA VALVOLA.

12.7.2 Smontaggio



DURANTE TUTTE LE OPERAZIONI DI MONTAGGIO/SMONTAGGIO DEGLI PNEUMATICI, CONTROLLARE CHE RUOTA SIA BLOCCATA SALDAMENTE DALL'AUTOCENTRANTE DELL'APPARECCHIATURA.

1. Portare il braccio porta rullo nella posizione di "fuori lavoro" (**Fig. 13 rif. 1**); operando sul manipolatore posizionare il braccio porta rullo sul lato esterno della ruota quindi riportarlo nella "posizione di lavoro" (**Fig. 12 rif. 1**) e bloccarlo con l'apposito perno di sicurezza (**Fig. 1 e 2 rif. 12**);



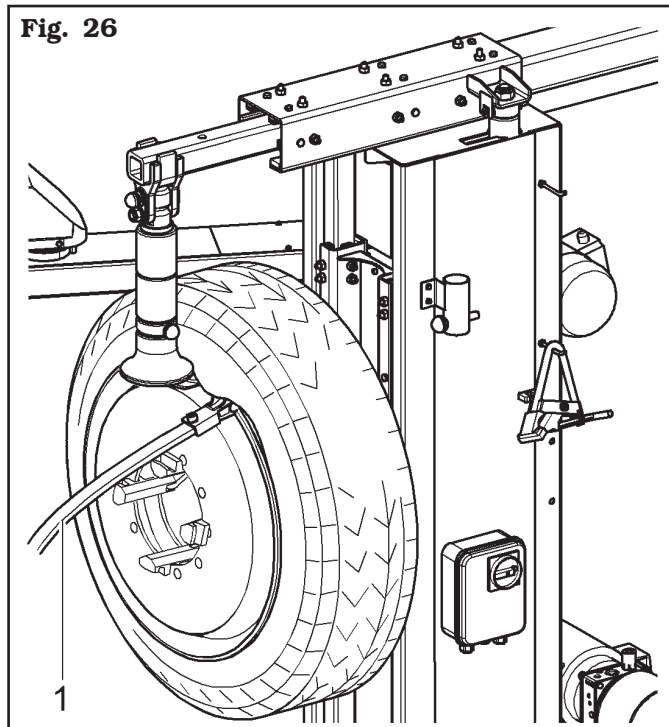
PRESTARE PARTICOLARE ATTENZIONE QUANDO SI RIPOSIZIONA IL BRACCIO PORTA RULLO PER EVITARE EVENTUALI SCHIACCIAMENTI ALLE MANI.



VERIFICARE SEMPRE CHE IL BRACCIO SIA CORRETTAMENTE BLOCCATO ALLA TRAVERSA DI TRASLAZIONE.

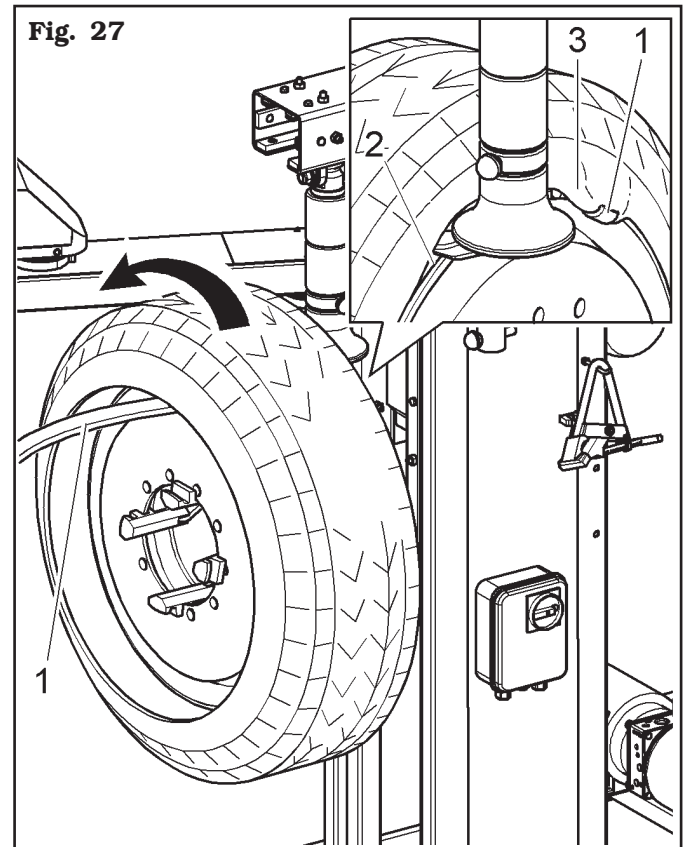
2. montare l'utensile ad arpione rivolto verso lo pneumatico in modo da poter inserire l'arpione stesso tra il bordo del cerchio ed il tallone dello pneumatico; l'operazione avverrà durante la rotazione dell'autocentrante;

3. allontanare verso il basso di circa 4-5 cm (1.57" - 1.97") il cerchio dall'utensile in modo da evitare l'eventuale sgancio del tallone dell'utensile stesso;
4. traslare l'utensile ad arpione verso l'esterno in modo da portare la tacca di riferimento in prossimità del bordo esterno del cerchio;
5. portarsi nella posizione di lavoro **A** (**Fig. 6**);
6. inserire la leva (**Fig. 26 rif. 1**) tra cerchio e tallone sulla destra dell'utensile;



7. mantenendo la leva premuta alzare la ruota fino a portare il bordo del cerchio ad una distanza di circa 5 mm (0.2") dall'utensile ad arpione;
8. girare la ruota in senso orario mantenendo premuta la leva fino alla completa fuoriuscita del tallone;
9. allontanare il braccio porta rullo in posizione di "fuori lavoro" (**Fig. 13 rif. 1**); abbassare l'autocentrante fino ad appoggiare lo pneumatico a terra imprimendo ad esso una certa pressione in modo tale che venga a crearsi lo spazio necessario per l'estrazione della camera d'aria;
10. estrarre la camera d'aria, quindi risollevare la ruota;
11. portarsi nella posizione di lavoro **C** (**Fig. 6**);
12. sganciare il braccio porta rullo e sollevarlo portandolo nella posizione di "fuori lavoro" (**Fig. 13 rif. 1**); operando sul manipolatore posizionare il braccio porta rullo sul lato interno della ruota quindi riportarlo nella "posizione di lavoro" (**Fig. 12 rif. 1**) e bloccarlo con l'apposito perno di sicurezza (**Fig. 1 e 2 rif. 12**);
13. rimontare l'utensile ad arpione ruotato di 180° come descritto nel relativo paragrafo, in modo da poter inserire l'arpione tra il bordo del cerchio ed il tallone dello pneumatico; l'operazione avverrà durante la rotazione dell'autocentrante;

14. allontanare verso il basso di circa 4-5 cm (1.57" - 1.97") il cerchio dall'utensile in modo da evitare l'eventuale sgancio del tallone dell'utensile stesso;
15. portarsi nella posizione di lavoro **A** (**Fig. 6**);
16. traslare l'utensile ad arpione in modo da portare la tacca di riferimento circa 3 cm (1.18") all'interno del cerchio;
17. inserire la leva (**Fig. 27 rif. 1**) tra cerchio (**Fig. 27 rif. 2**) e tallone (**Fig. 27 rif. 3**) sulla sinistra dell'utensile;



18. mantenendo la leva premuta alzare la ruota fino a portare il bordo del cerchio ad una distanza di circa 5 mm (0.2") dall'utensile ad arpione quindi ruotare l'autocentrante in senso antiorario mantenendo premuta la leva (**Fig. 27 rif. 1**) fino alla completa fuoriuscita dello pneumatico dal cerchio.



LA FUORIUSCITA DEI TALLONI DAL CERCHIO CAUSA LA CADUTA DELLO PNEUMATICO. VERIFICARE SEMPRE CHE NESSUNO SI TROVI ACCIDENTALMENTE NELL'AREA DI LAVORO.



NEL CASO DI SMONTAGGIO DI PNEUMATICI MOLTO PESANTI SI RACCOMANDA DI PRESTARE MOLTA ATTENZIONE PRIMA DI ULTIMARE L'OPERAZIONE.

12.7.3 Montaggio

DURANTE TUTTE LE OPERAZIONI DI MONTAGGIO/SMONTAGGIO DEGLI PNEUMATICI, CONTROLLARE CHE RUOTA SIA BLOCCATA SALDAMENTE DALL'AUTOCENTRANTE DELL'APPARECCHIATURA.

1. Fissare il cerchio sull'autocentrante secondo le indicazioni descritte al paragrafo "BLOCCAGGIO DELLA RUOTA";
2. cospargere abbondantemente i talloni dello pneumatico e le balconate del cerchio con apposito lubrificante utilizzando il pennello fornito in dotazione;



UTILIZZARE SOLO LUBRIFICANTE SPECIALE PER PNEUMATICI. I LUBRIFICANTI ADATTI NON CONTENGONO ACQUA, NE' IDROCARBURI O SILICONE.

3. montare il morsetto per cerchi in lega (optional) (**Fig. 22 rif. 1**) sul bordo esterno del cerchio nel punto più alto come indicato in **Fig. 22**;



IL MORSETTO PER CERCHI IN LEGA (OPTIONAL) DEVE ESSERE SALDAMENTE ANCORATO AL BORDO DEL CERCHIONE.

4. portarsi nella posizione di lavoro **B (Fig. 6)**;
5. posizionare lo pneumatico vicino all'apparecchiatura ed abbassare l'autocentrante (avendo cura di mantenere il morsetto per cerchi in lega (optional) nel punto più alto) per agganciare il primo tallone dello pneumatico (tallone interno);
6. sollevare l'autocentrante con lo pneumatico agganciato e ruotarlo in senso orario di 15-20 cm (5.91" - 7.87"); lo pneumatico si posizionerà obliquamente rispetto al cerchio;
7. portare il braccio porta rullo nella posizione di "fuori lavoro" (**Fig. 13 rif. 1**); operando sul manipolatore posizionare il braccio porta rullo sul lato interno della ruota quindi riportarlo nella "posizione di lavoro" (**Fig. 12 rif. 1**) e bloccarlo con l'apposito perno di sicurezza;

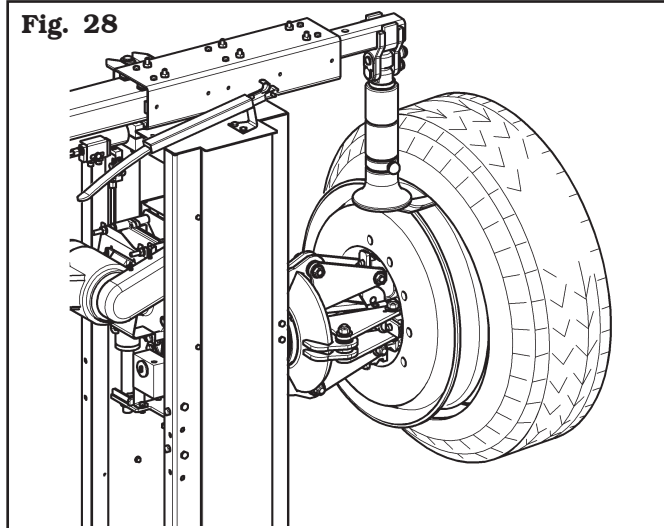


PRESTARE PARTICOLARE ATTENZIONE QUANDO SI RIPOSIZIONA IL BRACCIO PORTA RULLO PER EVITARE EVENTUALI SCHIACCIAMENTI ALLE MANI.



VERIFICARE SEMPRE CHE IL BRACCIO SIA CORRETTAMENTE BLOCCATO ALLA TRAVERSA DI TRASLAZIONE.

8. montare l'utensile ad arpione rivolto verso lo pneumatico in modo da poter inserire l'arpione stesso tra il bordo del cerchio ed il tallone dello pneumatico; l'operazione avverrà durante la rotazione dell'autocentrante;
9. portarsi nella posizione di lavoro **C (Fig. 6)**;
10. avanzare con l'utensile fino a posizionare la tacca di riferimento in asse con il bordo esterno del cerchio ad una distanza di 5 mm (0.2") dallo stesso (**vedi Fig. 28**);

Fig. 28

11. portarsi nella posizione di lavoro **B (Fig. 6)**;
12. portandosi all'esterno della ruota controllare visivamente l'esatta posizione dell'utensile ed eventualmente correggerla, quindi ruotare l'autocentrante in senso orario fino a portare il morsetto per cerchi in lega (optional) nel punto più vicino all'utensile ("ore 11"). Il primo tallone risulterà inserito nel cerchio quindi rimuovere il morsetto per cerchi in lega (optional);
13. portarsi nella posizione di lavoro **C (Fig. 6)**;
14. estrarre l'arpione dell'utensile dallo pneumatico;
15. portare il braccio porta rullo in posizione di "fuori lavoro" (**Fig. 13 rif. 1**) e traslarlo sul fianco esterno dello pneumatico;
16. rimontare ruotato di 180° l'utensile ad arpione come descritto nel relativo paragrafo;
17. portarsi nella posizione di lavoro **A (Fig. 6)**;
18. ruotare l'autocentrante fino a posizionare il foro per l'inserimento della valvola in basso (a "ore 6");
19. abbassare l'autocentrante fino ad appoggiare la ruota a terra in modo da creare lo spazio necessario tra bordo pneumatico e cerchio per l'inserimento della camera d'aria;



IL FORO PER LA VALVOLA PUÒ TROVARSI IN POSIZIONE ASIMMETRICA RISPETTO AL CENTRO DEL CERCHIO. IN QUESTO CASO È NECESSARIO POSIZIONARE ED INTRODURRE LA CAMERA D'ARIA COME INDICATO IN FIG. 29.

Introdurre la valvola nel foro e fissarla mediante l'apposita ghiera. Introdurre la camera d'aria nel canale centrale del cerchio (per facilitare l'operazione è consigliabile ruotare contemporaneamente l'autocentrante in senso orario).

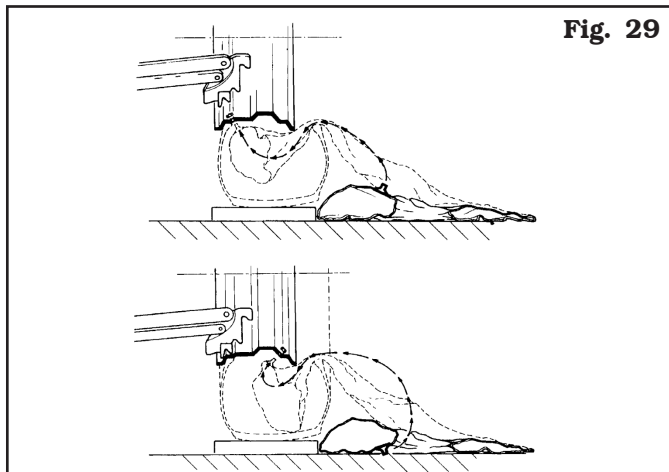


Fig. 29

20. ruotare l'autocentrante posizionando la valvola in basso ("ore 6");
21. per evitare danni alla camera d'aria durante l'inserimento del secondo tallone è bene gonfiarla leggermente;
22. per evitare danni alla valvola, durante il montaggio del secondo tallone, è necessario rimuovere la ghiera di fissaggio e montare sulla valvola stessa una prolunga;
23. portarsi nella posizione di lavoro **B** (**Fig. 6**);
24. sollevare l'autocentrante e montare il morsetto per cerchi in lega (optional) (**Fig. 30 rif. 1**) sul cerchio all'esterno del secondo tallone a circa 20 cm (7.87") dalla valvola di gonfiaggio sulla destra;
25. ruotare l'autocentrante in senso antiorario fino a posizionare il morsetto per cerchi in lega (optional) (**Fig. 30 rif. 1**) a "ore 1";

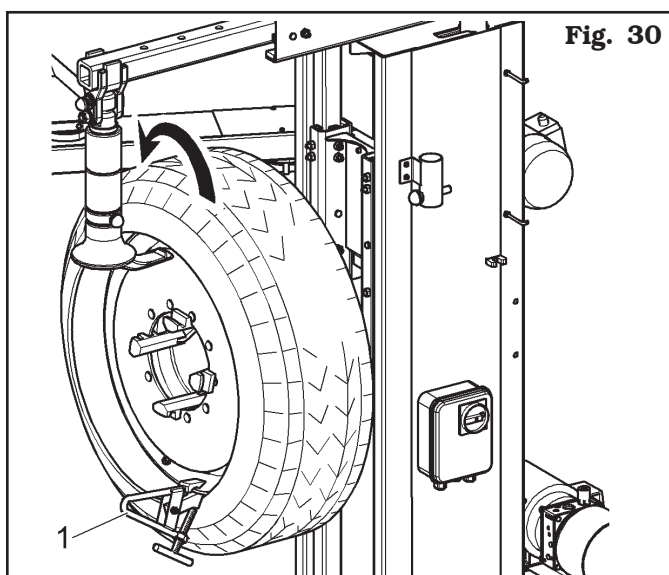


Fig. 30

26. posizionare il braccio porta rullo in "posizione di lavoro" (**Fig. 12 rif. 1**) sul lato esterno dello pneumatico;

27. disporre in posizione di lavoro l'utensile ad arpione quindi fare avanzare il braccio porta rullo fino a portare la tacca di riferimento in asse con il bordo esterno del cerchio ad una distanza di 5 mm (0.2");
28. ruotare l'autocentrante in senso orario fino all'inserimento della leva (**Fig. 31 rif. 1**) fulcrandola sull'utensile ad arpione;
29. eseguire la rotazione oraria dell'autocentrante mantenendo inserita la leva (**Fig. 31 rif. 1**) fino al completo inserimento del tallone esterno dello pneumatico;
30. rimuovere la leva (**Fig. 31 rif. 1**), il morsetto per cerchi in lega (optional) (**Fig. 31 rif. 2**) ed estrarre l'utensile ad arpione ruotando l'autocentrante in senso antiorario e traslandolo verso l'esterno;

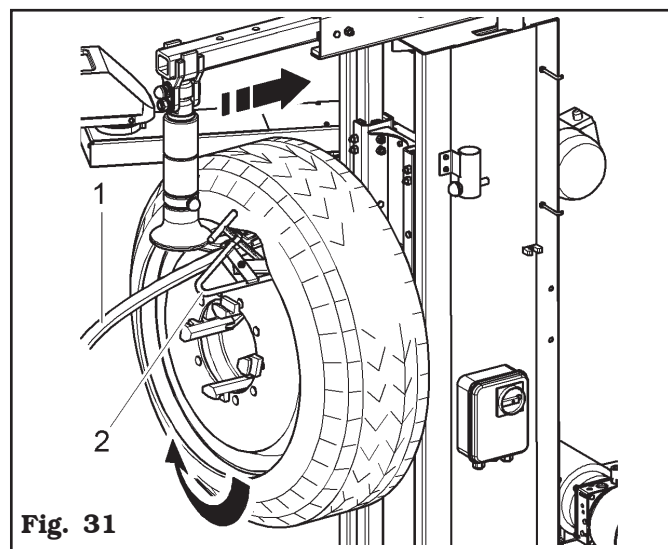


Fig. 31

31. portare il braccio porta rullo nella posizione di "fuori lavoro" (**Fig. 13 rif. 1**) dopo averlo sganciato;
32. abbassare l'autocentrante fino ad appoggiare la ruota a terra;
33. portarsi nella posizione di lavoro **A** (**Fig. 6**);
34. verificare lo stato della valvola dello pneumatico ed eventualmente centrarla nel foro del cerchio ruotando leggermente l'autocentrante; fissare la valvola con l'apposita ghiera dopo avere rimosso la prolunga di protezione;
35. chiudere completamente le griffe dell'autocentrante avendo cura di sostenere la ruota per evitarne la caduta;



ASSICURARSI CHE LA PRESA DELLA RUOTA SIA SICURA ONDE EVITARE LA CADUTA DELLA STESSA DURANTE LE OPERAZIONI DI SMONTAGGIO. PER RUOTE PESANTI E/O DI NOTEVOLI DIMENSIONI UTILIZZARE UN MEZZO DI SOLLEVAMENTO ADEGUATO.

36. togliere la ruota dall'apparecchiatura facendola rotolare.

13.0 MANUTENZIONE ORDINARIA



PRIMA DI EFFETTUARE QUALSIASI INTERVENTO DI MANUTENZIONE ORDINARIA SCOLLEGARE L'APPARECCHIATURA DALLE SUE FONTI DI ALIMENTAZIONE CON PARTICOLARE RIGUARDO ALLO SCOLLEGAMENTO ELETTRICO MEDIANTE LA COMBINAZIONE PRESA/SPINA.



PRIMA DI QUALSIASI INTERVENTO DI MANUTENZIONE ACCERTARSI CHE NON CI SIANO RUOTE SERRATE SULL'AUTOCENTRANTE E CHE L'APPARECCHIATURA SIA ISOLATA DALLE FONTI DI ENERGIA.



PRIMA DI SMONTARE RACCORDI O TUBAZIONI DEL CIRCUITO IDRAULICO, ASSICURARSI CHE NON VI SIANO FLUIDI IN PRESSIONE. LA FUORIUSCITA DI OLIO SOTTO PRESSIONE PUÒ PROVOCARE GRAVI FERITE O LESIONI.



PRIMA DI EFFETTUARE QUALSIASI INTERVENTO DI MANUTENZIONE SUL CIRCUITO IDRAULICO, POSIZIONARE L'APPARECCHIATURA IN CONFIGURAZIONE DI RIPOSO.

Per garantire l'efficienza dell'apparecchiatura e per il suo corretto funzionamento è indispensabile attenersi alle istruzioni sottoriportate, effettuando la pulizia giornaliera o settimanale e la periodica manutenzione ordinaria ogni settimana.

Le operazioni di pulizia e di manutenzione ordinaria devono essere effettuate da personale autorizzato in accordo alle istruzioni sottoriportate.

- Scollegare l'apparecchiatura dall'alimentazione elettrica e idraulica prima di effettuare qualsiasi operazione di pulizia o manutenzione ordinaria.
- Liberare l'apparecchiatura dai depositi di polvere di pneumatico e scorie di materiale vario con aspirapolvere.

NON SOFFIARE CON ARIA COMPRESSA.

- Periodicamente (preferibilmente una volta il mese) effettuare un controllo completo dei comandi per la rispondenza degli stessi alle azioni previste.
- Ogni 100 ore di lavoro lubrificare le guide di scorrimento (autocentrante e braccio di supporto rullo).

- Periodicamente (preferibilmente una volta il mese) ingrassare tutte le parti in movimento dell'apparecchiatura (vedi Fig. 32).

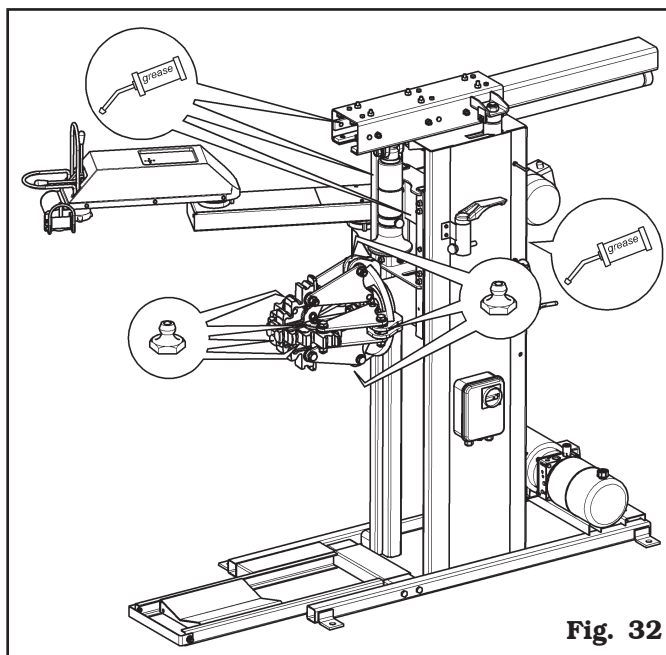


Fig. 32

- Verificare periodicamente il livello dell'olio dell'unità oleodinamica e, se necessario, effettuare il rabbocco con olio idraulico avente grado di viscosità adatto alle temperature medie del paese di installazione ed in particolare:

- viscosità 32 (per paesi con temperatura ambiente da 0 °C ÷ +30 °C (+32 °F ÷ +86 °F));

- viscosità 46 (per paesi con temperatura ambiente maggiore di +30 °C (+86 °F)).

Almeno una volta l'anno si consiglia comunque di procedere alla completa sostituzione dell'olio idraulico dell'unità oleodinamica stessa.



EFFETTUARE QUESTA PROCEDURA CON I CILINDRI IDRAULICI COMPLETAMENTE RIENTRATI.

- Periodicamente (circa ogni 100 ore), controllare il livello dell'olio del riduttore ed eventualmente ripristinare il livello.
- Settimanalmente controllare il funzionamento dei dispositivi di sicurezza.

A. Verificare il tensionamento della cinghia (Fig. 33 rif. 1):

- Rimuovere il carter di protezione (Fig. 33 rif. 2) utilizzando un cacciavite.
- Tendere la cinghia (Fig. 33 rif. 1) agendo sulla vite (Fig. 33 rif. 3) dopo avere allentato i dadi (Fig. 33 rif. 4).
- Serrare i dadi di fissaggio (Fig. 33 rif. 4) dopo le operazioni di regolazione quindi rimontare il carter (Fig. 33 rif. 2) di protezione.

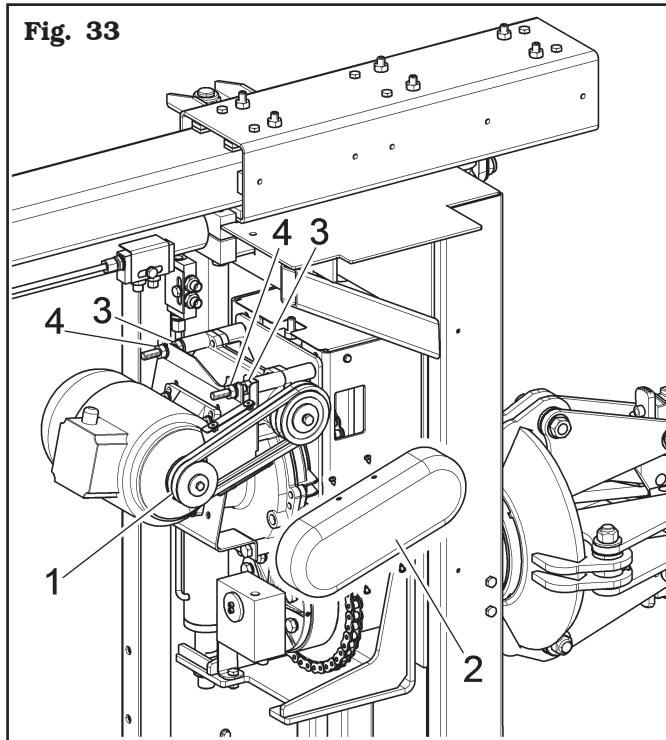


Fig. 33



OPERAZIONE DA ESEGUIRE SOLO NEL CASO IN CUI IL BRACCIO SUPPORTO RULLO ED IL CARRO SI MUOVANO IN MODO NON LINEARE (MOVIMENTO A SCATTI).

B. Verificare periodicamente e, se necessario, eseguire la registrazione del gioco delle slitte (Fig. 34 rif. 1) sui piatti di guida (Fig. 34 rif. 2) agendo sulle viti di regolazione (Fig. 34 rif. 3) dei pattini (Fig. 34 rif. 4).

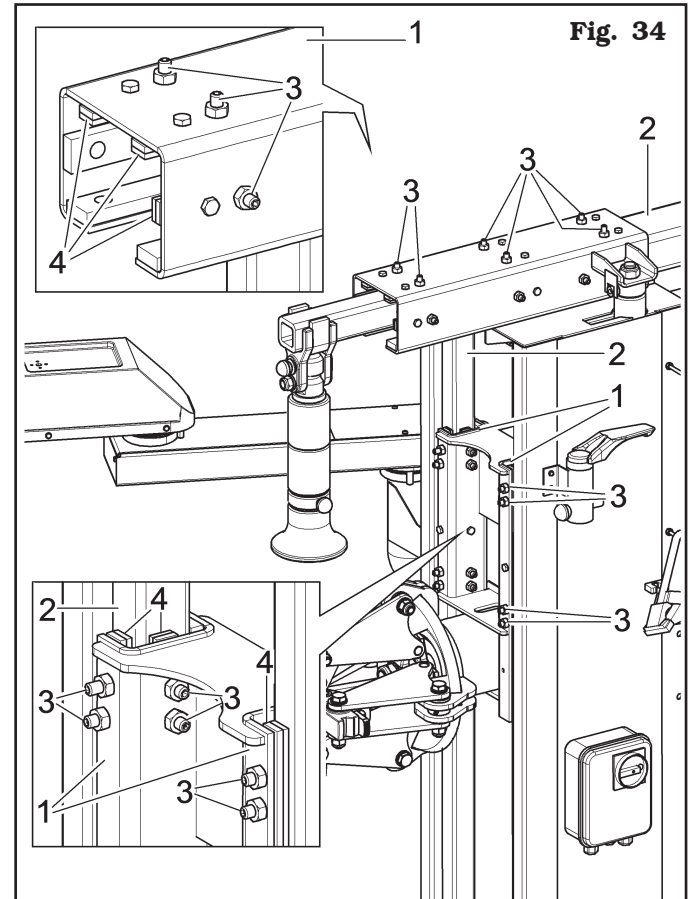


Fig. 34

- Periodicamente, ogni 50 ore circa di lavoro, provvedere alla pulizia delle guide (interne ed esterne) dell'autocentrante e del braccio di supporto rullo.



OGNI DANNO DERIVANTE DALLA MANCATA OSSERVANZA DELLE SUINDICATE INDICAZIONI NON SARÀ ADDEBITABILE AL COSTRUTTORE E POTRÀ CAUSARE LA DECADENZA DELLE CONDIZIONI DI GARANZIA!!



QUALUNQUE OPERAZIONE DI MANUTENZIONE STRAORDINARIA DEV'ESSERE EFFETTUATA SOLO ED ESCLUSIVAMENTE DA PERSONALE PROFESSIONALMENTE QUALIFICATO.

14.0 TABELLA RICERCA EVENTUALI INCONVENIENTI








Qui di seguito sono elencati alcuni degli inconvenienti possibili durante il funzionamento dello smontagomme. Il costruttore declina ogni responsabilità per danni dovuti a persone, animali e cose per intervento da parte di personale non autorizzato. Pertanto al verificarsi del guasto si raccomanda di contattare tempestivamente l'assistenza tecnica in modo da ricevere le indicazioni per poter compiere operazioni e/o regolazioni in condizioni di max sicurezza, evitando il rischio di causare danni a persone, animali o cose.




Posizionare sullo "0" e lucchettare l'interruttore generale in caso di emergenza e/o manutenzione allo smontagomme.



NECESSARIA ASSISTENZA TECNICA

vietato eseguire interventi

Inconveniente	Possibile causa	Rimedio
Non funziona il motore della pompa, mentre funziona perfettamente il motore dell'autocentrante porta ruota.	Guasto nel motore del comando idraulico.	Chiamare il servizio di assistenza clienti. 
Azionando l'interruttore non gira l'autocentrante portaruota, mentre funziona il motore della pompa.	Guasto nel commutatore del motoriduttore.	Chiamare il servizio di assistenza clienti. 
Perdita di potenza nella rotazione dell'autocentrante portaruota.	Cinghia di trasmissione lenta.	Tendere la cinghia.
Assenza di pressione nell'impianto idraulico.	Pompa guasta.	Sostituire la pompa. 
Non si abbassa la pressione di apertura autocentrante.	Valvola di regolazione di massima pressione bloccata	Scaricare l'autocentrante (togliere la ruota), svitare completamente la manopola di regolazione ed effettuare cicli di apertura e chiusura fino allo sbloccaggio. 
L'apparecchiatura non si avvia.	a) Mancanza dell'alimentazione di corrente. b) I salvamotori non sono attivi. c) Il fusibile del trasformatore è saltato.	a) Collegare l'alimentazione corrente. b) Attivare i salvamotori. c) Sostituire il fusibile.
Perdite di olio da raccordo o tubazione.	a) Il raccordo non è serrato correttamente. b) La tubazione è incrinata.	a) Serrare il raccordo. b) Chiamare l'assistenza. 
Un comando rimane inserito.	a) Si è rotto il pulsante. b) Si è bloccata un'elettrovalvola.	a) Chiamare l'assistenza. b) Chiamare l'assistenza. 
Il cilindro autocentrante perde pressione.	a) Il distributore perde. b) Le guarnizioni sono usurate.	a) Chiamare l'assistenza. b) Chiamare l'assistenza. 
Il motore si arresta durante il funzionamento.	Interviene il salvamotore.	Aprire il quadro elettrico e riattivare il salvamotore saltato.

Inconveniente	Possibile causa	Rimedio
Azionando un comando l'apparecchiatura non compie alcun movimento.	<ul style="list-style-type: none"> a) L'elettrovalvola non è alimentata. b) Si è bloccata l'elettrovalvola. c) Il fusibile del trasformatore è saltato. d) L'unità di comando si è staccata. 	<ul style="list-style-type: none"> a) Chiamare l'assistenza. b) Chiamare l'assistenza. c) Sostituire il fusibile. d) Chiamare l'assistenza. 
Manca pressione nel circuito idraulico.	<ul style="list-style-type: none"> a) Il motore dell'unità oleodinamica ruota in verso opposto. b) La pompa dell'unità oleodinamica si è rotta. c) Mancanza dell'olio nel serbatoio dell'unità oleodinamica 	<ul style="list-style-type: none"> a) Ripristinare il giusto verso di rotazione agendo sul collegamento della presa. b) Chiamare l'assistenza. c) Mettere l'olio nel serbatoio dell'unità oleodinamica 
L'apparecchiatura funziona a scatti.	<ul style="list-style-type: none"> a) La quantità di olio nel serbatoio dell'unità oleodinamica è insufficiente. b) Il pulsante dell'unità di comando è rotto. 	<ul style="list-style-type: none"> a) Aggiungere olio. b) Chiamare l'assistenza. 

15.0 DATI TECNICI

15.1 Dati tecnici elettrici

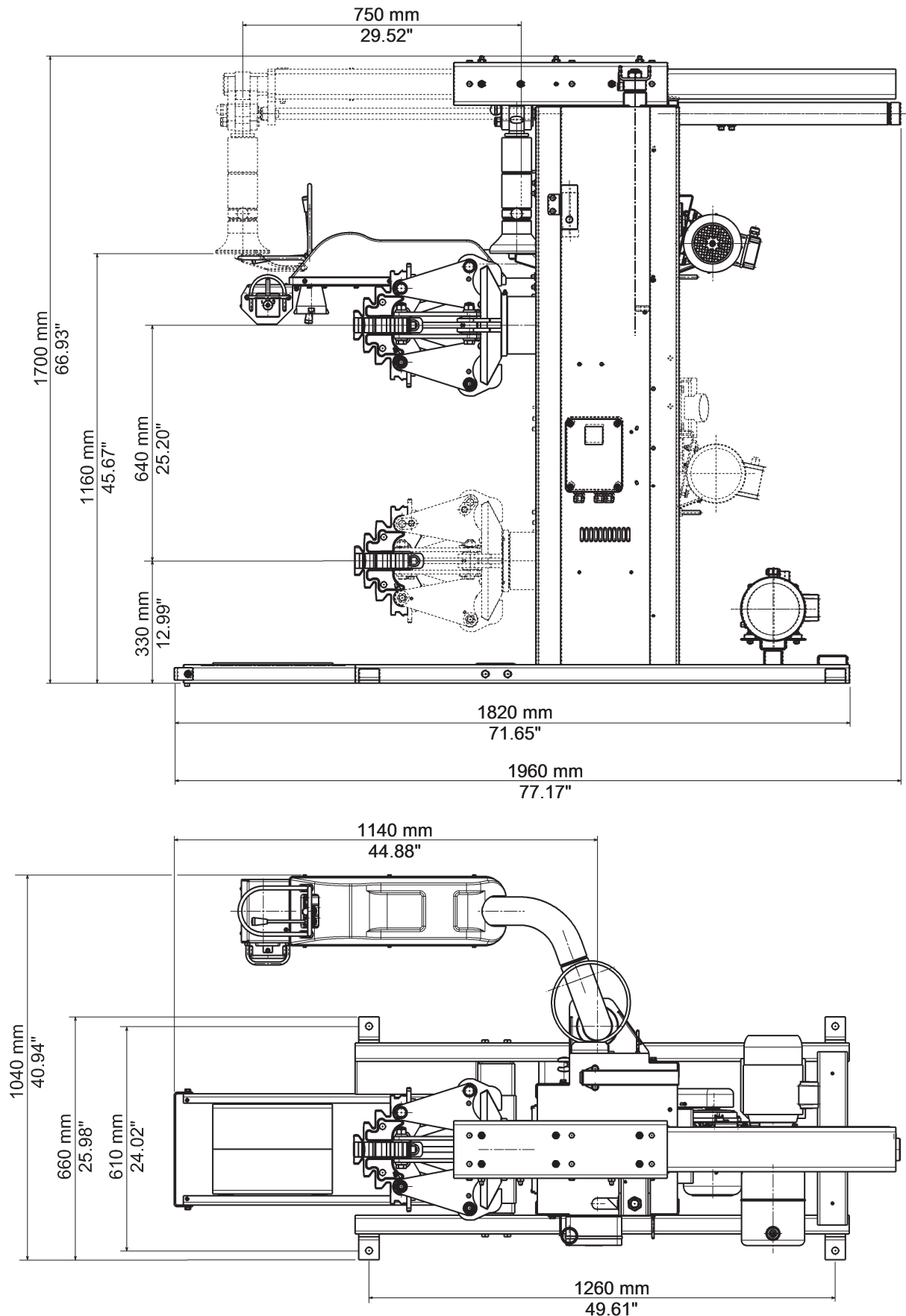
Potenza motore (kW)		1.1 (1.5 Hp)		
Alimentazione	Tensione (V)	200	230	400
	Numero di Fasi	3		
	Frequenza (Hz)	50 / 60		
Potenza motore centralina (kW)		0.75 (1 Hp)		
Alimentazione	Tensione (V)	200	230	400
	Fasi	3		
	Frequenza (Hz)	50 / 60		
Assorbimento di corrente tipico (A)		16	16	10
Velocità rotazione autocentrante (giri/min)		8		

15.2 Dati tecnici meccanici

Diametro massimo pneumatico (mm)	1300 (51")
Larghezza max. ruota (mm)	950 (37")
Coppia max. di rotazione (Nm)	1700 (1254 ft-lbs)
Max. peso ruota (kg)	1200 (2646 lbs)
Bloccaggio autocentrante (pollici)	11 - 27
Foro di bloccaggio minimo (mm)	90 (3.54")
Altezza minima autocentrante da terra (mm)	330 (13")
Forza stallonatura (N)	16000 (3597 lbf)
Rumorosità (dB) (A)	< 80
Pressione di esercizio (bar)	130 (1885 psi)
Peso (kg)	350 (772 lbs)

15.3 Dimensioni

Fig. 35



16.0 ACCANTONAMENTO

In caso di accantonamento per lungo periodo è necessario scollegare la fonte di alimentazione e provvedere alla protezione dell'apparecchiatura onde evitare il deposito della polvere. Provvedere ad ingrassare le parti che si potrebbero danneggiare in caso di essiccazione. In occasione della rimessa in funzione sostituire i tamponi in gomma e la testa utensile di montaggio.

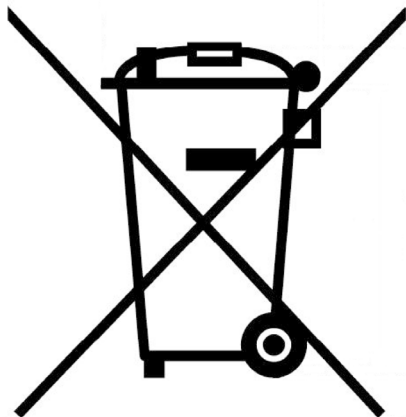
17.0 ROTTAMAZIONE

Allorchè si decida di non utilizzare più questa apparecchiatura, si raccomanda di renderla inoperante eliminando i tubi a pressione di collegamento. Considerare l'apparecchiatura come un rifiuto speciale e smantellare dividendo in parti omogenee. Smaltire secondo le locali leggi vigenti.

Istruzioni relative alla corretta gestione dei rifiuti da apparecchiature elettriche ed elettroniche (RAEE) ai sensi del D.LGS. 49/14 e successive modifiche.

Al fine di informare gli utilizzatori sulle modalità di corretto smaltimento dell'apparecchiatura (come richiesto dall'articolo 26, comma 1 del D.Lgs. 49/14 e successive modifiche), si comunica quanto segue: il significato del simbolo del bidone barrato riportato sull'apparecchiatura indica che l'apparecchiatura non deve essere buttato nella spazzatura indifferenziata (cioè insieme ai "rifiuti urbani misti"), ma deve essere gestito separatamente, allo scopo di sottoporre i RAEE ad apposite operazioni per il loro riutilizzo o di trattamento, per rimuovere e smaltire in modo sicuro le eventuali sostanze pericolose per l'ambiente ed estrarre e riciclare le materie prime che possono essere riutilizzate.

Fig. 36



18.0 DATI DI TARGA

TYRE CHANGER MODEL	SERIAL N°	MONTH-YEAR
AMPERAGE	BAR	POWER SUPPLY

La validità della Dichiarazione di Conformità allegata al presente manuale è estesa anche ai prodotti e/o dispositivi applicabili al modello di apparecchiatura oggetto della Dichiarazione di Conformità stessa. Mantenere detta targa sempre ben pulita da grasso o sporcizia in genere.

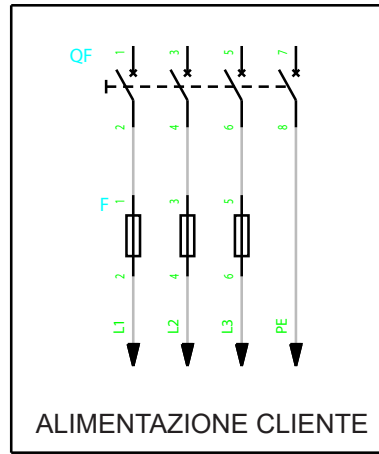
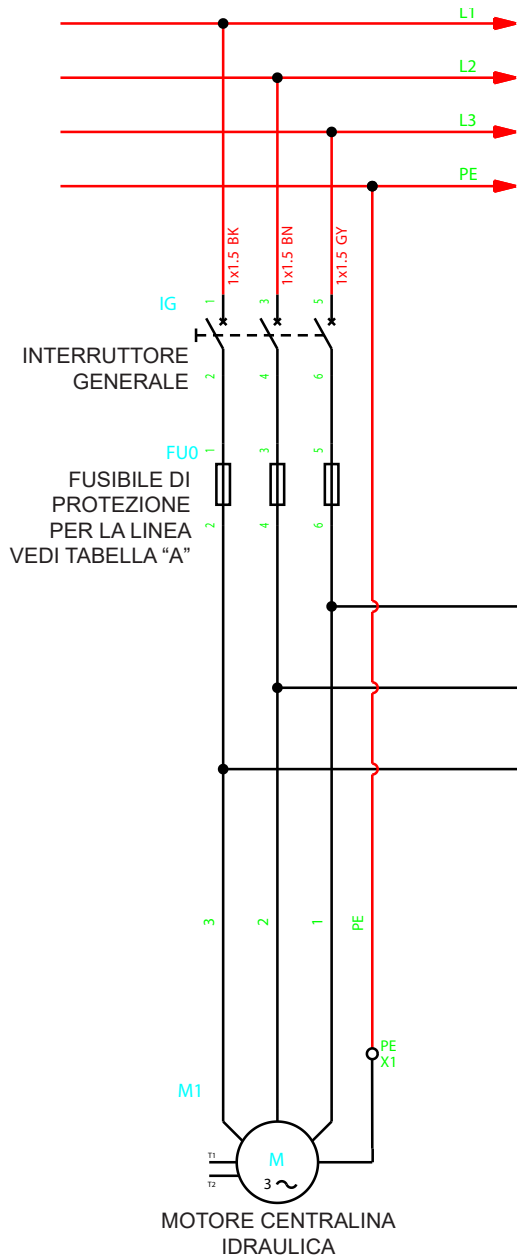


ATTENZIONE: E' ASSOLUTAMENTE VIETATO MANOMETTERE, INCIDERE, ALTERARE IN QUALSIASI MODO O ADDIRITTURA ASPORTARE LA TARGA DI IDENTIFICAZIONE DELL'APPARECCHIATURA; NON COPRIRE LA PRESENTE TARGA CON PANNELLATURE PROVVISORIE ECC... IN QUANTO DEVE RISULTARE SEMPRE BEN VISIBILE.

AVVERTENZA: Nel caso in cui, per motivi accidentali, la targa di identificazione risultasse danneggiata (staccata dall'apparecchiatura, rovinata o illeggibile anche parzialmente) notificare immediatamente l'accaduto alla ditta costruttrice.

19.0 SCHEMI FUNZIONALI

Riportiamo di seguito gli schemi funzionali relativi all'apparecchiatura.

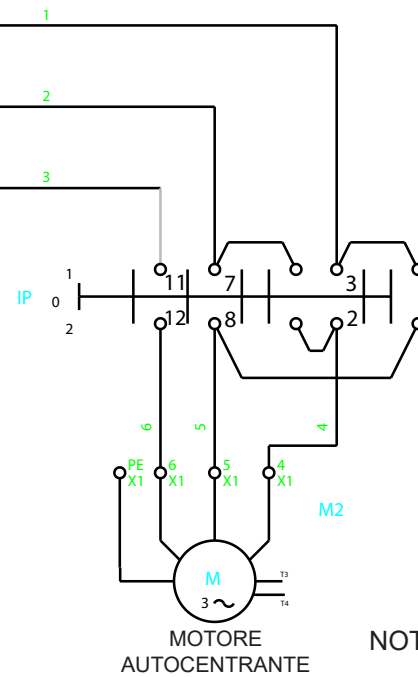


INSTALLAZIONE A CARICO DEL CLIENTE

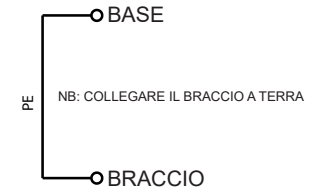
TABELLA "A"

V	200	230	400
50	16A aM	16A aM	10A aM
60	16A aM	16A aM	10A aM

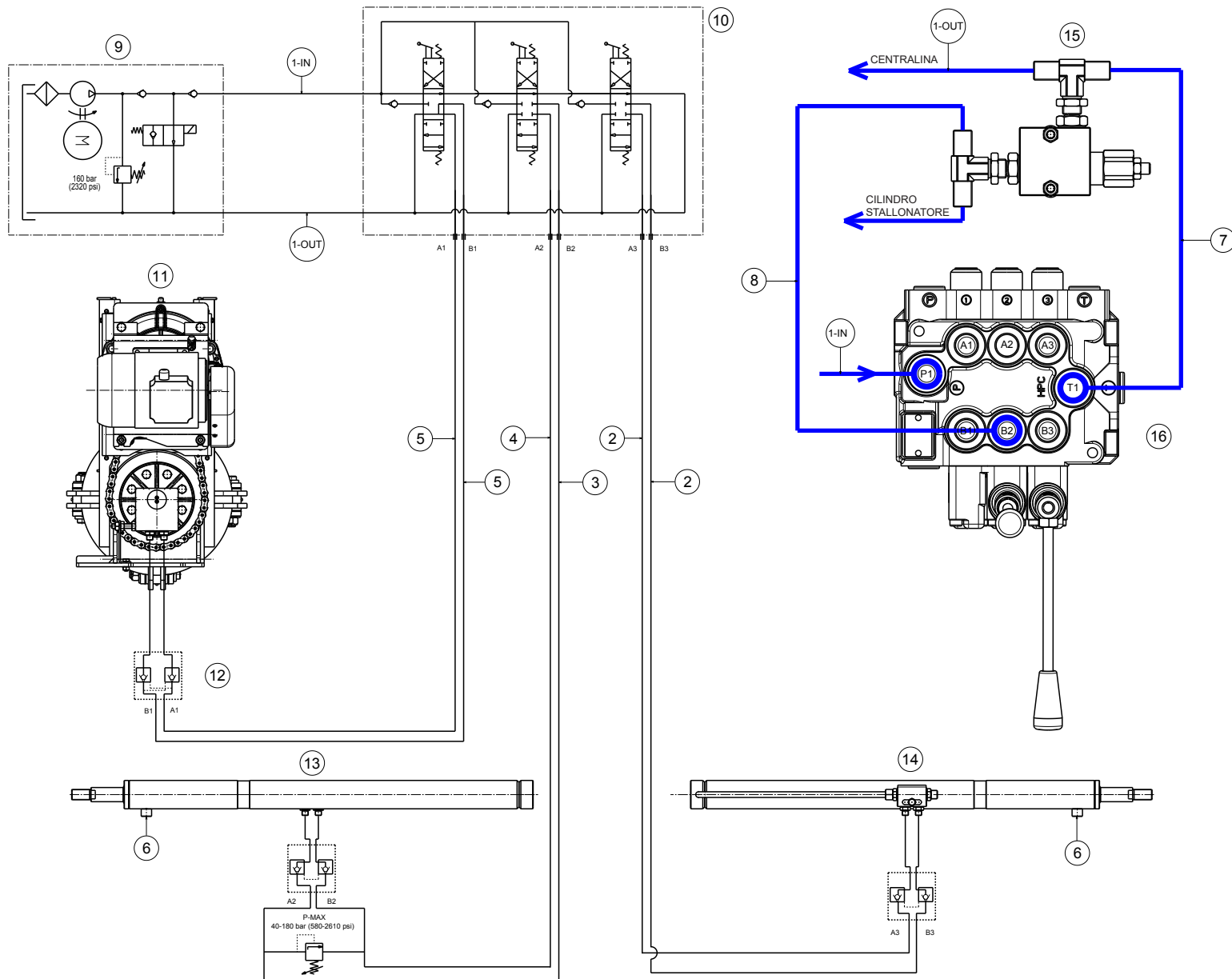
CAVO DI ALIMENTAZIONE 3P+TERRA X 1,5 mmq



NOTA: NON COLLEGARE LE SONDE TERMICHE



MORSETTI IP
 \pt10.5;11 = T/L3
 7 = S/L2
 3 = R/L1
 12 = W
 8 = V
 2 = U



LISTA DEI COMPONENTI

Tavola N°B - Rev. 0

750305031

SCHEMA OLEODINAMICO

Pag. 39 di 42

SMONTAGOMME SERIE
NAV26HW - GR926 - GG926

Contenuto della dichiarazione CE di conformità (in riferimento al punto 1.7.4.2, lettera c) della direttiva 2006/42/CE)

In riferimento all'allegato II, parte 1, sezione A della direttiva 2006/42/CE, la dichiarazione di conformità che accompagna la macchina contiene:

1. ragione sociale e indirizzo completo del fabbricante e, se del caso, del suo mandatario;
Vedi la prima pagina del manuale
2. nome e indirizzo della persona autorizzata a costituire il fascicolo tecnico, che deve essere stabilita nella Comunità;
Coincide con il fabbricante, vedi la prima pagina del manuale
3. descrizione e identificazione della macchina, con denominazione generica, funzione, modello, tipo, numero di serie, denominazione commerciale;
Vedi la prima pagina del manuale
4. un'indicazione con la quale si dichiara esplicitamente che la macchina è conforme a tutte le disposizioni pertinenti della presente direttiva e, se del caso, un'indicazione analoga con la quale si dichiara la conformità alle altre direttive comunitarie e/o disposizioni pertinenti alle quali la macchina ottempera. Questi riferimenti devono essere quelli dei testi pubblicati nella Gazzetta ufficiale dell'Unione europea;
La macchina risponde alle seguenti direttive applicabili:

2006/42/CE	Direttiva Macchine
2014/30/EU	Direttiva Compatibilità Elettromagnetica
5. all'occorrenza, nome, indirizzo e numero di identificazione dell'organismo notificato che ha effettuato l'esame CE del tipo di cui all'allegato IX e il numero dell'attestato dell'esame CE del tipo;
N/A
6. all'occorrenza, nome, indirizzo e numero di identificazione dell'organismo notificato che ha approvato il sistema di garanzia qualità totale di cui all'allegato X;
N/A
7. all'occorrenza, riferimento alle norme armonizzate di cui all'articolo 7, paragrafo 2, che sono state applicate;

UNI EN ISO 12100:2010	Sicurezza del macchinario - Principi generali di progettazione - Valutazione del rischio e riduzione del rischio;
CEI EN 60204-1:2018	Sicurezza del macchinario - Equipaggiamento elettrico delle macchine - Parte 1: Regole generali
8. all'occorrenza, riferimento ad altre norme e specifiche tecniche; applicate;

UNI EN 17347:2001	Veicoli stradali - Macchine per smontaggio e montaggio pneumatici per veicoli - Requisiti di sicurezza
--------------------------	---
9. luogo e data della dichiarazione;
Ostellato, / /
10. identificazione e firma della persona autorizzata a redigere la dichiarazione a nome del fabbricante o del suo mandatario.
PERETTI PIERLUIGI VP VSG Global Operations

Content of the declaration of conformity (with reference to Schedule 2, Part 1, Annex I, point 1.7.4.2, letter c) of UK Statutory Instrument 2008 No. 1597)

With reference to schedule 2 annex I, part1, section A of UK Statutory Instrument 2008 No. 1597, the declaration of conformity accompanying the machinery contains:

1. the business name and full address of the manufacturer and, where applicable, its authorised representative;

Manufacturer: see the first page of the manual.

Authorised representative:

VEHICLE SERVICE GROUP UK LTD

3 Fourth Avenue - Bluebridge Industrial Estate - Halstead

Essex CO9 2SY - United Kingdom

2. name and address of the person authorised to compile the technical file;
It coincides with the authorized representative, see point 1

3. description and identification of the machine, including generic name, function, model, type, serial number, trade name;

See the first page of the manual

4. a sentence expressly declaring that the machinery fulfils all the relevant provisions of these Regulations and where appropriate, a similar sentence declaring the conformity with other enactments or relevant provisions with which the machinery complies;

The machinery complies with the following applicable UK Statutory Instruments:

The Supply of Machinery (Safety) Regulations 2008

The Electrical Equipment (Safety) Regulations 2016

The Electromagnetic Compatibility Regulations 2016

5. where appropriate, the name, address and identification number of the approved body which approved the full quality assurance system referred to in Annex X (Part 10 of this Schedule);
N/A

6. where appropriate, the name, address and identification number of the approved body which approved the full quality assurance system referred to in Annex X (Part 10 of this Schedule);
N/A

7. where appropriate, a reference to the designated standards used;

BS EN ISO 12100:2010 Safety of machinery - General principles for design - Risk assessment and risk reduction;

BS EN 60204-1:2018 Safety of machinery - Electrical equipment of machines. General requirements.

BS EN 61000-6-3:2007 Electromagnetic compatibility (EMC) - Part 6-3. Generic standards - Emission standard for residential, commercial and light-industrial environments.
+A1:2011 +AC:2012

BS EN 61000-6-2:2005 Electromagnetic compatibility (EMC) - Part 6-2. Generic standards - Immunity for industrial environments.
+AC:2005

8. where appropriate, reference to other standards and technical specifications applied;
N/A

9. place and date of declaration;

Ostellato, / /

10. identification and signature of the person authorised to draw up the declaration on behalf of the manufacturer or its authorised representative.

PERETTI PIERLUIGI VP VSG Global Operations