

 CATALOGO RICAMBI

 SPARE PARTS CATALOGUE

**0473-R003-0** | Rev. n° 3 (07-2024)

Manuale valido per i seguenti modelli  
This manual is valid for the following models

KPX55LIKTA	RAV.KPX55.198945
KPX55LIKTA	RAV.KPX55.198501
KPX55ELIKTA	RAV.KPX55.198976
KPX55ELIKTA	RAV.KPX55.198983



**KPX55LIKTA**



**Ravaglioli**

**COME ORDINARE UN PEZZO DI RICAMBIO**

Per ordinare un pezzo di ricambio occorre fornire al rivenditore autorizzato il **n° di codice** corrispondente, che deve essere ricavato consultando la tavola relativa posta all'interno del manuale ricambi.

**A tale scopo occorre conoscere:**

- il **modello** ed il **n° di matricola** della macchina cui il ricambio è destinato (riportati negli appositi campi sulla **targhetta matricola**)
- il gruppo funzionale di cui fa parte il pezzo (facendo riferimento all'**Indice figurato** posto all'interno del manuale ricambi).



Per i modelli:

KPX55ELIKTA	RAV.KPX55.198983	KPX55LIKTA	RAV.KPX55.198501
-------------	------------------	------------	------------------

Al momento dell'ordine di componenti verniciati, è obbligatorio indicare il RAL del colore richiesto. In caso contrario verranno spediti in colore standard.

**HOW TO ORDER SPARE PARTS**

When ordering spare parts, please always indicate the relevant **part number** to the authorised dealer. The number is to be found in the relevant table in the Spare Parts manual.

In order to choose the appropriate table, you must know the following:

- **Machine** model and **serial number** (indicated on the **serial number plate**).
- Functional unit to which the part belongs (please refer to the **detailed view** in the spare parts manual).



For models:

KPX55ELIKTA	RAV.KPX55.198983	KPX55LIKTA	RAV.KPX55.198501
-------------	------------------	------------	------------------

When ordering painted components, it is mandatory to indicate the RAL code of the required colour. Otherwise, they will be shipped in the standard colour.


**ATTENZIONE!**

Ai fini di una corretta gestione dei rischi residui sono ricollocati sulla macchina pittogrammi per il rilievo di quelle zone suscettibili di rischio in fase operativa.

Queste indicazioni sono fornite su etichette autoadesive che recano un proprio codice di identificazione.

**Importante:** nel caso in cui le etichette venissero smarrite o diventassero illeggibili si prega di ordinarle alla casa costruttrice e ricollocarle secondo lo schema riportato (**Tab. 9**).

**WARNING!**

For a correct handling of residual risks, pictograms are located on the machine to show the areas subject to risk during operation. These indications are supplied on self-sticking labels bearing an identification code.

**Important:** should the labels be lost or become illegible, please order replacements from the manufacturer and attach them as shown in the diagram (**Tab. 9**).

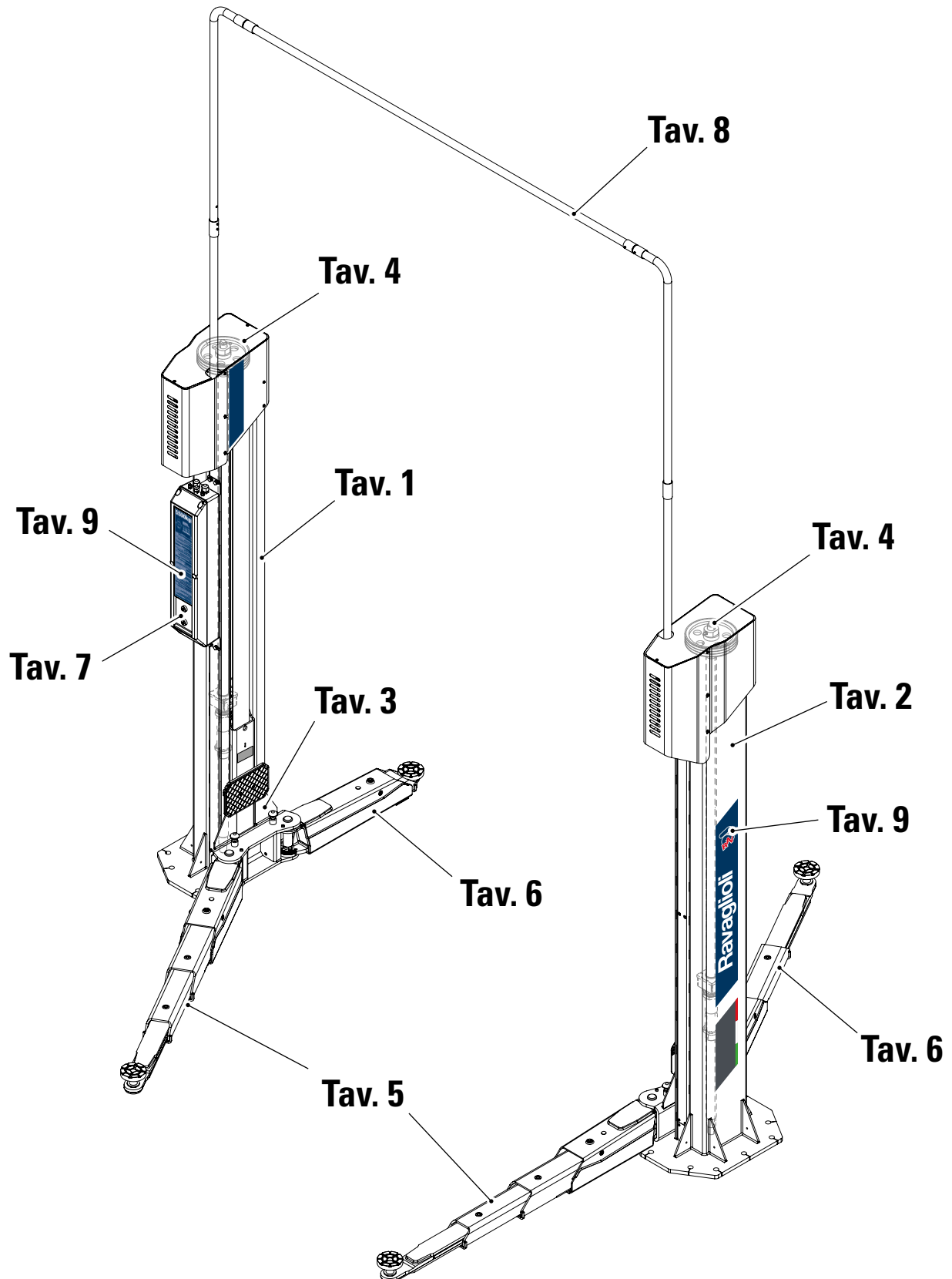
COMPOSIZIONE DEL MANUALE	COMPOSITION OF MANUAL	ZUSAMMENSETZUNG DER ANLEITUNG	COMPOSITION DE LA NOTICE	COMPOSICIÓN DEL MANUALE
40 pagine (comprese le copertine)	40 pages (including cover pages)	40 Seiten (inkl. Deckblätter)	40 pages (pages de la couverture inlucles)	40 páginas (incluidas las cubiertas)

**INDICE FIGURATO**

La consultazione dell'indice figurato e dell'indice delle tavole qui di seguito riportato, permette una rapida individuazione dei principali gruppi che costituiscono le macchine e delle relative tavole per l'ordinazione delle parti di ricambio.

**ILLUSTRATED SUMMARY**

The figure and the following summary allow quick identification of machine main units and relevant tables for ordering spare parts.



**INDICE DELLE TAVOLE – INDEX OF SPARE PARTS TABLES**

COLONNA DX RH CONTROL			Valida per i modelli Apply to models	
n° tavola / ind. mod. Table no / change index	Data ultimo aggiornamento. Latest revision made on	N° modifica tecnica Technical change on	KPX55LIKTA	KPX55ELIKTA
<b>1/0</b>	02-24	/	✓	✓
<b>1/1</b>	04-24	M. 8650	✓	✓
<b>1/2</b>	07-24	M. 8786	✓	✓

COLONNA SX LH COLUMN			Valida per i modelli Apply to models	
n° tavola / ind. mod. Table no / change index	Data ultimo aggiornamento. Latest revision made on	N° modifica tecnica Technical change on	KPX55LIKTA	KPX55ELIKTA
<b>2/0</b>	02-24	/	✓	✓
<b>2/1</b>	04-24	M. 8650	✓	✓
<b>2/2</b>	07-24	M. 8786	✓	✓

CARRELLO CARRIAGE			Valida per i modelli Apply to models	
n° tavola / ind. mod. Table no / change index	Data ultimo aggiornamento. Latest revision made on	N° modifica tecnica Technical change on	KPX55LIKTA	KPX55ELIKTA
<b>3/0</b>	02-24	/	✓	✓
<b>3/1</b>	04-24	M. 8726	✓	✓

GRUPPO VITE SCREW GROUP			Valida per i modelli Apply to models	
n° tavola / ind. mod. Table no / change index	Data ultimo aggiornamento. Latest revision made on	N° modifica tecnica Technical change on	KPX55LIKTA	KPX55ELIKTA
<b>4/0</b>	02-24	/	✓	✓

BRACCIO CORTO SHORT ARM			Valida per i modelli Apply to models	
n° tavola / ind. mod. Table no / change index	Data ultimo aggiornamento. Latest revision made on	N° modifica tecnica Technical change on	KPX55LIKTA	KPX55ELIKTA
<b>5/0</b>	02-24	/	✓	✓

**INDICE DELLE TAVOLE – INDEX OF SPARE PARTS TABLES**

BRACCIO LUNGO LONG ARM			Valida per i modelli Apply to models	
n° tavola / ind. mod. Table no / change index	Data ultimo aggiornamento. Latest revision made on	N° modifica tecnica Technical change on	KPX55LIKTA	KPX55ELIKTA
<b>6/0</b>	02-24	/	✓	✓

IMPIANTO ELETTRICO ELECTRIC INSTALLATION			Valida per i modelli Apply to models	
n° tavola / ind. mod. Table no / change index	Data ultimo aggiornamento. Latest revision made on	N° modifica tecnica Technical change on	KPX55LIKTA	KPX55ELIKTA
<b>7A/0</b>	02-24	/	✓	✓

IMPIANTO ELETTRICO ELECTRIC INSTALLATION			Valida per i modelli Apply to models	
n° tavola / ind. mod. Table no / change index	Data ultimo aggiornamento. Latest revision made on	N° modifica tecnica Technical change on	KPX55LIKTA	KPX55ELIKTA
<b>7B/0</b>	02-24	/	✓	✓

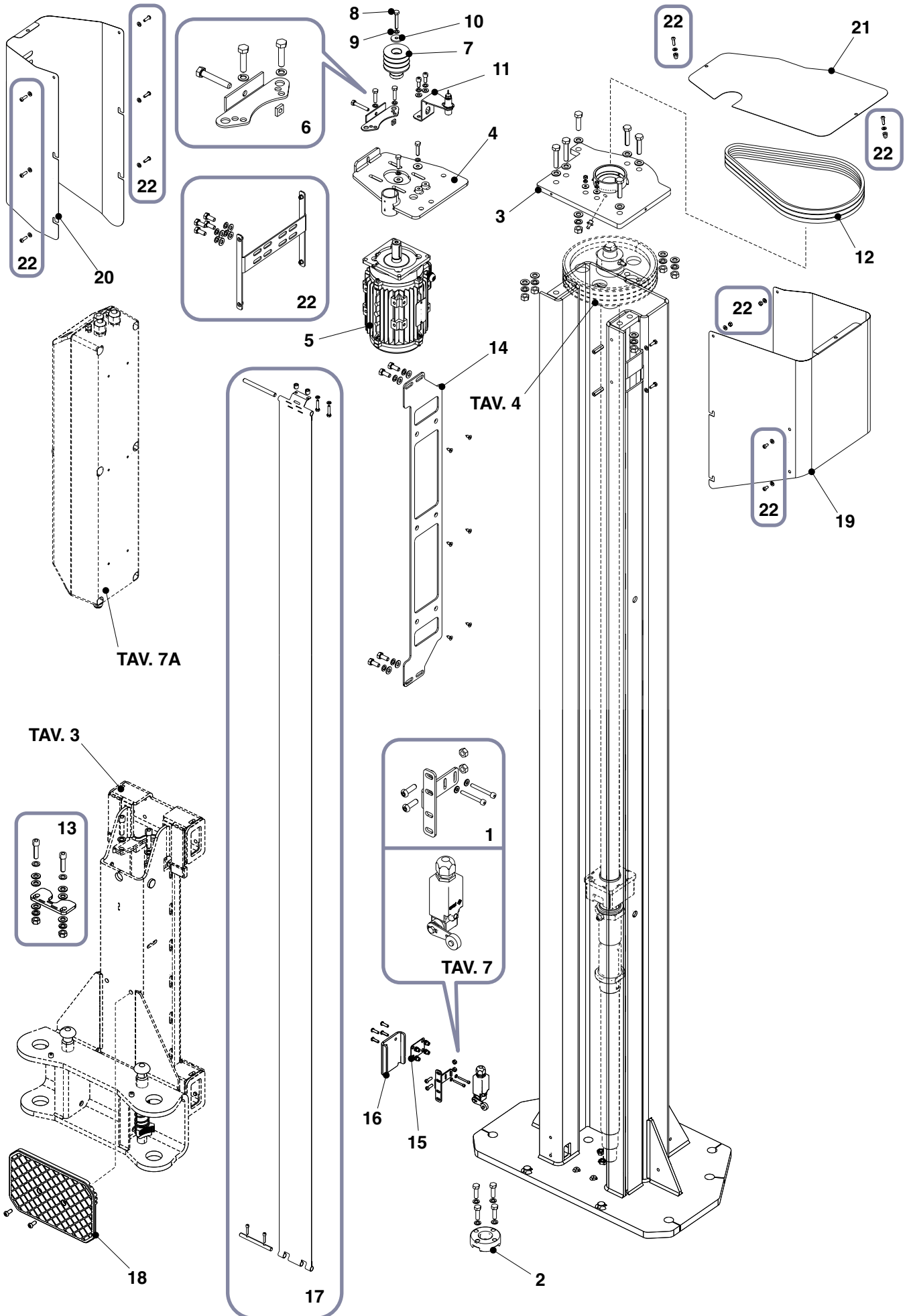
IMPIANTO ELETTRICO ELECTRIC INSTALLATION			Valida per i modelli Apply to models	
n° tavola / ind. mod. Table no / change index	Data ultimo aggiornamento. Latest revision made on	N° modifica tecnica Technical change on	KPX55LIKTA	KPX55ELIKTA
<b>7C/0</b>	02-24	/	✓	✓

CONNESSIONI COLONNE COLUMN CONNECTIONS			Valida per i modelli Apply to models	
n° tavola / ind. mod. Table no / change index	Data ultimo aggiornamento. Latest revision made on	N° modifica tecnica Technical change on	KPX55LIKTA	KPX55ELIKTA
<b>8/0</b>	02-24	/	✓	✓

**INDICE DELLE TAVOLE – INDEX OF SPARE PARTS TABLES**

ADESIVI E TARGHETTE STICKERS AND PLATES			Valida per i modelli Apply to models	
n° tavola / ind. mod. Table no / change index	Data ultimo aggiornamento. Latest revision made on	N° modifica tecnica Technical change on	KPX55LIKTA	KPX55ELIKTA
9/0	07-23	/	✓	✓

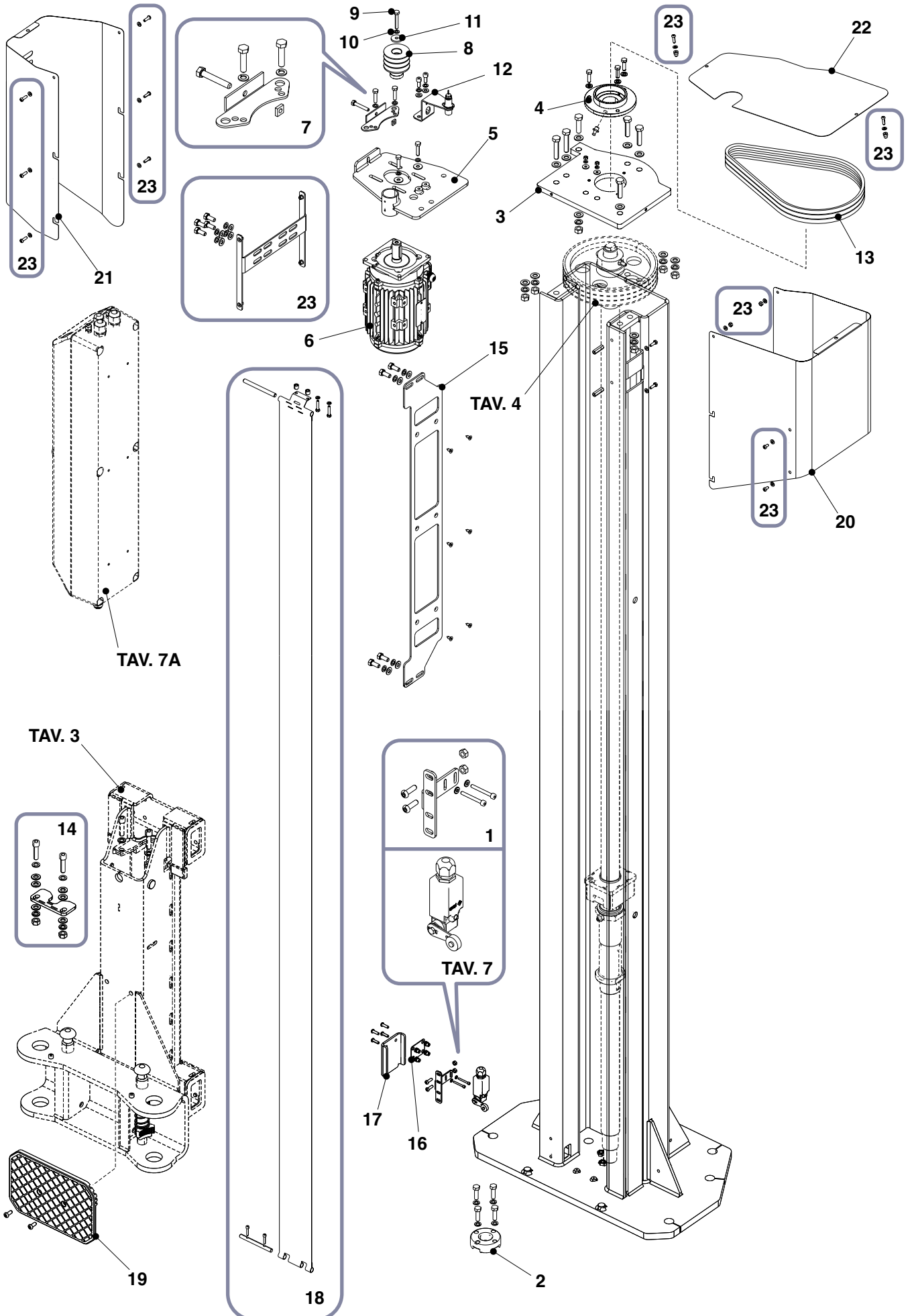
PAGINA LASCIATA INTENZIONALMENTE BIANCA  
PAGE INTENTIONELLY LEFT BLANK





COLONNA DX  
RH COLUMN01  
0

RIF. REF	CODICE CODE	DESCRIZIONE	DESCRIPTION	APPLICAZIONE APPLICATION
1	SP0000010	KIT STAFFA MICRO	MICRO BRACKET KIT	TUTTI I MODELLI ALL MODELS
2	047319200	SUPPORTO VITE	SCREW SUPPORT	
3	0473190210	PIASTRA SUPPORTO VITE	SCREW SUPPORT PLATE	
4	0473190500	PIASTRA SUPPORTO MOTORE DX	RH ENGINE SUPPORT PLATE	
5	900005250	MOTORE 3,5KW 230/400 50/60	MOTOR 3,5KW 230/400 50/60	
6	SP0000020	KIT TENDITORE	TENSIONER KIT	
7	047319110	PULEGGIA	PULLEY	
8	203046	BULLONE	BOLT	
9	238006	RONDELLA ELASTICA	ELASTIC WASHER	
10	237065	RONDELLA	WASHER	
11	047318141	PIASTRINO PROXIMITY	PROXIMITY PLATE	
12	412014	CINGHIA TRAPEZOIDALE	V-BELT	
13	SP0000240	KIT ANTIROTAZIONE VITE	ANTI-ROTATION SCREW KIT	
14	0473188300	PIASTRA SUPPORTO CASSETTA ELETTRICA	ELECTRICAL BOX SUPPORT PLATE	
15	047319140	PIASTRINO CHIUSURA MICRO	MICRO PLATE	
16	0473191300	SPORTELLO ACCESSO FINECORSO	LIMIT SWITCH ACCESS WINDOW	
17	SP0000250	KIT TENDINA	CURTAIN KIT	
18	047319230	PARASPORTELLO	SAVE GUARD	
19	0473189800	CARTER COPERTURA ANTERIORE	FRONT COVER CARTER	
20	0473188000	CARTER COPERTURA POSTERIORE	REAR COVER CARTER	
21	0473188800	COPERTURA CHIUSURA SUPERIORE	TOP LATCH COVER	
22	SP0000140	KIT SUPPORTO CARTER	CARTER SUPPORT KIT	

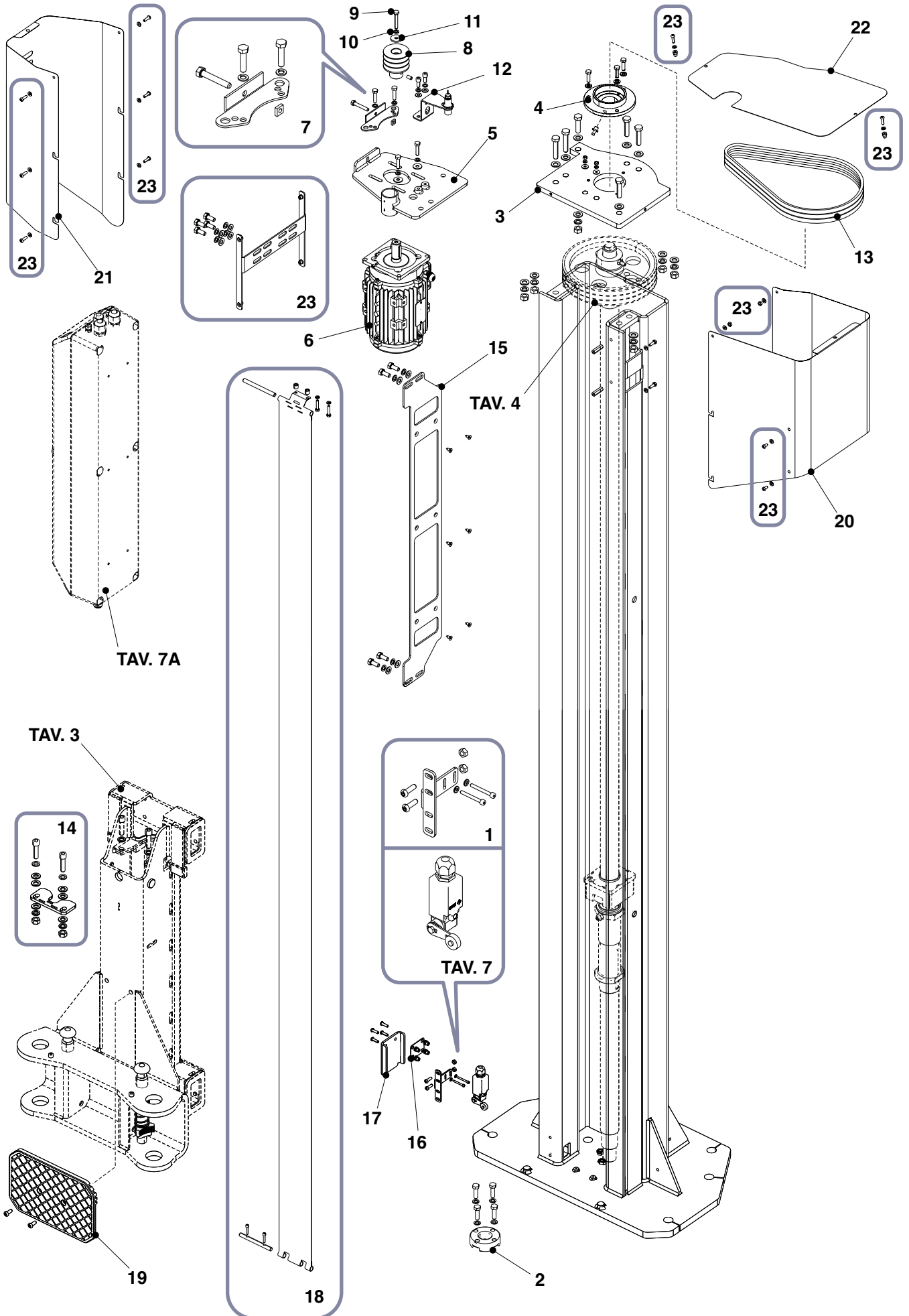


COLONNA DX  
RH COLUMN

01

1

RIF. REF	CODICE CODE	DESCRIZIONE	DESCRIPTION	APPLICAZIONE APPLICATION
1	SP0000010	KIT STAFFA MICRO	MICRO BRACKET KIT	TUTTI I MODELLI ALL MODELS
2	047319200	SUPPORTO VITE	SCREW SUPPORT	
3	0473185320	PIASTRA SUPPORTO VITE	SCREW SUPPORT PLATE	
4	0473182910	FLANGIA DISTANZIALE	SPACER FLANGE	
5	0473190500	PIASTRA SUPPORTO MOTORE DX	RH ENGINE SUPPORT PLATE	
6	900005250	MOTORE 3,5KW 230/400 50/60	MOTOR 3,5KW 230/400 50/60	
7	SP0000020	KIT TENDITORE	TENSIONER KIT	
8	047319110	PULEGGIA	PULLEY	
9	203046	BULLONE	BOLT	
10	238006	RONDELLA ELASTICA	ELASTIC WASHER	
11	237065	RONDELLA	WASHER	
12	047318141	PIASTRINO PROXIMITY	PROXIMITY PLATE	
13	412014	CINGHIA TRAPEZOIDALE	V-BELT	
14	SP0000240	KIT ANTIROTAZIONE VITE	ANTI-ROTATION SCREW KIT	
15	0473188300	PIASTRA SUPPORTO CASSETTA ELETTRICA	ELECTRICAL BOX SUPPORT PLATE	
16	047319140	PIASTRINO CHIUSURA MICRO	MICRO PLATE	
17	0473191300	SPORTELLO ACCESSO FINECORSA	LIMIT SWITCH ACCESS WINDOW	
18	SP0000250	KIT TENDINA	CURTAIN KIT	
19	047319230	PARASPORTELLO	SAVE GUARD	
20	0473189800	CARTER COPERTURA ANTERIORE	FRONT COVER CARTER	
21	0473188000	CARTER COPERTURA POSTERIORE	REAR COVER CARTER	
22	0473188800	COPERTURA CHIUSURA SUPERIORE	TOP LATCH COVER	
23	SP0000140	KIT SUPPORTO CARTER	CARTER SUPPORT KIT	

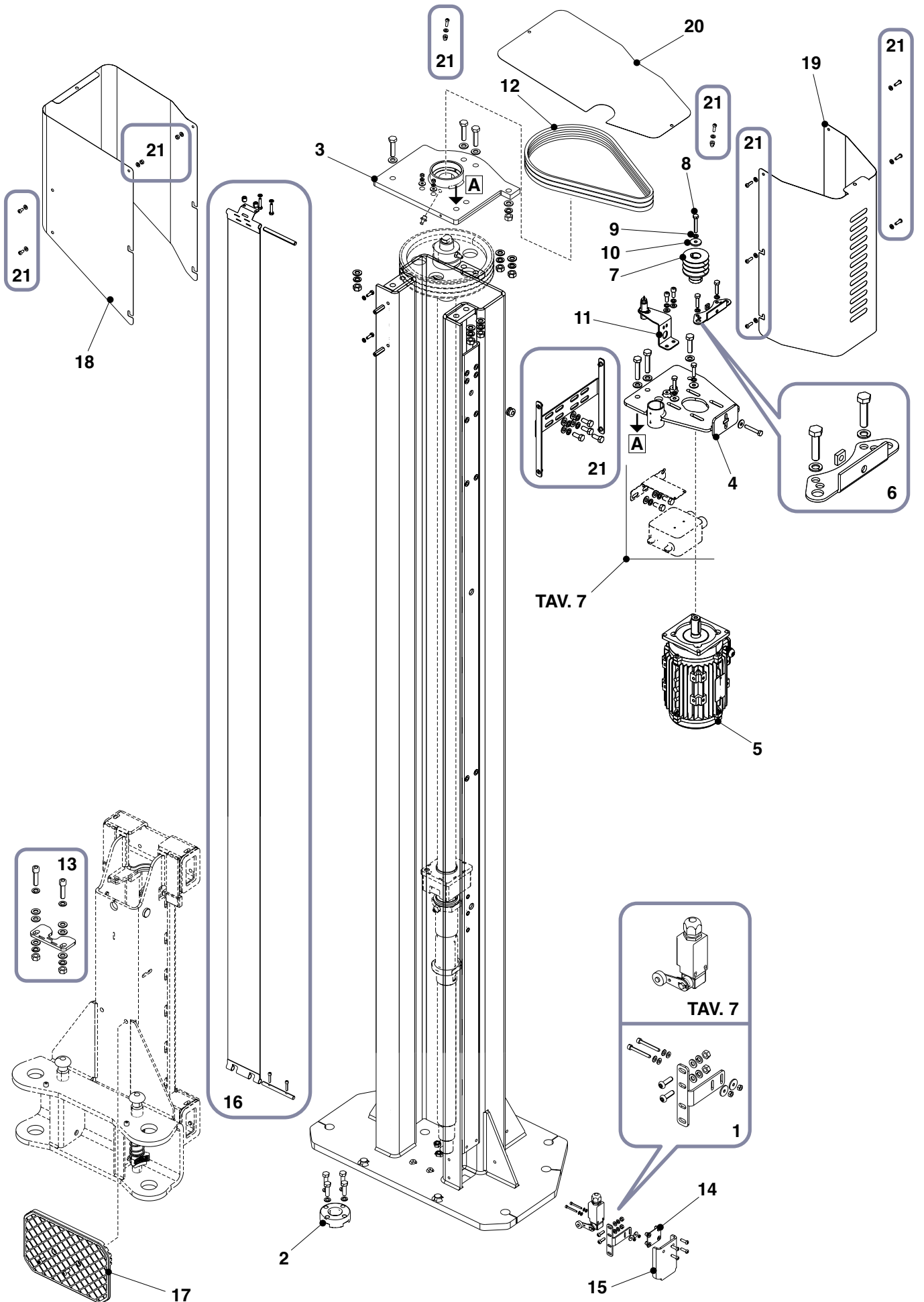


COLONNA DX  
RH COLUMN

01

2

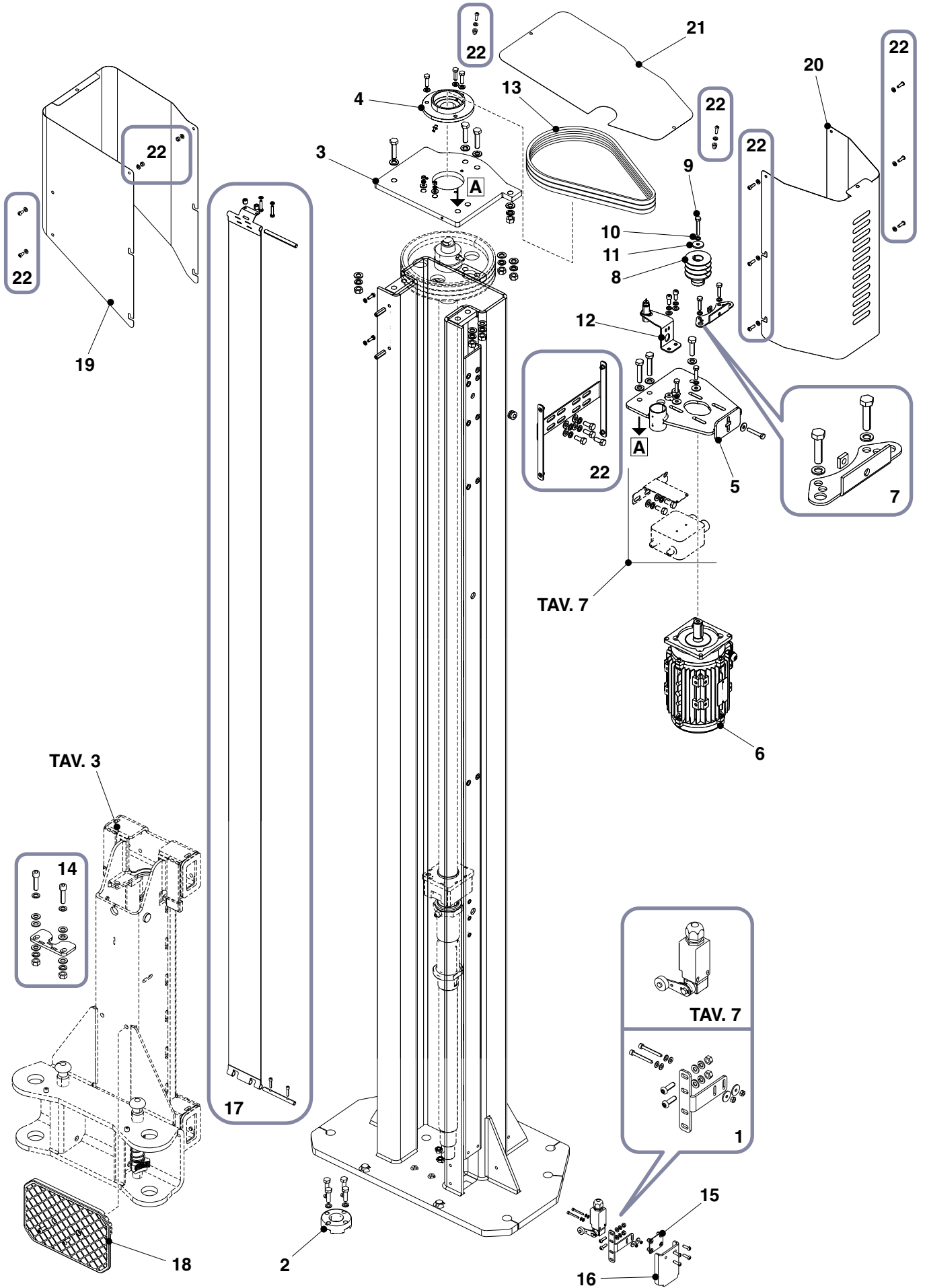
RIF. REF	CODICE CODE	DESCRIZIONE	DESCRIPTION	APPLICAZIONE APPLICATION
1	SP0000010	KIT STAFFA MICRO	MICRO BRACKET KIT	TUTTI I MODELLI ALL MODELS
2	047319200	SUPPORTO VITE	SCREW SUPPORT	
3	0473185320	PIASTRA SUPPORTO VITE	SCREW SUPPORT PLATE	
4	0473182910	FLANGIA DISTANZIALE	SPACER FLANGE	
5	0473190500	PIASTRA SUPPORTO MOTORE DX	RH ENGINE SUPPORT PLATE	
6	900005250	MOTORE 3,5KW 230/400 50/60	MOTOR 3,5KW 230/400 50/60	
7	SP0000020	KIT TENDITORE	TENSIONER KIT	
8	047319510	PULEGGIA	PULLEY	
9	203046	BULLONE	BOLT	
10	238006	RONDELLA ELASTICA	ELASTIC WASHER	
11	237065	RONDELLA	WASHER	
12	047318141	PIASTRINO PROXIMITY	PROXIMITY PLATE	
13	412014	CINGHIA TRAPEZOIDALE	V-BELT	
14	SP0000240	KIT ANTIROTAZIONE VITE	ANTI-ROTATION SCREW KIT	
15	0473188300	PIASTRA SUPPORTO CASSETTA ELETTRICA	ELECTRICAL BOX SUPPORT PLATE	
16	047319140	PIASTRINO CHIUSURA MICRO	MICRO PLATE	
17	0473191300	SPORTELLO ACCESSO FINECORSA	LIMIT SWITCH ACCESS WINDOW	
18	SP0000250	KIT TENDINA	CURTAIN KIT	
19	047319230	PARASPORTELLO	SAVE GUARD	
20	0473189800	CARTER COPERTURA ANTERIORE	FRONT COVER CARTER	
21	0473188000	CARTER COPERTURA POSTERIORE	REAR COVER CARTER	
22	0473188800	COPERTURA CHIUSURA SUPERIORE	TOP LATCH COVER	
23	SP0000140	KIT SUPPORTO CARTER	CARTER SUPPORT KIT	



COLONNA SX  
LH COLUMN

02 0

RIF. REF	CODICE CODE	DESCRIZIONE	DESCRIPTION	APPLICAZIONE APPLICATION
1	SP0000010	KIT STAFFA MICRO	MICRO BRACKET KIT	TUTTI I MODELLI ALL MODELS
2	047319200	SUPPORTO VITE	SCREW SUPPORT	
3	0473184610	PIASTRA SUPPORTO VITE	SCREW SUPPORT PLATE	
4	0473190700	PIASTRA SUPPORTO MOTORE DX	RH ENGINE SUPPORT PLATE	
5	900005250	MOTORE 3,5KW 230/400 50/60	MOTOR 3,5KW 230/400 50/60	
6	SP0000020	KIT TENDITORE	TENSIONER KIT	
7	047319110	PULEGGIA	PULLEY	
8	203046	BULLONE	BOLT	
9	238006	RONDELLA ELASTICA	ELASTIC WASHER	
10	237065	RONDELLA	WASHER	
11	047318141	PIASTRINO PROXIMITY	PROXIMITY PLATE	
12	412014	CINGHIA TRAPEZOIDALE	V-BELT	
13	SP0000240	KIT ANTIROTAZIONE VITE	ANTI-ROTATION SCREW KIT	
14	047319140	PIASTRINO CHIUSURA MICRO	MICRO PLATE	
15	0473191300	SPORTELLO ACCESSO FINECORSIA	LIMIT SWITCH ACCESS WINDOW	
16	SP0000250	KIT TENDINA	CURTAIN KIT	
17	047319230	PARASPORTELLO	SAVE GUARD	
18	0473189000	CARTER COPERTURA ANTERIORE	FRONT COVER CARTER	
19	0473187900	CARTER COPERTURA POSTERIORE	REAR COVER CARTER	
20	0473188800	COPERTURA CHIUSURA SUPERIORE	TOP LATCH COVER	
21	SP0000140	KIT SUPPORTO CARTER	CARTER SUPPORT KIT	



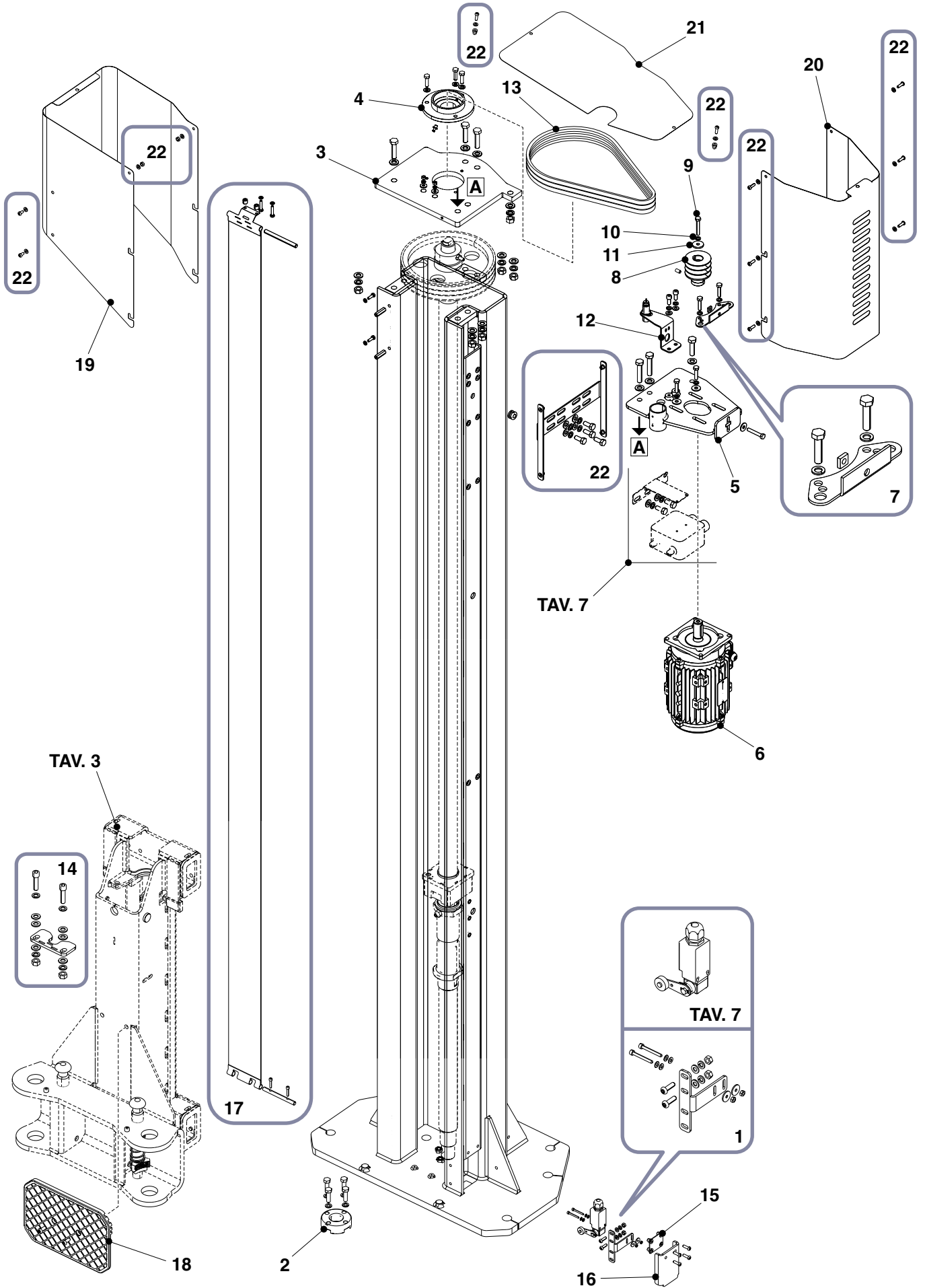


COLONNA SX  
LH COLUMN

02

1

RIF. REF	CODICE CODE	DESCRIZIONE	DESCRIPTION	APPLICAZIONE APPLICATION
1	SP0000010	KIT STAFFA MICRO	MICRO BRACKET KIT	TUTTI I MODELLI ALL MODELS
2	047319200	SUPPORTO VITE	SCREW SUPPORT	
3	0473185320	PIASTRA SUPPORTO VITE	SCREW SUPPORT PLATE	
4	0473182910	FLANGIA DISTANZIALE	SPACER FLANGE	
5	0473190700	PIASTRA SUPPORTO MOTORE DX	RH ENGINE SUPPORT PLATE	
6	900005250	MOTORE 3,5KW 230/400 50/60	MOTOR 3,5KW 230/400 50/60	
7	SP0000020	KIT TENDITORE	TENSIONER KIT	
8	047319110	PULEGGIA	PULLEY	
9	203046	BULLONE	BOLT	
10	238006	RONDELLA ELASTICA	ELASTIC WASHER	
11	237065	RONDELLA	WASHER	
12	047318141	PIASTRINO PROXIMITY	PROXIMITY PLATE	
13	412014	CINGHIA TRAPEZOIDALE	V-BELT	
14	SP0000240	KIT ANTIROTAZIONE VITE	ANTI-ROTATION SCREW KIT	
15	047319140	PIASTRINO CHIUSURA MICRO	MICRO PLATE	
16	0473191300	SPORTELLO ACCESSO FINECORSIA	LIMIT SWITCH ACCESS WINDOW	
17	SP0000250	KIT TENDINA	CURTAIN KIT	
18	047319230	PARASPORTELLO	SAVE GUARD	
19	0473189000	CARTER COPERTURA ANTERIORE	FRONT COVER CARTER	
20	0473187900	CARTER COPERTURA POSTERIORE	REAR COVER CARTER	
21	0473188800	COPERTURA CHIUSURA SUPERIORE	TOP LATCH COVER	
22	SP0000140	KIT SUPPORTO CARTER	CARTER SUPPORT KIT	

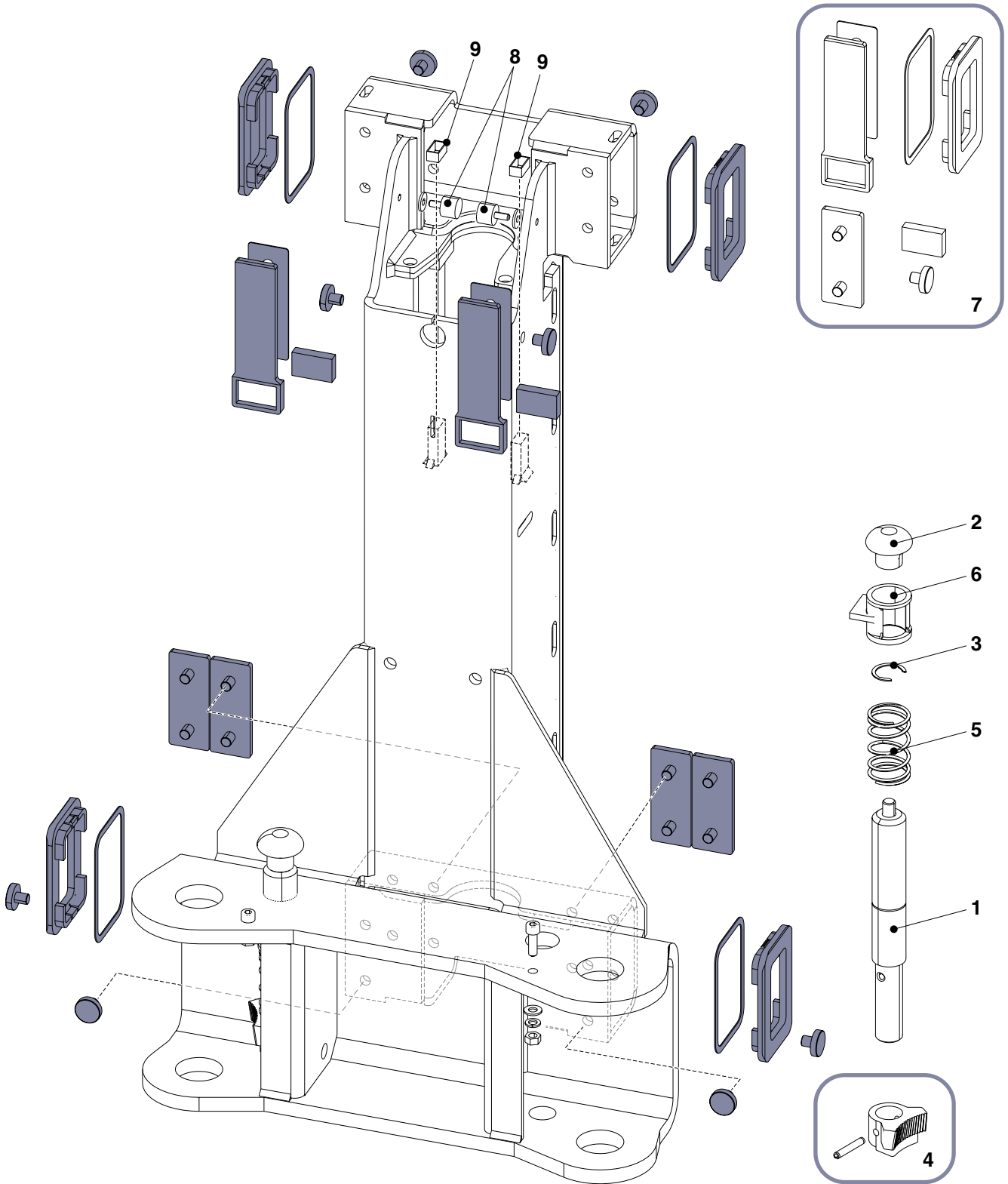


COLONNA SX  
LH COLUMN

02

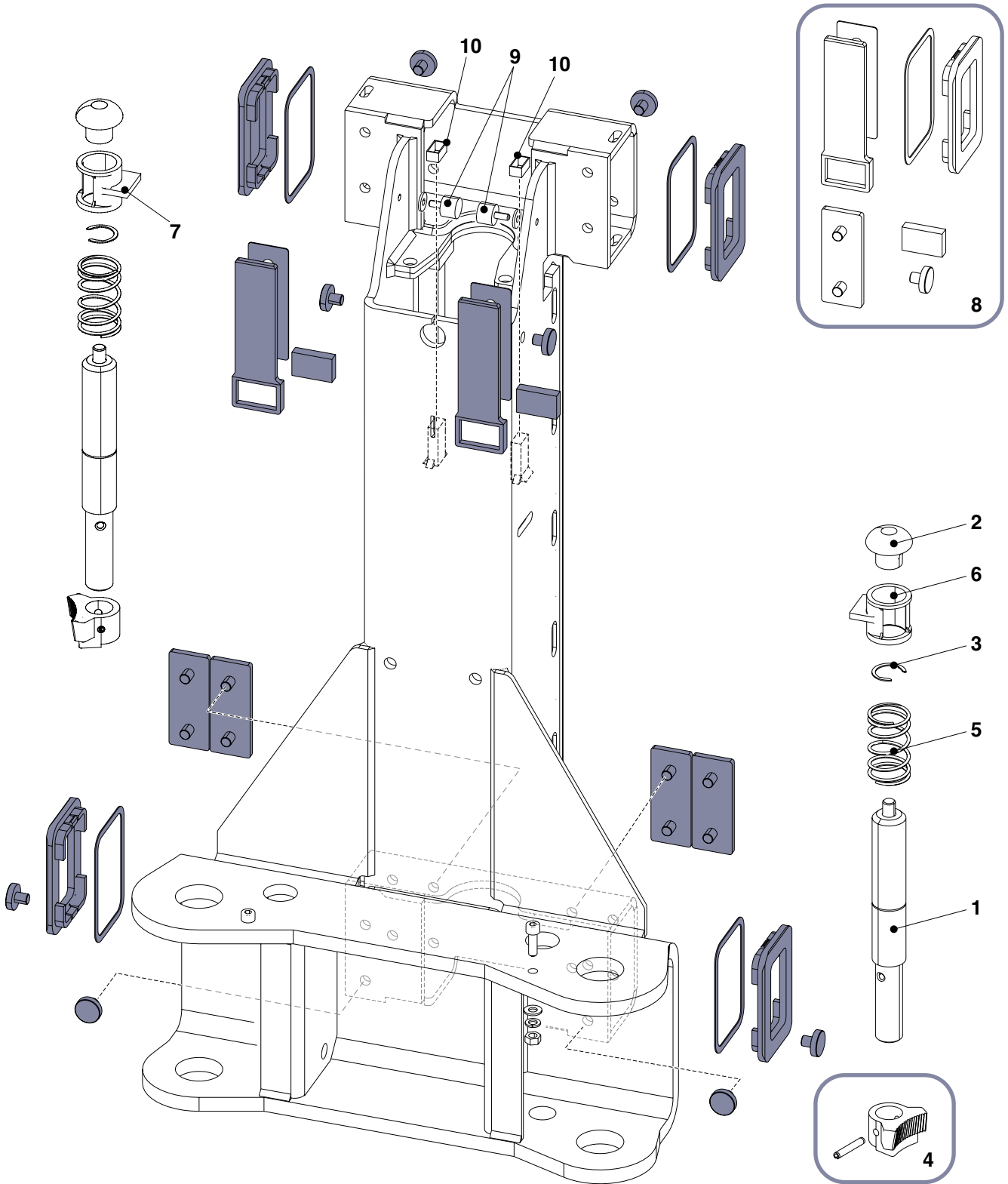
2

RIF. REF	CODICE CODE	DESCRIZIONE	DESCRIPTION	APPLICAZIONE APPLICATION
1	SP0000010	KIT STAFFA MICRO	MICRO BRACKET KIT	TUTTI I MODELLI ALL MODELS
2	047319200	SUPPORTO VITE	SCREW SUPPORT	
3	0473185320	PIASTRA SUPPORTO VITE	SCREW SUPPORT PLATE	
4	0473182910	FLANGIA DISTANZIALE	SPACER FLANGE	
5	0473190700	PIASTRA SUPPORTO MOTORE DX	RH ENGINE SUPPORT PLATE	
6	900005250	MOTORE 3,5KW 230/400 50/60	MOTOR 3,5KW 230/400 50/60	
7	SP0000020	KIT TENDITORE	TENSIONER KIT	
8	047319510	PULEGGIA	PULLEY	
9	203046	BULLONE	BOLT	
10	238006	RONDELLA ELASTICA	ELASTIC WASHER	
11	237065	RONDELLA	WASHER	
12	047318141	PIASTRINO PROXIMITY	PROXIMITY PLATE	
13	412014	CINGHIA TRAPEZOIDALE	V-BELT	
14	SP0000240	KIT ANTIROTAZIONE VITE	ANTI-ROTATION SCREW KIT	
15	047319140	PIASTRINO CHIUSURA MICRO	MICRO PLATE	
16	0473191300	SPORTELLO ACCESSO FINECORSO	LIMIT SWITCH ACCESS WINDOW	
17	SP0000250	KIT TENDINA	CURTAIN KIT	
18	047319230	PARASPORTELLO	SAVE GUARD	
19	0473189000	CARTER COPERTURA ANTERIORE	FRONT COVER CARTER	
20	0473187900	CARTER COPERTURA POSTERIORE	REAR COVER CARTER	
21	0473188800	COPERTURA CHIUSURA SUPERIORE	TOP LATCH COVER	
22	SP0000140	KIT SUPPORTO CARTER	CARTER SUPPORT KIT	



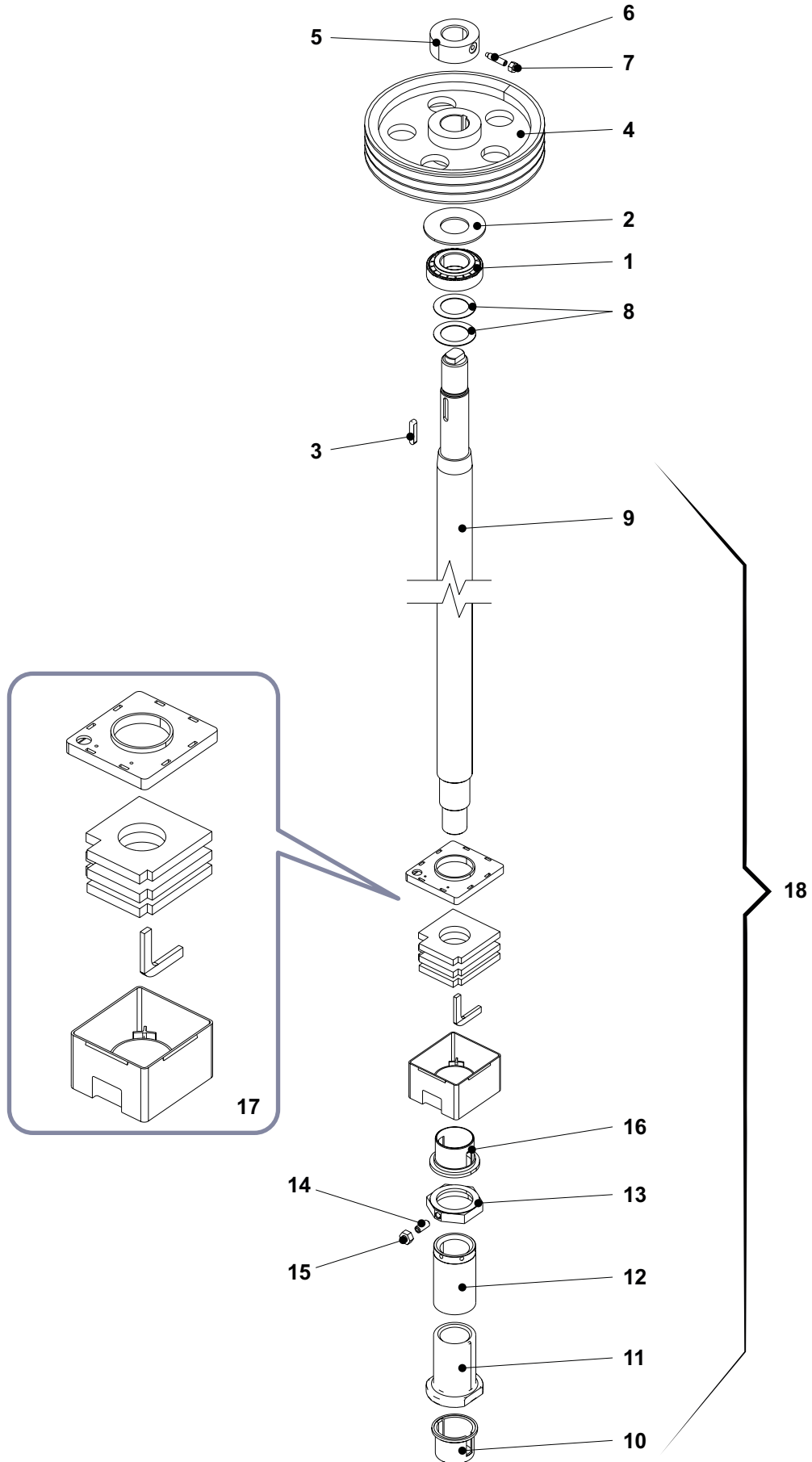
CARRELLO  
CARRIAGE**03** **0**

RIF. REF	CODICE CODE	DESCRIZIONE	DESCRIPTION	APPLICAZIONE APPLICATION
1	047318510	PERNO BLOCCO ROTAZIONE BRACCI	ARM ROTATION LOCK PIN	TUTTI I MODELLI ALL MODELS
2	047319100	POMELLO	KNOB	
3	299054	ANELLO DI FERMO	STOP RING	
4	SP0000040	KIT ARRESTO BRACCIO	ARM STOP KIT	
5	N1252Y	MOLLA	SHORT	
6	N1253-1Y	DISTANZIALE	SPACER	
7	SP0000270	KIT PATTINI - Q.TA' 1 PER 2 COLONNE	SLIDING BLOCK KIT - QTY 1 FOR 2 COLUMNS	
8	412150	ANTIVIBRANTE	ANTIVIBRATION	
9	047318630	ANELLO ANTIRUMORE	ANTI-NOISE RING	



CARRELLO  
CARRIAGE**03****1**

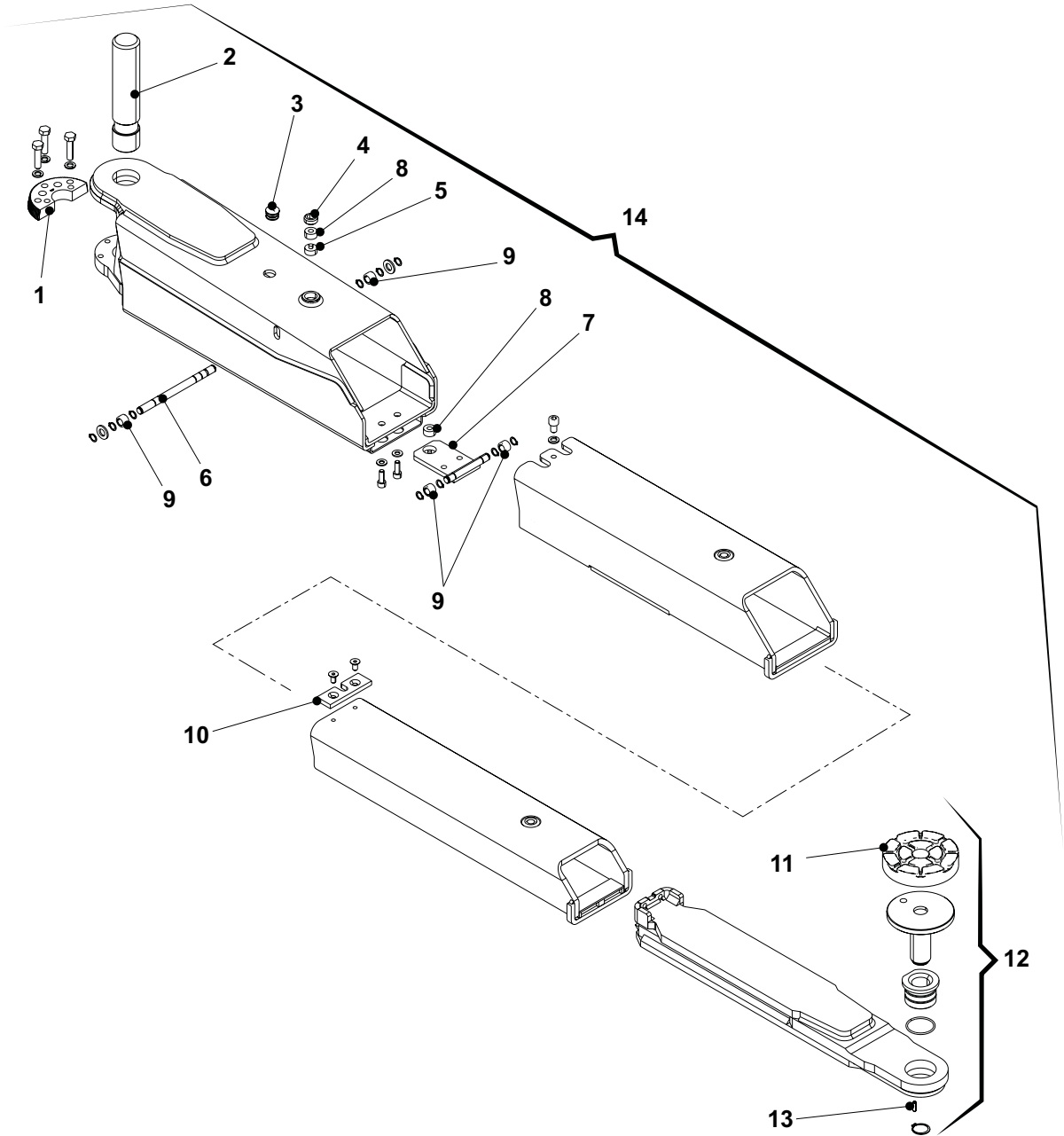
RIF. REF	CODICE CODE	DESCRIZIONE	DESCRIPTION	APPLICAZIONE APPLICATION
1	047318510	PERNO BLOCCO ROTAZIONE BRACCI	ARM ROTATION LOCK PIN	TUTTI I MODELLI ALL MODELS
2	047319100	POMELLO	KNOB	
3	299054	ANELLO DI FERMO	STOP RING	
4	SP0000040	KIT ARRESTO BRACCIO	ARM STOP KIT	
5	N1252Y	MOLLA	SHORT	
6	N1253-1Y	DISTANZIALE	SPACER	
7	N1253-2Y	DISTANZIALE	SPACER	
8	SP0000270	KIT PATTINI - Q.TA' 1 PER 2 COLONNE	SLIDING BLOCK KIT - QTY 1 FOR 2 COLUMNS	
9	412150	ANTIVIBRANTE	ANTIVIBRATION	
10	047318630	ANELLO ANTIRUMORE	ANTI-NOISE RING	





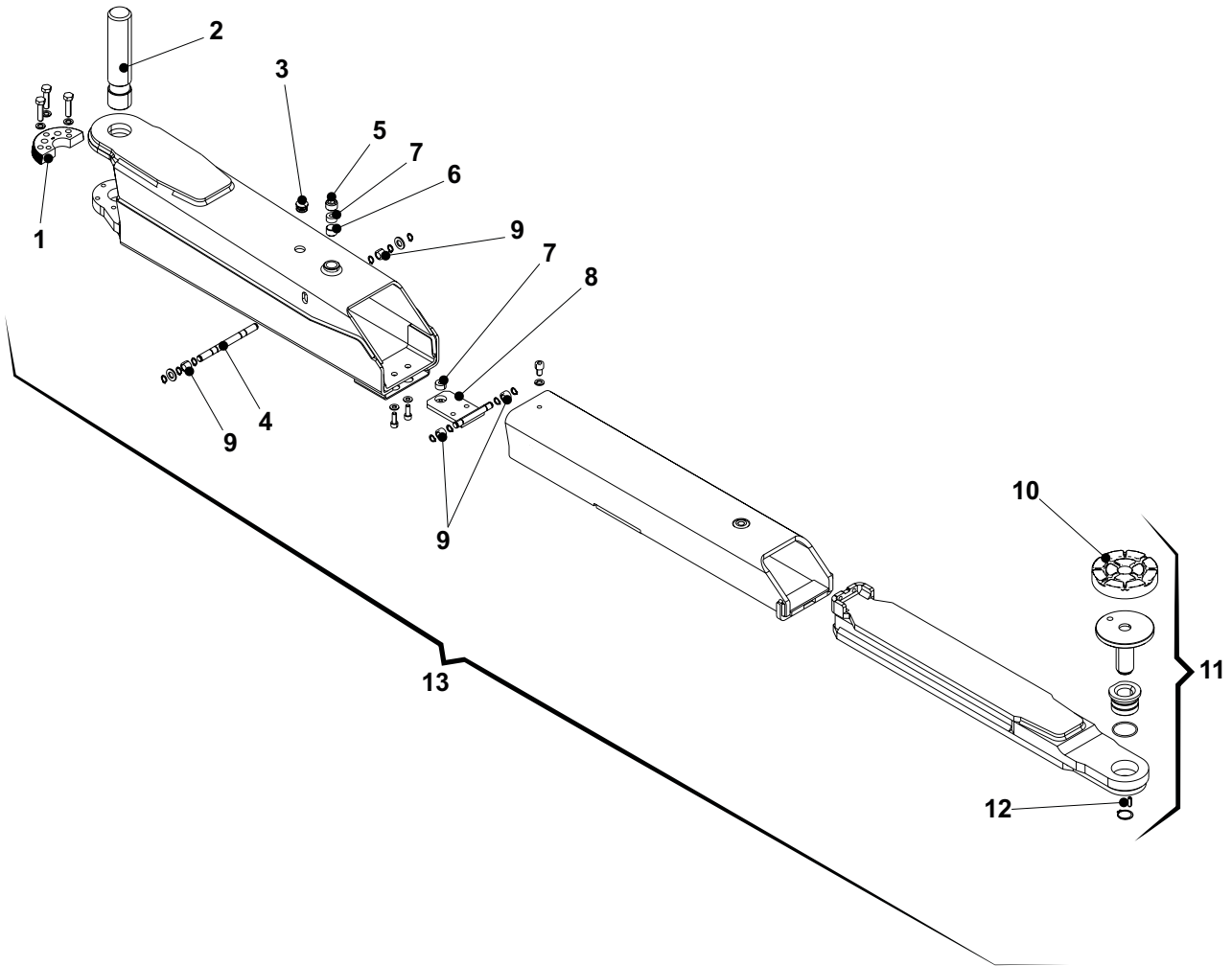
GRUPPO VITE  
SCREW GROUP**04** **0**

RIF. REF	CODICE CODE	DESCRIZIONE	DESCRIPTION	APPLICAZIONE APPLICATION
1	607518	CUSCINETTO	BEARING	TUTTI I MODELLI ALL MODELS
2	237595	RONDELLA	WASHER	
3	231019	CHIAVETTA	KEY	
4	047318230	PULEGGIA	PULLEY	
5	047118070	GHIERA BLOCCAGGIO VITE	SCREW LOCKING RING	
6	211101	GRANO	SCREW	
7	224009	DADO	NUT	
8	237567	RONDELLA	WASHER	
9	047318240	VITE	SCREW	
10	047318260	BOCCOLA DI GUIDA VITE	SCREW GUIDE BUSH	
11	047318920	CONTROBUSTA	COUNTER BAG	
12	047318910	CHIOCCIOLA PORTANTE	CARRIER MAIN NUT	
13	047318930	ANELLO APPOGGIO CARRELLO	CARRIAGE SUPPORT RING	
14	212901	GRANO	SCREW	
15	224011	DADO	NUT	
16	047318940	BOCCOLA GUIDA VITE	SCREW GUIDE BUSH	
17	SP0000280	KIT VASCHETTA LUBRIFICAZIONE	LUBRICATION TANK KIT	
18	047390320	KIT VITE MONTATA	ASSEMBLED SCREW KIT	



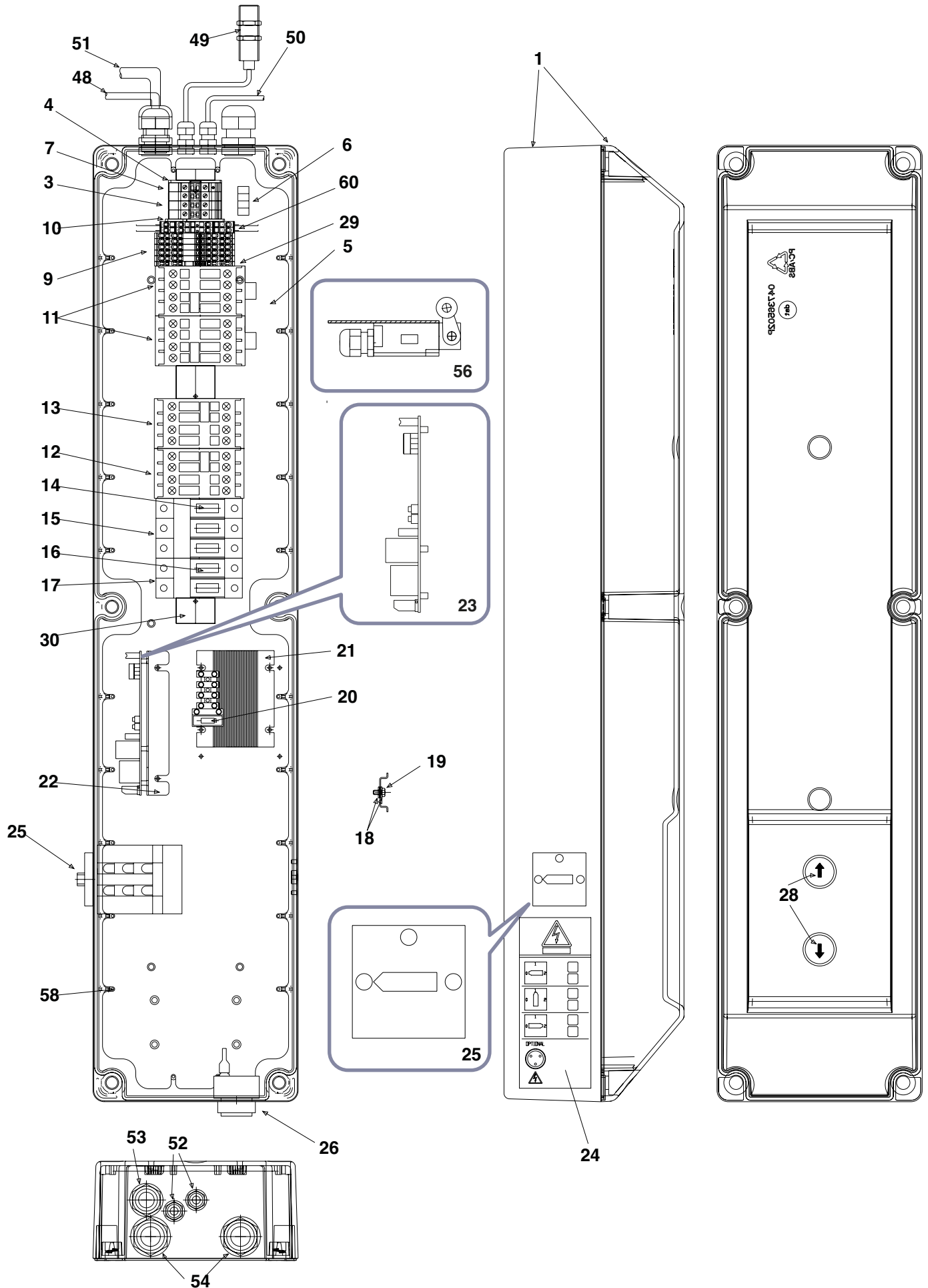
**BRACCIO CORTO**  
**SHORT ARM****05** **0**

RIF. REF	CODICE CODE	DESCRIZIONE	DESCRIPTION	APPLICAZIONE APPLICATION
1	N2122	RUOTA DENTATA ARRESTO BRACCI	ARM RESTRAINT GEAR	TUTTI I MODELLI ALL MODELS
2	N2154	PERNO BRACCIO	ARM PIN	
3	413166	TAPPO ALETTATO	FINNED CAP	
4	047120610	PREMIMOLLA	SRING RETAINER	
5	047120620	SPINTORE	PUSHER	
6	047120550	PERNO RULLI INTERNI	INNER ROLLER PIN	
7	047120130	APPOGGIO RULLI ESTERNI	OUTER ROLLER SUPPORT	
8	413178	MOLLA	SRING	
9	614004	GABBIA RULLINI	NEEDLE ROLLER BEARING	
10	047310740	BLOCCO SECONDA PROLUNGA	2nd EXTENSION BLOCK	
11	047305021	TAMPONE D.125	STAKE STOPPER D.125	
12	047390080	MTG TAMPONE	STAKE STOPPER	
13	235017	SPINA ELASTICA	ELASTIC PLUG	
14	047390300	MTG.BRACCIO CORTO	ASS. SHORT ARM	



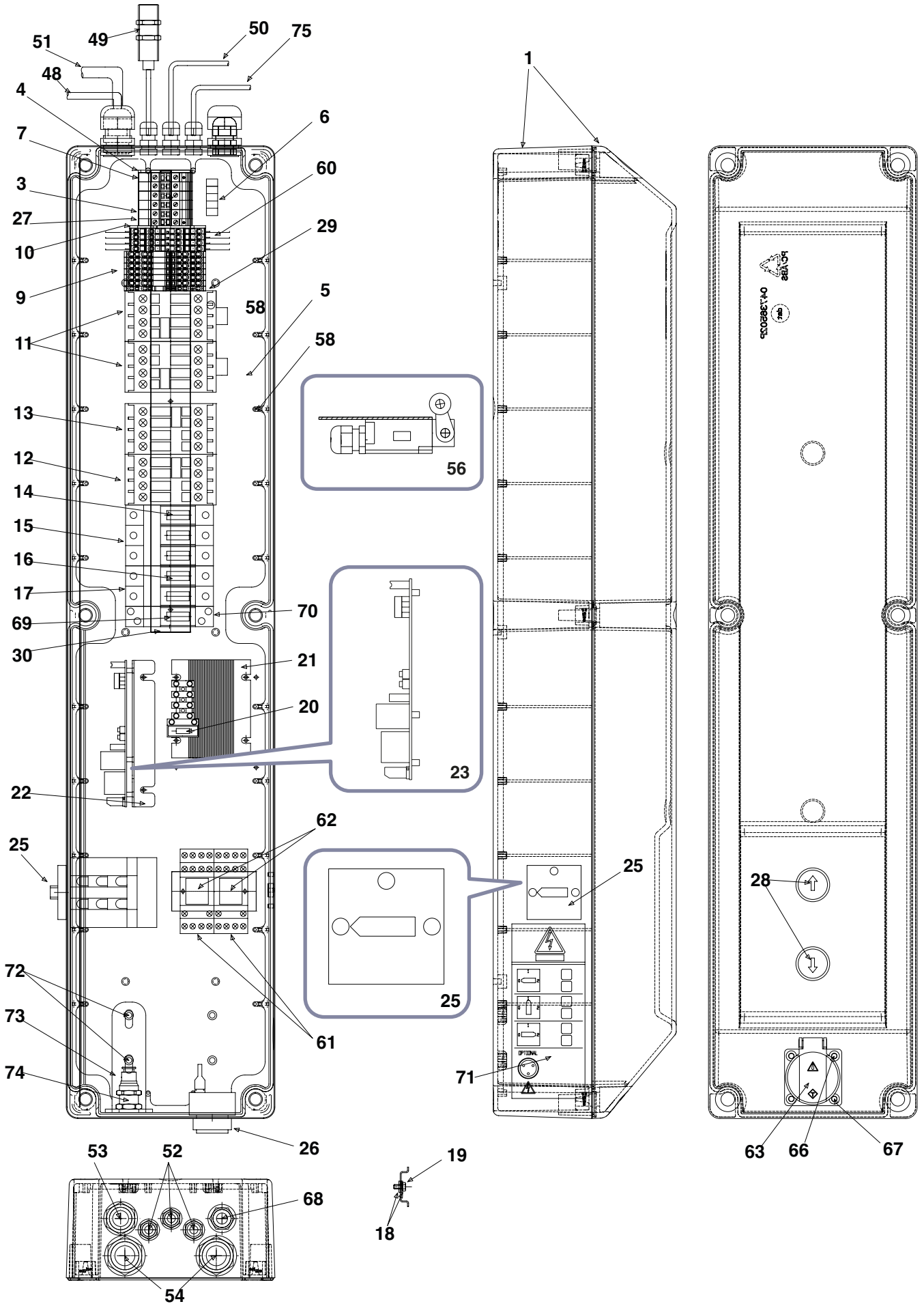
**BRACCIO LUNGO**  
**LONG ARM****06** **0**

RIF. REF	CODICE CODE	DESCRIZIONE	DESCRIPTION	APPLICAZIONE APPLICATION
1	N2122	RUOTA DENTATA ARRESTO BRACCI	ARM RESTRAINT GEAR	TUTTI I MODELLI ALL MODELS
2	N2154	PERNO BRACCIO	ARM PIN	
3	413166	TAPPO ALETTATO	FINNED CAP	
4	047120120	PERNO RULLI INTERNI	INNER ROLLER PIN	
5	047120140	PREMIMOLLA	SRING RETAINER	
6	047120100	SPINTORE	PUSHER	
7	413178	MOLLA	SRING	
8	047120130	APPOGGIO RULLI ESTERNI	OUTER ROLLER SUPPORT	
9	614004	GABBIA RULLINI	NEEDLE ROLLER BEARING	
10	047305021	TAMPONE D.125	STAKE STOPPER D.125	
11	047390080	MTG TAMPONE	STAKE STOPPER	
12	235017	SPINA ELASTICA	ELASTIC PLUG	
13	047390290	BRACCIO LUNGO	ASS. LONG ARM	




**IMPIANTO ELETTRICO**  
**ELECTRIC INSTALLATION**
**07A****0**

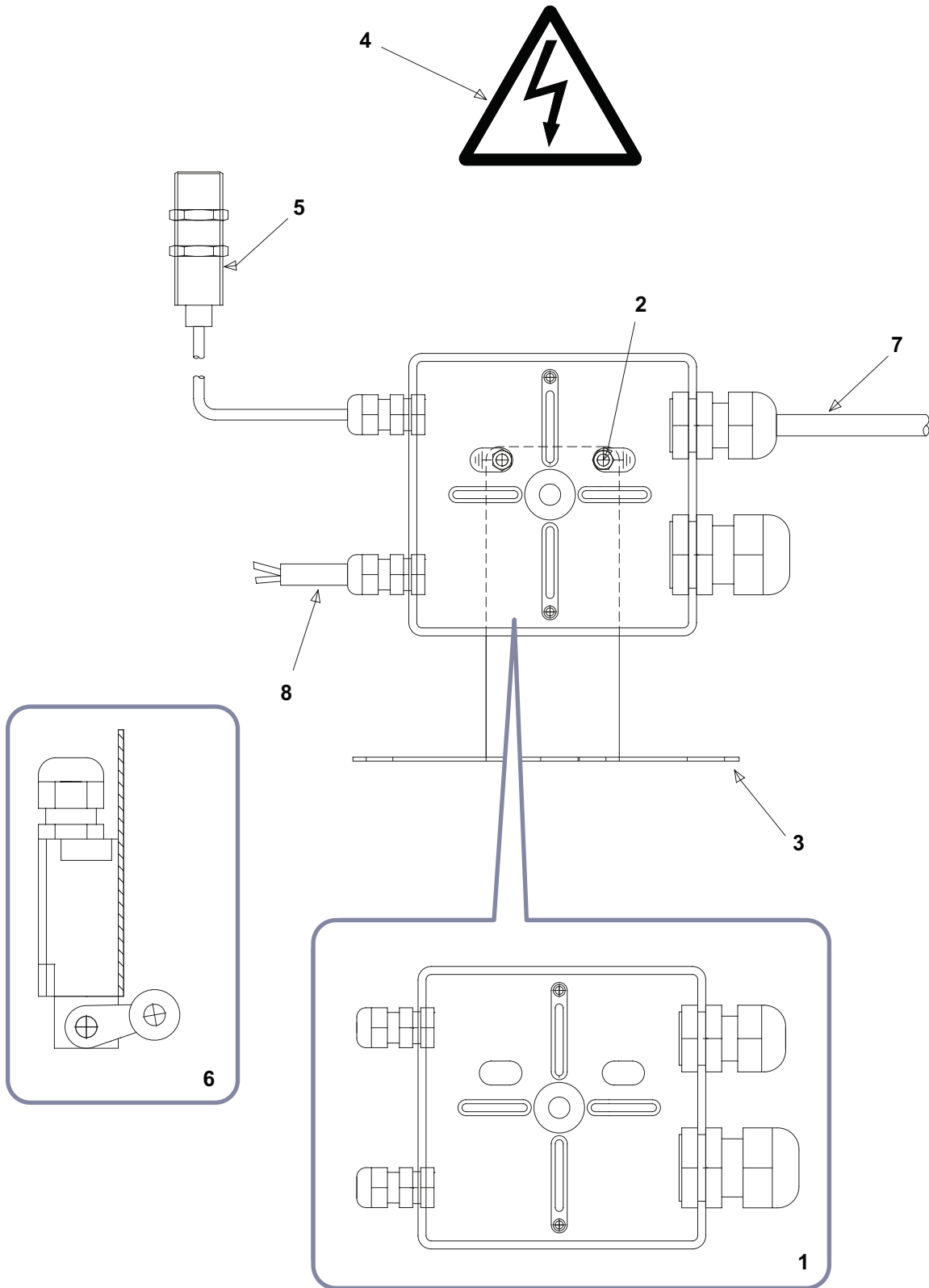
RIF. REF	CODICE CODE	DESCRIZIONE	DESCRIPTION	APPLICAZIONE APPLICATION
1	047365210	CASSETTA ELETTRICA E COPERTURA	ELECTRIC BOX RAVAGLIOLI COVER	TUTTI I MODELLI ALL MODELS
2	99990758	ETICHETTA DI PERICOLO TENSIONE	VOLTAGE DANGER LABEL	
3	510245	MORSETTO A VITE	SCREW CLAMP	
4	510249	PIASTRA TERMINALE	END PLATE	
5	047365050	PIASTRA ELETTRICA	ELECTRIC PLATE	
6	999912900	ETICHETTA DI ALIMENTAZIONE PRINCIPALE	MAIN POWER LABEL	
7	510252	MORSETTO	CLAMP	
8	999912380	ETICHETTA DI TENSIONE 400V 50HZ 3PH	TENSION LABEL 400V 50HZ 3PH	
9	510263	MORSETTO	CLAMP	
10	510264	PIASTRA TERMINALE PER MORSETTO	END PLATE FOR CLAMP	
11	522025AS	CONTATTORE COMANDO MOTORE 1-2	MOTOR CONTROL CONTACTOR 1-2	
12	522020AS	CONTATTORE COMANDO DISCESA	DOWN COMMAND CONTACTOR	
13	522006AS1	CONTATTORE COMANDO SOLLEVAMENTO	LIFTING COMMAND CONTACTOR	
14	507107	FUSIBILE RITARDATO	DELAYED FUSE	
15	515025	PORTA FUSIBILE TRIPOLARE	THREE-POLE FUSE PORT	
16	507095	FUSIBILE 1A FAST	FUSE 1A FAST	
17	515027	PORTAFUSIBILE DOPPIO	DOUBLE FUSE HOLDER	
18	239018	RONDELLA	WASHER	
19	220005	VITE	SCREW	
20	507069	FUSIBILE PROTEZIONE LINEA 24VAC	FUSE LINE PROTECTION 24VAC	
21	528031	TRASFORMATORE 100VA CON PORTAFUSIBILE	100VA TRANSFORMER WITH FUSE HOLDER	
22	047365090	SUPPORTO PER LA SCHEDA ELETTRONICA	SUPPORT FOR THE ELECTRONIC BOARD	
23	SP0000070	KIT SCHEDA ELETTRONICA	ELECTRONIC BOARD KIT	
24	999925400	ETICHETTA PULSANTI/TENSIONE 400V 50Hz 3Ph	BUTTON LABEL/VOLTAGE 400V 50Hz 3Ph	
25	518302	KIT INTERRUTTORE COMPLETO	COMPLETE MAIN SWITCH KIT	
26	569046	SEGNALE ACUSTICO	BUZZER	
28	517045AS2	PULSANTE	BUTTON	
29	510277	MORSETTO CON 4 CONNESSIONI	CLAMP WITH 4 CONNECTIONS	
30	048565540	GUIDA DIN	DIN GUIDE	
48	047365110	CAVO COLONNA PRINCIPALE	MASTER COLUMN CABLE	
49	047365130	SENSORE DI PROSSIMITÀ FCP1 CON CAVO	PROXIMITY SENSOR FCP1 WITH CABLE	
50	047365141	MICRO INTERRUTTORE DISCESA COLONNA PRINCIPALE	MASTER COLUMN LIFT DOWN MICRO SWITCH	
51	047365280	CAVO DA SCATOLA DI DERIVAZIONE A COLONNA PRINCIPALE	CABLE FROM JUNCTION BOX TO MASTER COLUMN	
52	599008AS	PRESSACAVO	CABLE GLAND	
53	599009AS	PRESSACAVO	CABLE GLAND	
54	599010AS	PRESSACAVO	CABLE GLAND	
56	SP0000100	FINECORSA	LIMIT SWITCH KIT	
58	220052	VITE	SCREW	
60	510262	MORSETTO A DOPPIO COLLEGAMENTO	DOUBLE LINK TERMINAL	





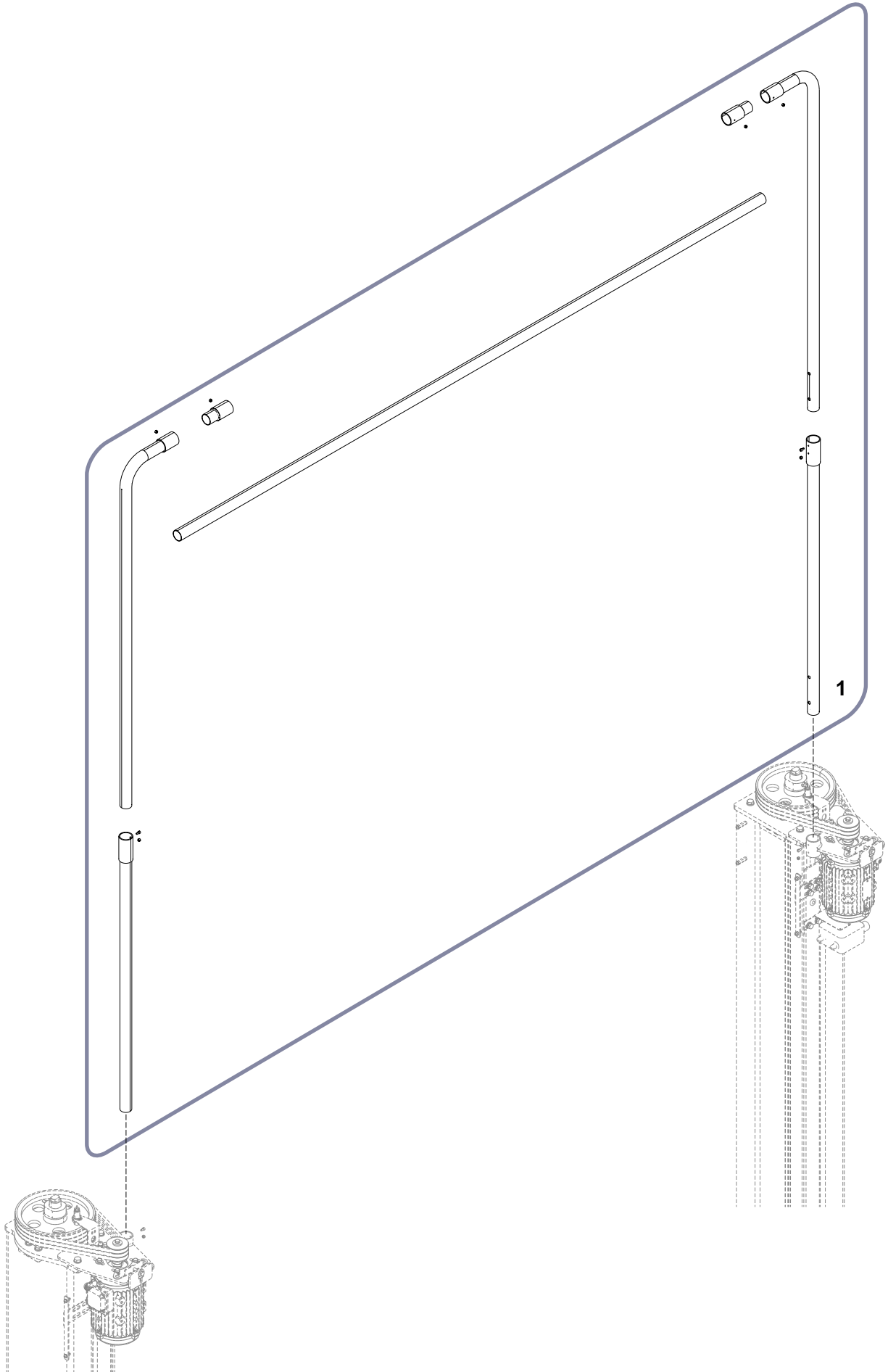

**IMPIANTO ELETTRICO**  
**ELECTRIC INSTALLATION**
**07B****0**

RIF. REF	CODICE CODE	DESCRIZIONE	DESCRIPTION	APPLICAZIONE APPLICATION
1	047365380	CASSETTA ELETTRICA	EL.BOX RAV DOUBLE COM. HOLESS	TUTTI I MODELLI ALL MODELS
3	510245	MORSETTO A VITE	SCREW CLAMP	
4	510249	PIASTRA TERMINALE	END PLATE	
5	047365050	PIASTRA ELETTRICA	ELECTRIC PLATE	
6	999913470	ETICHETTA DI ALIMENTAZIONE PRINCIPALE	MAIN POWER LABEL	
7	510252	MORSETTO	CLAMP	
9	510263	MORSETTO	CLAMP	
10	510264	PIASTRA TERMINALE PER MORSETTO	END PLATE FOR CLAMP	
11	522025AS	CONTATTORE COMANDO MOTORE 1-2	MOTOR CONTROL CONTACTOR 1-2	
12	522020AS	CONTATTORE COMANDO DISCESA	DOWN COMMAND CONTACTOR	
13	522006AS1	CONTATTORE COMANDO SOLLEVAMENTO	LIFTING COMMAND CONTACTOR	
14	507107	FUSIBILE RITARDATO	DELAYED FUSE	
15	515025	PORTA FUSIBILE TRIPOLARE	THREE-POLE FUSE PORT	
16	507095	FUSIBILE 1A FAST	FUSE 1A FAST	
17	515027	PORTAFUSIBILE DOPPIO	DOUBLE FUSE HOLDER	
18	239018	RONDELLA	WASHER	
19	220005	VITE	SCREW	
20	507069	FUSIBILE PROTEZIONE LINEA 24VAC	FUSE LINE PROTECTION 24VAC	
21	528031	TRASFORMATORE 100VA CON PORTAFUSIBILE	100VA TRANSFORMER WITH FUSE HOLDER	
22	047365090	SUPPORTO PER LA SCHEDA ELETTRONICA	SUPPORT FOR THE ELECTRONIC BOARD	
23	SP0000070	KIT SCHEDA ELETTRONICA	ELECTRONIC BOARD KIT	
25	518302	KIT INTERRUTTORE COMPLETO	COMPLETE MAIN SWITCH KIT	
26	569046	SEGNALE ACUSTICO	BUZZER	
27	510251	MORSETTO CON VITE	CLAMP WITH SCREW	
28	517045AS2	PULSANTE	BUTTON	
29	510277	MORSETTO CON 4 CONNESSIONI	CLAMP WITH 4 CONNECTIONS	
30	048565540	GUIDA DIN	DIN GUIDE	
48	047365110	CAVO COLONNA PRINCIPALE	MASTER COLUMN CABLE	
49	047365130	SENSORE DI PROSSIMITÀ FCP1 CON CAVO	PROXIMITY SENSOR FCP1 WITH CABLE	
50	047365141	MICRO INTERRUTTORE DISCESA COLONNA PRINCIPALE	MASTER COLUMN LIFT DOWN MICRO SWTICH	
51	047365320	CAVO DA ARMADIO PRINCIPALE A ARMADIO SECONDARIO	CABLE FROM MASTER CABINET TO SLAVE CABINET	
52	599008AS	PRESSACAVO	CABLE GLAND	
53	599009AS	PRESSACAVO	CABLE GLAND	
54	599010AS	PRESSACAVO	CABLE GLAND	
56	SP0000100	KIT FINECORSA COMPLETO	COMPLETE LIMIT SWITCH KIT	
58	220052	VITE	SCREW	
60	510262	MORSETTO A DOPPIO COLLEGAMENTO	DOUBLE LINK TERMINAL	
61	557028	RELÈ ZOCCOLO 4 CONTATTI	RELAY PLINTH 4 CONTACTS	
62	557027	4 CONTATTI RELE	4 CONTACTS RELAY	
63	058765800	PRESA SCHUKO	SOCKET SCHUKO	
66	209160	VITE	SCREW	
67	228036	DADO	NUT	
68	599011AS	PRESSACAVO	CABLE GLAND	
69	507009	FUSIBILE	FUSE	
70	515038	PORTAFUSIBILE	FUSE HOLDER	
71	999925390	ETICHETTA PULSANTI/TENSIONE 400V 50Hz 3Ph+N	BUTTON LABEL/VOLTAGE 400V 50Hz 3Ph+N	
72	220123	VITE	SCREW	
73	047318700	PIASTRA DI FISSAGGIO PER LA LAMIERA	FIXING PLATE FOR THE SHEET METAL LINK	
74	325093	RACCORDO LAMIERA	SHEET METAL FITTING	
75	047365350	PULSANTI SEGNALI CAVO	BUTTONS SIGNALS CABLE	



IMPIANTO ELETTRICO  
ELECTRIC INSTALLATION**07C** **0**

RIF. REF	CODICE CODE	DESCRIZIONE	DESCRIPTION	APPLICAZIONE APPLICATION
1	SP0000110	KIT CASSETTA DI DERIVAZIONE	JUNCTION BOX KIT	TUTTI I MODELLI ALL MODELS
2A	99990491	ETICHETTA INDICATORE DI TERRA	GROUND INDICATOR LABEL	
2B	224003	DADO	NUT	
2C	239018	RONDELLA	WASHER	
2D	206226	VITE	SCREW	
3	047318750	PIASTRA DI SUPPORTO PER SCATOLA DI GIUNZIONE	SUPPORT PLATE FOR JUNCTION BOX	
4	99990758	ETICHETTA DI PERICOLO TENSIONE	VOLTAGE DANGER LABEL	
5	047365161	SENSORE PROXIMITY FCP2 CON CAVO	FCP2 PROXIMITY SENSOR WITH CABLE	
6	SP0000100	KIT FINECORSA COMPLETO	COMPLETE LIMIT SWITCH KIT	
7	047365121	CAVO M2	CABLE M2	
8	047365171	CAVO MICRO INTERRUTTORE FC4	MICRO SWITCH CABLE FC4	

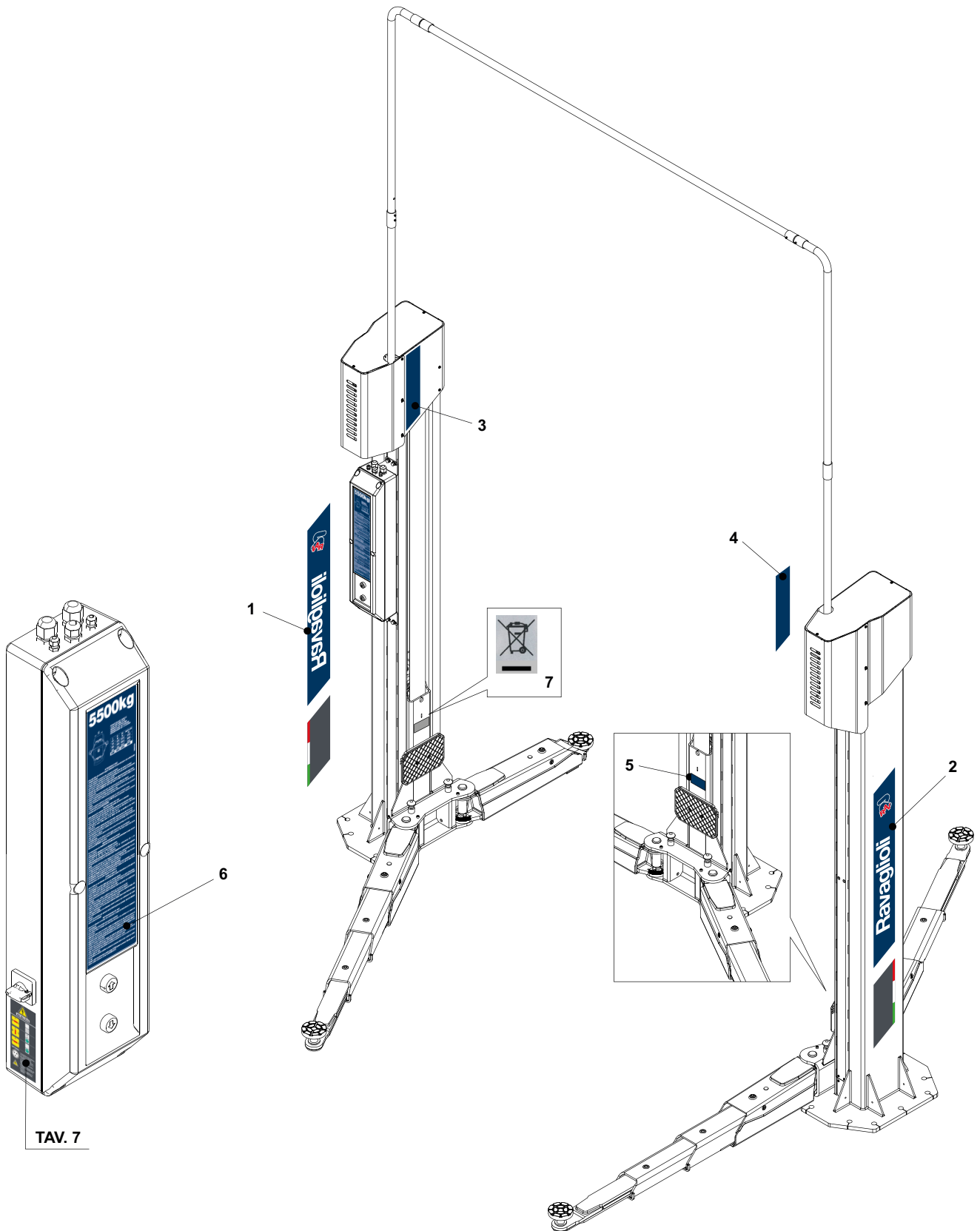




Denominazione tavola – Table definition

N°  
tavolaTable  
NoIndice di  
modificaChange  
indexCONNESSIONI COLONNE  
COLUMN CONNECTIONS**08****0**

RIF. REF	CODICE CODE	DESCRIZIONE	DESCRIPTION	APPLICAZIONE APPLICATION
1	SP0000290	KIT TUBO SUPERIORE	TOP TUBE KIT	TUTTI I MODELLI ALL MODELS



TAV. 7

ADESIVI E TARGHETTE  
STICKERS AND PLATES**09** **0**

RIF. REF	CODICE CODE	DESCRIZIONE	DESCRIPTION	APPLICAZIONE APPLICATION
1	999925350	ADESIVO RAV COLONNA COMANDO	RAV STICKER COMMAND COLUMN	TUTTI I MODELLI ALL MODELS
2	999925360	ADESIVO RAV COLONNA OPPOSTA	RAV STICKER OPPOSITE COLUMN	
3	999924920	ADESIVO RAV CARTER DX	RH CARTER STICKER	
4	999924930	ADESIVO RAV CARTER SX	LH CARTER STICKER	
5	999925180	TABELLA PORTARA 5500 KG RAV	CAPACITY TABLE 5500 KG	
6	999925290	ADESIVO UNICO 5500 KG RAV	UNIQUE STICKER 5500 KG	
7	999916311	ET.CASSONETTO RIFIUTI	WASTE DUMPSTER PLATE	



# Ravaglioli

---

- Per eventuali chiarimenti interpellare il più vicino rivenditore oppure rivolgersi direttamente a  
Servizio assistenza tecnica: **RAVAGLIOLI S.p.A.** - Via 1° Maggio, 3 - 40037 Pontecchio Marconi - Bologna Italia  
Tel. (+39) 051 6781511 - Telex 510697 RAV I - Fax (+39) 051 846349 - e-mail: [aftersales@ravaglioli.com](mailto:aftersales@ravaglioli.com)

---

- For any further information please contact your nearest dealer or speak directly to  
Technical services: **RAVAGLIOLI S.p.A.** - Via 1° Maggio, 3 - 40037 Pontecchio Marconi - Bologna Italy  
Phone (+39) 051 6781511 - Telex 510697 RAV I - Fax (+39) 051 846349 - e-mail: [aftersales@ravaglioli.com](mailto:aftersales@ravaglioli.com)

---