

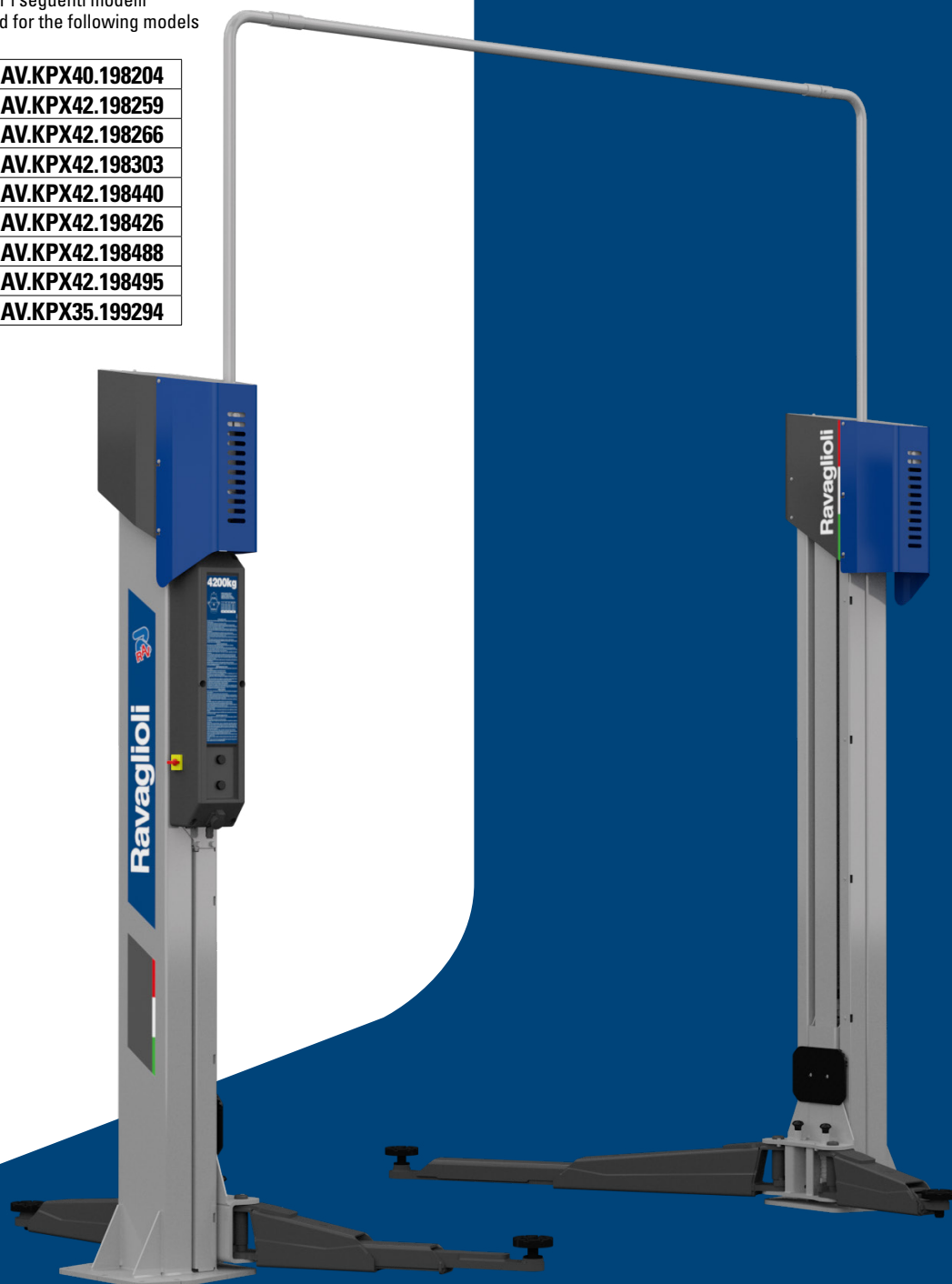
 CATALOGO RICAMBI

 SPARE PARTS CATALOGUE

**0473-R002-0** | Rev. n° 3 (07-2024)

Manuale valido per i seguenti modelli  
This manual is valid for the following models

KPX40AV	RAV.KPX40.198204
KPX42	RAV.KPX42.198259
KPX42	RAV.KPX42.198266
KPX42E	RAV.KPX42.198303
KPX42LIK	RAV.KPX42.198440
KPX42LIK	RAV.KPX42.198426
KPX42ELIK	RAV.KPX42.198488
KPX42ELIK	RAV.KPX42.198495
KPX35LLE	RAV.KPX35.199294



**KPX40AV - KPX42 - KPX35LLE**



**Ravaglioli**

**COME ORDINARE UN PEZZO DI RICAMBIO**

Per ordinare un pezzo di ricambio occorre fornire al rivenditore autorizzato il **n° di codice** corrispondente, che deve essere ricavato consultando la tavola relativa posta all'interno del manuale ricambi.

**A tale scopo occorre conoscere:**

- il **modello** ed il **n° di matricola** della macchina cui il ricambio è destinato (riportati negli appositi campi sulla **targhetta matricola**)
- il gruppo funzionale di cui fa parte il pezzo (facendo riferimento all'**Indice figurato** posto all'interno del manuale ricambi).



Per i modelli:

KPX42	RAV.KPX42.198266	KPX42LIK	RAV.KPX42.198426	KPX42ELIK	RAV.KPX42.198495
-------	------------------	----------	------------------	-----------	------------------

Al momento dell'ordine di componenti verniciati, è obbligatorio indicare il RAL del colore richiesto. In caso contrario verranno spediti in colore standard.

**HOW TO ORDER SPARE PARTS**

When ordering spare parts, please always indicate the relevant **part number** to the authorised dealer. The number is to be found in the relevant table in the Spare Parts manual.

In order to choose the appropriate table, you must know the following:

- **Machine** model and **serial number** (indicated on the **serial number plate**).
- Functional unit to which the part belongs (please refer to the **detailed view** in the spare parts manual).



For models:

KPX42	RAV.KPX42.198266	KPX42LIK	RAV.KPX42.198426	KPX42ELIK	RAV.KPX42.198495
-------	------------------	----------	------------------	-----------	------------------

When ordering painted components, it is mandatory to indicate the RAL code of the required colour. Otherwise, they will be shipped in the standard colour.


**ATTENZIONE!**

Ai fini di una corretta gestione dei rischi residui sono ricollocati sulla macchina pittogrammi per il rilievo di quelle zone suscettibili di rischio in fase operativa.

Queste indicazioni sono fornite su etichette autoadesive che recano un proprio codice di identificazione.

**Importante:** nel caso in cui le etichette venissero smarrite o diventassero illeggibili si prega di ordinarle alla casa costruttrice e ricollocarle secondo lo schema riportato (**Tab. 9**).

**WARNING!**

For a correct handling of residual risks, pictograms are located on the machine to show the areas subject to risk during operation. These indications are supplied on self-sticking labels bearing an identification code.

**Important:** should the labels be lost or become illegible, please order replacements from the manufacturer and attach them as shown in the diagram (**Tab. 9**).

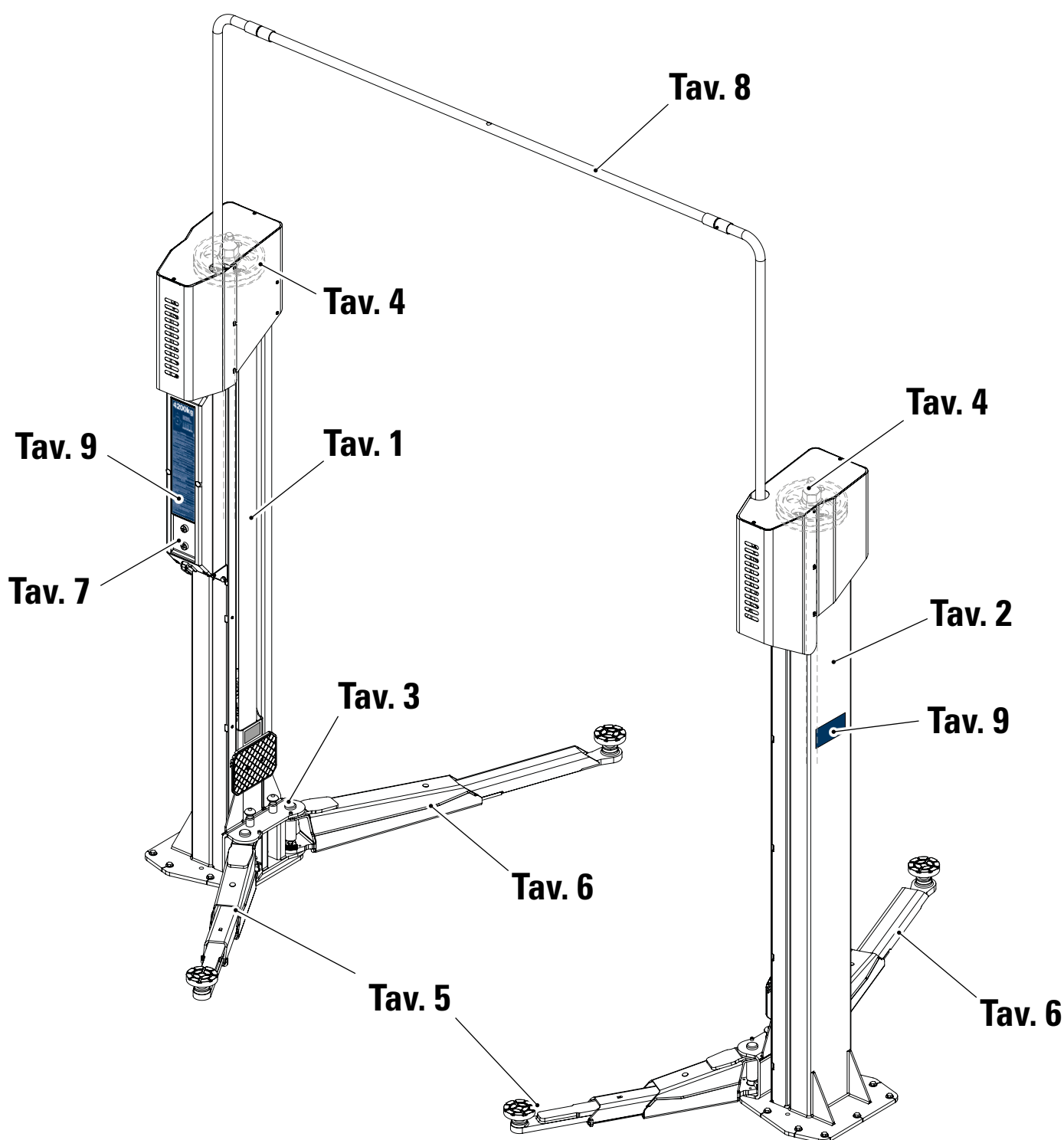
COMPOSIZIONE DEL MANUALE	COMPOSITION OF MANUAL	ZUSAMMENSETZUNG DER ANLEITUNG	COMPOSITION DE LA NOTICE	COMPOSICIÓN DEL MANUALE
52 pagine (comprese le copertine)	52 pages (including cover pages)	52 Seiten (inkl. Deckblätter)	52 pages (pages de la couverture inludes	52 páginas (incluidas las cubiertas)

**INDICE FIGURATO**

La consultazione dell'indice figurato e dell'indice delle tavole qui di seguito riportato, permette una rapida individuazione dei principali gruppi che costituiscono le macchine e delle relative tavole per l'ordinazione delle parti di ricambio.

**ILLUSTRATED SUMMARY**

The figure and the following summary allow quick identification of machine main units and relevant tables for ordering spare parts.



**INDICE DELLE TAVOLE – INDEX OF SPARE PARTS TABLES**

COLONNA DX RH CONTROL			Valida per i modelli Apply to models					
n° tavola / ind. mod. Table no / change index	Data ultimo aggiornamento. Latest revision made on	N° modifica tecnica Technical change on	KPX40AV	KPX42	KPX42E	KPX42LIK	KPX42ELIK	KPX35LLE
<b>1/0</b>	07-23	/	NA	✓	✓	✓	✓	✓
<b>1/1</b>	04-24	M. 8672	NA	✓	✓	✓	✓	✓
<b>1/1</b>	07-24	EM. 5109	✓					

COLONNA SX LH COLUMN			Valida per i modelli Apply to models					
n° tavola / ind. mod. Table no / change index	Data ultimo aggiornamento. Latest revision made on	N° modifica tecnica Technical change on	KPX40AV	KPX42	KPX42E	KPX42LIK	KPX42ELIK	KPX35LLE
<b>2/0</b>	07-23	/	NA	✓	✓	✓	✓	✓
<b>2/1</b>	04-24	M. 8672	NA	✓	✓	✓	✓	✓
<b>2/1</b>	07-24	EM. 5109	✓					

CARRELLO CARRIAGE			Valida per i modelli Apply to models					
n° tavola / ind. mod. Table no / change index	Data ultimo aggiornamento. Latest revision made on	N° modifica tecnica Technical change on	KPX40AV	KPX42	KPX42E	KPX42LIK	KPX42ELIK	KPX35LLE
<b>3/0</b>	07-23	/	NA	✓	✓	✓	✓	✓
<b>3/1</b>	04-24	M. 8726	NA	✓	✓	✓	✓	✓
<b>3/1</b>	07-24	EM. 5109	✓					

GRUPPO VITE SCREW GROUP			Valida per i modelli Apply to models					
n° tavola / ind. mod. Table no / change index	Data ultimo aggiornamento. Latest revision made on	N° modifica tecnica Technical change on	KPX40AV	KPX42	KPX42E	KPX42LIK	KPX42ELIK	KPX35LLE
<b>4/0</b>	07-23	/	NA	✓	✓	✓	✓	✓
<b>4/1</b>	04-24	M. 8664	NA	✓	✓	✓	✓	✓
<b>4/1</b>	07-24	EM. 5109	✓					

BRACCIO CORTO SHORT ARM			Valida per i modelli Apply to models					
n° tavola / ind. mod. Table no / change index	Data ultimo aggiornamento. Latest revision made on	N° modifica tecnica Technical change on	KPX40AV	KPX42	KPX42E	KPX42LIK	KPX42ELIK	KPX35LLE
<b>5A/0</b>	07-23	/	NA	✓	✓	NA	NA	NA



**INDICE DELLE TAVOLE – INDEX OF SPARE PARTS TABLES**

BRACCIO CORTO SHORT ARM			Valida per i modelli Apply to models					
n° tavola / ind. mod. Table no / change index	Data ultimo aggiornamento. Latest revision made on	N° modifica tecnica Technical change on	KPX40AV	KPX42	KPX42E	KPX42LIK	KPX42ELIK	KPX35LLE
<b>5B/0</b>	07-23	/	NA	NA	NA	✓	✓	NA

BRACCIO CORTO SHORT ARM			Valida per i modelli Apply to models					
n° tavola / ind. mod. Table no / change index	Data ultimo aggiornamento. Latest revision made on	N° modifica tecnica Technical change on	KPX40AV	KPX42	KPX42E	KPX42LIK	KPX42ELIK	KPX35LLE
<b>5C/0</b>	07-24	EM. 5109	✓	NA	NA	NA	NA	NA

BRACCIO LUNGO LONG ARM			Valida per i modelli Apply to models					
n° tavola / ind. mod. Table no / change index	Data ultimo aggiornamento. Latest revision made on	N° modifica tecnica Technical change on	KPX40AV	KPX42	KPX42E	KPX42LIK	KPX42ELIK	KPX35LLE
<b>6A/0</b>	07-23	/	NA	✓	✓	NA	NA	NA

BRACCIO LUNGO LONG ARM			Valida per i modelli Apply to models					
n° tavola / ind. mod. Table no / change index	Data ultimo aggiornamento. Latest revision made on	N° modifica tecnica Technical change on	KPX40AV	KPX42	KPX42E	KPX42LIK	KPX42ELIK	KPX35LLE
<b>6B/0</b>	07-23	/	NA	NA	NA	NA	NA	✓

BRACCIO LUNGO LONG ARM			Valida per i modelli Apply to models					
n° tavola / ind. mod. Table no / change index	Data ultimo aggiornamento. Latest revision made on	N° modifica tecnica Technical change on	KPX40AV	KPX42	KPX42E	KPX42LIK	KPX42ELIK	KPX35LLE
<b>6C/0</b>	07-24	EM. 5109	✓	NA	NA	NA	NA	NA

**INDICE DELLE TAVOLE – INDEX OF SPARE PARTS TABLES**

IMPIANTO ELETTRICO ELECTRIC INSTALLATION			Valida per i modelli Apply to models					
n° tavola / ind. mod. Table no / change index	Data ultimo aggiornamento. Latest revision made on	N° modifica tecnica Technical change on	KPX40AV	KPX42	KPX42E	KPX42LIK	KPX42ELIK	KPX35LLE
<b>7A/0</b>	07-23	/	NA	✓	NA	✓	NA	NA
<b>7A/0</b>	07-24	EM. 5109	✓					

IMPIANTO ELETTRICO ELECTRIC INSTALLATION			Valida per i modelli Apply to models					
n° tavola / ind. mod. Table no / change index	Data ultimo aggiornamento. Latest revision made on	N° modifica tecnica Technical change on	KPX40AV	KPX42	KPX42E	KPX42LIK	KPX42ELIK	KPX35LLE
<b>7B/0</b>	07-23	/	NA	NA	✓	NA	✓	NA

IMPIANTO ELETTRICO ELECTRIC INSTALLATION			Valida per i modelli Apply to models					
n° tavola / ind. mod. Table no / change index	Data ultimo aggiornamento. Latest revision made on	N° modifica tecnica Technical change on	KPX40AV	KPX42	KPX42E	KPX42LIK	KPX42ELIK	KPX35LLE
<b>7C/0</b>	07-23	/	NA	NA	NA	NA	NA	✓

IMPIANTO ELETTRICO ELECTRIC INSTALLATION			Valida per i modelli Apply to models					
n° tavola / ind. mod. Table no / change index	Data ultimo aggiornamento. Latest revision made on	N° modifica tecnica Technical change on	KPX40AV	KPX42	KPX42E	KPX42LIK	KPX42ELIK	KPX35LLE
<b>7D/0</b>	07-23	/	NA	NA	✓	NA	✓	NA

IMPIANTO ELETTRICO ELECTRIC INSTALLATION			Valida per i modelli Apply to models					
n° tavola / ind. mod. Table no / change index	Data ultimo aggiornamento. Latest revision made on	N° modifica tecnica Technical change on	KPX40AV	KPX42	KPX42E	KPX42LIK	KPX42ELIK	KPX35LLE
<b>7E/0</b>	07-23	/	NA	✓	NA	✓	NA	✓
<b>7E/0</b>	07-24	EM. 5109	✓					

**INDICE DELLE TAVOLE – INDEX OF SPARE PARTS TABLES**

CONNESSIONI COLONNE COLUMN CONNECTIONS			Valida per i modelli Apply to models					
n° tavola / ind. mod. Table no / change index	Data ultimo aggiornamento. Latest revision made on	N° modifica tecnica Technical change on	KPX40AV	KPX42	KPX42E	KPX42LIK	KPX42ELIK	KPX35LLE
<b>8/0</b>	<b>07-23</b>	<b>/</b>	NA	✓	✓	✓	✓	✓
<b>8/0</b>	<b>07-24</b>	<b>EM. 5109</b>	✓					

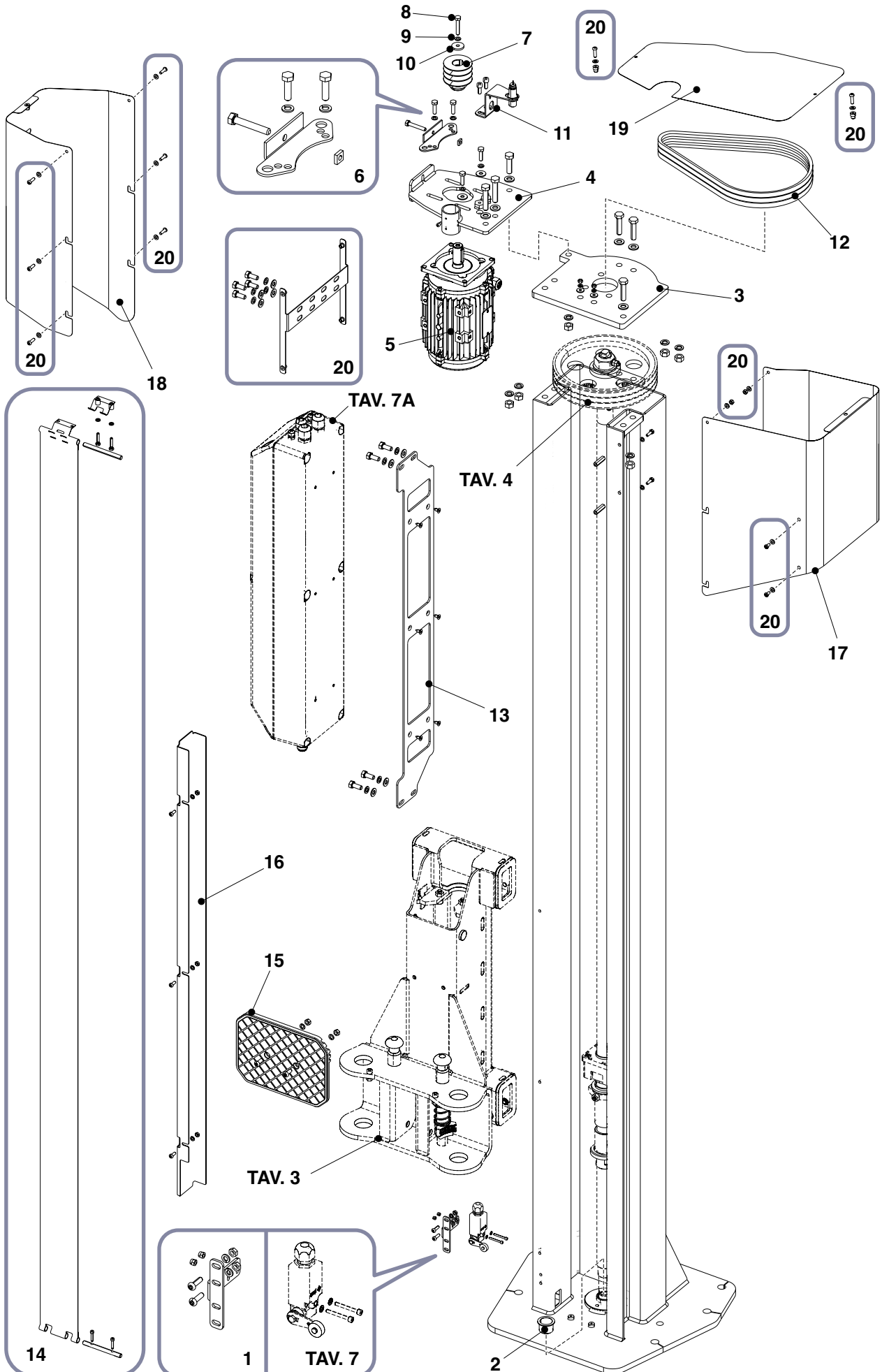
ADESIVI E TARGHETTE STICKERS AND PLATES			Valida per i modelli Apply to models					
n° tavola / ind. mod. Table no / change index	Data ultimo aggiornamento. Latest revision made on	N° modifica tecnica Technical change on	KPX40AV	KPX42	KPX42E	KPX42LIK	KPX42ELIK	KPX35LLE
<b>9/0</b>	<b>07-23</b>	<b>/</b>	NA	✓	✓	✓	✓	✓
<b>9/1</b>	<b>07-24</b>	<b>EM. 5109</b>	✓	✓	✓	✓	✓	✓



COLONNA DX  
RH COLUMN

01 0

RIF. REF	CODICE CODE	DESCRIZIONE	DESCRIPTION	APPLICAZIONE APPLICATION
1	SP0000010	KIT STAFFA MICRO	MICRO BRACKET KIT	TUTTI I MODELLI ALL MODELS
2	630137	BOCCOLA AUTOLUBRIFICANTE	SELF-LUBRICATING BUSH	
3	0473183710	PIASTRA SUPPORTO VITE	SCREW SUPPORT PLATE	
4	0473184500	PIASTRA SUPPORTO MOTORE DX	RH ENGINE SUPPORT PLATE	
5	900003001	MOTORE 3,5KW 230/400 50/60	MOTOR 3,5KW 230/400 50/60	
6	SP0000020	KIT TENDITORE	TENSIONER KIT	
7	047319090	PULEGGIA	PULLEY	
8	203044	VITE	SCREW	
9	238006	RONDELLA ELASTICA	ELASTIC WASHER	
10	237065	RONDELLA	WASHER	
11	047418220	PIASTRINO PROXIMITY	PROXIMITY PLATE	
12	412067	CINGHIA TRAPEZOIDALE	V-BELT	
13	0473188300	PIASTRA SUPPORTO SCATOLA ELETTRICA	ELECTRIC BOX MOUNTING PLATE	
14	SP0000160	KIT TENDINA	CURTAIN KIT	
15	047318820	PARASPORTELLO	SAVE GUARD	
16	0473184100	CANALINA COLONNA DX/SX	RH/LH COLUMN CHANNEL	
17	0473189800	CARTER COPERTURA ANTERIORE	FRONT COVER CARTER	
18	0473188000	CARTER COPERTURA POSTERIORE	REAR COVER CARTER	
19	0473188800	COPERTURA CHIUSURA SUPERIORE	TOP LATCH COVER	
20	SP0000140	KIT MONTAGGIO STAFFE CARTER - Q.TA' 1 PER 2 COLONNE	CARTER BRACKET ASSEMBLY KIT - QTY 1 FOR 2 COLUMNS	

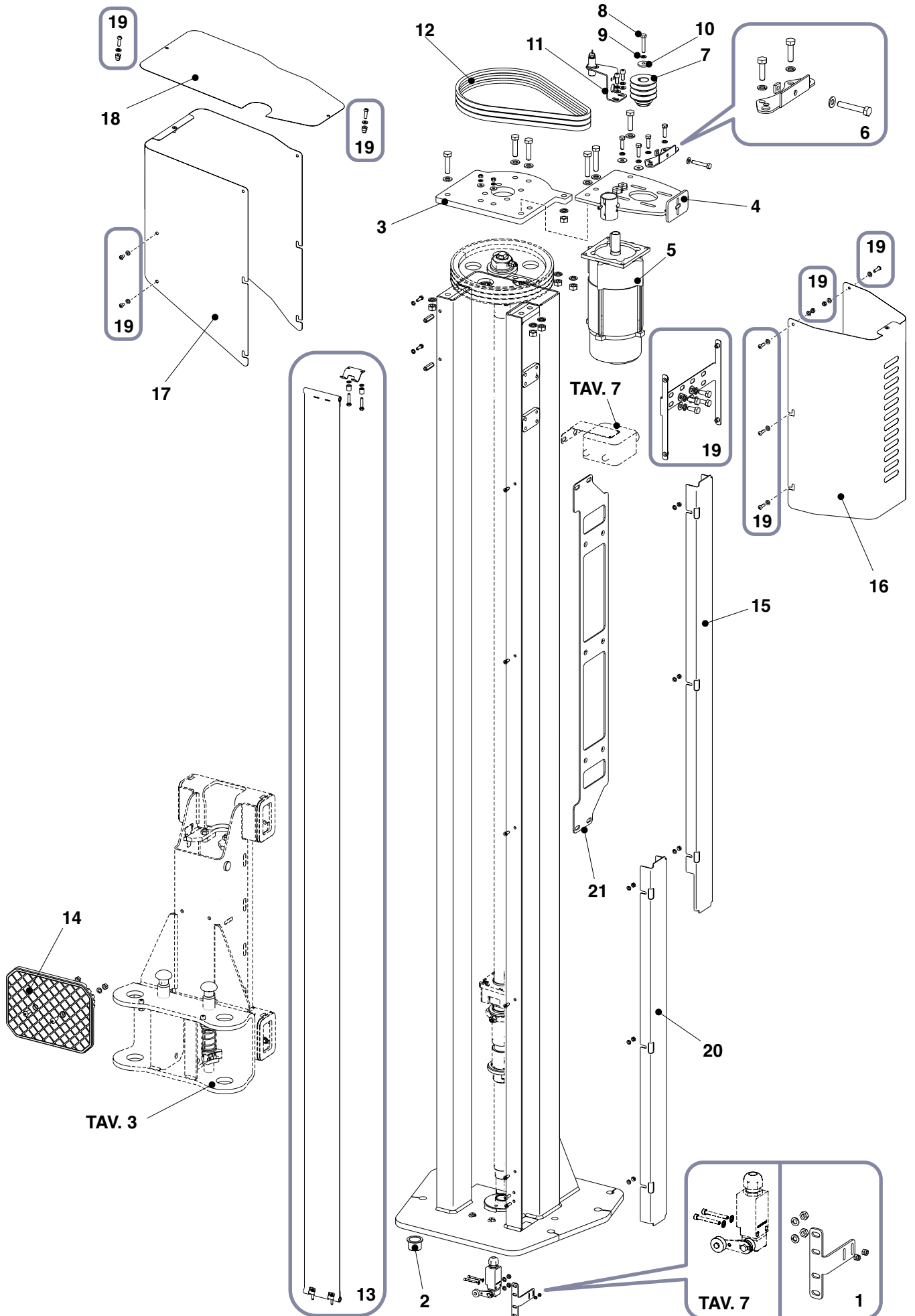


COLONNA DX  
RH COLUMN

01

1

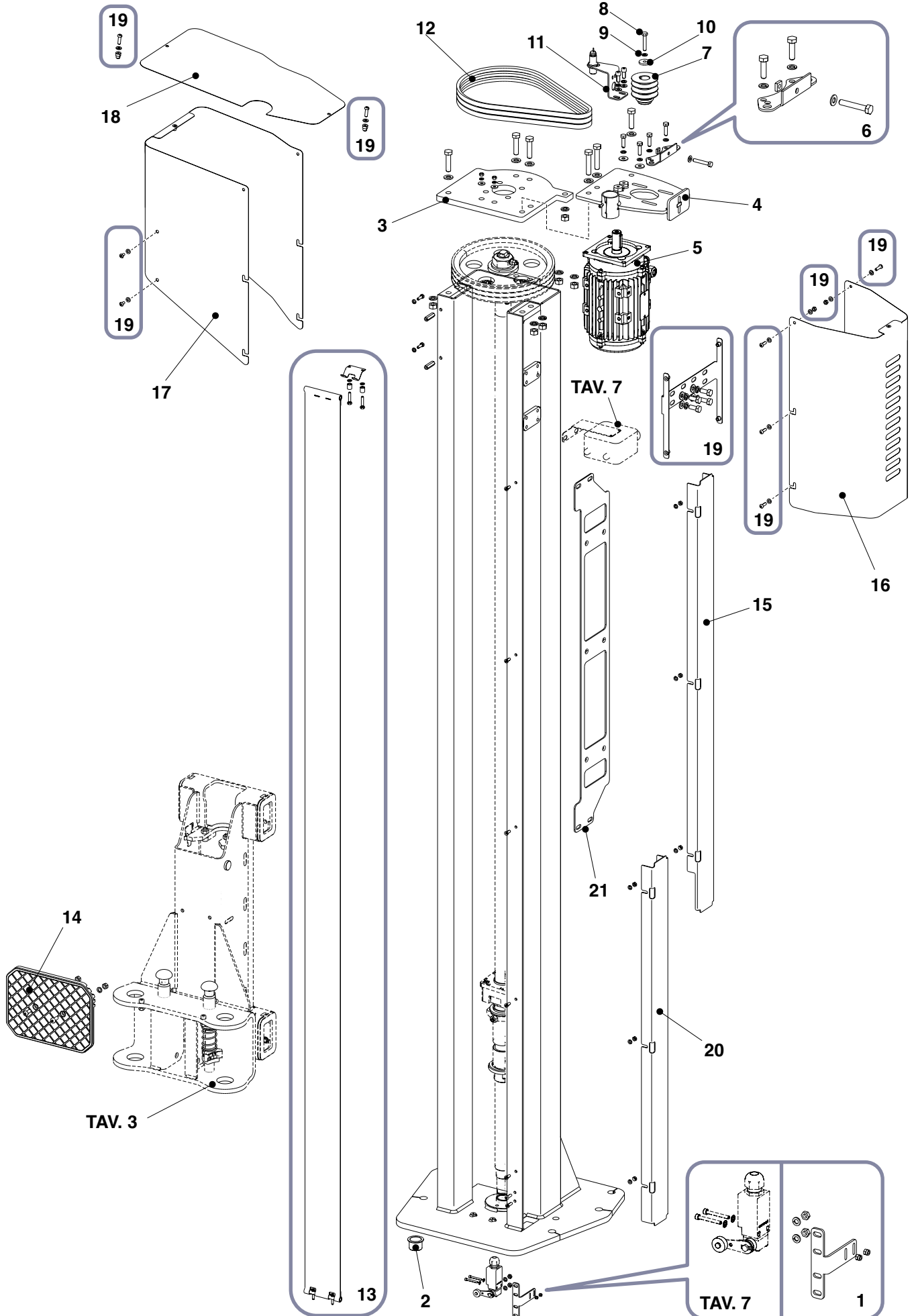
RIF. REF	CODICE CODE	DESCRIZIONE	DESCRIPTION	APPLICAZIONE APPLICATION
1	SP0000010	KIT STAFFA MICRO	MICRO BRACKET KIT	TUTTI I MODELLI ALL MODELS
2	630137	BOCCOLA AUTOLUBRIFICANTE	SELF-LUBRICATING BUSH	
3	0473183710	PIASTRA SUPPORTO VITE	SCREW SUPPORT PLATE	
4	0473184500	PIASTRA SUPPORTO MOTORE DX	RH ENGINE SUPPORT PLATE	
5	900005250	MOTORE 3,5KW 230/400 50/60	MOTOR 3,5KW 230/400 50/60	
6	SP0000020	KIT TENDITORE	TENSIONER KIT	
7	047319090	PULEGGIA	PULLEY	
8	203044	VITE	SCREW	
9	238006	RONDELLA ELASTICA	ELASTIC WASHER	
10	237065	RONDELLA	WASHER	
11	047418221	PIASTRINO PROXIMITY	PROXIMITY PLATE	
12	412067	CINGHIA TRAPEZOIDALE	V-BELT	
13	0473188300	PIASTRA SUPPORTO SCATOLA ELETTRICA	ELECTRIC BOX MOUNTING PLATE	
14	SP0000160	KIT TENDINA	CURTAIN KIT	
15	047318820	PARASPORTELLO	SAVE GUARD	
16	0473184110	CANALINA COLONNA DX/SX	RH/LH COLUMN CHANNEL	
17	0473189800	CARTER COPERTURA ANTERIORE	FRONT COVER CARTER	
18	0473188000	CARTER COPERTURA POSTERIORE	REAR COVER CARTER	
19	0473188800	COPERTURA CHIUSURA SUPERIORE	TOP LATCH COVER	
20	SP0000140	KIT MONTAGGIO STAFFE CARTER - Q.TA' 1 PER 2 COLONNE	CARTER BRACKET ASSEMBLY KIT - QTY 1 FOR 2 COLUMNS	





COLONNA SX  
LH COLUMN**02** **0**

RIF. REF	CODICE CODE	DESCRIZIONE	DESCRIPTION	APPLICAZIONE APPLICATION
1	SP0000010	KIT STAFFA MICRO	MICRO BRACKET KIT	TUTTI I MODELLI ALL MODELS
2	630137	BOCCOLA AUTOLUBRIFICANTE	SELF-LUBRICATING BUSH	
3	0473183710	PIASTRA SUPPORTO VITE	SCREW SUPPORT PLATE	
4	0473189900	PIASTRA SUPPORTO MOTORE SX	LH ENGINE SUPPORT PLATE	
5	900003001	MOTORE 3,5KW 230/400 50/60	MOTOR 3,5KW 230/400 50/60	
6	SP0000020	KIT TENDITORE	TENSIONER KIT	
7	047319090	PULEGGIA	PULLEY	
8	203044	VITE	SCREW	
9	238006	RONDELLA ELASTICA	ELASTIC WASHER	
10	237065	RONDELLA	WASHER	
11	047418220	PIASTRINO PROXIMITY	PROXIMITY PLATE	
12	412067	CINGHIA TRAPEZOIDALE	V-BELT	
13	SP0000160	KIT TENDINA	CURTAIN KIT	
14	047318820	PARASPORTELLO	SAVE GUARD	
15	0473183610	CANALINA COLONNA SX	LH COLUMN CHANNEL	KPX42 - KPX42LIK KPX35LLE
16	0473187900	CARTER COPERTURA POSTERIORE	REAR COVER CARTER	TUTTI I MODELLI ALL MODELS
17	0473189000	CARTER COPERTURA ANTERIORE	FRONT COVER CARTER	
18	0473188800	COPERTURA CHIUSURA SUPERIORE	TOP LATCH COVER	
19	SP0000140	KIT MONTAGGIO STAFFE CARTER - Q.TA' 1 PER 2 COLONNE	CARTER BRACKET ASSEMBLY KIT - QTY 1 FOR 2 COLUMNS	
20	0473184100	CANALINA COLONNA DX/SX	RH/LH COLUMN CHANNEL	
21	0473188300	PIASTRA SUPPORTO SCATOLA ELETTRICA	ELECTRIC BOX MOUNTING PLATE	KPX42E - KPX42ELIK

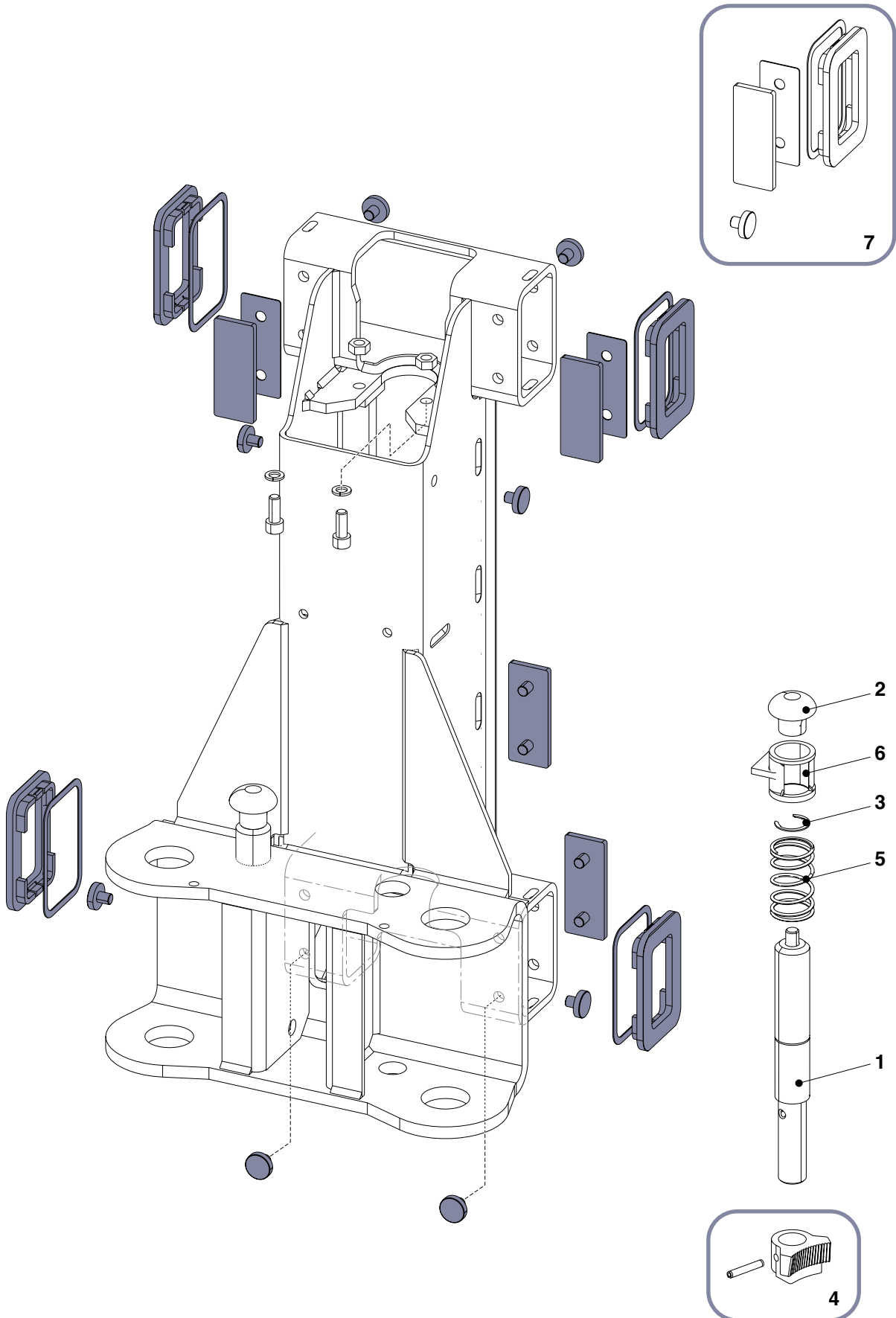


COLONNA SX  
LH COLUMN

02

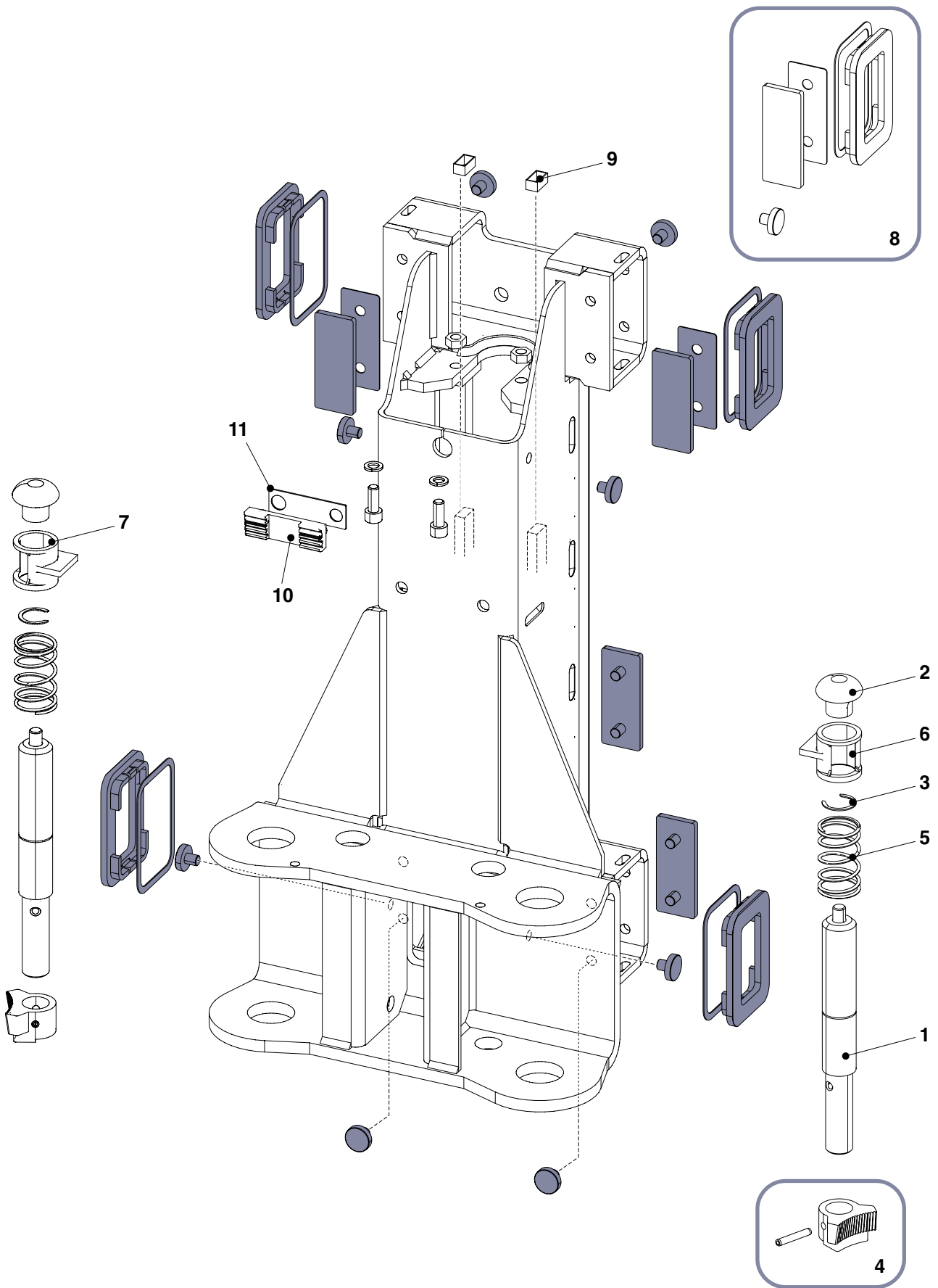
1

RIF. REF	CODICE CODE	DESCRIZIONE	DESCRIPTION	APPLICAZIONE APPLICATION
1	SP0000010	KIT STAFFA MICRO	MICRO BRACKET KIT	TUTTI I MODELLI ALL MODELS
2	630137	BOCCOLA AUTOLUBRIFICANTE	SELF-LUBRICATING BUSH	
3	0473183710	PIASTRA SUPPORTO VITE	SCREW SUPPORT PLATE	
4	0473189900	PIASTRA SUPPORTO MOTORE SX	LH ENGINE SUPPORT PLATE	
5	900005250	MOTORE 3,5KW 230/400 50/60	MOTOR 3,5KW 230/400 50/60	
6	SP0000020	KIT TENDITORE	TENSIONER KIT	
7	047319090	PULEGGIA	PULLEY	
8	203044	VITE	SCREW	
9	238006	RONDELLA ELASTICA	ELASTIC WASHER	
10	237065	RONDELLA	WASHER	
11	047418221	PIASTRINO PROXIMITY	PROXIMITY PLATE	
12	412067	CINGHIA TRAPEZOIDALE	V-BELT	
13	SP0000160	KIT TENDINA	CURTAIN KIT	
14	047318820	PARASPORTELLO	SAVE GUARD	
15	0473183620	CANALINA COLONNA SX	LH COLUMN CHANNEL	KPX42 - KPX42LIK KPX35LLE
16	0473187900	CARTER COPERTURA POSTERIORE	REAR COVER CARTER	TUTTI I MODELLI ALL MODELS
17	0473189000	CARTER COPERTURA ANTERIORE	FRONT COVER CARTER	
18	0473188800	COPERTURA CHIUSURA SUPERIORE	TOP LATCH COVER	
19	SP0000140	KIT MONTAGGIO STAFFE CARTER - Q.TA' 1 PER 2 COLONNE	CARTER BRACKET ASSEMBLY KIT - QTY 1 FOR 2 COLUMNS	
20	0473184110	CANALINA COLONNA DX/SX	RH/LH COLUMN CHANNEL	
21	0473188300	PIASTRA SUPPORTO SCATOLA ELETTRICA	ELECTRIC BOX MOUNTING PLATE	KPX42E - KPX42ELIK



CARRELLO  
CARRIAGE**03** **0**

RIF. REF	CODICE CODE	DESCRIZIONE	DESCRIPTION	APPLICAZIONE APPLICATION
1	047318510	PERNO BLOCCO ROTAZIONE BRACCI	ARM ROTATION LOCK PIN	TUTTI I MODELLI ALL MODELS
2	047319100	POMELLO	KNOB	
3	299054	ANELLO DI FERMO	STOP RING	
4	SP0000040	KIT ARRESTO BRACCIO	ARM STOP KIT	
5	N1252Y	MOLLA	SHORT	
6	N1253-1Y	DISTANZIALE	SPACER	
7	SP0000050	KIT PATTINI - Q.TA' 1 PER 2 COLONNE	SLIDING BLOCK KIT - QTY 1 FOR 2 COLUMNS	

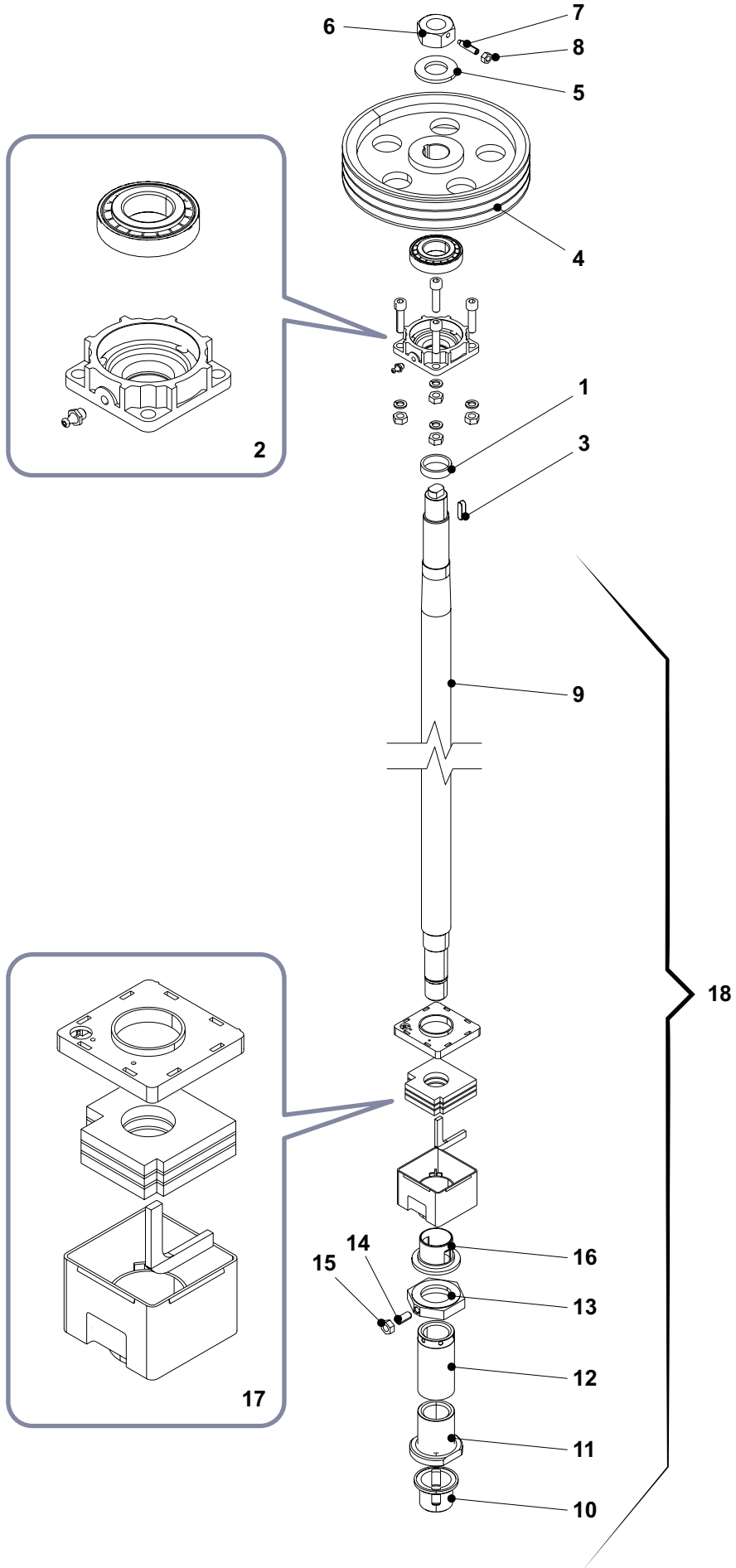


CARRELLO  
CARRIAGE

03

1

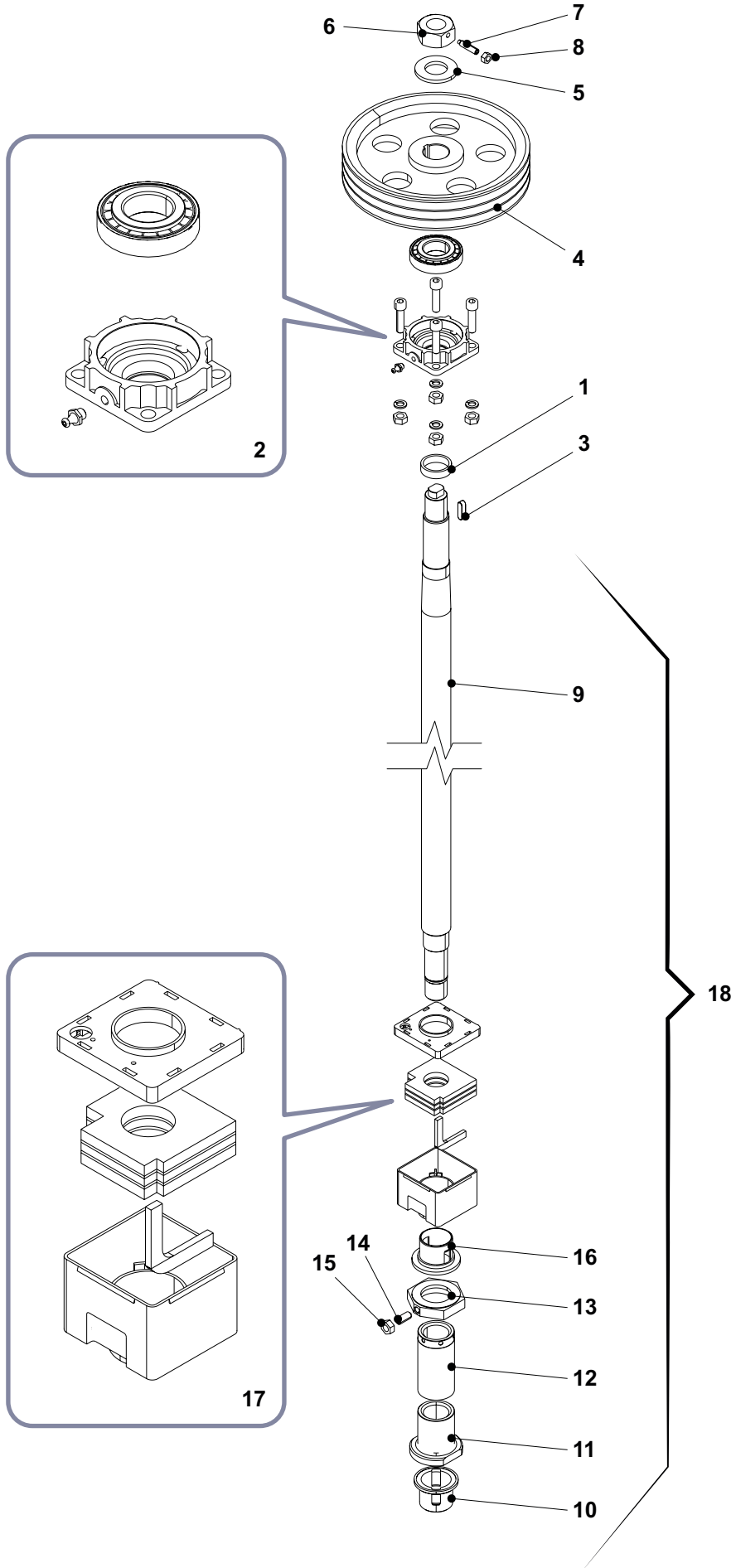
RIF. REF	CODICE CODE	DESCRIZIONE	DESCRIPTION	APPLICAZIONE APPLICATION
1	047318510	PERNO BLOCCO ROTAZIONE BRACCI	ARM ROTATION LOCK PIN	TUTTI I MODELLI ALL MODELS
2	047319100	POMELLO	KNOB	
3	299054	ANELLO DI FERMO	STOP RING	
4	SP0000040	KIT ARRESTO BRACCIO	ARM STOP KIT	
5	N1252Y	MOLLA	SHORT	
6	N1253-1Y	DISTANZIALE	SPACER	
7	N1253-2Y	DISTANZIALE	SPACER	
8	SP0000050	KIT PATTINI - Q.TA' 1 PER 2 COLONNE	SLIDING BLOCK KIT - QTY 1 FOR 2 COLUMNS	
9	047318630	ANELLO ANTIRUMORE	ANTI-NOISE RING	
10	047418200	TAMPONE ANTIROTAZIONE	ANTIROTATION BUFFER	
11	047418240	SPESSORE	THICKNESS	





GRUPPO VITE  
SCREW GROUP**04** **0**

RIF. REF	CODICE CODE	DESCRIZIONE	DESCRIPTION	APPLICAZIONE APPLICATION
1	047018340	RONDELLA DISTANZIALE	SPACER WASHER	TUTTI I MODELLI ALL MODELS
2	SP0000150	KIT CUSCINETTO	BEARING KIT	
3	231047	CHIAVETTA	KEY	
4	047318350	PULEGGIA	PULLEY	
5	236040	RONDELLA PIANA	FLAT WASHER	
6	047018331	DADO	NUT	
7	211037	GRANO	SCREW	
8	224009	DADO	NUT	
9	047318340	VITE	SCREW	
10	047018640	BOCCOLA DI GUIDA VITE	SCREW GUIDE BUSH	
11	047318220	CONTROBUSTA	COUNTER BAG	
12	047315800	CHIOCCIOLA PORTANTE	CARRIER MAIN NUT	
13	047318560	ANELLO APPOGGIO CARRELLO	CARRIAGE SUPPORT RING	
14	212058	GRANO	SCREW	
15	226011	DADO	NUT	
16	047318950	BOCCOLA GUIDA VITE	SCREW GUIDE BUSH	
17	044598110	KIT VASCHETTA LUBRIFICAZIONE	LUBRICATION TANK KIT	
18	047390360	KIT VITE MONTATA	ASSEMBLED SCREW KIT	

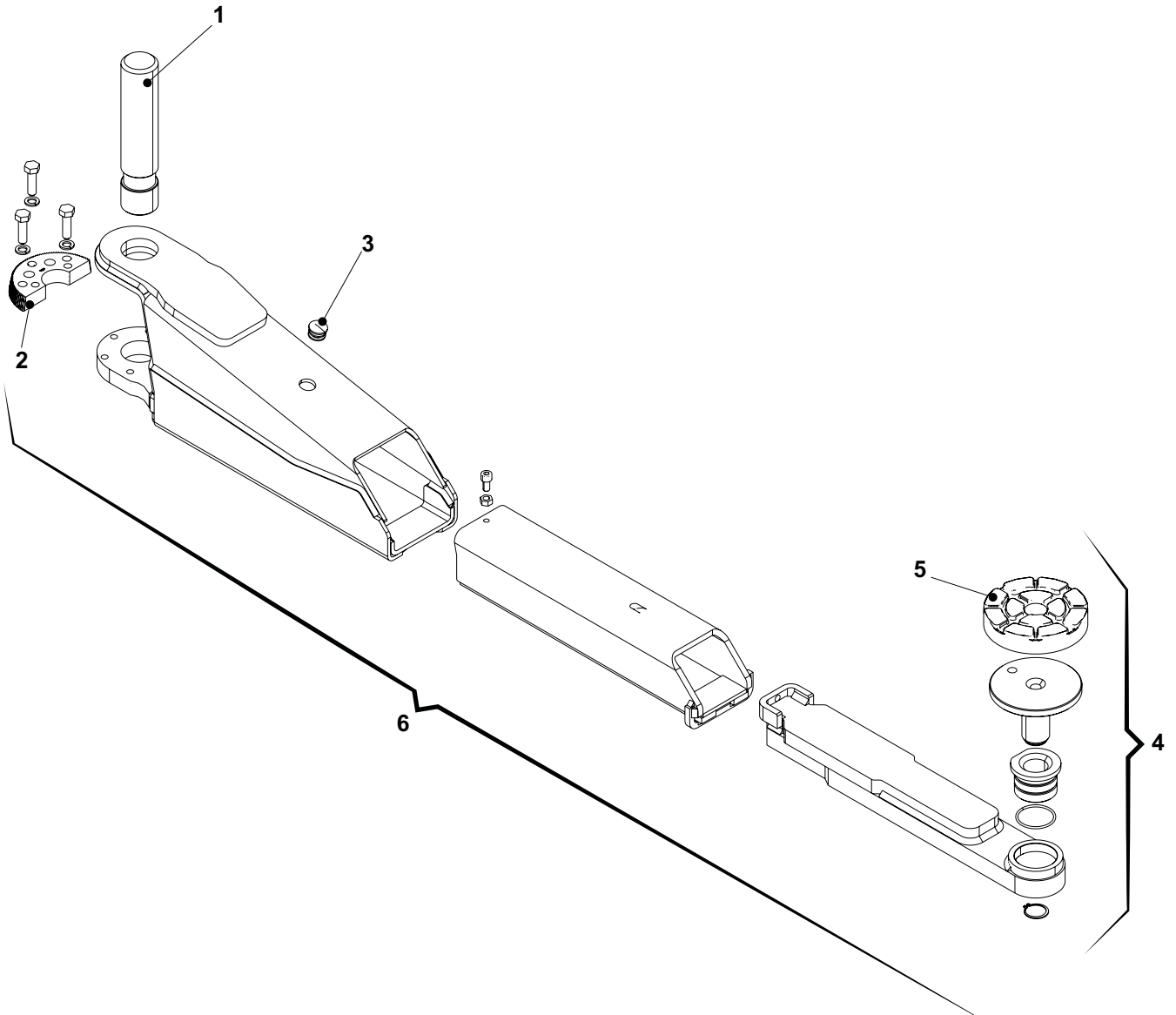


GRUPPO VITE  
SCREW GROUP

04

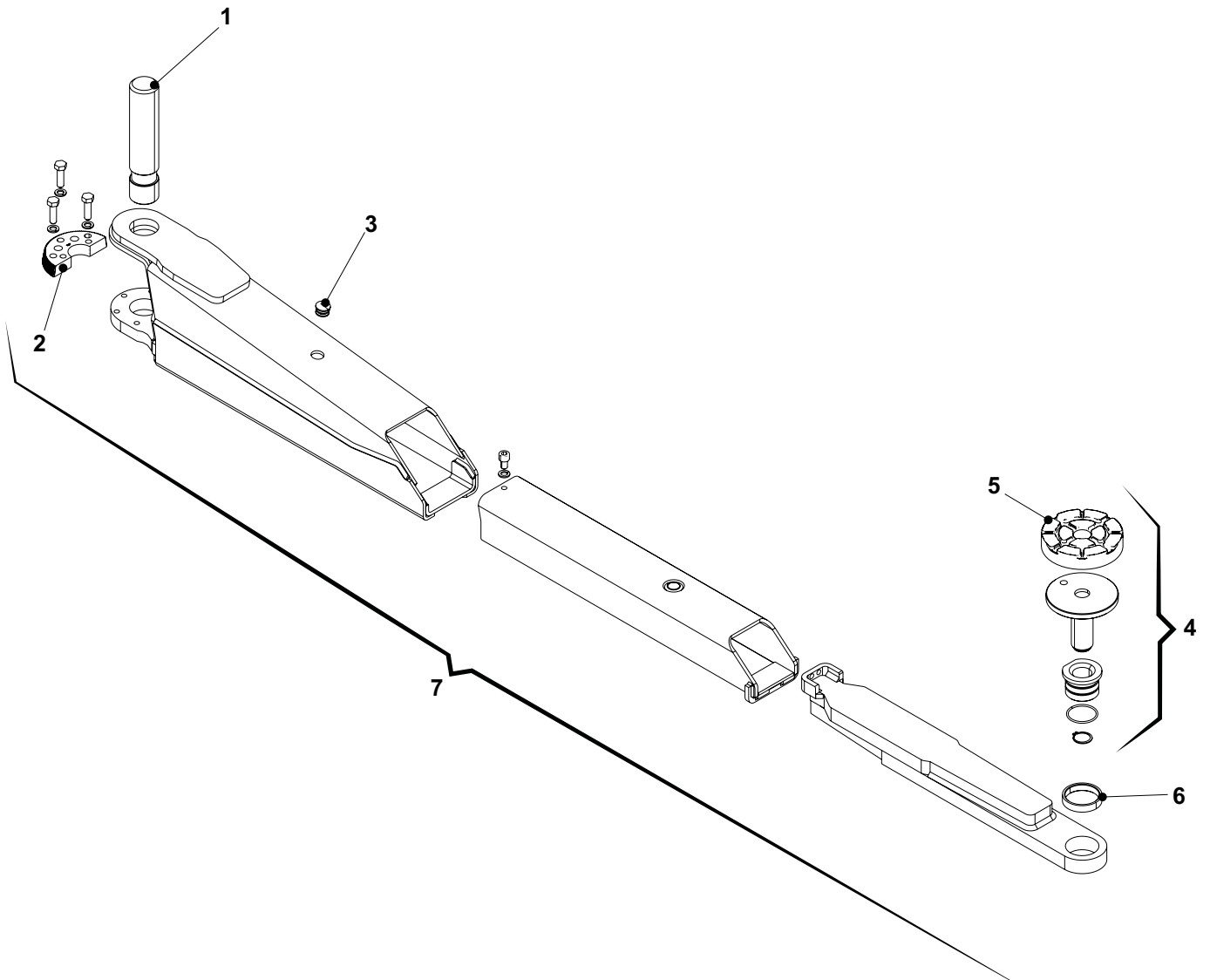
1

RIF. REF	CODICE CODE	DESCRIZIONE	DESCRIPTION	APPLICAZIONE APPLICATION
1	047018340	RONDELLA DISTANZIALE	SPACER WASHER	TUTTI I MODELLI ALL MODELS
2	SP0000150	KIT CUSCINETTO	BEARING KIT	
3	231047	CHIAVETTA	KEY	
4	047318350	PULEGGIA	PULLEY	
5	236040	RONDELLA PIANA	FLAT WASHER	
6	047018331	DADO	NUT	
7	211037	GRANO	SCREW	
8	224009	DADO	NUT	
9	047318340	VITE	SCREW	
10	047018640	BOCCOLA DI GUIDA VITE	SCREW GUIDE BUSH	
11	047318220	CONTROBUSTA	COUNTER BAG	
12	047315800	CHIOCCIOLA PORTANTE	CARRIER MAIN NUT	
13	047318560	ANELLO APPOGGIO CARRELLO	CARRIAGE SUPPORT RING	
14	212901	GRANO	SCREW	
15	226011	DADO	NUT	
16	047318950	BOCCOLA GUIDA VITE	SCREW GUIDE BUSH	
17	044598110	KIT VASCHETTA LUBRIFICAZIONE	LUBRICATION TANK KIT	
18	047390360	KIT VITE MONTATA	ASSEMBLED SCREW KIT	



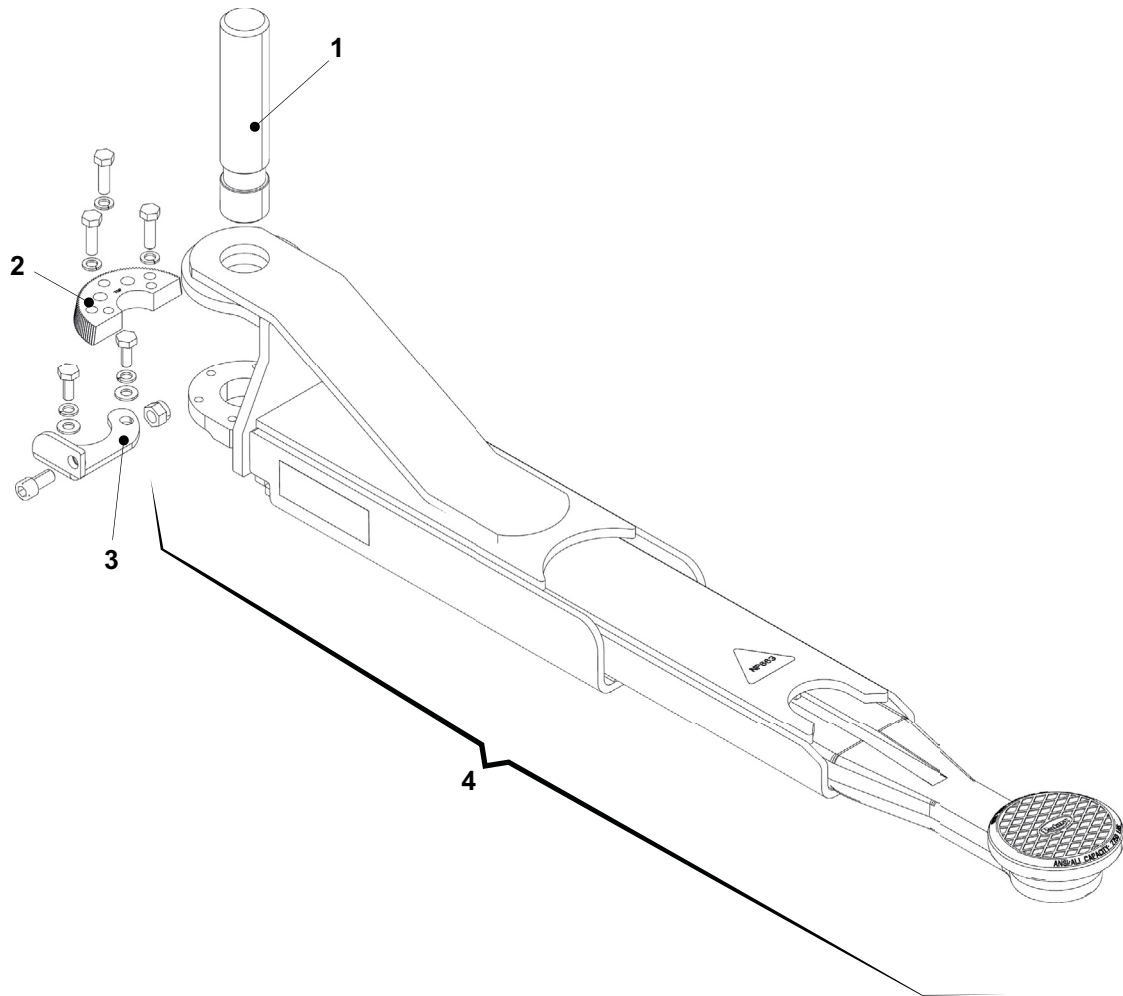
BRACCIO CORTO  
SHORT ARM**05A** 0

RIF. REF	CODICE CODE	DESCRIZIONE	DESCRIPTION	APPLICAZIONE APPLICATION
1	N2154	PERNO BRACCIO	ARM PIN	TUTTI I MODELLI ALL MODELS
2	N2122	RUOTA DENTATA ARRESTO BRACCI	ARM RESTRAINT GEAR	
3	413166	TAPPO ALETTATO	FINNED CAP	
4	047390410	MTG TAMPONE	STAKE STOPPER	
5	047305021	TAMPONE D.125	STAKE STOPPER D.125	
6	047390380	MTG.BRACCIO CORTO	ASS. SHORT ARM	



BRACCIO CORTO  
SHORT ARM**05B** 0

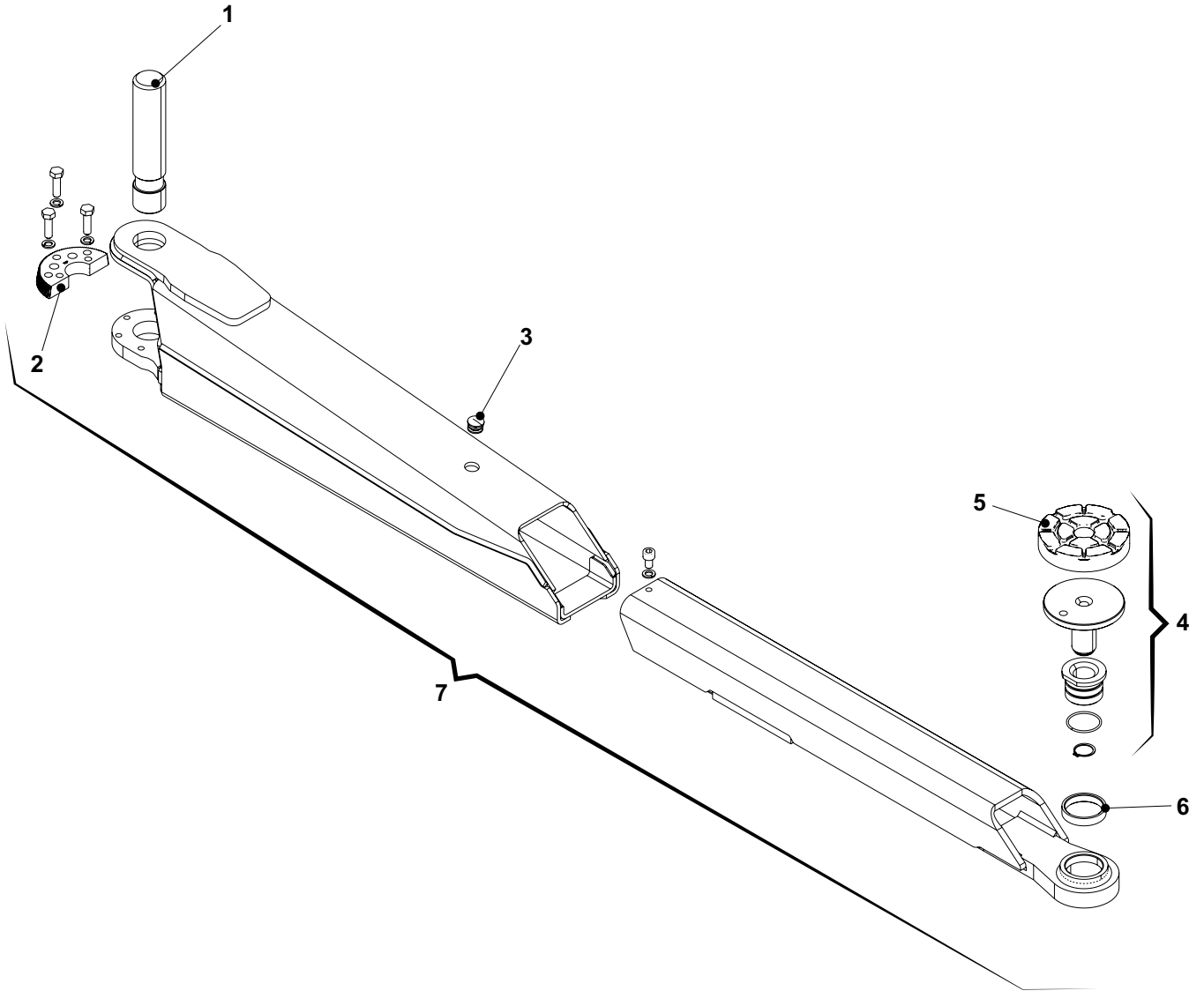
RIF. REF	CODICE CODE	DESCRIZIONE	DESCRIPTION	APPLICAZIONE APPLICATION
1	N2154	PERNO BRACCIO	ARM PIN	TUTTI I MODELLI ALL MODELS
2	N2122	RUOTA DENTATA ARRESTO BRACCI	ARM RESTRAINT GEAR	
3	413166	TAPPO ALETTATO	FINNED CAP	
4	047390080	MTG TAMPONE	STAKE STOPPER	
5	047305021	TAMPONE D.125	STAKE STOPPER D.125	
6	047311120	DISTANZIALE TAMPONE	STOPPER SPACER	
7	047390370	MTG.BRACCIO CORTO	ASS. SHORT ARM	





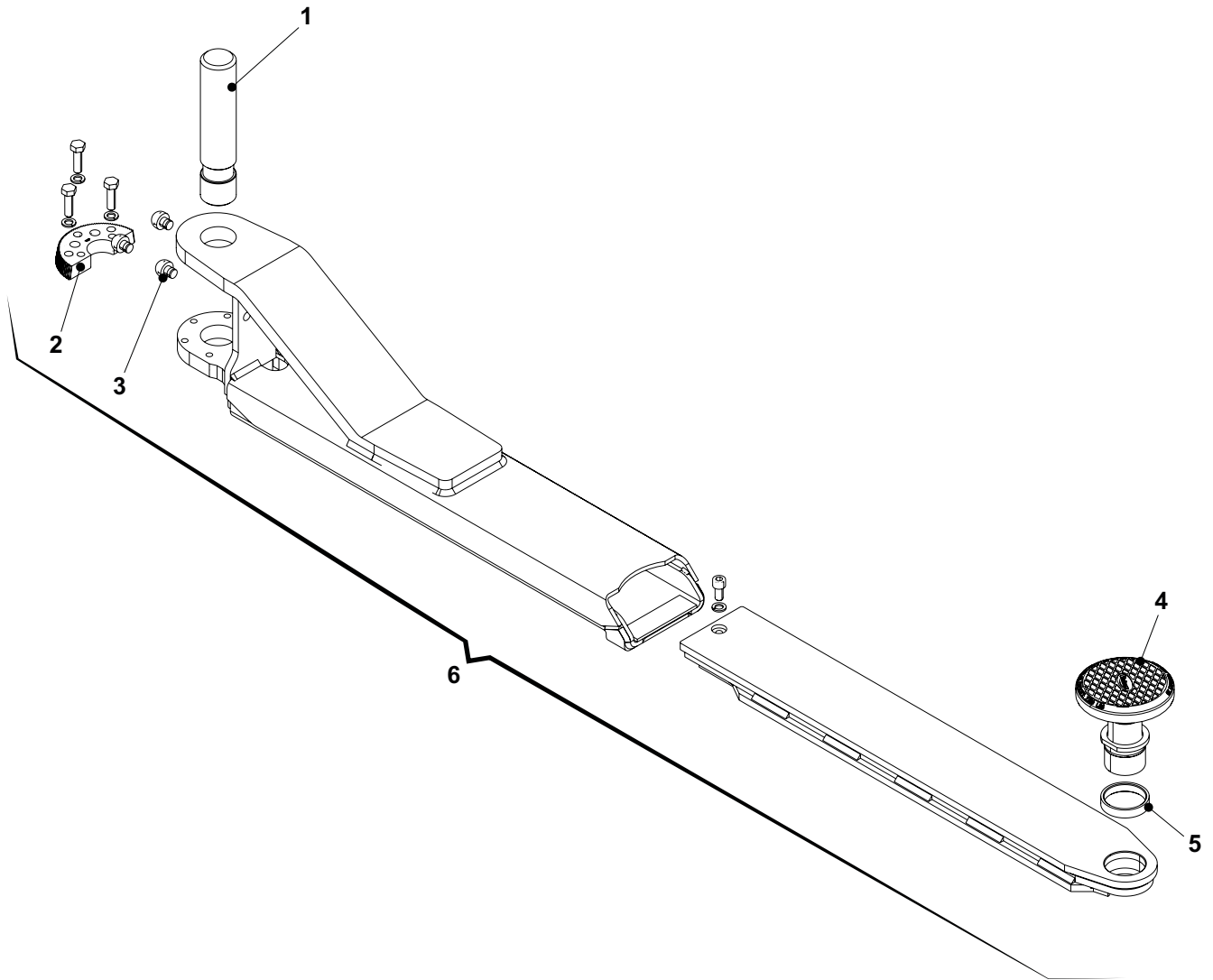
BRACCIO CORTO  
SHORT ARM**05C****0**

RIF. REF	CODICE CODE	DESCRIZIONE	DESCRIPTION	APPLICAZIONE APPLICATION
1	N2154	PERNO BRACCIO	ARM PIN	TUTTI I MODELLI ALL MODELS
2	N2122Y	RUOTA DENTATA ARRESTO BRACCI	ARM RESTRAINT GEAR	
3	047311600	LAMIERINO ARRESTO SX	FINNED CAP	
3	047311610	LAMIERINO ARRESTO DX	STAKE STOPPER	
4	N2426Y-R1	MTG.BRACCIO CORTO	ASS. SHORT ARM	



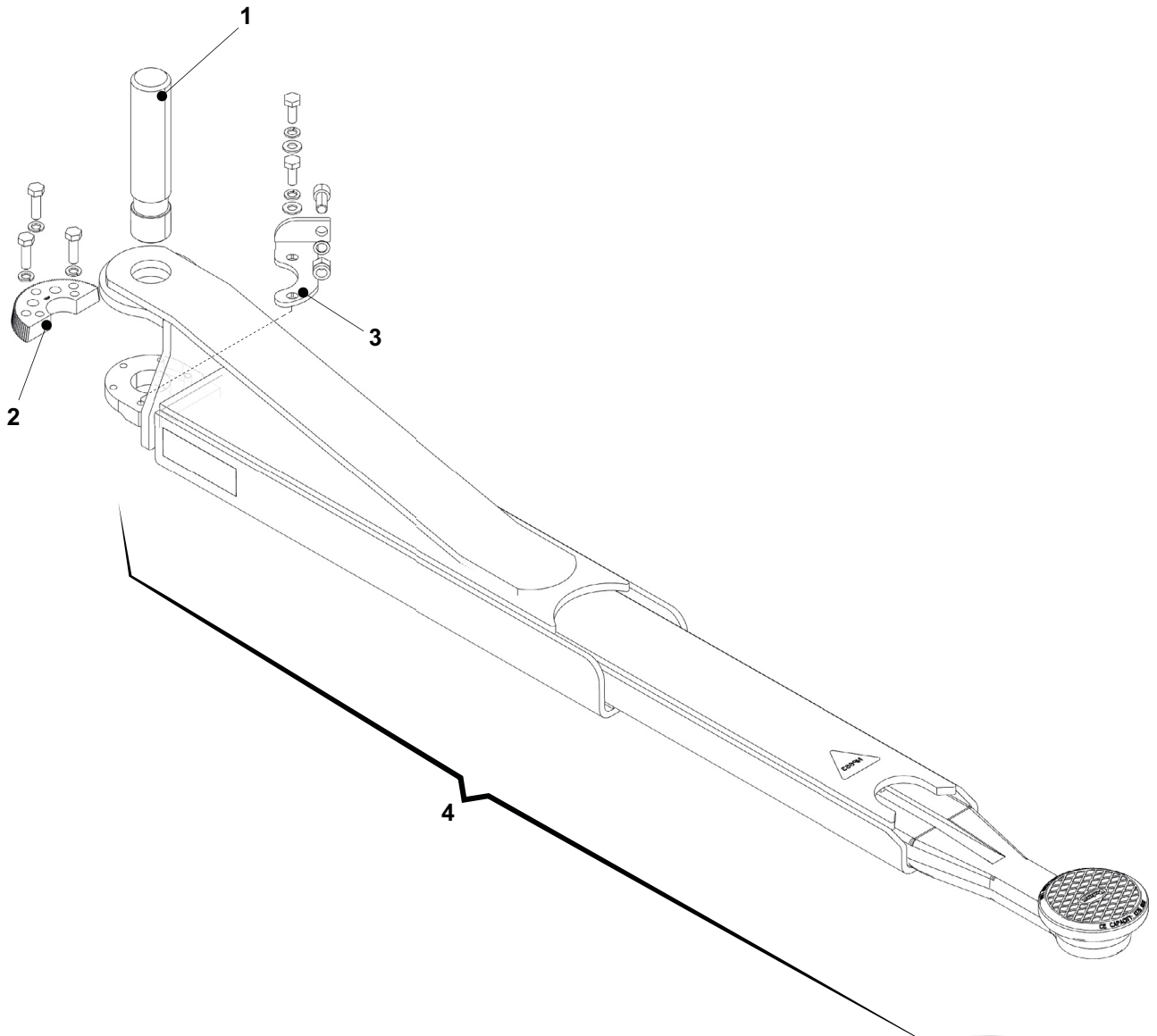
BRACCIO LUNGO  
LONG ARM**06A** 0

RIF. REF	CODICE CODE	DESCRIZIONE	DESCRIPTION	APPLICAZIONE APPLICATION
1	N2154	PERNO BRACCIO	ARM PIN	TUTTI I MODELLI ALL MODELS
2	N2122	RUOTA DENTATA ARRESTO BRACCI	ARM RESTRAINT GEAR	
3	413166	TAPPO ALETTATO	FINNED CAP	
4	047390490	MTG TAMPONE	STAKE STOPPER	
5	047305021	TAMPONE D.125	STAKE STOPPER D.125	
6	047311120	DISTANZIALE TAMPONE	STOPPER SPACER	
7	047390050	MTG.BRACCIO CORTO	ASS. SHORT ARM	



BRACCIO LUNGO  
LONG ARM**06B** 0

RIF. REF	CODICE CODE	DESCRIZIONE	DESCRIPTION	APPLICAZIONE APPLICATION
1	N2154	PERNO BRACCIO	ARM PIN	TUTTI I MODELLI ALL MODELS
2	N2122	RUOTA DENTATA ARRESTO BRACCI	ARM RESTRAINT GEAR	
3	04640578	GOMMINO ARRESTO BRACCI	ARM STOP RUBBER	
4	FJ6202	MTG TAMPONE	STAKE STOPPER	
5	047311120	DISTANZIALE TAMPONE	STOPPER SPACER	
6	047390440	MTG.BRACCIO CORTO	ASS. SHORT ARM	

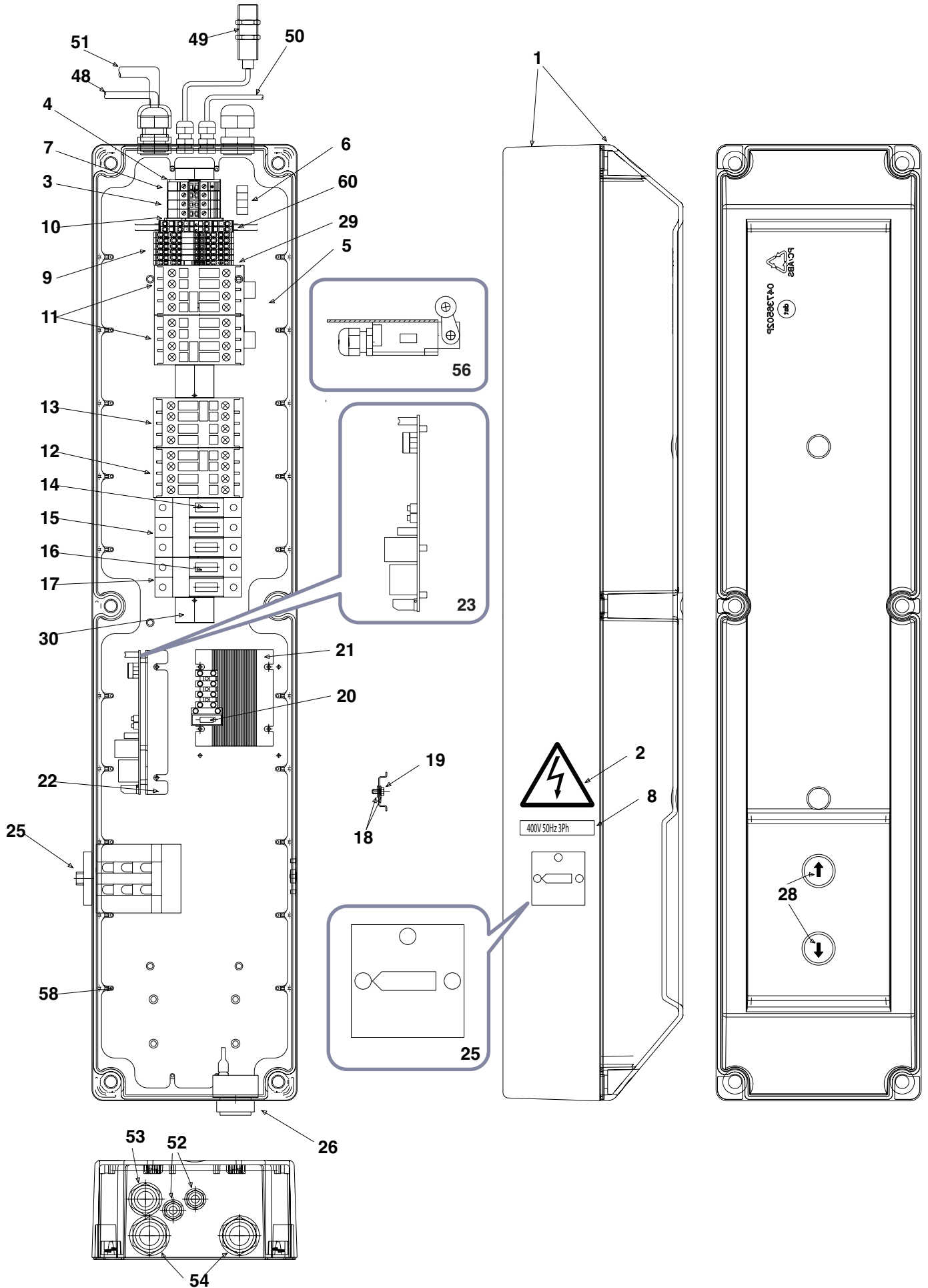


BRACCIO LUNGO  
LONG ARM

06C

0

RIF. REF	CODICE CODE	DESCRIZIONE	DESCRIPTION	APPLICAZIONE APPLICATION
1	N2154	PERNO BRACCIO	ARM PIN	TUTTI I MODELLI ALL MODELS
2	N2122Y	RUOTA DENTATA ARRESTO BRACCI	ARM RESTRAINT GEAR	
3	047311600	LAMIERINO ARRESTO SX	FINNED CAP	
3	047311610	LAMIERINO ARRESTO DX	STAKE STOPPER	
4	N2425Y-R1	MTG.BRACCIO CORTO	ASS. SHORT ARM	

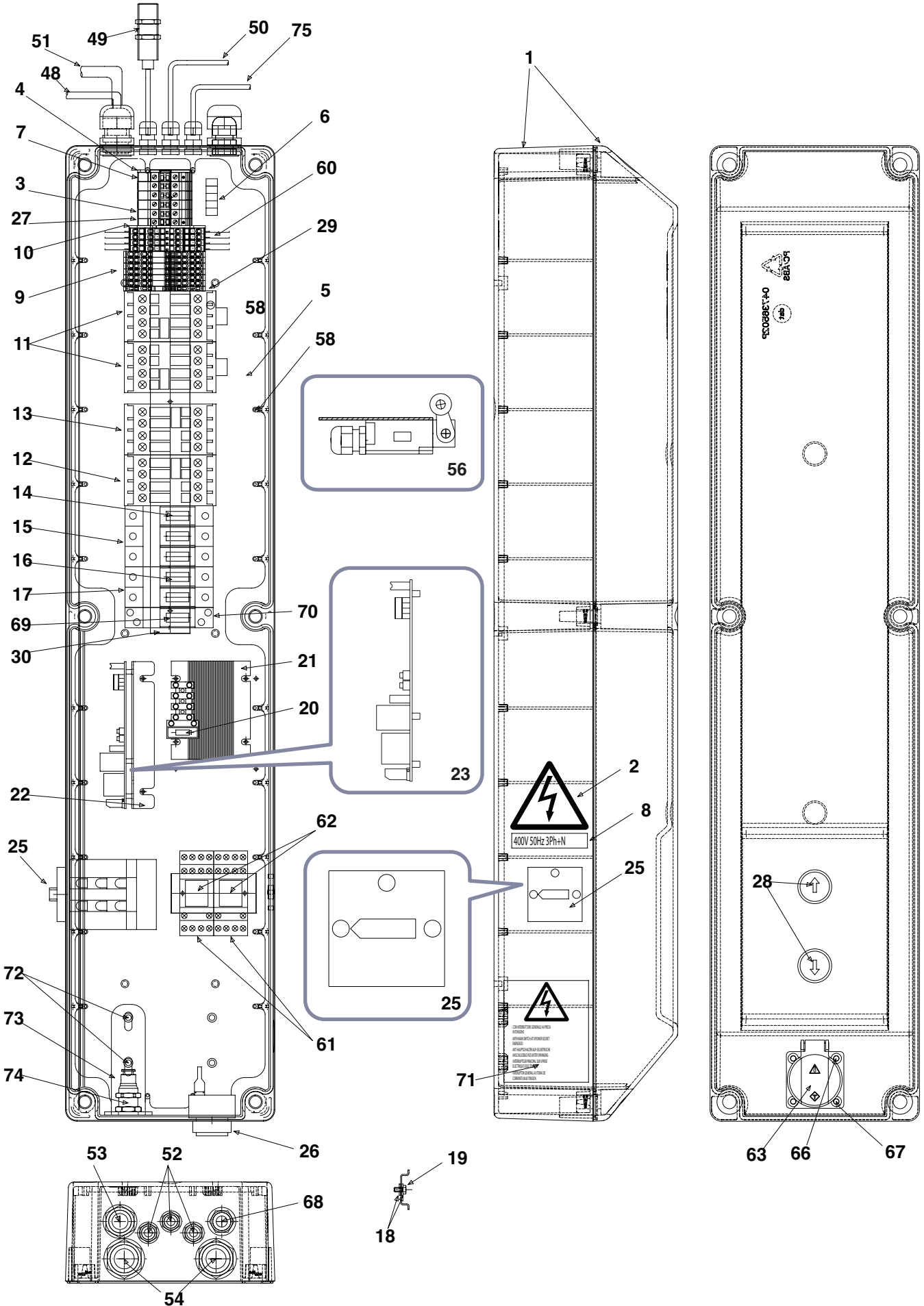




IMPIANTO ELETTRICO  
ELECTRIC INSTALLATION

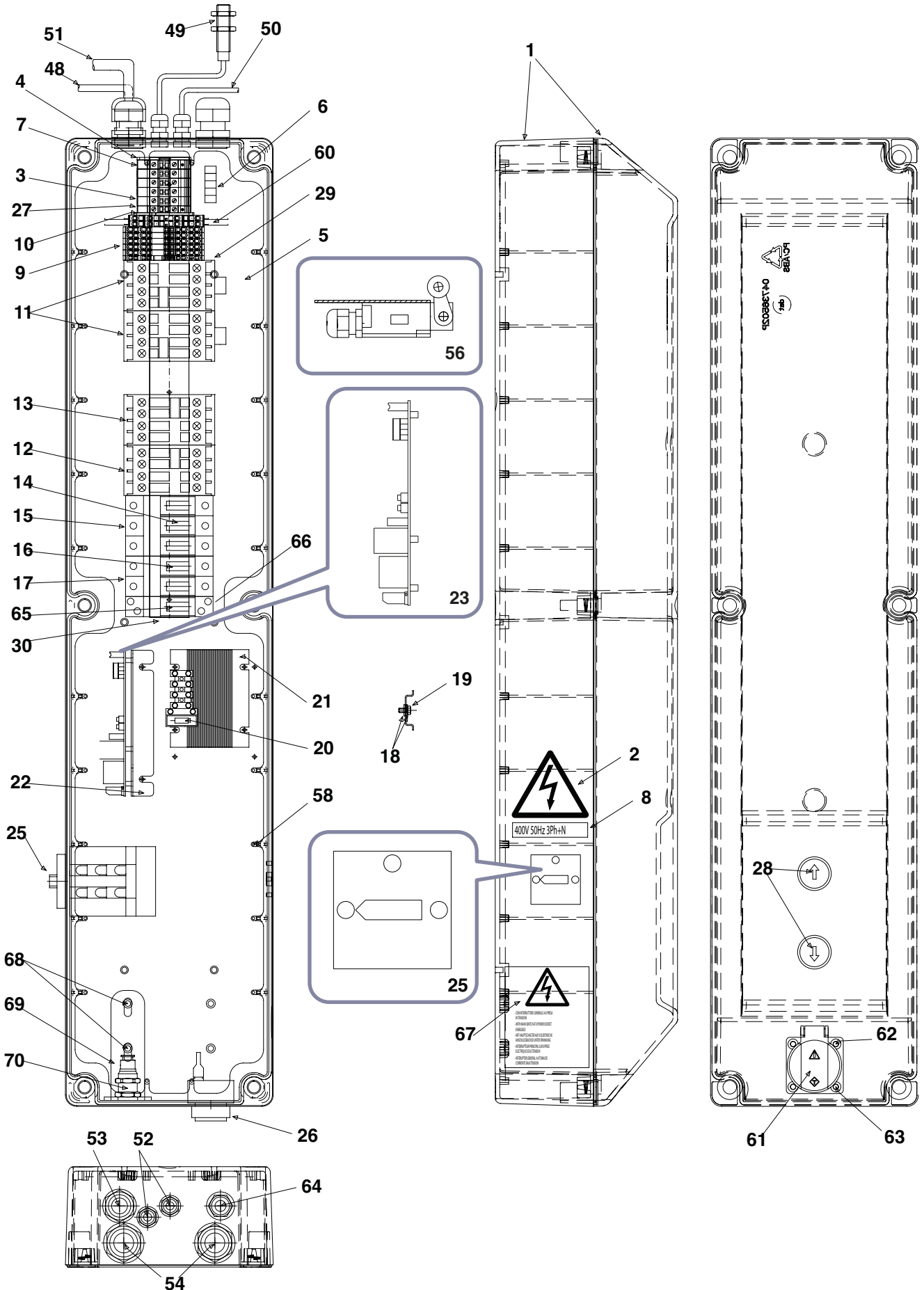
07A 0

RIF. REF	CODICE CODE	DESCRIZIONE	DESCRIPTION	APPLICAZIONE APPLICATION
1	047365210	CASSETTA ELETTRICA E COPERTURA	ELECTRIC BOX RAVAGLIOLI COVER	TUTTI I MODELLI ALL MODELS
2	99990758	ETICHETTA DI PERICOLO TENSIONE	VOLTAGE DANGER LABEL	
3	510245	MORSETTO A VITE	SCREW CLAMP	
4	510249	PIASTRA TERMINALE	END PLATE	
5	047365050	PIASTRA ELETTRICA	ELECTRIC PLATE	
6	999912900	ETICHETTA DI ALIMENTAZIONE PRINCIPALE	MAIN POWER LABEL	
7	510252	MORSETTO	CLAMP	
8	999912380	ETICHETTA DI TENSIONE 400V 50HZ 3PH	TENSION LABEL 400V 50HZ 3PH	
9	510263	MORSETTO	CLAMP	
10	510264	PIASTRA TERMINALE PER MORSETTO	END PLATE FOR CLAMP	
11	522025AS	CONTATTORE COMANDO MOTORE 1-2	MOTOR CONTROL CONTACTOR 1-2	
12	522020AS	CONTATTORE COMANDO DISCESA	DOWN COMMAND CONTACTOR	
13	522006AS1	CONTATTORE COMANDO SOLLEVAMENTO	LIFTING COMMAND CONTACTOR	
14	507107	FUSIBILE RITARDATO	DELAYED FUSE	
15	515025	PORTA FUSIBILE TRIPOLARE	THREE-POLE FUSE PORT	
16	507095	FUSIBILE 1A FAST	FUSE 1A FAST	
17	515027	PORTAFUSIBILE DOPPIO	DOUBLE FUSE HOLDER	
18	239018	RONDELLA	WASHER	
19	220005	VITE	SCREW	
20	507069	FUSIBILE PROTEZIONE LINEA 24VAC	FUSE LINE PROTECTION 24VAC	
21	528031	TRASFORMATORE 100VA CON PORTAFUSIBILE	100VA TRANSFORMER WITH FUSE HOLDER	
22	047365090	SUPPORTO PER LA SCHEDA ELETTRONICA	SUPPORT FOR THE ELECTRONIC BOARD	
23	SP0000070	KIT SCHEDA ELETTRONICA	ELECTRONIC BOARD KIT	
25	518302	KIT INTERRUTTORE COMPLETO	COMPLETE MAIN SWITCH KIT	
26	569046	SEGNALE ACUSTICO	BUZZER	
28	517045AS2	PULSANTE	BUTTON	
29	510277	MORSETTO CON 4 CONNESSIONI	CLAMP WITH 4 CONNECTIONS	
30	048565540	GUIDA DIN	DIN GUIDE	
48	047365110	CAVO COLONNA PRINCIPALE	MASTER COLUMN CABLE	
49	047365130	SENSORE DI PROSSIMITÀ FCP1 CON CAVO	PROXIMITY SENSOR FCP1 WITH CABLE	
50	047365141	MICRO INTERRUTTORE DISCESA COLONNA PRINCIPALE	MASTER COLUMN LIFT DOWN MICRO SWITCH	
51	047365151	CAVO DA SCATOLA DI DERIVAZIONE A COLONNA PRINCIPALE	CABLE FROM JUNCTION BOX TO MASTER COLUMN	
52	599008AS	PRESSACAVO	CABLE GLAND	
53	599009AS	PRESSACAVO	CABLE GLAND	
54	599010AS	PRESSACAVO	CABLE GLAND	
56	SP0000100	FINECORSA	LIMIT SWITCH KIT	
58	220052	VITE	SCREW	
60	510262	MORSETTO A DOPPIO COLLEGAMENTO	DOUBLE LINK TERMINAL	



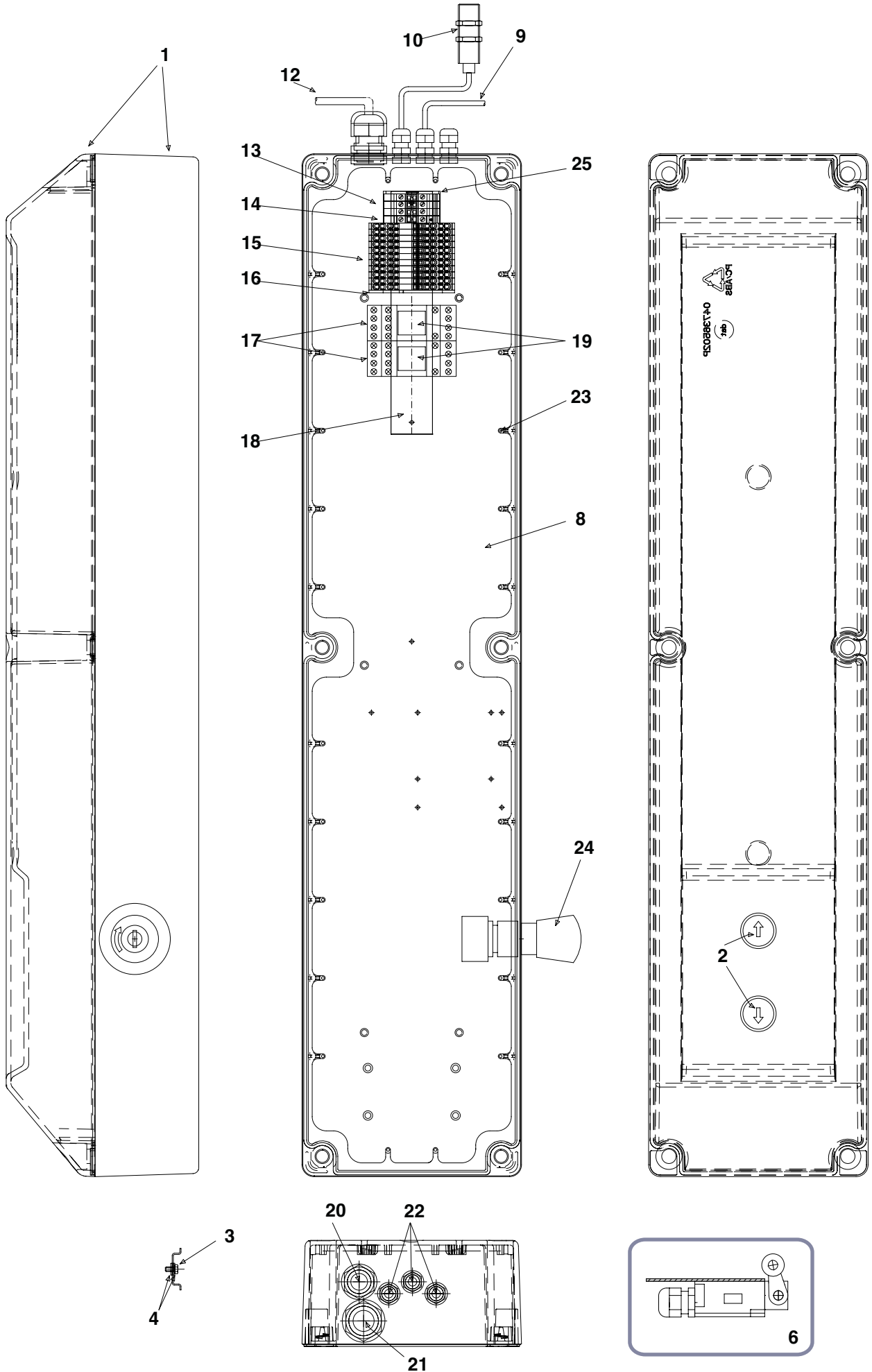

**IMPIANTO ELETTRICO**  
**ELECTRIC INSTALLATION**
**07B 0**

RIF. REF	CODICE CODE	DESCRIZIONE	DESCRIPTION	APPLICAZIONE APPLICATION
1	047365380	CASSETTA ELETTRICA	EL.BOX RAV DOUBLE COM. HOLESS	TUTTI I MODELLI ALL MODELS
2	99990758	ETICHETTA DI PERICOLO TENSIONE	VOLTAGE DANGER LABLE	
3	510245	MORSETTO A VITE	SCREW CLAMP	
4	510249	PIASTRA TERMINALE	END PLATE	
5	047365050	PIASTRA ELETTRICA	ELECTRIC PLATE	
6	999913470	ETICHETTA DI ALIMENTAZIONE PRINCIPALE	MAIN POWER LABEL	
7	510252	MORSETTO	CLAMP	
8	999913010	ETICHETTA DI TENSIONE 400V 50HZ 3PH+N	TENSION LABLE 400V 50HZ 3PH+N	
9	510263	MORSETTO	CLAMP	
10	510264	PIASTRA TERMINALE PER MORSETTO	END PLATE FOR CLAMP	
11	522025AS	CONTATTORE COMANDO MOTORE 1-2	MOTOR CONTROL CONTACTOR 1-2	
12	522020AS	CONTATTORE COMANDO DISCESA	DOWN COMMAND CONTACTOR	
13	522006AS1	CONTATTORE COMANDO SOLLEVAMENTO	LIFTING COMMAND CONTACTOR	
14	507107	FUSIBILE RITARDATO	DELAYED FUSE	
15	515025	PORTA FUSIBILE TRIPOLARE	THREE-POLE FUSE PORT	
16	507095	FUSIBILE 1A FAST	FUSE 1A FAST	
17	515027	PORTAFUSIBILE DOPPIO	DOUBLE FUSE HOLDER	
18	239018	RONDELLA	WASHER	
19	220005	VITE	SCREW	
20	507069	FUSIBILE PROTEZIONE LINEA 24VAC	FUSE LINE PROTECTION 24VAC	
21	528031	TRASFORMATORE 100VA CON PORTAFUSIBILE	100VA TRANSFORMER WITH FUSE HOLDER	
22	047365090	SUPPORTO PER LA SCHEDA ELETTRONICA	SUPPORT FOR THE ELECTRONIC BOARD	
23	SP0000070	KIT SCHEDA ELETTRONICA	ELECTRONIC BOARD KIT	
25	518302	KIT INTERRUOTTORE COMPLETO	COMPLETE MAIN SWITCH KIT	
26	569046	SEGNALE ACUSTICO	BUZZER	
27	510251	MORSETTO CON VITE	CLAMP WITH SCREW	
28	517045AS2	PULSANTE	BUTTON	
29	510277	MORSETTO CON 4 CONNESSIONI	CLAMP WITH 4 CONNECTIONS	
30	048565540	GUIDA DIN	DIN GUIDE	
48	047365110	CAVO COLONNA PRINCIPALE	MASTER COLUMN CABLE	
49	047365130	SENSORE DI PROSSIMITÀ FCP1 CON CAVO	PROXIMITY SENSOR FCP1 WITH CABLE	
50	047365141	MICRO INTERRUOTTORE DISCESA COLONNA PRINCIPALE	MASTER COLUMN LIFT DOWN MICRO SWTICH	
51	047365320	CAVO DA ARMADIO PRINCIPALE A ARMADIO SECONDARIO	CABLE FROM MASTER CABINET TO SLAVE CABINET	
52	599008AS	PRESSACAVO	CABLE GLAND	
53	599009AS	PRESSACAVO	CABLE GLAND	
54	599010AS	PRESSACAVO	CABLE GLAND	
56	SP0000100	KIT FINECORSA COMPLETO	COMPLETE LIMIT SWITCH KIT	
58	220052	VITE	SCREW	
60	510262	MORSETTO A DOPPIO COLLEGAMENTO	DOUBLE LINK TERMINAL	
61	557028	RELÈ ZOCCOLO 4 CONTATTI	RELAY PLINTH 4 CONTACTS	
62	557027	4 CONTATTI RELE	4 CONTACTS RELAY	
63	058765800	PRESA SCHUKO	SOCKET SCHUKO	
66	209160	VITE	SCREW	
67	228036	MATRICE AUTOBLOCCANTE BASSA	SELF LOCKING DIE LOW	
68	599011AS	PRESSACAVO	CABLE GLAND	
69	507009	FUSIBILE	FUSE	
70	515038	PORTAFUSIBILE	FUSE HOLDER	
71	999921350	PRESA ETICHETTA SEMPRE IN TENSIONE 220V	LABEL SOCKET ALWAYS UNDER TENSION 220V	
72	220123	VITE	SCREW	
73	047318700	PIASTRA DI FISSAGGIO PER LA LAMIERA	FIXING PLATE FOR THE SHEET METAL LINK	
74	325093	MAGLIA LAMIERA	SHEET METAL LINK	
75	047365330	PULSANTI SEGNALI CAVO	BUTTONS SIGNALS CABLE	




**IMPIANTO ELETTRICO**  
**ELECTRIC INSTALLATION**
**07C****0**

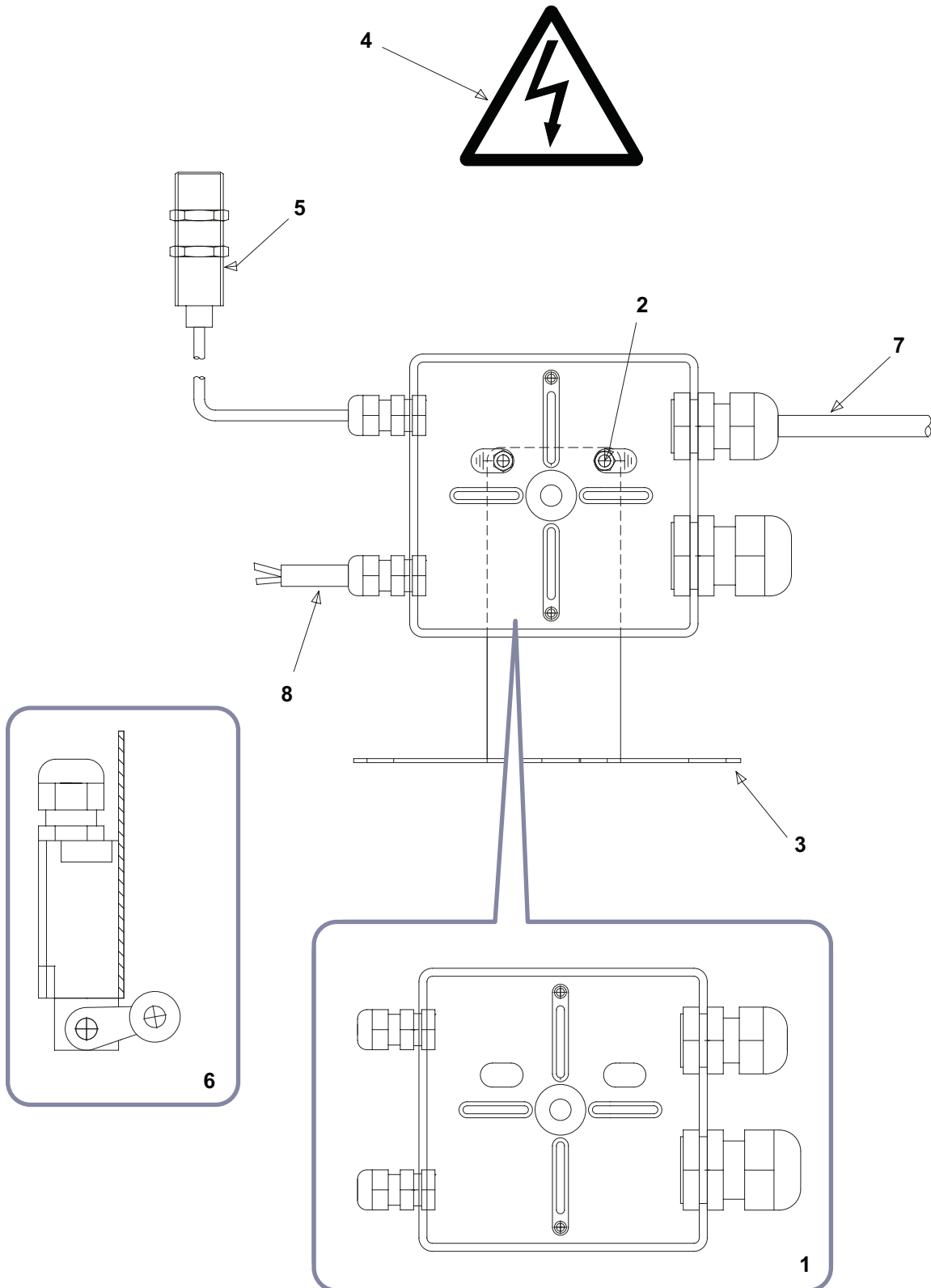
RIF. REF	CODICE CODE	DESCRIZIONE	DESCRIPTION	APPLICAZIONE APPLICATION
1	047365220	CASSETTA ELETTRICA ENERGY	ELECTRIC BOX ENERGY KIT	TUTTI I MODELLI ALL MODELS
2	99990758	ETICHETTA DI PERICOLO TENSIONE	VOLTAGE DANGER LABEL	
3	510245	MORSETTO A VITE	SCREW CLAMP	
4	510249	PIASTRA TERMINALE	END PLATE	
5	047365050	PIASTRA ELETTRICA	ELECTRIC PLATE	
6	999913470	ETICHETTA DI ALIMENTAZIONE PRINCIPALE	MAIN POWER LABEL	
7	510252	MORSETTO	CLAMP	
8	999913010	ETICHETTA DI TENSIONE 400V 50HZ 3PH+N	TENSION LABEL 400V 50HZ 3PH+N	
9	510263	MORSETTO	CLAMP	
10	510264	PIASTRA TERMINALE PER MORSETTO	END PLATE FOR CLAMP	
11	522025AS	CONTATTORE COMANDO MOTORE 1-2	MOTOR CONTROL CONTACTOR 1-2	
12	522020AS	CONTATTORE COMANDO DISCESA	DOWN COMMAND CONTACTOR	
13	522006AS1	CONTATTORE COMANDO SOLLEVAMENTO	LIFTING COMMAND CONTACTOR	
14	507107	FUSIBILE RITARDATO	DELAYED FUSE	
15	515025	PORTA FUSIBILE TRIPOLARE	THREE-POLE FUSE PORT	
16	507095	FUSIBILE 1A FAST	FUSE 1A FAST	
17	515027	PORTAFUSIBILE DOPPIO	DOUBLE FUSE HOLDER	
18	239018	RONDELLA	WASHER	
19	220005	VITE	SCREW	
20	507069	FUSIBILE PROTEZIONE LINEA 24VAC	FUSE LINE PROTECTION 24VAC	
21	528031	TRASFORMATORE 100VA CON PORTAFUSIBILE	100VA TRANSFORMER WITH FUSE HOLDER	
22	047365090	SUPPORTO PER LA SCHEDA ELETTRONICA	SUPPORT FOR THE ELECTRONIC BOARD	
23	SP0000070	KIT SCHEDA ELETTRONICA	ELECTRONIC BOARD KIT	
25	518302	KIT INTERRUOTTORE COMPLETO	COMPLETE MAIN SWITCH KIT	
26	569046	SEGNALE ACUSTICO	BUZZER	
27	510251	MORSETTO CON VITE	CLAMP WITH SCREW	
28	517045AS2	PULSANTE	BUTTON	
29	510277	MORSETTO CON 4 CONNESSIONI	CLAMP WITH 4 CONNECTIONS	
30	048565540	GUIDA DIN	DIN GUIDE	
48	047365110	CAVO COLONNA PRINCIPALE	MASTER COLUMN CABLE	
49	047365130	SENSORE DI PROSSIMITÀ FCP1 CON CAVO	PROXIMITY SENSOR FCP1 WITH CABLE	
50	047365141	MICRO INTERRUOTTORE DISCESA COLONNA PRINCIPALE	MASTER COLUMN LIFT DOWN MICRO SWITCH	
51	047365151	CAVO DA SCATOLA DI DERIVAZ. A COLONNA PRINCIPALE	CABLE FROM JUNCTION BOX TO MASTER COLUMN	
52	599008AS	PRESSACAVO	CABLE GLAND	
53	599009AS	PRESSACAVO	CABLE GLAND	
54	599010AS	PRESSACAVO	CABLE GLAND	
56	SP0000100	KIT FINECORSA COMPLETO	COMPLETE LIMIT SWITCH KIT	
58	220052	VITE	SCREW	
60	510262	MORSETTO A DOPPIO COLLEGAMENTO	DOUBLE LINK TERMINAL	
61	058765800	PRESA SCHUKO	SOCKET SCHUKO	
62	209160	VITE	SCREW	
63	228036	MATRICE AUTOBLOCCANTE BASSA	SELF LOCKING DIE LOW	
64	599011AS	PRESSACAVO	CABLE GLAND	
65	507009	FUSIBILE	FUSE	
66	515038	PORTAFUSIBILE	FUSE HOLDER	
67	999921350	PRESA ETICHETTA SEMPRE IN TENSIONE 220V	LABEL SOCKET ALWAYS UNDER TENSION 220V	
68	220068	VITE	SCREW	
69	047318700	PIASTRA DI FISSAGGIO PER LA LAMIERA	FIXING PLATE FOR THE SHEET METAL LINK	
70	325093	MAGLIA LAMIERA	SHEET METAL LINK	



IMPIANTO ELETTRICO  
ELECTRIC INSTALLATION

07D 0

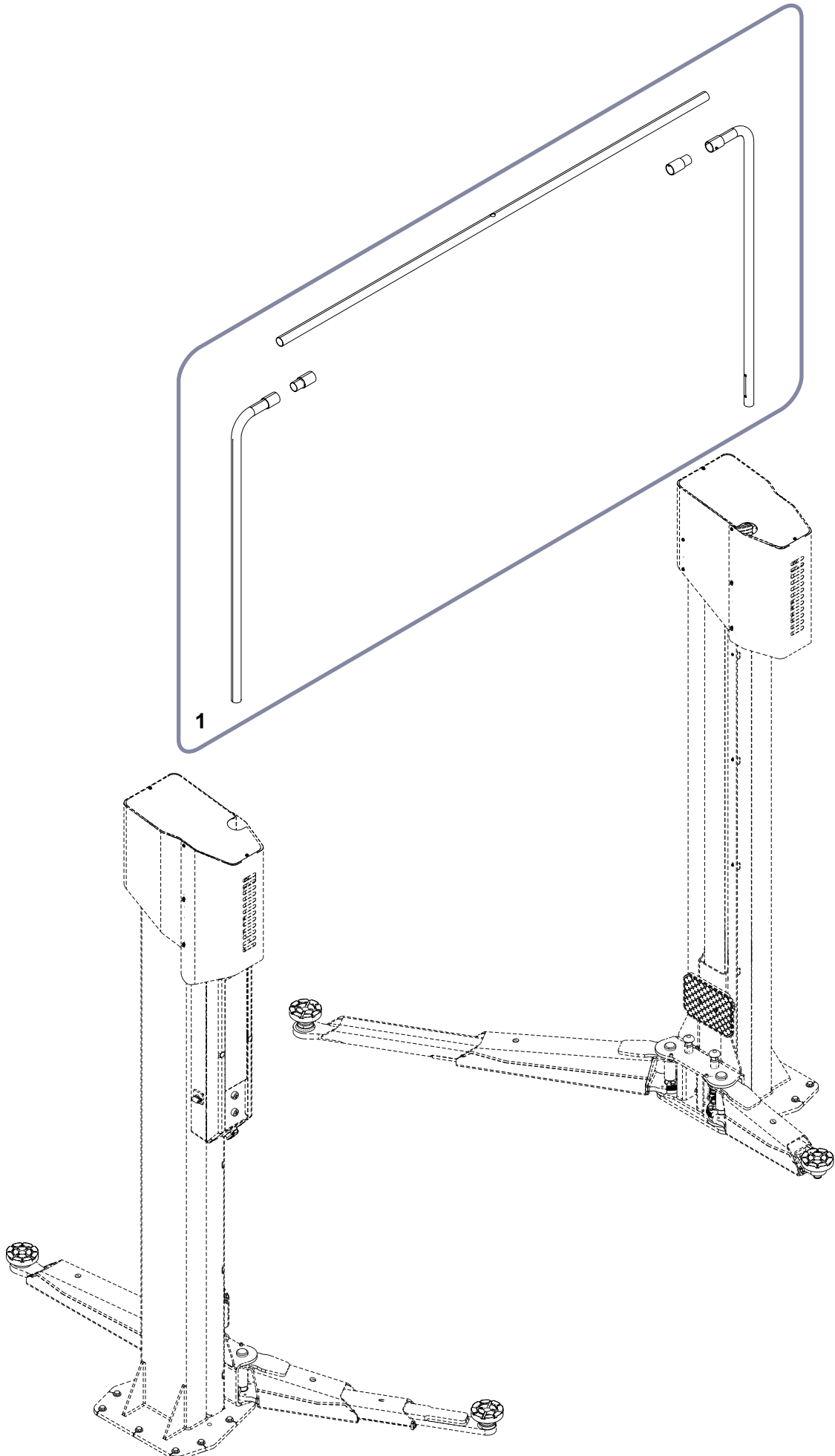
RIF. REF	CODICE CODE	DESCRIZIONE	DESCRIPTION	APPLICAZIONE APPLICATION
1	047365390	CASSETTA ELETTRICA	EL.BOX RAV COVER	TUTTI I MODELLI ALL MODELS
2	517133AS1	PULSANTE	BUTTON	
3	220005	VITE	SCREW	
4	239018	RONDELLA	WASHER	
6	SP0000100	KIT FINECORSO COMPLETO	COMPLETE LIMIT SWITCH KIT	
8	047365050	PIASTRA ELETTRICA	ELECTRIC PLATE	
9	047365290	MICROINTERRUTTORE FC4	MICRO SWITCH FC4	
10	047365300	SENSORE DI PROSSIMITÀ FCP2	PROXIMITY SENSOR FCP2	
12	047365310	CAVO M2	M2 CABLE	
13	510244	MORSETTO A VITE	SCREW CLAMP	
14	510251	MORSETTO A VITE	SCREW CLAMP	
15	510263	MORSETTO 4 CONNESSIONI	CLAMP 4 CONNECTIONS	
16	510265	PIASTRA TERMINALE PER MORSETTO	END PLATE FOR CLAMP	
17	557028	RELÈ ZOCCOLO 4 CONTATTI	RELAY PLINTH 4 CONTACTS	
18	071665560	GUIDA	GUIDE	
19	557027	RELÈ A 4 CONTATTI	4 CONTACTS RELAY	
20	599009AS	PRESSACAVO	CABLE GLAND	
21	599010AS	PRESSACAVO	CABLE GLAND	
22	599008AS	PRESSACAVO	CABLE GLAND	
23	220052	VITE A TESTA CILINDRICA AUTOFILETTANTE	CYLINDRICAL HEAD SCREW SELF TAPPING	
24	517351	PULSANTE DI EMERGENZA ROSSO CON SBLOCCO ROTANTE	EMERGENCY BUTTON RED WITH ROTATIVE RELEASE	
25	510249	PIASTRA FINALE	END PLATE	





IMPIANTO ELETTRICO  
ELECTRIC INSTALLATION**07E** **0**

RIF. REF	CODICE CODE	DESCRIZIONE	DESCRIPTION	APPLICAZIONE APPLICATION
1	SP0000110	KIT CASSETTA DI DERIVAZIONE	JUNCTION BOX KIT	TUTTI I MODELLI ALL MODELS
2A	99990491	ETICHETTA INDICATORE DI TERRA	GROUND INDICATOR LABEL	
2B	224003	DADO	NUT	
2C	239018	RONDELLA	WASHER	
2D	206226	VITE	SCREW	
3	047318750	PIASTRA DI SUPPORTO PER SCATOLA DI GIUNZIONE	SUPPORT PLATE FOR JUNCTION BOX	
4	99990758	ETICHETTA DI PERICOLO TENSIONE	VOLTAGE DANGER LABEL	
5	047365161	SENSORE PROXIMITY FCP2 CON CAVO	FCP2 PROXIMITY SENSOR WITH CABLE	
6	SP0000100	KIT FINECORSA COMPLETO	COMPLETE LIMIT SWITCH KIT	
7	047365121	CAVO M2	CABLE M2	
8	047365171	CAVO MICRO INTERRUTTORE FC4	MICRO SWITCH CABLE FC4	





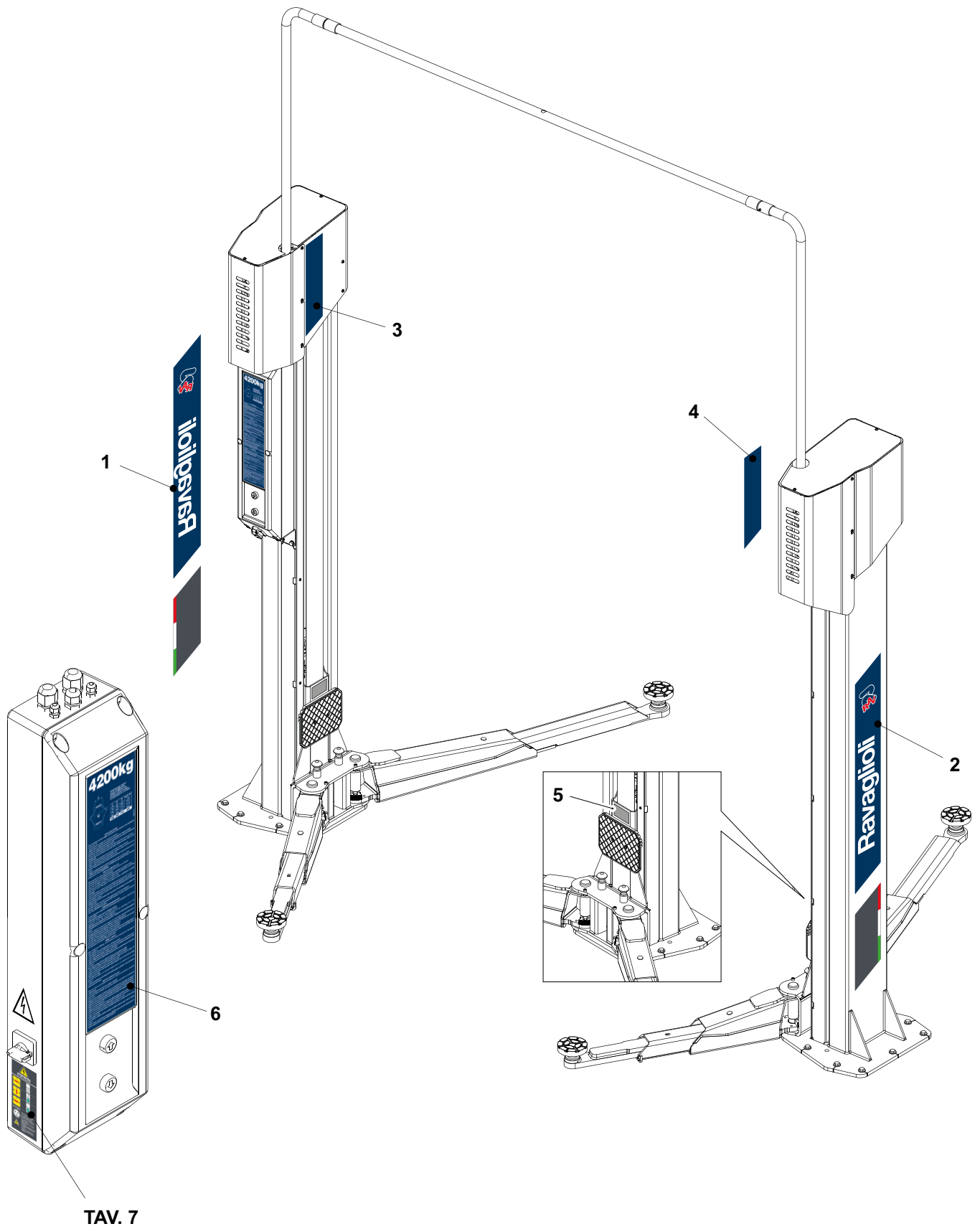
Denominazione tavola – Table definition

N°  
tavolaTable  
NoIndice di  
modificaChange  
indexCONNESSIONI COLONNE  
COLUMN CONNECTIONS

08

0

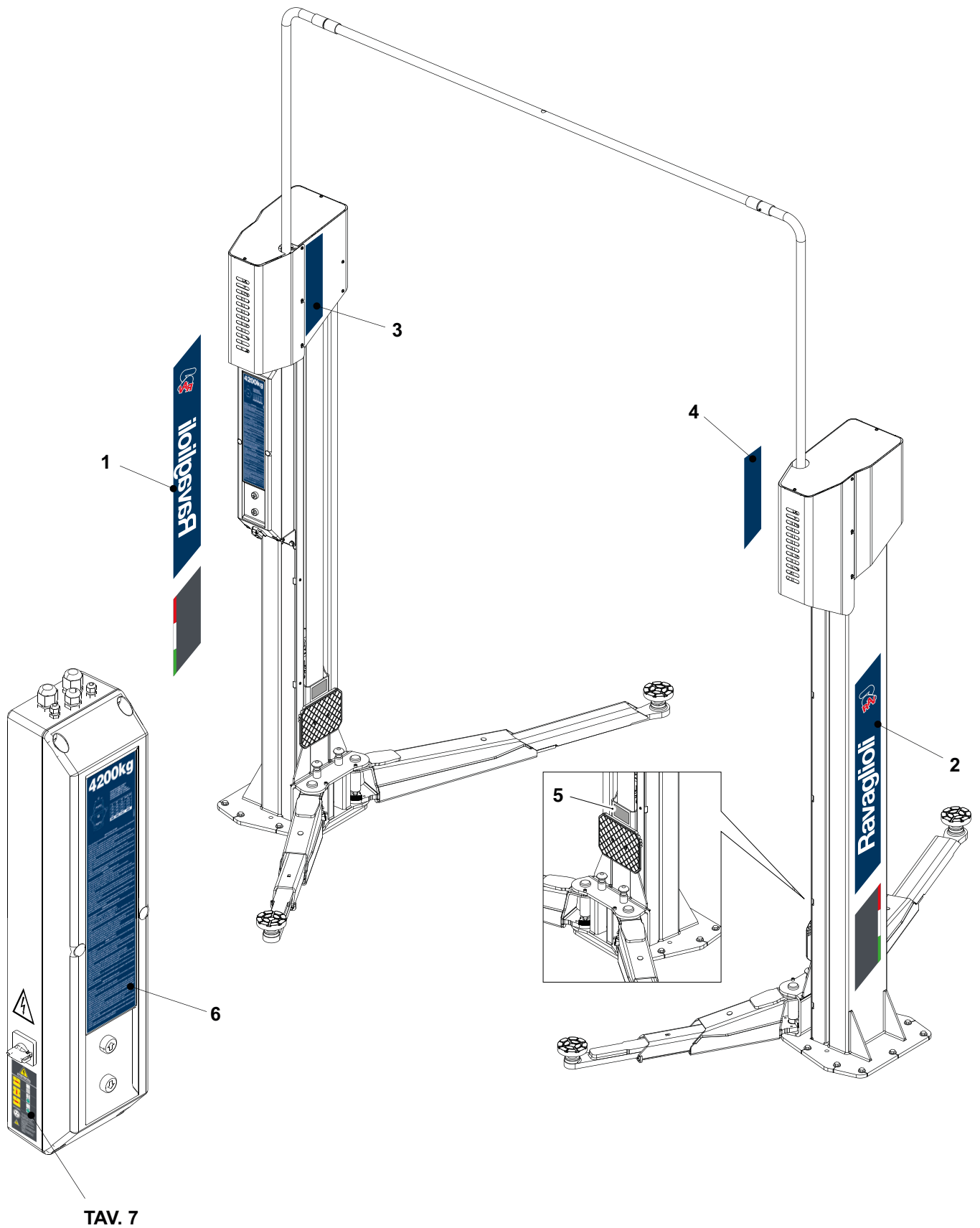
RIF. REF	CODICE CODE	DESCRIZIONE	DESCRIPTION	APPLICAZIONE APPLICATION
1	SP0000130	KIT TUBO SUPERIORE	TOP TUBE KIT	KPX42 - KPX42E KPX42LIK - KPX42ELIK
1	SP0000120	KIT TUBO SUPERIORE	TOP TUBE KIT	KPX35LLE



ADESIVI E TARGHETTE  
STICKERS AND PLATES

09 0

RIF. REF	CODICE CODE	DESCRIZIONE	DESCRIPTION	APPLICAZIONE APPLICATION
1	999925350	ADESIVO COLONNA COMANDO	STICKER COMMAND COLUMN	TUTTI I MODELLI ALL MODELS
2	999925360	ADESIVO COLONNA OPPOSTA	STICKER OPPOSITE COLUMN	
3	999924920	ADESIVO CARTER DX	RH CARTER STICKER	
4	999924930	ADESIVO CARTER SX	LH CARTER STICKER	
5	999925140	TABELLA PORTATA 4200 KG	CAPACITY TABLE 4200 KG	KPX42 - KPX42E KPX42LIK - KPX42ELIK
5	999925050	TABELLA PORTATA 3500 KG	CAPACITY TABLE 3500 KG	KPX35LLE
6	999925270	ADESIVO UNICO 4200 KG	UNIQUE STICKER 4200 KG	KPX42 - KPX42E KPX42LIK - KPX42ELIK
6	999925230	ADESIVO UNICO 3500 KG	UNIQUE STICKER 3500 KG	KPX35LLE



ADESIVI E TARGHETTE  
STICKERS AND PLATES

09

1

RIF. REF	CODICE CODE	DESCRIZIONE	DESCRIPTION	APPLICAZIONE APPLICATION
1	999925350	ADESIVO COLONNA COMANDO	STICKER COMMAND COLUMN	TUTTI I MODELLI ALL MODELS
2	999925360	ADESIVO COLONNA OPPOSTA	STICKER OPPOSITE COLUMN	
3	999924920	ADESIVO CARTER DX	RH CARTER STICKER	
4	999924930	ADESIVO CARTER SX	LH CARTER STICKER	
4	999925320	TABELLA PORTATA 4000 KG	CAPACITY TABLE 4000 KG	
5	999925140	TABELLA PORTATA 4200 KG	CAPACITY TABLE 4200 KG	KPX42 - KPX42E KPX42LIK - KPX42ELIK
5	999925050	TABELLA PORTATA 3500 KG	CAPACITY TABLE 3500 KG	KPX35LLE
6	999925310	ADESIVO UNICO 4000 KG	UNIQUE STICKER 4000 KG	
6	999925270	ADESIVO UNICO 4200 KG	UNIQUE STICKER 4200 KG	KPX42 - KPX42E KPX42LIK - KPX42ELIK
6	999925230	ADESIVO UNICO 3500 KG	UNIQUE STICKER 3500 KG	KPX35LLE



# Ravaglioli

---

- Per eventuali chiarimenti interpellare il più vicino rivenditore oppure rivolgersi direttamente a  
Servizio assistenza tecnica: **RAVAGLIOLI S.p.A.** - Via 1° Maggio, 3 - 40037 Pontecchio Marconi - Bologna Italia  
Tel. (+39) 051 6781511 - Telex 510697 RAV I - Fax (+39) 051 846349 - e-mail: [aftersales@ravaglioli.com](mailto:aftersales@ravaglioli.com)

---

- For any further information please contact your nearest dealer or speak directly to  
Technical services: **RAVAGLIOLI S.p.A.** - Via 1° Maggio, 3 - 40037 Pontecchio Marconi - Bologna Italy  
Phone (+39) 051 6781511 - Telex 510697 RAV I - Fax (+39) 051 846349 - e-mail: [aftersales@ravaglioli.com](mailto:aftersales@ravaglioli.com)

---