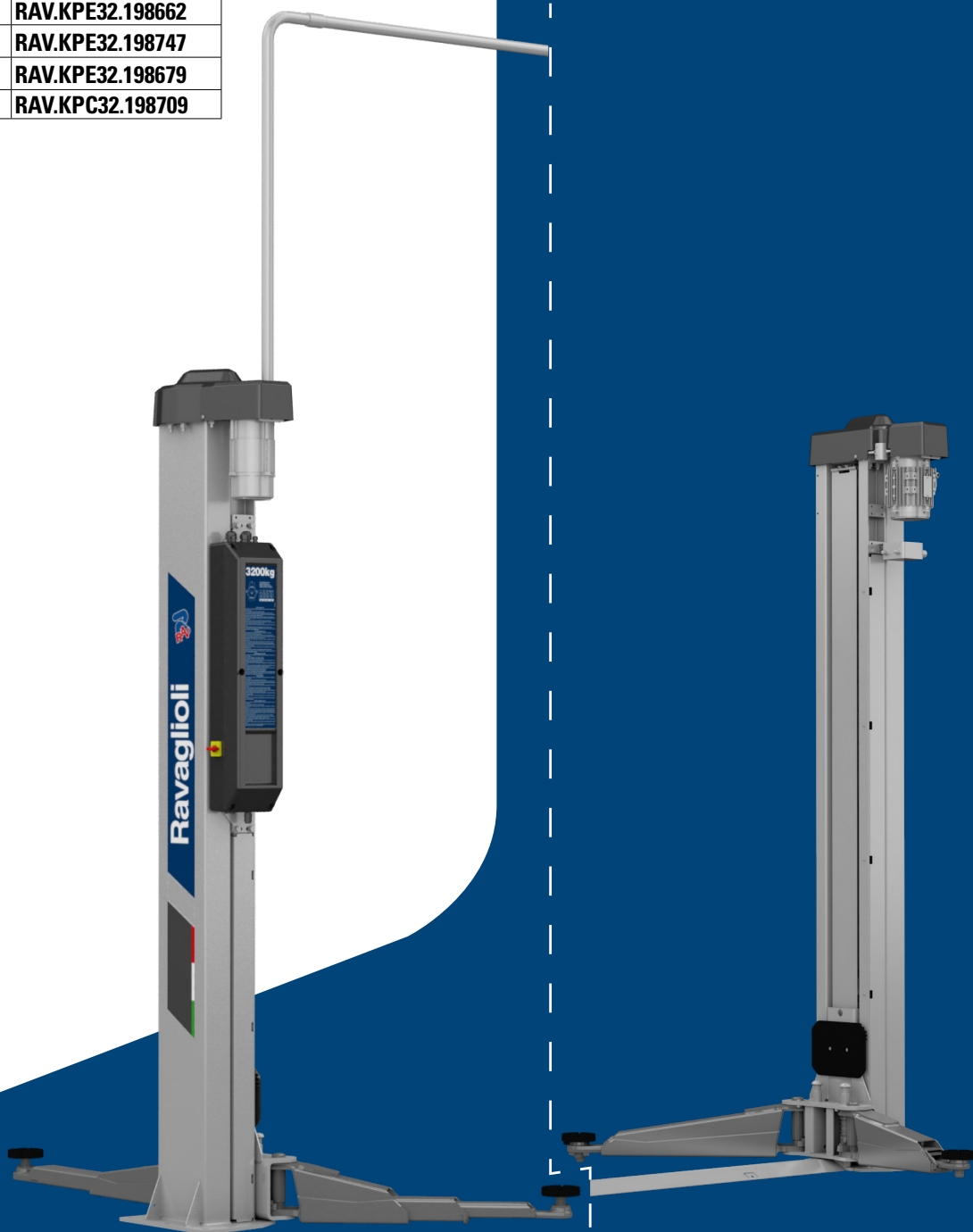


0474-R002-0 | Rev. n° 2 (07-2024)

Manuale valido per i seguenti modelli
This manual is valid for the following models

KPE32	RAV.KPE32.198662
KPE32	RAV.KPE32.198747
KPE32	RAV.KPE32.198679
KPC32	RAV.KPC32.198709



KPE32 - KPC32



Ravaglioli

COME ORDINARE UN PEZZO DI RICAMBIO

Per ordinare un pezzo di ricambio occorre fornire al rivenditore autorizzato il **n° di codice** corrispondente, che deve essere ricavato consultando la tavola relativa posta all'interno del manuale ricambi.

A tale scopo occorre conoscere:

- il **modello** ed il **n° di matricola** della macchina cui il ricambio è destinato (riportati negli appositi campi sulla **targhetta matricola**)
- il gruppo funzionale di cui fa parte il pezzo (facendo riferimento all'**Indice figurato** posto all'interno del manuale ricambi).



Per i modelli:

KPE32	RAV.KPE32.198679
-------	------------------

Al momento dell'ordine di componenti verniciati, è obbligatorio indicare il RAL del colore richiesto. In caso contrario verranno spediti in colore standard.

HOW TO ORDER SPARE PARTS

When ordering spare parts, please always indicate the relevant **part number** to the authorised dealer. The number is to be found in the relevant table in the Spare Parts manual.

In order to choose the appropriate table, you must know the following:

- **Machine** model and **serial number** (indicated on the **serial number plate**).
- Functional unit to which the part belongs (please refer to the **detailed view** in the spare parts manual).



For models:

KPE32	RAV.KPE32.198679
-------	------------------

When ordering painted components, it is mandatory to indicate the RAL code of the required colour. Otherwise, they will be shipped in the standard colour.


ATTENZIONE!

Ai fini di una corretta gestione dei rischi residui sono ricollocati sulla macchina pittogrammi per il rilievo di quelle zone suscettibili di rischio in fase operativa.

Queste indicazioni sono fornite su etichette autoadesive che recano un proprio codice di identificazione.

Importante: nel caso in cui le etichette venissero smarrite o diventassero illeggibili si prega di ordinarle alla casa costruttrice e ricollocarle secondo lo schema riportato (**Tab. 9**).

WARNING!

For a correct handling of residual risks, pictograms are located on the machine to show the areas subject to risk during operation. These indications are supplied on self-sticking labels bearing an identification code.

Important: should the labels be lost or become illegible, please order replacements from the manufacturer and attach them as shown in the diagram (**Tab. 9**).

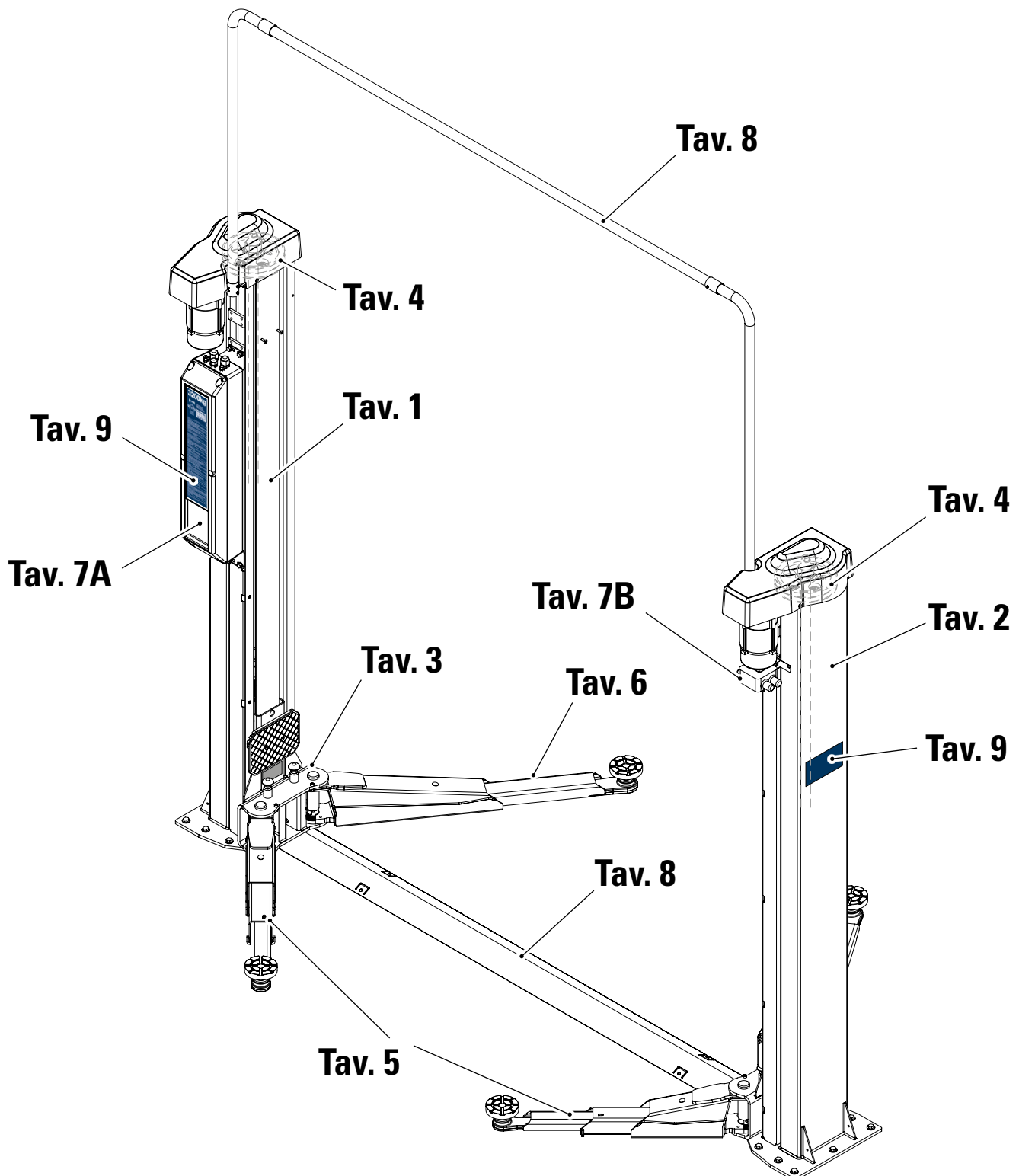
COMPOSIZIONE DEL MANUALE 46 pagine (comprese le copertine)	COMPOSITION OF MANUAL 46 pages (including cover pages)	ZUSAMMENSETZUNG DER ANLEITUNG 46 Seiten (inkl. Deckblätter)	COMPOSITION DE LA NOTICE 46 pages (pages de la couverture inclues)	COMPOSICIÓN DEL MANUALE 46 páginas (incluidas las cubiertas)
---	---	--	---	---

INDICE FIGURATO

La consultazione dell'indice figurato e dell'indice delle tavole qui di seguito riportato, permette una rapida individuazione dei principali gruppi che costituiscono le macchine e delle relative tavole per l'ordinazione delle parti di ricambio.

ILLUSTRATED SUMMARY

The figure and the following summary allow quick identification of machine main units and relevant tables for ordering spare parts.



INDICE DELLE TAVOLE – INDEX OF SPARE PARTS TABLES

COLONNA DX RH CONTROL			Valida per i modelli Apply to models	
n° tavola / ind. mod. Table no / change index	Data ultimo aggiornamento. Latest revision made on	N° modifica tecnica Technical change on	KPE32	KPC32
1/0	06-23	/	✓	
1/1	02-24		✓	✓
1/2	07-24	Mod. 8786	✓	✓

COLONNA SX LH COLUMN			Valida per i modelli Apply to models	
n° tavola / ind. mod. Table no / change index	Data ultimo aggiornamento. Latest revision made on	N° modifica tecnica Technical change on	KPE32	KPC32
2/0	06-23	/	✓	
2/1	02-24		✓	✓
2/2	07-24	Mod. 8786	✓	✓

CARRELLO CARRIAGE			Valida per i modelli Apply to models	
n° tavola / ind. mod. Table no / change index	Data ultimo aggiornamento. Latest revision made on	N° modifica tecnica Technical change on	KPE32	KPC32
3/0	06-23	/	✓	
3/1	02-24		✓	✓

GRUPPO VITE SCREW GROUP			Valida per i modelli Apply to models	
n° tavola / ind. mod. Table no / change index	Data ultimo aggiornamento. Latest revision made on	N° modifica tecnica Technical change on	KPE32	KPC32
4/0	06-23	/	✓	
4/1	02-24		✓	✓

BRACCIO CORTO SHORT ARM			Valida per i modelli Apply to models	
n° tavola / ind. mod. Table no / change index	Data ultimo aggiornamento. Latest revision made on	N° modifica tecnica Technical change on	KPE32	KPC32
5/0	06-23	/	✓	
5/0	06-23		✓	✓

INDICE DELLE TAVOLE – INDEX OF SPARE PARTS TABLES

BRACCIO LUNGO LONG ARM			Valida per i modelli Apply to models	
n° tavola / ind. mod. Table no / change index	Data ultimo aggiornamento. Latest revision made on	N° modifica tecnica Technical change on	KPE32	KPC32
6/0	06-23	/	✓	
6/0	06-23		✓	✓

IMPIANTO ELETTRICO ELECTRIC INSTALLATION			Valida per i modelli Apply to models	
n° tavola / ind. mod. Table no / change index	Data ultimo aggiornamento. Latest revision made on	N° modifica tecnica Technical change on	KPE32	KPC32
7A/0	06-23	/	✓	
7A/1	02-24		✓	✓

IMPIANTO ELETTRICO ELECTRIC INSTALLATION			Valida per i modelli Apply to models	
n° tavola / ind. mod. Table no / change index	Data ultimo aggiornamento. Latest revision made on	N° modifica tecnica Technical change on	KPE32	KPC32
7B/0	06-23	/	✓	
7B/0	06-23		✓	✓

CONNESSIONI COLONNE COLUMN CONNECTIONS			Valida per i modelli Apply to models	
n° tavola / ind. mod. Table no / change index	Data ultimo aggiornamento. Latest revision made on	N° modifica tecnica Technical change on	KPE32	KPC32
8A/0	06-23	/	✓	

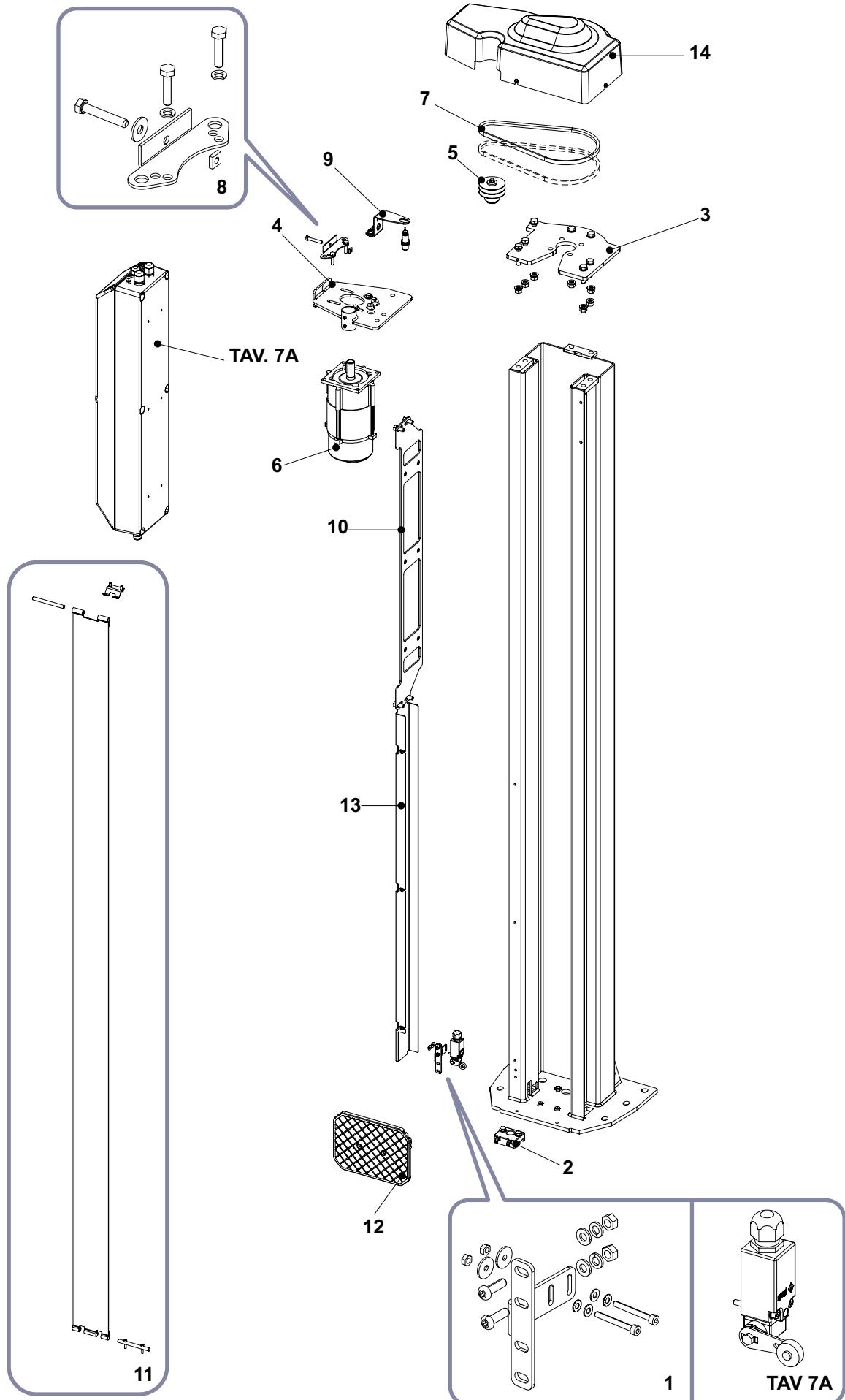
CONNESSIONI COLONNE COLUMN CONNECTIONS			Valida per i modelli Apply to models	
n° tavola / ind. mod. Table no / change index	Data ultimo aggiornamento. Latest revision made on	N° modifica tecnica Technical change on	KPE32	KPC32
8B/0	02-24	/		✓

INDICE DELLE TAVOLE – INDEX OF SPARE PARTS TABLES

ADESIVI E TARGHETTE STICKERS AND PLATES			Valida per i modelli Apply to models	
n° tavola / ind. mod. Table no / change index	Data ultimo aggiornamento. Latest revision made on	N° modifica tecnica Technical change on	KPE32	KPC32
9/0	06-23	/	✓	
9/1	02-24		✓	✓

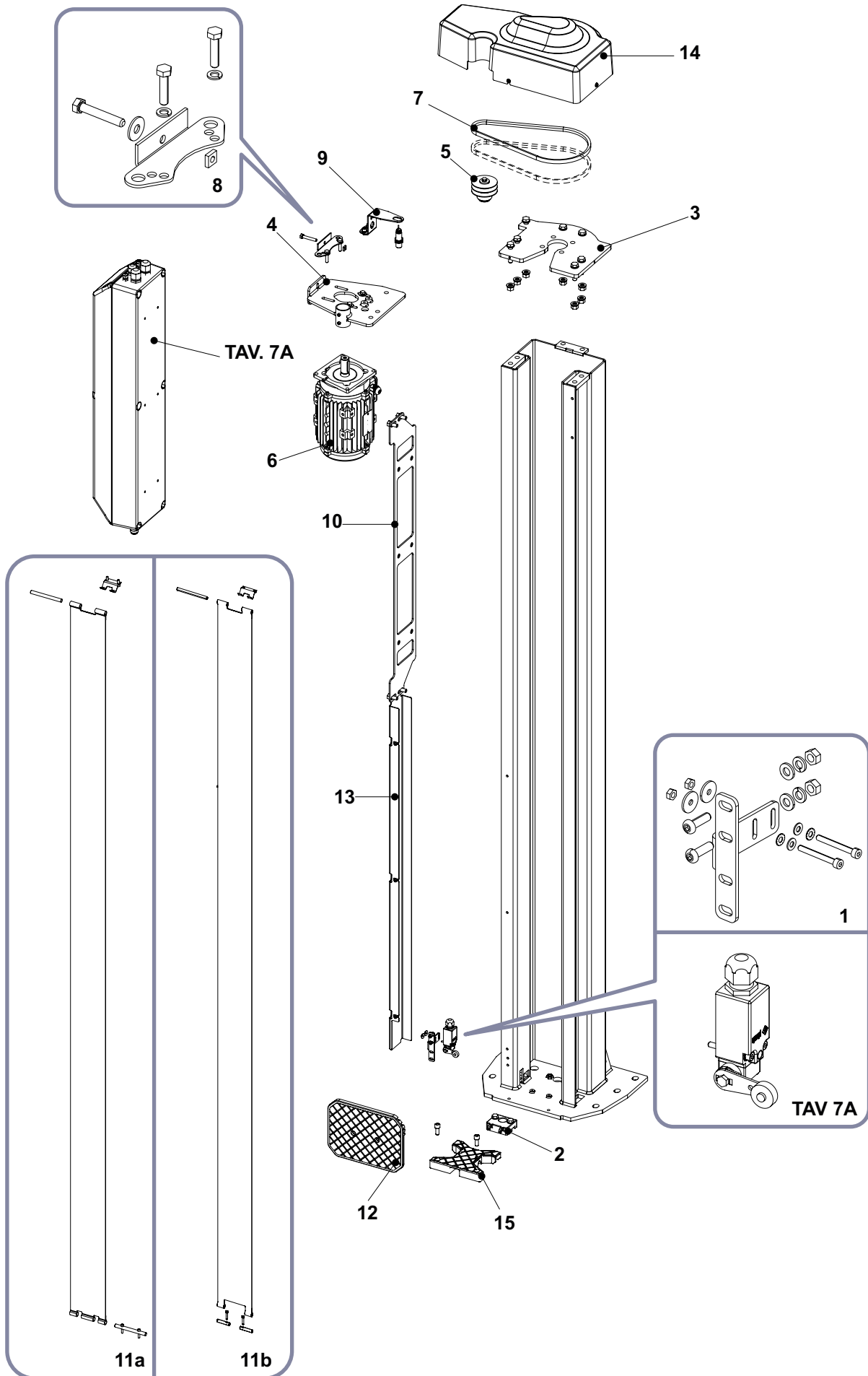
INDICE DELLE TAVOLE – INDEX OF SPARE PARTS TABLES

PAGINA LASCIATA INTENZIONALMENTE BIANCA
PAGE INTENTIONELLY LEFT BLANK



COLONNA DX
RH COLUMN**01** 0

RIF. REF	CODICE CODE	DESCRIZIONE	DESCRIPTION	APPLICAZIONE APPLICATION
1	SP0000010	KIT STAFFA MICRO	MICRO BRACKET KIT	TUTTI I MODELLI ALL MODELS
2	044518071	SUPPORTO VITE	SCREW SUPPORT	
3	0474180300	PIASTRA SUPPORTO VITE	SCREW SUPPORT PLATE	
4	0473184500	PIASTRA SUPPORTO MOTORE DX	RH ENGINE SUPPORT PLATE	
5	047318030	PULEGGIA	PULLEY	
6	900003060	MOTORE KW2.6-230/400 50/60	MOTOR KW2.6-230/400 50/60	
7	412126	CINGHIA TRAPEZOIDALE	V-BELT	
8	SP0000020	KIT TENDITORE	TENSIONER KIT	
9	047418220	PIASTRINO PROXIMITY	PROXIMITY PLATE	
10	047318830	PIASTRA SUPPORTO SCATOLA ELETTRICA	ELECTRIC BOX MOUNTING PLATE	
11	SP0000030	KIT TENDINA	CURTAIN KIT	
12	047318820	PARASPORTELLO	SAVE GUARD	
13	0474181500	CANALINA COLONNA DX	RH COLUMN CHANNEL	
14	047321050	CARTER COPERTURA PULEGGE DX	RH CARTER PULLEY COVER	

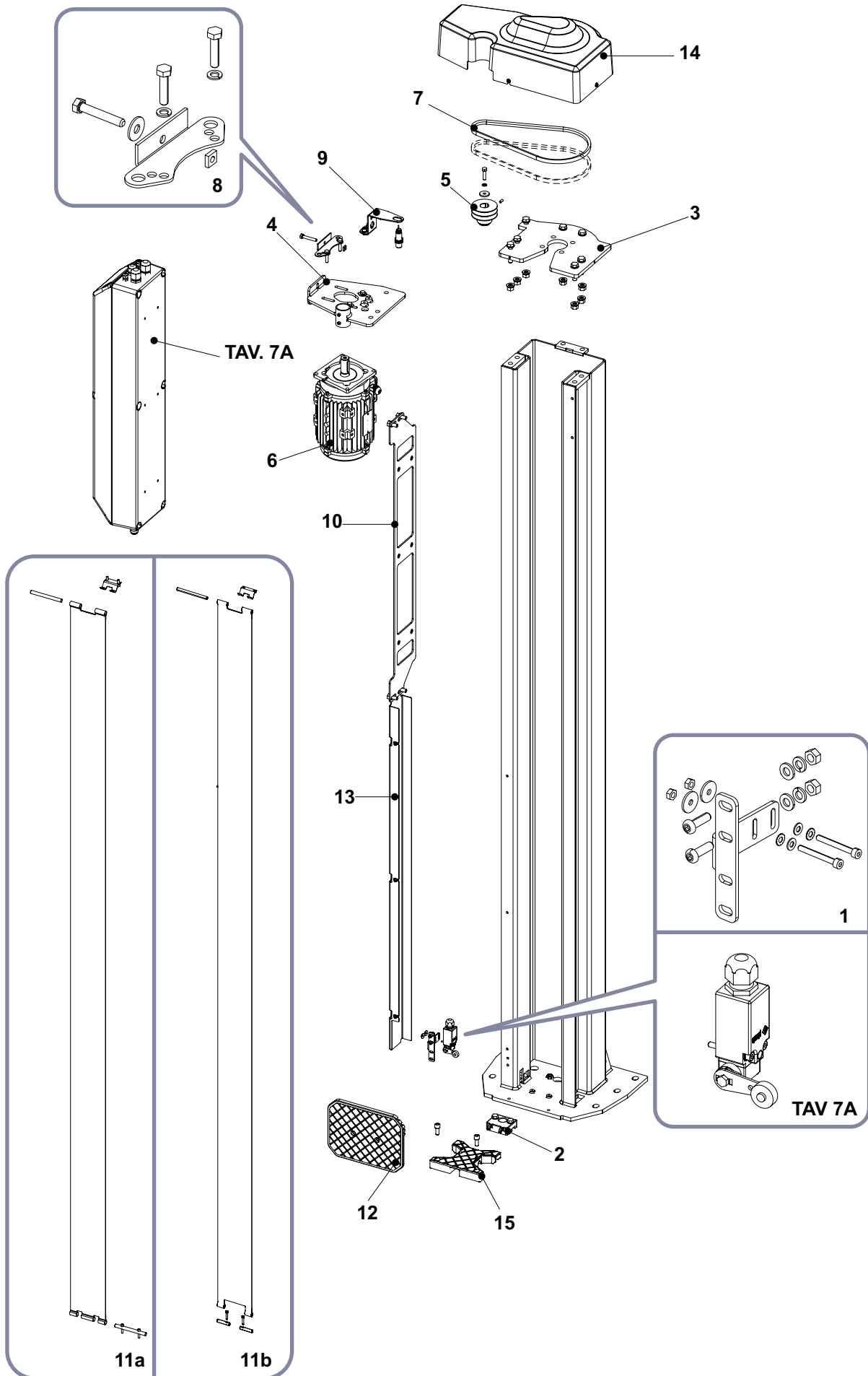


COLONNA DX
RH COLUMN

01

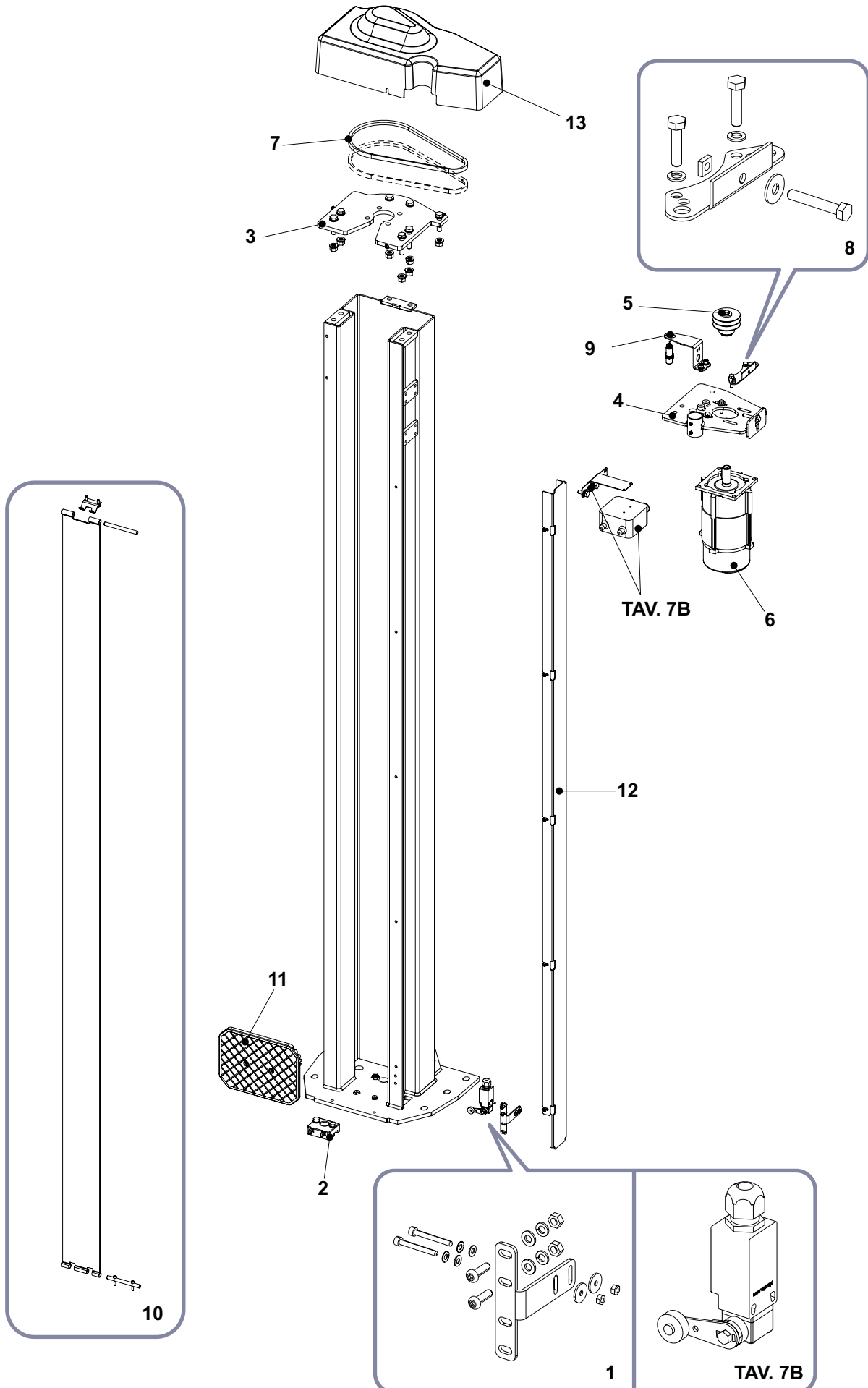
1

RIF. REF	CODICE CODE	DESCRIZIONE	DESCRIPTION	APPLICAZIONE APPLICATION
1	SP0000010	KIT STAFFA MICRO	MICRO BRACKET KIT	TUTTI I MODELLI ALL MODELS
2	044518071	SUPPORTO VITE	SCREW SUPPORT	
3	0474180300	PIASTRA SUPPORTO VITE	SCREW SUPPORT PLATE	
4	0473184500	PIASTRA SUPPORTO MOTORE DX	RH ENGINE SUPPORT PLATE	
5	047318030	PULEGGIA	PULLEY	
6	900005260	MOTORE KW2.6-230/400 50/60	MOTOR KW2.6-230/400 50/60	
7	412126	CINGHIA TRAPEZOIDALE	V-BELT	
8	SP0000020	KIT TENDITORE	TENSIONER KIT	
9	047418221	PIASTRINO PROXIMITY	PROXIMITY PLATE	
10	0473188300	PIASTRA SUPPORTO SCATOLA ELETTRICA	ELECTRIC BOX MOUNTING PLATE	
11a	SP0000030	KIT TENDINA	CURTAIN KIT	KPE32
11b	SP0000300	KIT TENDINA	CURTAIN KIT	KPC32
12	047318820	PARASPORTELLO	SAVE GUARD	TUTTI I MODELLI ALL MODELS
13	0474181510	CANALINA COLONNA DX/SX	RH COLUMN CHANNEL	
14	047321050	CARTER COPERTURA PULEGGE DX	RH CARTER PULLEY COVER	
15	047418341	SUPPORTO COPERTURA CAVI	CABLE COVER SUPPORT	KPC32



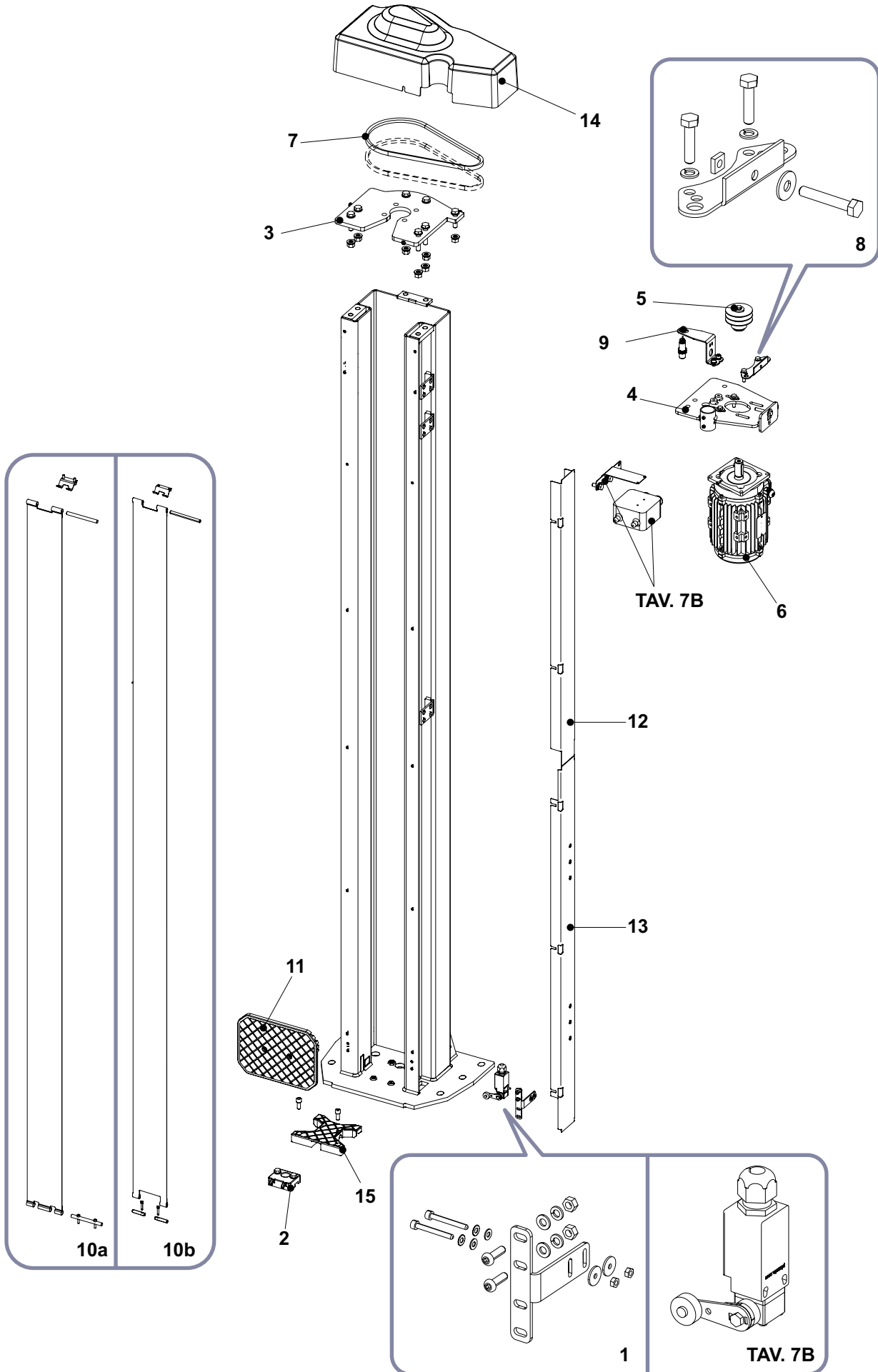
COLONNA DX
RH COLUMN**01** **2**

RIF. REF	CODICE CODE	DESCRIZIONE	DESCRIPTION	APPLICAZIONE APPLICATION
1	SP0000010	KIT STAFFA MICRO	MICRO BRACKET KIT	TUTTI I MODELLI ALL MODELS
2	044518071	SUPPORTO VITE	SCREW SUPPORT	
3	0474180300	PIASTRA SUPPORTO VITE	SCREW SUPPORT PLATE	
4	0473184500	PIASTRA SUPPORTO MOTORE DX	RH ENGINE SUPPORT PLATE	
5	047319490	PULEGGIA	PULLEY	
6	900005260	MOTORE KW2.6-230/400 50/60	MOTOR KW2.6-230/400 50/60	
7	412126	CINGHIA TRAPEZOIDALE	V-BELT	
8	SP0000020	KIT TENDITORE	TENSIONER KIT	
9	047418221	PIASTRINO PROXIMITY	PROXIMITY PLATE	
10	0473188300	PIASTRA SUPPORTO SCATOLA ELETTRICA	ELECTRIC BOX MOUNTING PLATE	
11a	SP0000030	KIT TENDINA	CURTAIN KIT	KPE32
11b	SP0000030	KIT TENDINA	CURTAIN KIT	KPC32
12	047318820	PARASPORTELLO	SAVE GUARD	TUTTI I MODELLI ALL MODELS
13	0474181510	CANALINA COLONNA DX/SX	RH COLUMN CHANNEL	
14	047321050	CARTER COPERTURA PULEGGE DX	RH CARTER PULLEY COVER	
15	047418341	SUPPORTO COPERTURA CAVI	CABLE COVER SUPPORT	KPC32



COLONNA SX
LH COLUMN**02** **0**

RIF. REF	CODICE CODE	DESCRIZIONE	DESCRIPTION	APPLICAZIONE APPLICATION
1	SP0000010	KIT STAFFA MICRO	MICRO BRACKET KIT	TUTTI I MODELLI ALL MODELS
2	044518071	SUPPORTO VITE	SCREW SUPPORT	
3	0474180300	PIASTRA SUPPORTO VITE	SCREW SUPPORT PLATE	
4	0473189900	PIASTRA SUPPORTO MOTORE SX	LH ENGINE SUPPORT PLATE	
5	047318030	PULEGGIA	PULLEY	
6	900003060	MOTORE KW2.6-230/400 50/60	MOTOR KW2.6-230/400 50/60	
7	412126	CINGHIA TRAPEZOIDALE	V-BELT	
8	SP0000020	KIT TENDITORE	TENSIONER KIT	
9	047418220	PIASTRINO PROXIMITY	PROXIMITY PLATE	
10	SP0000030	KIT TENDINA	CURTAIN KIT	
11	047318820	PARASPORTELLO	SAVE GUARD	
12	0474182100	CANALINA COLONNA SX	LH COLUMN CHANNEL	
13	047321060	CARTER COPERTURA PULEGGE SX	LH CARTER PULLEY COVER	



TAV. 7B

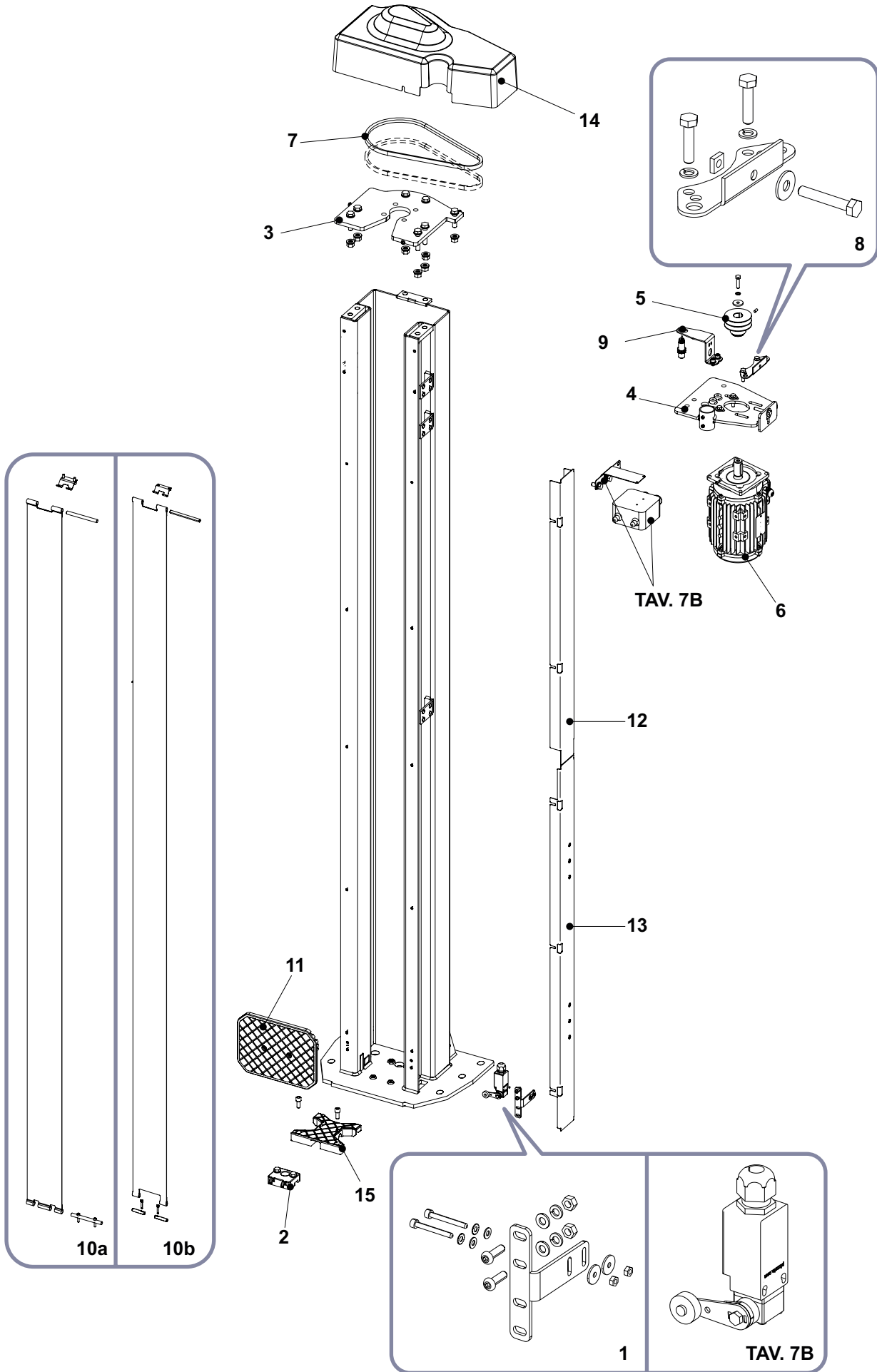
TAV. 7B

COLONNA SX
LH COLUMN

02

1

RIF. REF	CODICE CODE	DESCRIZIONE	DESCRIPTION	APPLICAZIONE APPLICATION
1	SP0000010	KIT STAFFA MICRO	MICRO BRACKET KIT	
2	044518071	SUPPORTO VITE	SCREW SUPPORT	
3	0474180300	PIASTRA SUPPORTO VITE	SCREW SUPPORT PLATE	
4	0473189900	PIASTRA SUPPORTO MOTORE SX	LH ENGINE SUPPORT PLATE	
5	047318030	PULEGGIA	PULLEY	
6	900005260	MOTORE KW2.6-230/400 50/60	MOTOR KW2.6-230/400 50/60	
7	412126	CINGHIA TRAPEZOIDALE	V-BELT	
8	SP0000020	KIT TENDITORE	TENSIONER KIT	
9	047418221	PIASTRINO PROXIMITY	PROXIMITY PLATE	
10a	SP0000030	KIT TENDINA	CURTAIN KIT	KPE32
10b	SP0000300	KIT TENDINA	CURTAIN KIT	KPC32
11	047318820	PARASPORTELLO	SAVE GUARD	
12	0473183620	CANALINA COLONNA SX	LH COLUMN CHANNEL	
13	0474181510	CANALINA COLONNA DX/SX	LH COLUMN CHANNEL	
14	047321060	CARTER COPERTURA PULEGGE SX	LH CARTER PULLEY COVER	
15	047418341	SUPPORTO COPERTURA CAVI	CABLE COVER SUPPORT	KPC32

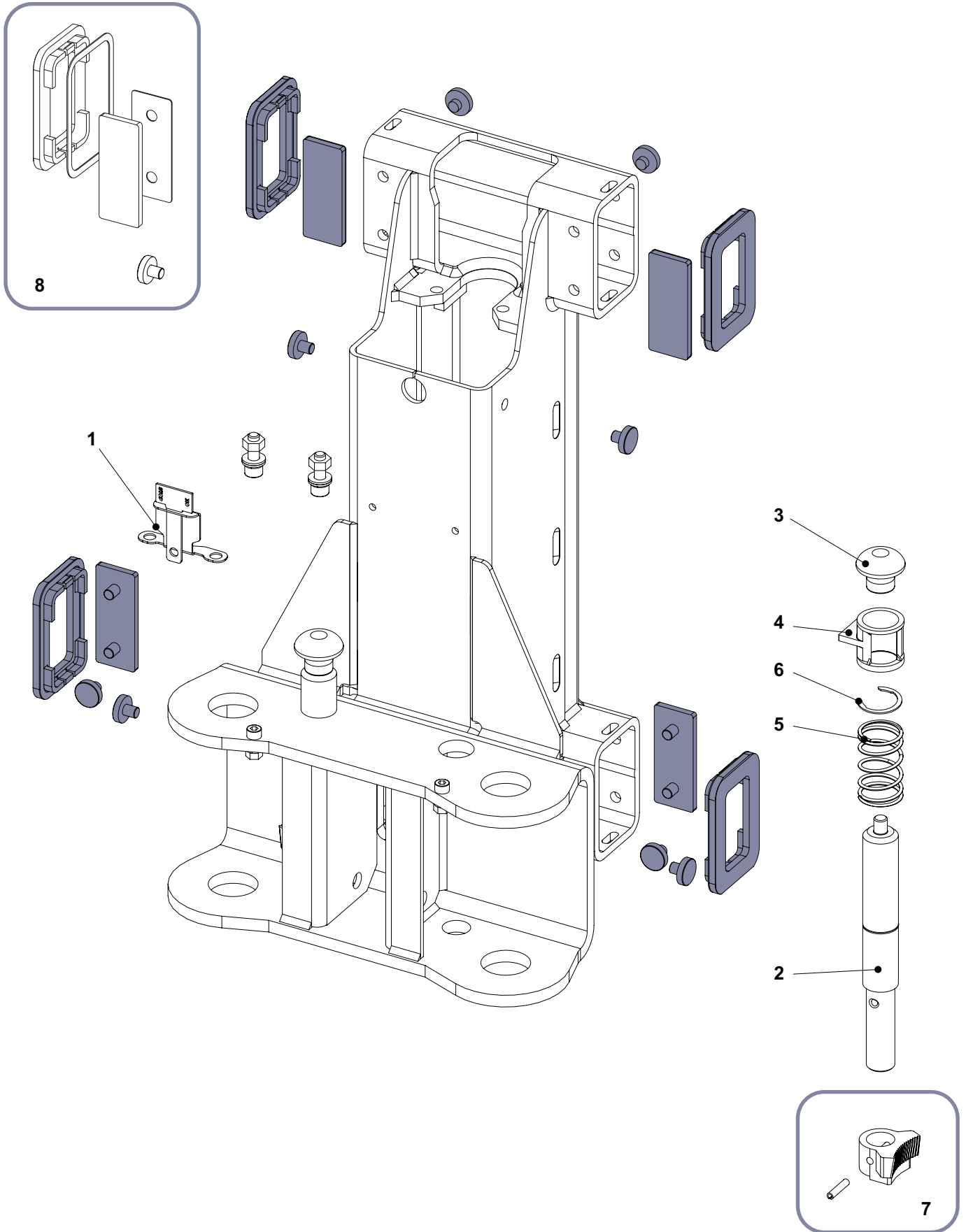


COLONNA SX
LH COLUMN

02

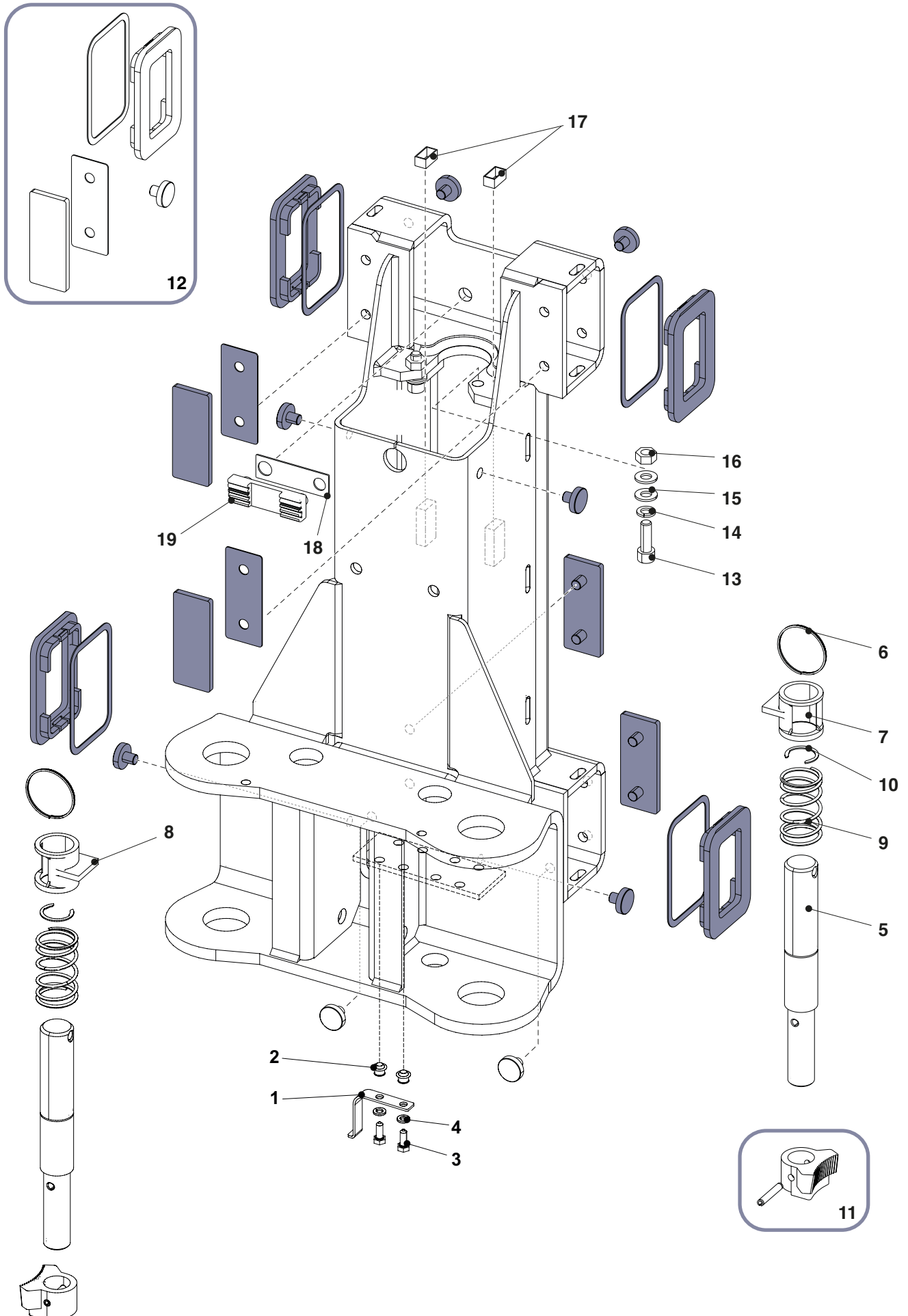
2

RIF. REF	CODICE CODE	DESCRIZIONE	DESCRIPTION	APPLICAZIONE APPLICATION
1	SP0000010	KIT STAFFA MICRO	MICRO BRACKET KIT	
2	044518071	SUPPORTO VITE	SCREW SUPPORT	
3	0474180300	PIASTRA SUPPORTO VITE	SCREW SUPPORT PLATE	
4	0473189900	PIASTRA SUPPORTO MOTORE SX	LH ENGINE SUPPORT PLATE	
5	047319490	PULEGGIA	PULLEY	
6	900005260	MOTORE KW2.6-230/400 50/60	MOTOR KW2.6-230/400 50/60	
7	412126	CINGHIA TRAPEZOIDALE	V-BELT	
8	SP0000020	KIT TENDITORE	TENSIONER KIT	
9	047418221	PIASTRINO PROXIMITY	PROXIMITY PLATE	
10a	SP0000030	KIT TENDINA	CURTAIN KIT	KPE32
10b	SP0000300	KIT TENDINA	CURTAIN KIT	KPC32
11	047318820	PARASPORTELLO	SAVE GUARD	
12	0473183620	CANALINA COLONNA SX	LH COLUMN CHANNEL	
13	0474181510	CANALINA COLONNA DX/SX	LH COLUMN CHANNEL	
14	047321060	CARTER COPERTURA PULEGGE SX	LH CARTER PULLEY COVER	
15	047418341	SUPPORTO COPERTURA CAVI	CABLE COVER SUPPORT	KPC32



CARRELLO
CARRIAGE**03** **0**

RIF. REF	CODICE CODE	DESCRIZIONE	DESCRIPTION	APPLICAZIONE APPLICATION
1	047415150	ANTIROTAZIONE VASCHETTA	TRAY ANTI-ROTATION	TUTTI I MODELLI ALL MODELS
2	047318510	PERNO BLOCCO ROTAZIONE BRACCI	ARM ROTATION LOCK PIN	
3	047319100	POMELLO	KNOB	
4	N1253-1Y	DISTANZIALE	SPACER	
5	N1252Y	MOLLA	SHORT	
6	299054	ANELLO DI FERMO	STOP RING	
7	SP0000040	KIT ARRESTO BRACCIO	ARM STOP KIT	
8	SP0000050	KIT PATTINI - Q.TA' 1 PER 2 COLONNE	SLIDING BLOCK KIT - QTY 1 FOR 2 COLUMNS	

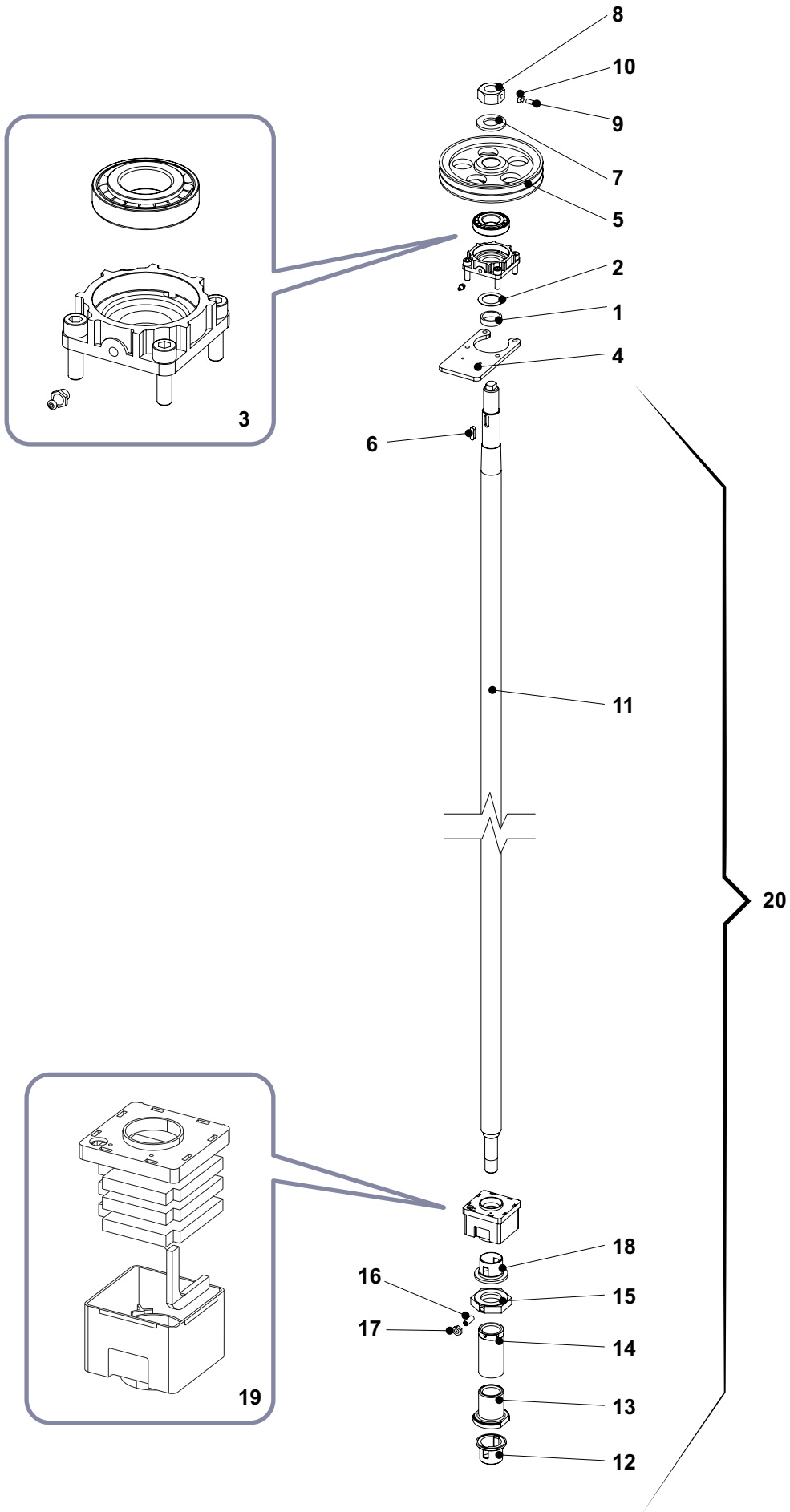


CARRELLO
CARRIAGE

03

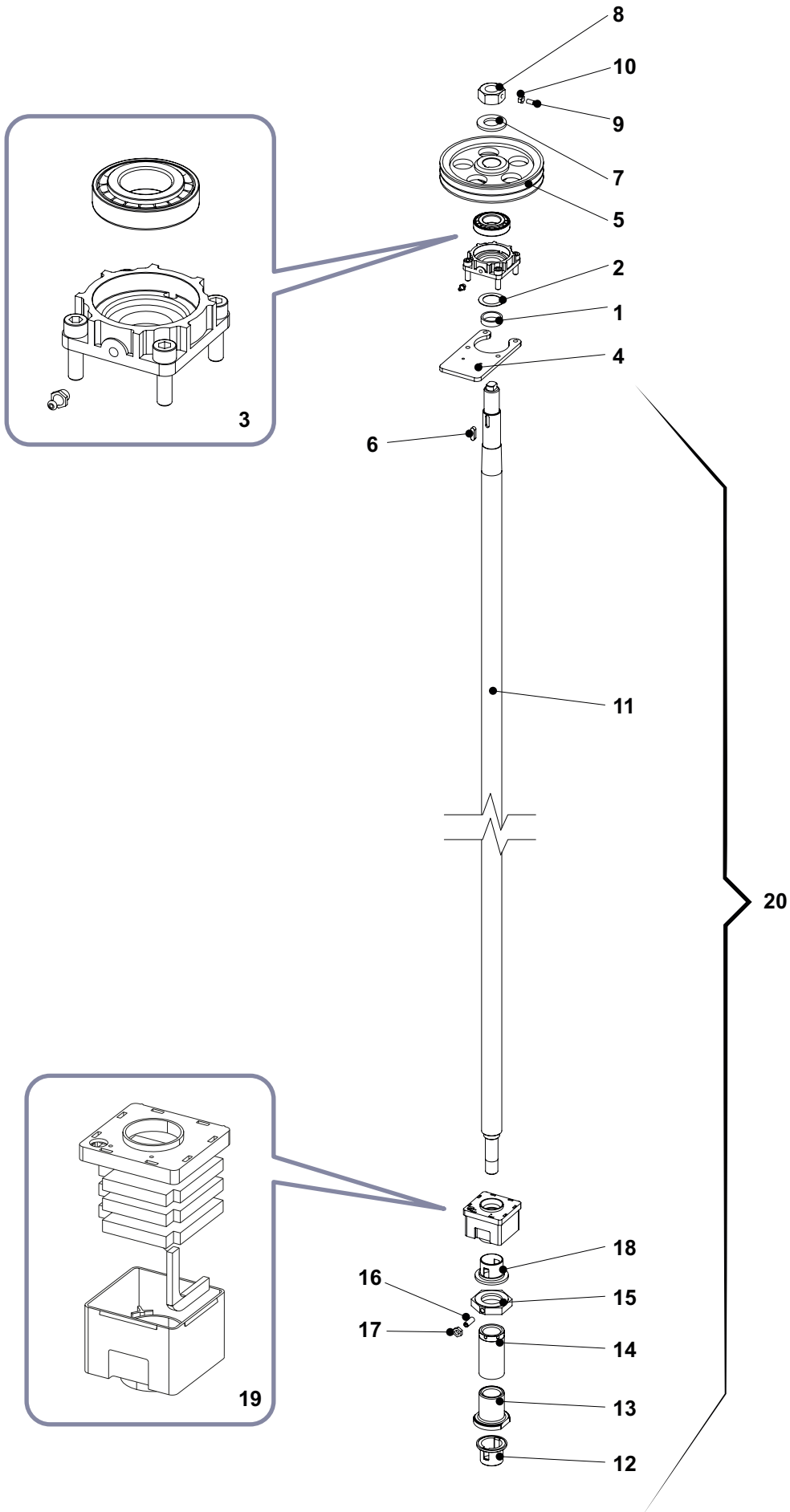
1

RIF. REF	CODICE CODE	DESCRIZIONE	DESCRIPTION	APPLICAZIONE APPLICATION
1	047418380	CAMMA	CAM	KPC32
2	251102	INSERTO FILETTATO	THREADED INSERT	
3	203019	VITE	SCREW	
4	238004	RONDELLA	WASHER	
5	N121-2Y	PERNO BLOCCO ROTAZIONE BRACCI	ARM ROTATION LOCK PIN	TUTTI I MODELLI ALL MODELS
6	FJ7985-1	ANELLA	HANDLE	
7	N1253-1Y	DISTANZIALE	SPACER	
8	N1253-2Y	DISTANZIALE	SPACER	
9	N1252Y	MOLLA	SHORT	
10	299054	ANELLO DI FERMO	STOP RING	
11	SP0000040	KIT ARRESTO BRACCIO	ARM STOP KIT	
12	SP0000050	KIT PATTINI - Q.TA' 1 PER 2 COLONNE	SLIDING BLOCK KIT - QTY 1 FOR 2 COLUMNS	
13	206193	VITE	SCREW	
14	238007	RONDELLA ELASTICA	ELASTIC WASHER	
15	236007	RONDELLA	WASHER	
16	224011	DADO	NUT	
17	047318630	ANELLO ANTIRUMORE	ANTI-NOISE RING	
18	047418240	SPESSORE TAMPONE ANTIROTAZIONE	ANTI-ROTATION BUFFER THICKNESS	
19	047418200	TAMPONE ANTIROTAZIONE	ANTI-ROTATION BUFFER	



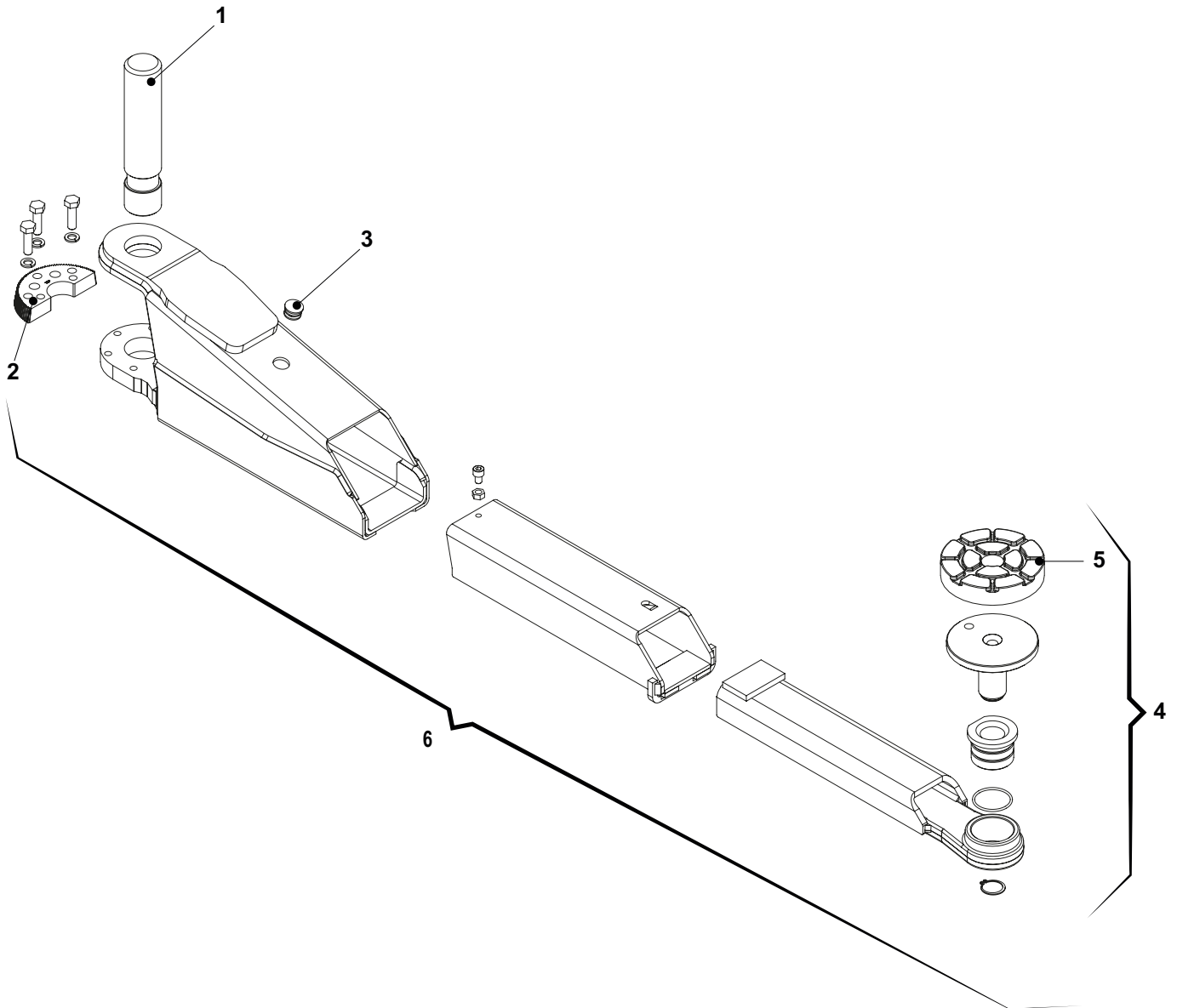
GRUPPO VITE
SCREW GROUP**04** **0**

RIF. REF	CODICE CODE	DESCRIZIONE	DESCRIPTION	APPLICAZIONE APPLICATION
1	047018340	RONDELLA DISTANZIALE	SPACER WASHER	TUTTI I MODELLI ALL MODELS
2	237402	RONDELLA	WASHER	
3	SP0000060	KIT CUSCINETTO	BEARING KIT	
4	0474181300	SOTTOPIASTRA	SUB-PLATE	
5	047318020	PULEGGIA	PULLEY	
6	231047	CHIAVETTA	KEY	
7	236040	RONDELLA PIANA	FLAT WASHER	
8	047018331	DADO	NUT	
9	211037	GRANO	SCREW	
10	224009	DADO	NUT	
11	047418011	VITE	SCREW	
12	047018640	BOCCOLA DI GUIDA VITE	SCREW GUIDE BUSH	
13	047318220	CONTROBUSTA	COUNTER BAG	
14	047315800	CHIOCCIOLA PORTANTE	CARRIER MAIN NUT	
15	047318560	ANELLO APPOGGIO CARRELLO	CARRIAGE SUPPORT RING	
16	212058	GRANO	SCREW	
17	226011	DADO	NUT	
18	047318950	BOCCOLA GUIDA VITE	SCREW GUIDE BUSH	
19	044598110	KIT VASCHETTA LUBRIFICAZIONE	LUBRICATION TANK KIT	
20	047490030	KIT VITE MONTATA	ASSEMBLED SCREW KIT	



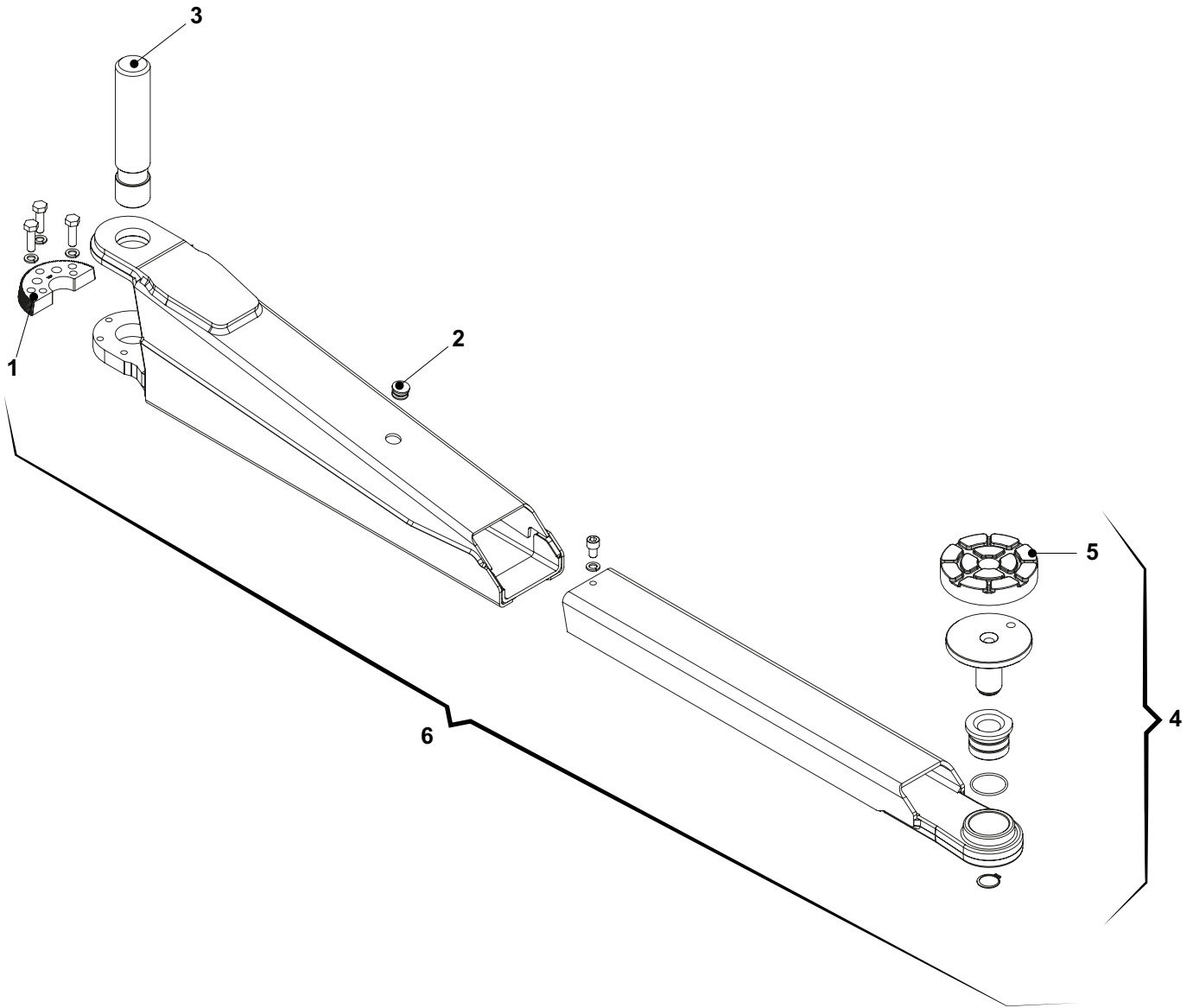
GRUPPO VITE
SCREW GROUP**04** **1**

RIF. REF	CODICE CODE	DESCRIZIONE	DESCRIPTION	APPLICAZIONE APPLICATION
1	047018340	RONDELLA DISTANZIALE	SPACER WASHER	TUTTI I MODELLI ALL MODELS
2	237402	RONDELLA	WASHER	
3	SP0000060	KIT CUSCINETTO	BEARING KIT	
4	0474181300	SOTTOPIASTRA	SUB-PLATE	
5	047318020	PULEGGIA	PULLEY	
6	231047	CHIAVETTA	KEY	
7	236040	RONDELLA PIANA	FLAT WASHER	
8	047018331	DADO	NUT	
9	211037	GRANO	SCREW	
10	224009	DADO	NUT	
11	047418011	VITE	SCREW	
12	047018640	BOCCOLA DI GUIDA VITE	SCREW GUIDE BUSH	
13	047318220	CONTROBUSTA	COUNTER BAG	
14	047418401	CHIOCCIOLA PORTANTE	CARRIER MAIN NUT	
15	047318560	ANELLO APPOGGIO CARRELLO	CARRIAGE SUPPORT RING	
16	212901	GRANO	SCREW	
17	226011	DADO	NUT	
18	047318950	BOCCOLA GUIDA VITE	SCREW GUIDE BUSH	
19	044598110	KIT VASCHETTA LUBRIFICAZIONE	LUBRICATION TANK KIT	
20	047490030	KIT VITE MONTATA	ASSEMBLED SCREW KIT	



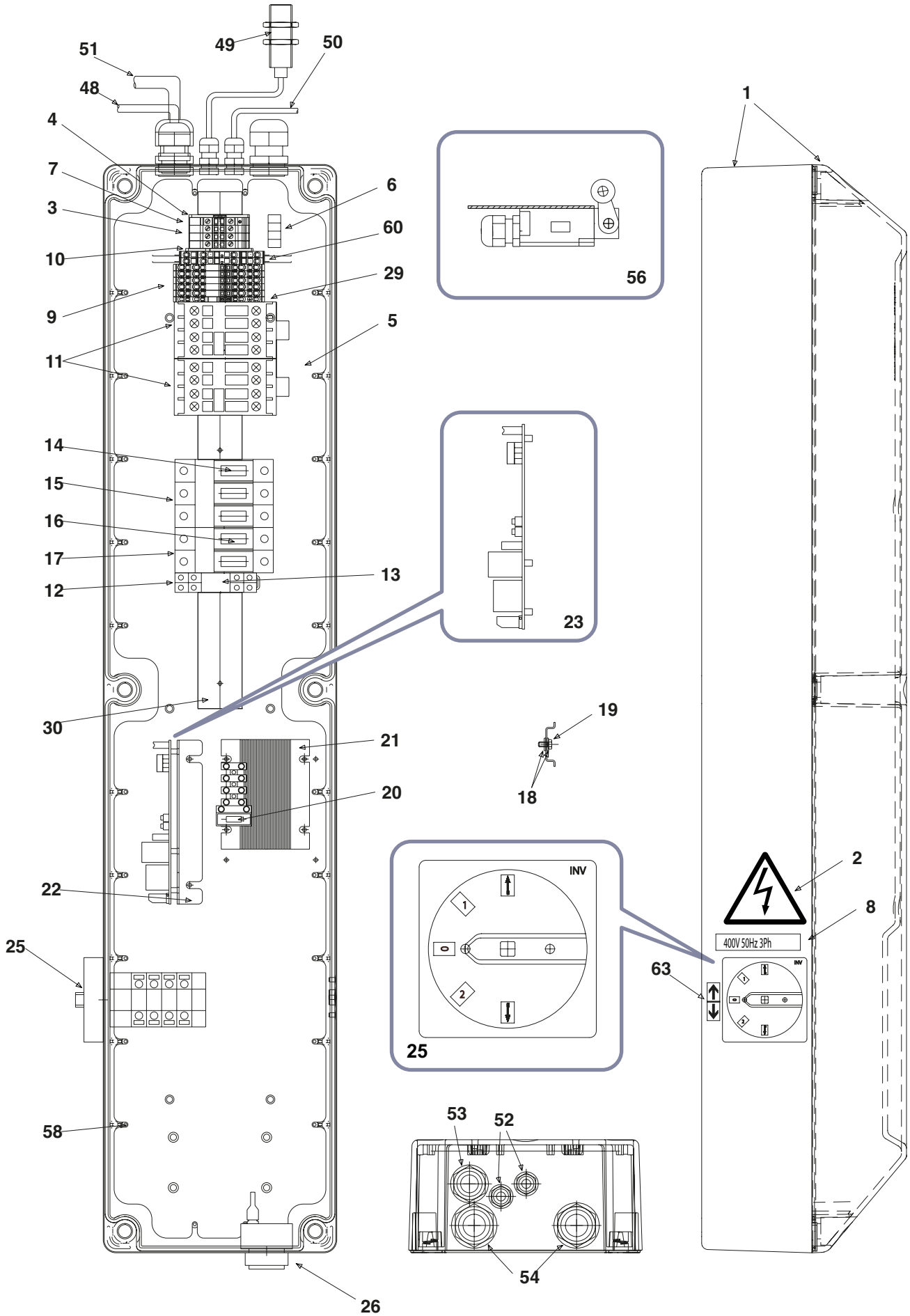
BRACCIO CORTO
SHORT ARM**05** **0**

RIF. REF	CODICE CODE	DESCRIZIONE	DESCRIPTION	APPLICAZIONE APPLICATION
1	N2154	PERNO BRACCIO	ARM PIN	TUTTI I MODELLI ALL MODELS
2	N2122	RUOTA DENTATA ARRESTO BRACCI	ARM RESTRAINT GEAR	
3	413166	TAPPO ALETTATO	FINNED CAP	
4	047390410	MTG TAMPONE	STAKE STOPPER	
5	047305021	TAMPONE D.125	STAKE STOPPER D.125	
6	047490090	MTG.BRACCIO CORTO	ASS. SHORT ARM	



BRACCIO LUNGO
LONG ARM**06** **0**

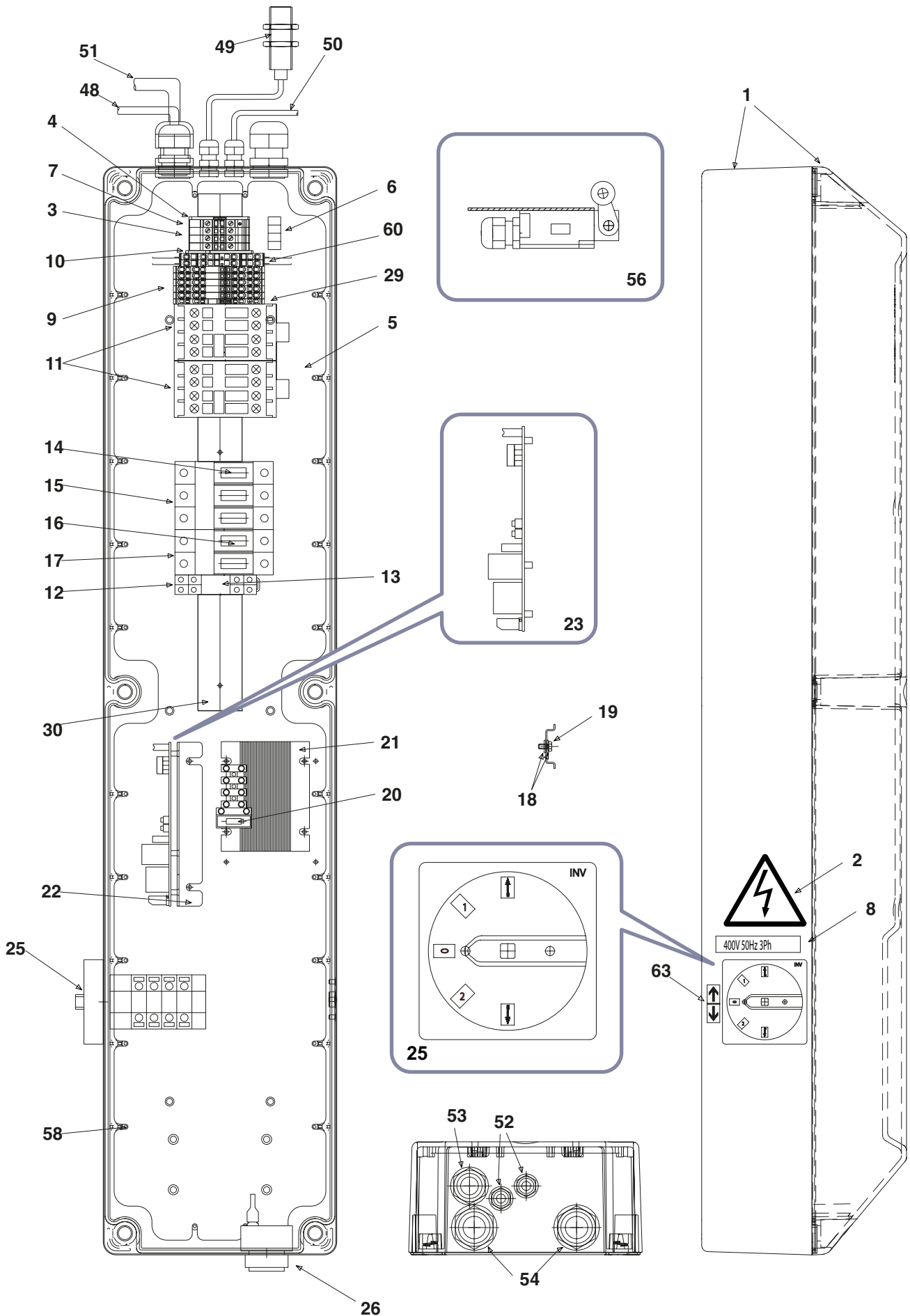
RIF. REF	CODICE CODE	DESCRIZIONE	DESCRIPTION	APPLICAZIONE APPLICATION
1	N2122	RUOTA DENTATA ARRESTO BRACCI	ARM RESTRAINT GEAR	TUTTI I MODELLI ALL MODELS
2	413166	TAPPO ALETTATO	FINNED CAP	
3	N2154	PERNO BRACCIO	ARM PIN	
4	047390410	MTG TAMPONE	STAKE STOPPER	
5	047305021	TAMPONE D.125	STAKE STOPPER D.125	
6	047390140	MTG.BR.LUNGO	ASS. LONG ARM	



IMPIANTO ELETTRICO
ELECTRIC INSTALLATION

07A 0

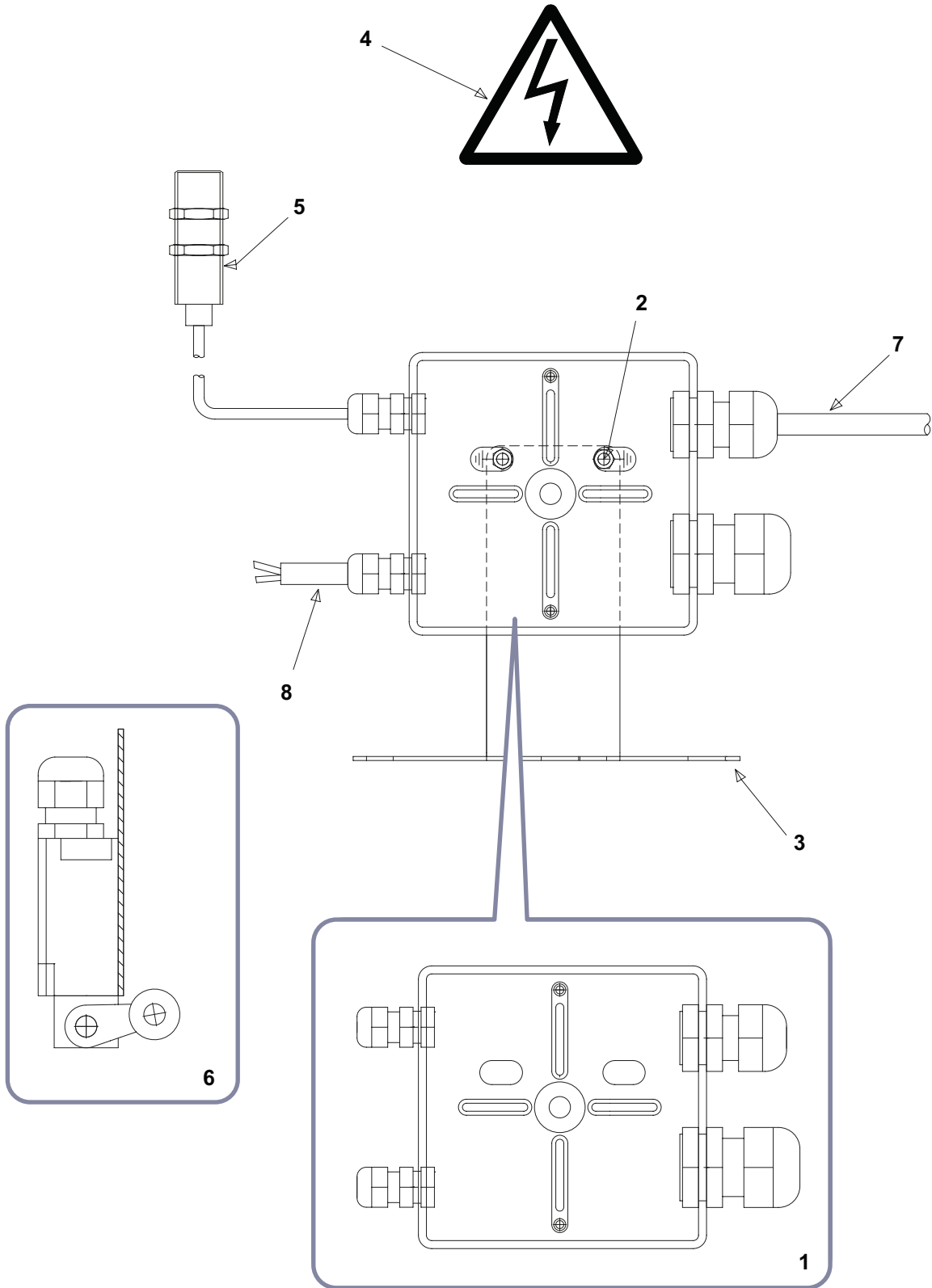
RIF. REF	CODICE CODE	DESCRIZIONE	DESCRIPTION	APPLICAZIONE APPLICATION
1	047365250	CASSETTA ELETTRICA E COPERTURA	ELECTRIC BOX AND COVER	TUTTI I MODELLI ALL MODELS
2	99990758	ETICHETTA DI PERICOLO TENSIONE	VOLTAGE DANGER LABEL	
3	510244	MORSETTO A VITE	SCREW CLAMP	
4	510249	PIASTRA FINALE	END PLATE	
5	047365050	PIASTRA ELETTRICA	ELECTRIC PLATE	
6	999912900	ETICHETTA DI ALIMENTAZIONE PRINCIPALE	MAIN POWER LABEL	
7	510251	MORSETTO A VITE	SCREW CLAMP	
8	999912380	ETICHETTA DI TENSIONE 400V 50HZ 3PH	400V 50HZ 3PH VOLTAGE LABEL	
9	510263	MORSETTO	CLAMP	
10	510264	PIASTRA TERMINALE PER MORSETTO	END PLATE FOR CLAMP	
11	522026AS	CONTATTORE COMANDO MOTORE 1-2	MOTOR CONTROL CONTACTOR 1-2	
12	557018	RELÈ ZOCCOLO 2 CONTATTI	BASE RELAY 2 CONTACTS	
13	557021	RELÈ A 2 CONTATTI	RELAY 2 CONTACTS	
14	507050	FUSIBILE RITARDATO	DELAYED FUSE	
15	515025	PORTA FUSIBILE TRIPOLARE	THREE-POLE FUSE HOLDER	
16	507095	FUSIBILE 1A FAST	FUSE 1A FAST	
17	515027	PORTAFUSIBILE DOPPIO	DOUBLE FUSE HOLDER	
18	239018	RONDELLA	WASHER	
19	220005	VITE	SCREW	
20	507069	FUSIBILE PROTEZIONE LINEA 24VAC	FUSE LINE PROTECTION 24VAC	
21	528031	TRASFORMATORE 100VA CON PORTAFUSIBILE	100VA TRANSFORMER WITH FUSE HOLDER	
22	047365090	SUPPORTO PER LA SCHEDA ELETTRONICA	ELECTRONIC BOARD SUPPORT	
23	SP0000070	KIT SCHEDA ELETTRONICA	ELECTRONIC BOARD KIT	
25	SP0000090	KIT SWITCH INVERTITORE COMPLETO	COMPLETE INVERTER SWITCH KIT	
26	569046	SEGNALE ACUSTICO	ACOUSTIC SIGNAL	
29	510277	MORSETTO CON 4 CONNESSIONI	CLAMP WITH 4 CONNECTIONS	
30	048565540	GUIDA DIN	DIN RAIL	
48	047365110	CAVO COLONNA PRINCIPALE M1	MAIN COLUMN CABLE M1	
49	047365130	SENSORE DI PROSSIMITÀ FCP1	FCP1 PROXIMITY SENSOR	
50	047365141	CAVO MICRO DISCESA FC2 MASTER	FC2 MASTER DESCENT MICRO CABLE	
51	047365151	CAVO DA SCATOLA DI DERIVAZIONE A COLONNA PRINCIPALE	CABLE FROM JUNCTION BOX TO MAIN COLUMN	
52	599008AS	PRESSACAVO	CABLE GLAND	
53	599009AS	PRESSACAVO	CABLE GLAND	
54	599010AS	PRESSACAVO	CABLE GLAND	
56	SP0000100	KIT FINECORSA COMPLETO	COMPLETE LIMIT SWITCH KIT	
58	220052	VITE	SCREW	
60	510262	MORSETTO A DOPPIO COLLEGAMENTO	DOUBLE LINK TERMINAL	
63	999912710	ETICHETTA FRECCHE SU - GIÙ	UP - DOWN ARROWS LABEL	



IMPIANTO ELETTRICO
ELECTRIC INSTALLATION

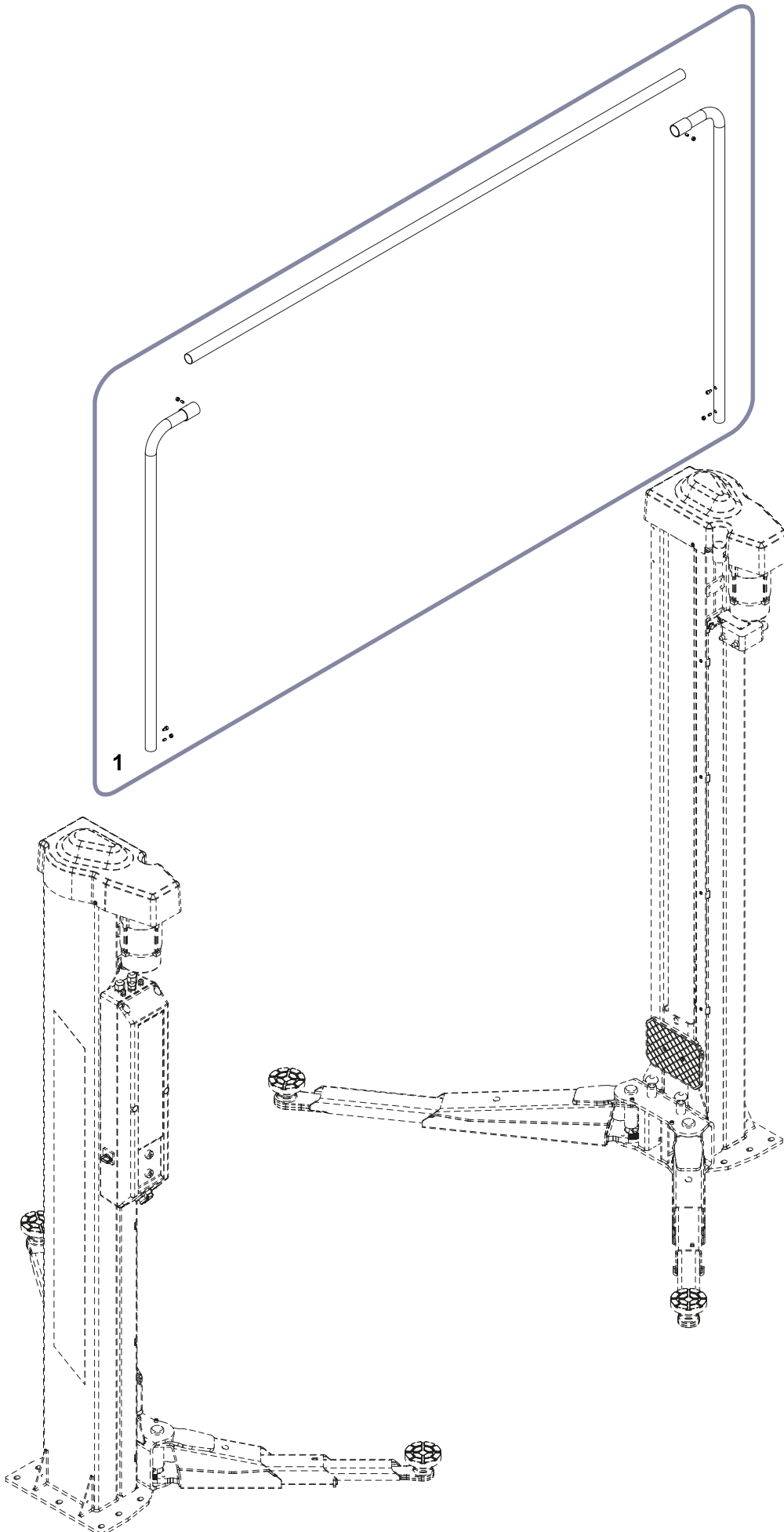
07A 1

RIF. REF	CODICE CODE	DESCRIZIONE	DESCRIPTION	APPLICAZIONE APPLICATION
1	047365250	CASSETTA ELETTRICA E COPERTURA	ELECTRIC BOX AND COVER	TUTTI I MODELLI ALL MODELS
2	99990758	ETICHETTA DI PERICOLO TENSIONE	VOLTAGE DANGER LABEL	
3	510244	MORSETTO A VITE	SCREW CLAMP	
4	510249	PIASTRA FINALE	END PLATE	
5	047365050	PIASTRA ELETTRICA	ELECTRIC PLATE	
6	999912900	ETICHETTA DI ALIMENTAZIONE PRINCIPALE	MAIN POWER LABEL	
7	510251	MORSETTO A VITE	SCREW CLAMP	
8	999912380	ETICHETTA DI TENSIONE 400V 50HZ 3PH	400V 50HZ 3PH VOLTAGE LABEL	
9	510263	MORSETTO	CLAMP	
10	510264	PIASTRA TERMINALE PER MORSETTO	END PLATE FOR CLAMP	
11	522026AS	CONTATTORE COMANDO MOTORE 1-2	MOTOR CONTROL CONTACTOR 1-2	
12	557018	RELÈ ZOCCOLO 2 CONTATTI	BASE RELAY 2 CONTACTS	
13	557021	RELÈ A 2 CONTATTI	RELAY 2 CONTACTS	
14	507050	FUSIBILE RITARDATO	DELAYED FUSE	
15	515025	PORTA FUSIBILE TRIPOLARE	THREE-POLE FUSE HOLDER	
16	507095	FUSIBILE 1A FAST	FUSE 1A FAST	
17	515027	PORTAFUSIBILE DOPPIO	DOUBLE FUSE HOLDER	
18	239018	RONDELLA	WASHER	
19	220005	VITE	SCREW	
20	507069	FUSIBILE PROTEZIONE LINEA 24VAC	FUSE LINE PROTECTION 24VAC	
21	528031	TRASFORMATORE 100VA CON PORTAFUSIBILE	100VA TRANSFORMER WITH FUSE HOLDER	
22	047365090	SUPPORTO PER LA SCHEDA ELETTRONICA	ELECTRONIC BOARD SUPPORT	
23	SP0000070	KIT SCHEDA ELETTRONICA	ELECTRONIC BOARD KIT	
25	SP0000090	KIT SWITCH INVERTITORE COMPLETO	COMPLETE INVERTER SWITCH KIT	
26	569046	SEGNALE ACUSTICO	ACOUSTIC SIGNAL	
29	510277	MORSETTO CON 4 CONNESSIONI	CLAMP WITH 4 CONNECTIONS	
30	048565540	GUIDA DIN	DIN RAIL	
48	047365110	CAVO COLONNA PRINCIPALE M1	MAIN COLUMN CABLE M1	
49	047365130	SENSORE DI PROSSIMITÀ FCP1	FCP1 PROXIMITY SENSOR	
50	047365141	CAVO MICRO DISCESA FC2 MASTER	FC2 MASTER DESCENT MICRO CABLE	
51	047365151	CAVO DA SCATOLA DI DERIVAZIONE A COLONNA PRINCIPALE	CABLE FROM JUNCTION BOX TO MAIN COLUMN	KPE32
51	047365280	CAVO DA SCATOLA DI DERIVAZIONE A COLONNA PRINCIPALE	CABLE FROM JUNCTION BOX TO MAIN COLUMN	KPC32
52	599008AS	PRESSACAVO	CABLE GLAND	TUTTI I MODELLI ALL MODELS
53	599009AS	PRESSACAVO	CABLE GLAND	
54	599010AS	PRESSACAVO	CABLE GLAND	
56	SP0000100	KIT FINECORSA COMPLETO	COMPLETE LIMIT SWITCH KIT	
58	220052	VITE	SCREW	
60	510262	MORSETTO A DOPPIO COLLEGAMENTO	DOUBLE LINK TERMINAL	
63	999912710	ETICHETTA FRECCHE SU - GIÙ	UP - DOWN ARROWS LABEL	



IMPIANTO ELETTRICO
ELECTRIC INSTALLATION**07B** **0**

RIF. REF	CODICE CODE	DESCRIZIONE	DESCRIPTION	APPLICAZIONE APPLICATION
1	SP0000110	KIT CASSETTA DI DERIVAZIONE	JUNCTION BOX KIT	TUTTI I MODELLI ALL MODELS
2A	99990491	ETICHETTA INDICATORE DI TERRA	GROUND INDICATOR LABEL	
2B	224003	DADO	NUT	
2C	239018	RONDELLA	WASHER	
2D	206226	VITE	SCREW	
3	047318750	PIASTRA DI SUPPORTO PER SCATOLA DI GIUNZIONE	SUPPORT PLATE FOR JUNCTION BOX	
4	99990758	ETICHETTA DI PERICOLO TENSIONE	VOLTAGE DANGER LABEL	
5	047365161	SENSORE PROXIMITY FCP2 CON CAVO	FCP2 PROXIMITY SENSOR WITH CABLE	
6	SP0000100	KIT FINECORSA COMPLETO	COMPLETE LIMIT SWITCH KIT	
7	047365121	CAVO M2	CABLE M2	
8	047365171	CAVO MICRO INTERRUTTORE FC4	MICRO SWITCH CABLE FC4	





Denominazione tavola – Table definition

CONNESSIONI COLONNE
COLUMN CONNECTIONS

N°
tavola

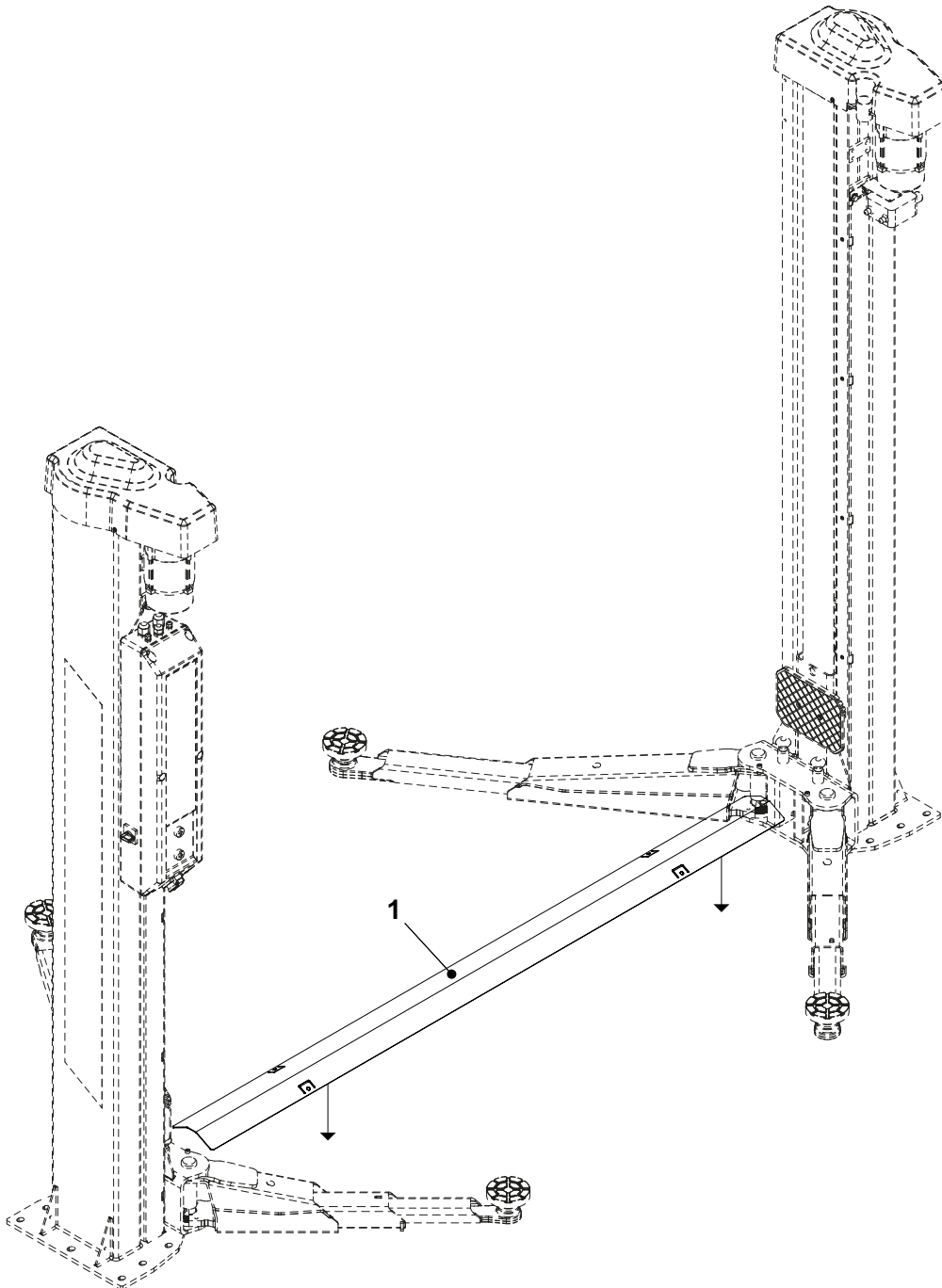
Table
No

Indice di
modifica

Change
index

08A **0**

RIF. REF	CODICE CODE	DESCRIZIONE	DESCRIPTION	APPLICAZIONE APPLICATION
1	SP0000080	KIT TUBO SUPERIORE	TOP TUBE KIT	KPE32





Denominazione tavola – Table definition

CONNESSIONI COLONNE
COLUMN CONNECTIONS

N°
tavola

Table
No

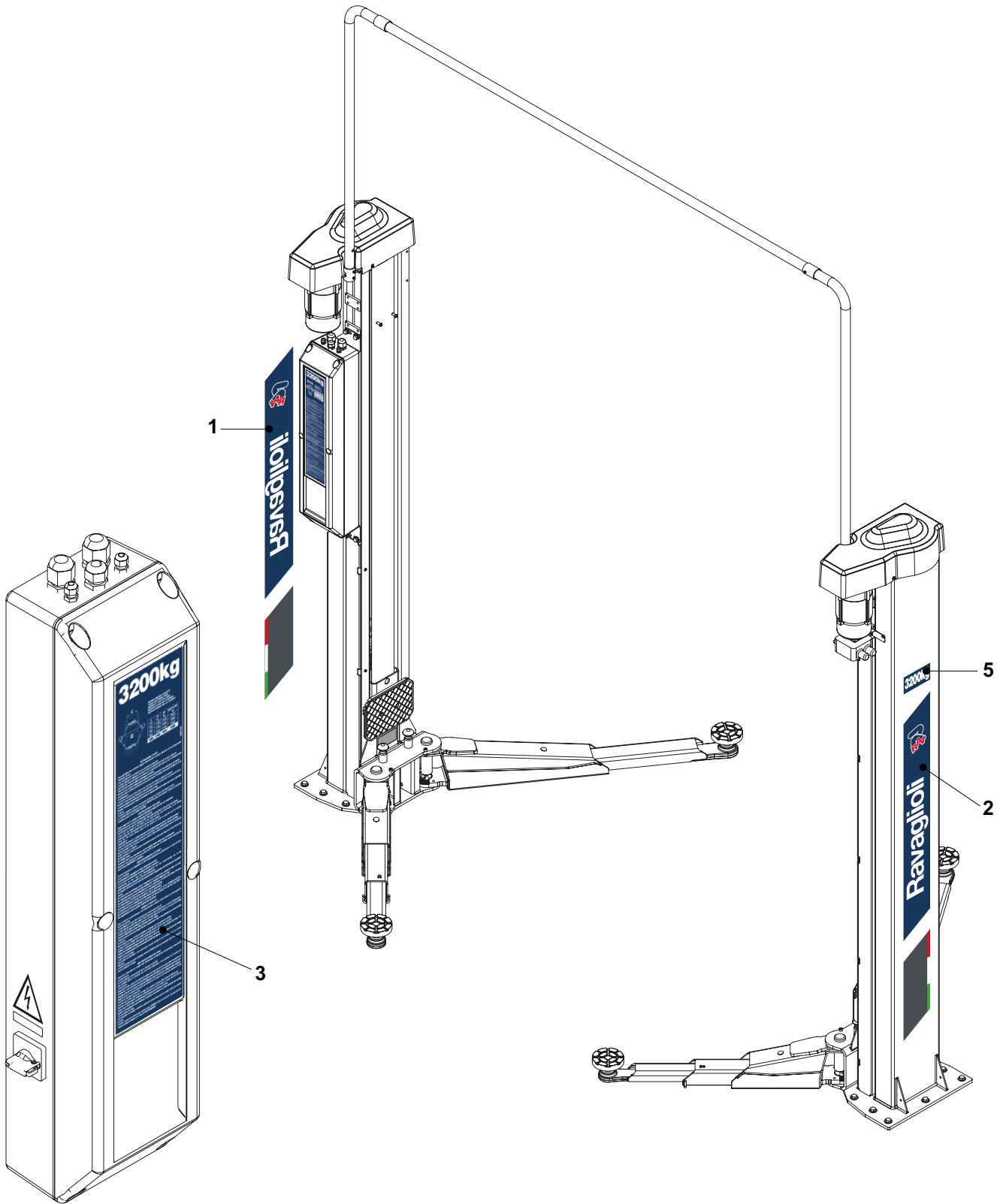
Indice di
modifica

Change
index

08B

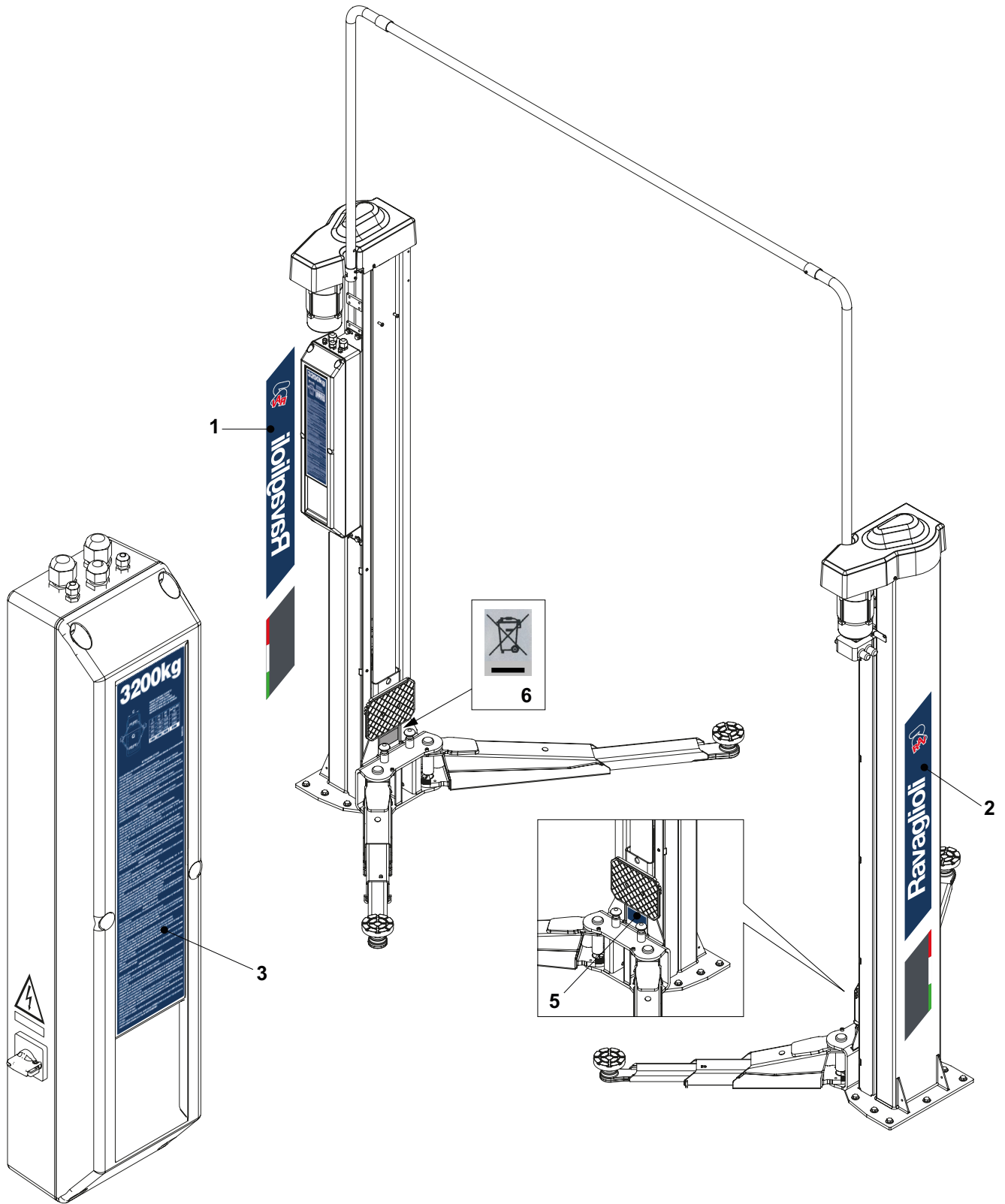
0

RIF. REF	CODICE CODE	DESCRIZIONE	DESCRIPTION	APPLICAZIONE APPLICATION
1	047418350	RAMPA COPRI CAVI	CABLE COVER RAMP	KPC32



ADESIVI E TARGHETTE
STICKERS AND PLATES**09** **0**

RIF. REF	CODICE CODE	DESCRIZIONE	DESCRIPTION	APPLICAZIONE APPLICATION
1	999925350	ADESIVO RAV COLONNA COMANDO	RAV STICKER COMMAND COLUMN	TUTTI I MODELLI ALL MODELS
2	999925360	ADESIVO RAV COLONNA OPPOSTA	RAV STICKER OPPOSITE COLUMN	
3	999925250	ADESIVO UNICO 3200 KG RAV	SINGLE ADHESIVE 3200 KG RAV	
5	999925100	TABELLA PORTATA 3200 KG RAV	CAPACITY TABLE 3200 KG RAV	



ADESIVI E TARGHETTE
STICKERS AND PLATES

09

1

RIF. REF	CODICE CODE	DESCRIZIONE	DESCRIPTION	APPLICAZIONE APPLICATION
1	999925350	ADESIVO RAV COLONNA COMANDO	RAV STICKER COMMAND COLUMN	TUTTI I MODELLI ALL MODELS
2	999925360	ADESIVO RAV COLONNA OPPOSTA	RAV STICKER OPPOSITE COLUMN	
3	999925250	ADESIVO UNICO 3200 KG RAV	SINGLE ADHESIVE 3200 KG RAV	
5	999925100	TABELLA PORTATA 3200 KG RAV	CAPACITY TABLE 3200 KG RAV	
6	999916311	TARGHETTA CASSONETTO RIFIUTI	WASTE DUMPSTER PLATE	



Ravaglioli

- Per eventuali chiarimenti interpellare il più vicino rivenditore oppure rivolgersi direttamente a
Servizio assistenza tecnica: **RAVAGLIOLI S.p.A.** - Via 1° Maggio, 3 - 40037 Pontecchio Marconi - Bologna Italia
Tel. (+39) 051 6781511 - Telex 510697 RAV I - Fax (+39) 051 846349 - e-mail: aftersales@ravaglioli.com

- For any further information please contact your nearest dealer or speak directly to
Technical services: **RAVAGLIOLI S.p.A.** - Via 1° Maggio, 3 - 40037 Pontecchio Marconi - Bologna Italy
Phone (+39) 051 6781511 - Telex 510697 RAV I - Fax (+39) 051 846349 - e-mail: aftersales@ravaglioli.com
