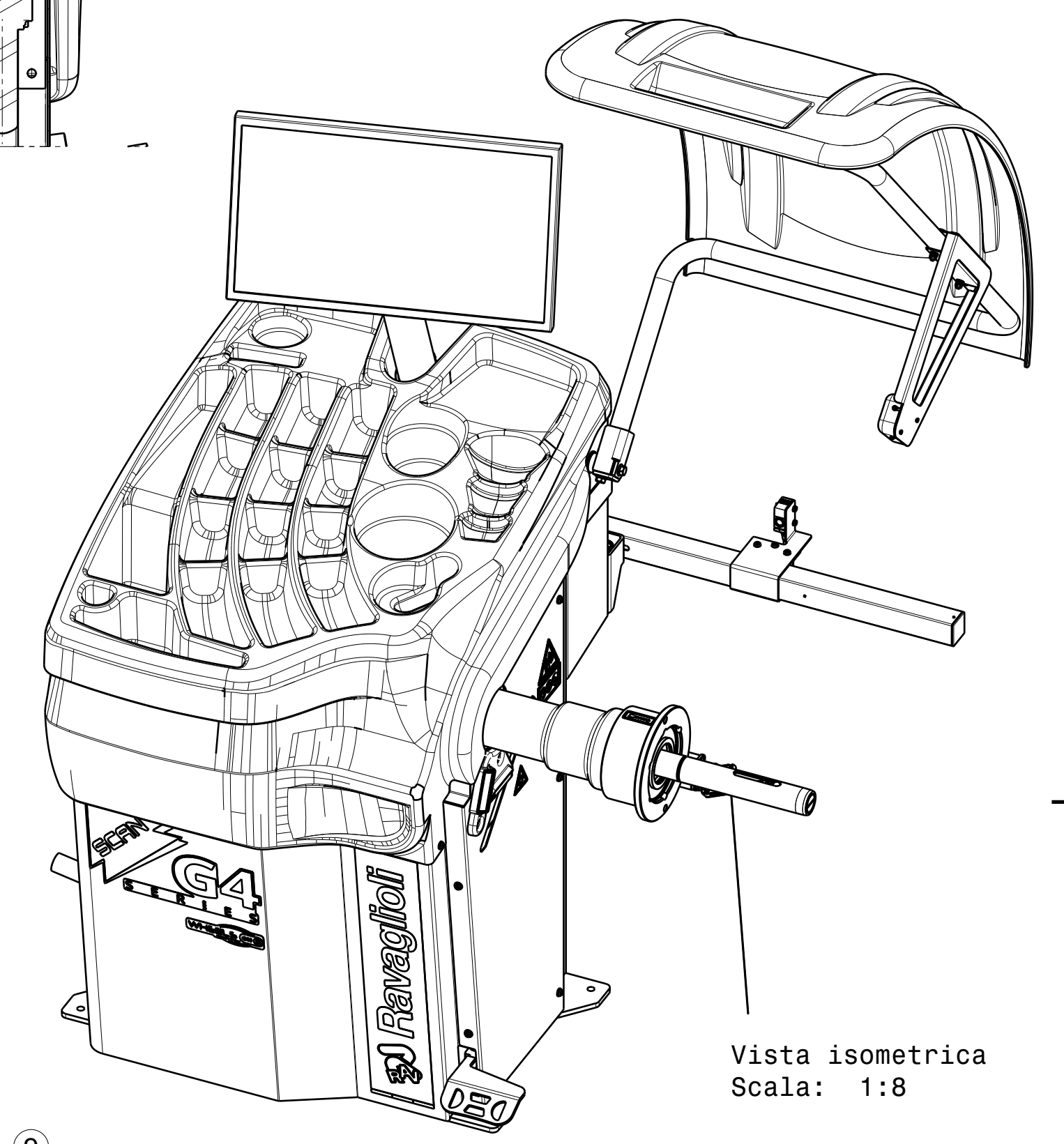
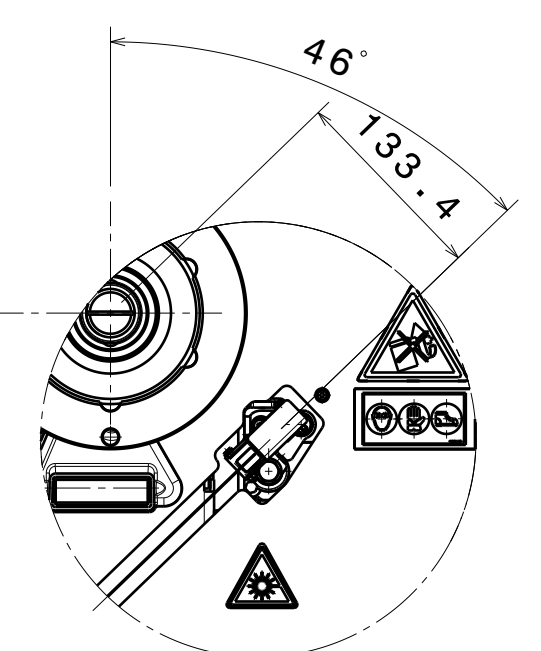
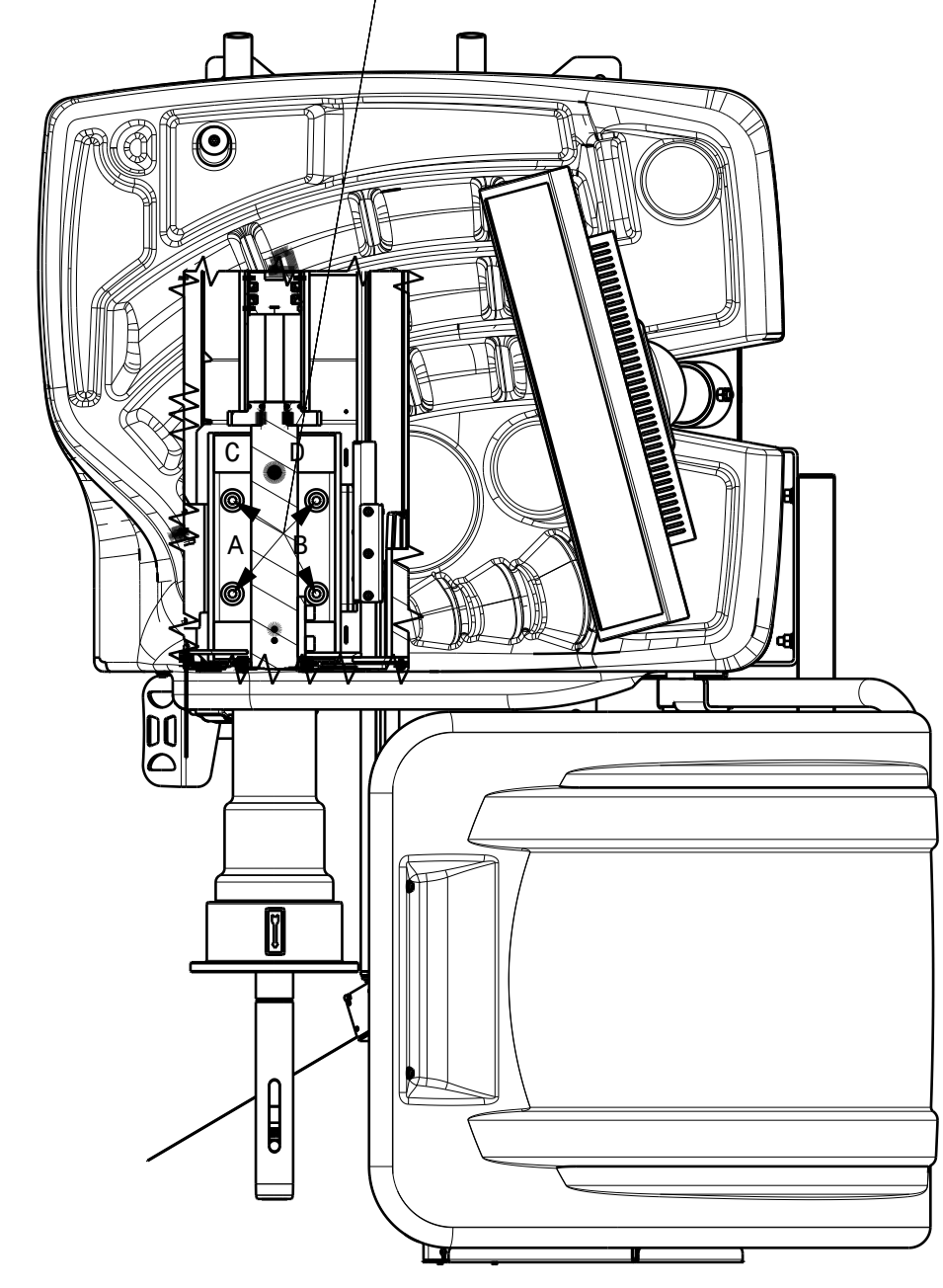


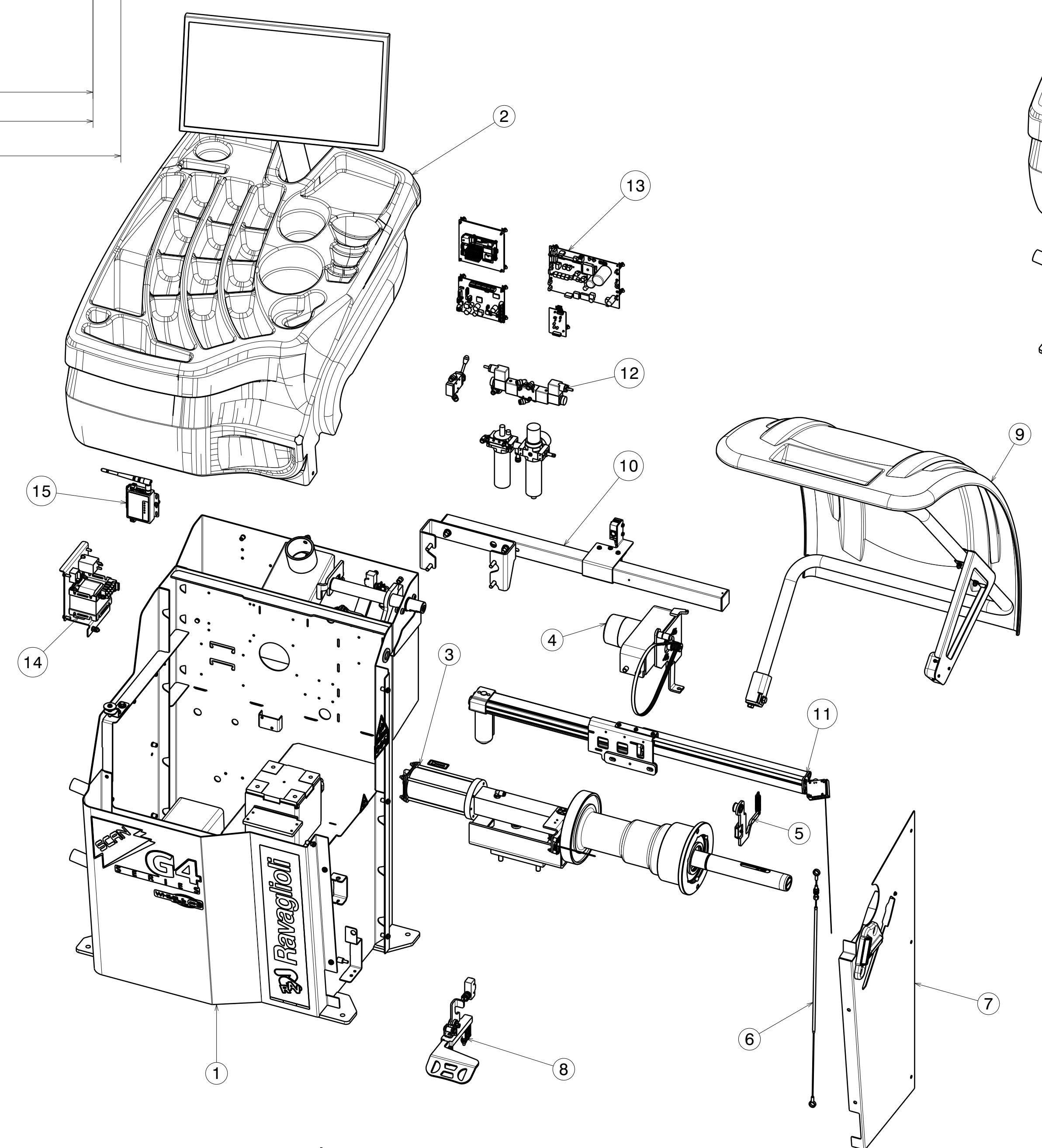
Sez. A-A
Scala: 1:5



SERRAGGIO VITI CON
CHIAVE DINAMOMETRICA
6,5kgm Seq.: C-D-A-B



LASER SCAN
Dettaglio B
Scala: 1:5



15	GR. CONVERTITORE WIFI LIBRAK360/390	130192180	1
14	GR. IMP. EL. POTENZA LIBRAK370-390	130291040	1
13	GR. ELETTRONICA LIBRAK 370-390	130291030	1
12	GR. IMP. SERRAGGIO PNEUMATICO	130192120	1
11	GR. LASER SCAN 390	130291100	1
10	GAR373 RUN OUT CON SUPP.	130191030	1
9	GR. COPRIRUOTA + GR MISURA 370-390	130291050	1
8	GR. PEDALIERA CON FILO+MICRO	130192070	1
7	GR. CARTER+ILLUMINATORE	130291000	1
6	GR. AZIONAM. FRENO MECC. 2 SENSORI	129791780	1
5	GR. FRENO EQU 2 SENS C-MOTORE	129690292	1
4	GR. MOTORE 90W C/ENCODER	129692322	1
3	GR. ROTANTE 50 PN 2 PIEZO	129690030	1
2	GR. PLANCIA MONITOR TOUCH 21,5 390-190	130291090	1
1	GRUPPO TELAIO LIBRAK 360	130192340	1
Pos.	Denominazione	N° Disegno	Q.tà

SBAVARE CON CURA SMUSSI NON QUOTATI: SM 1x45° RACCORDI NON QUOTATI: R=1

DEMONTRAZIONE: SCH. MTG. GP4.150SCANPLUS RAV DATA: 16/05/2023

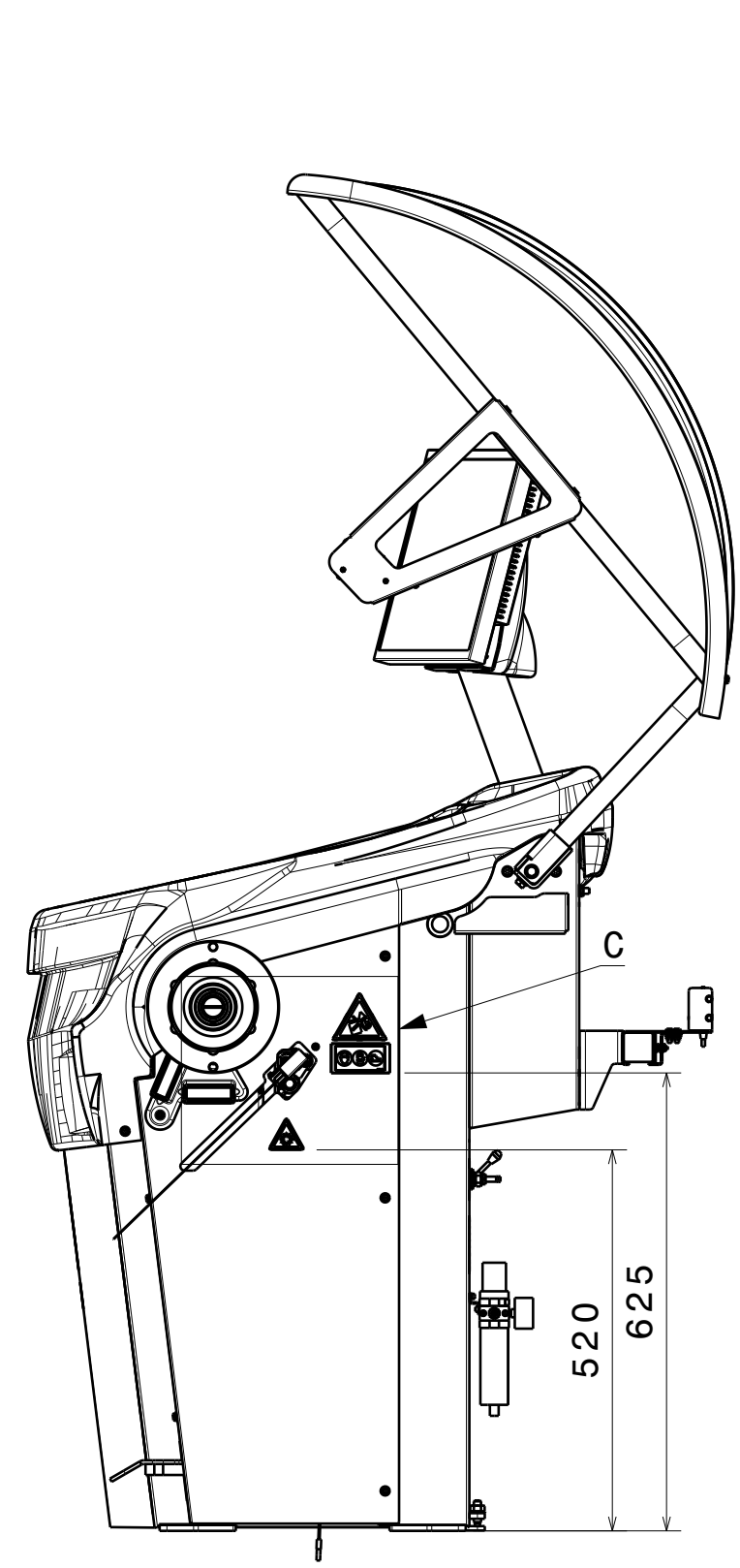
VSG
VEHICLE SERVICE GROUP
L. F. SCALE: 1:8

MATERIALE	TRATTAMENTO	STATO
MATERIA PRIMA	FINITURA	CONFESSIONE

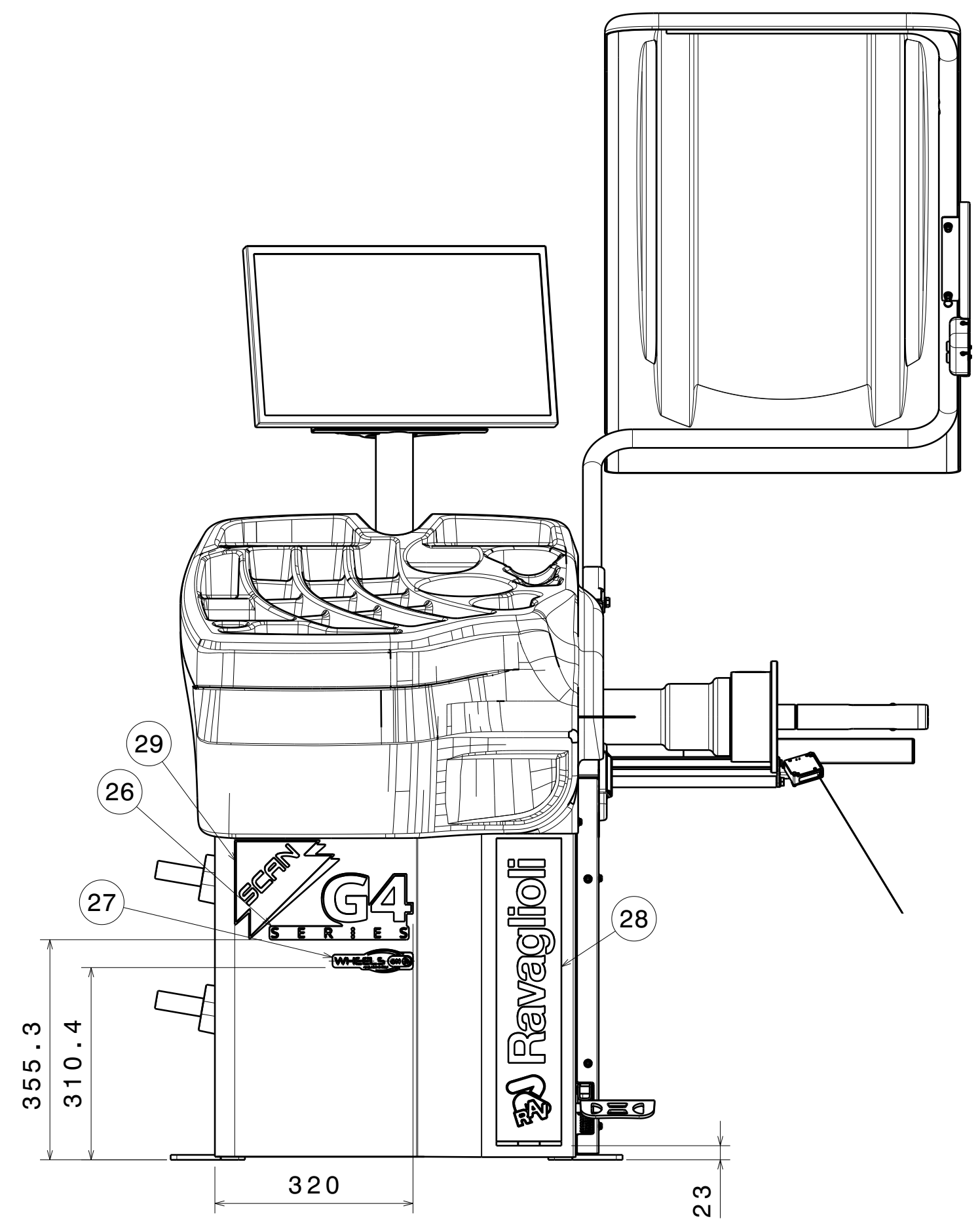
FORMATO A1 ISO 5457 TOLLERANZE GENERALI: UNI EN 22768-1 mk PESO 187,85 kg

Proprietà della Butler Engineering and Marketing S.p.A. Senza autorizzazione della stessa è vietato riprodurre il presente disegno o utilizzarlo per la costruzione di quanto rappresentato.

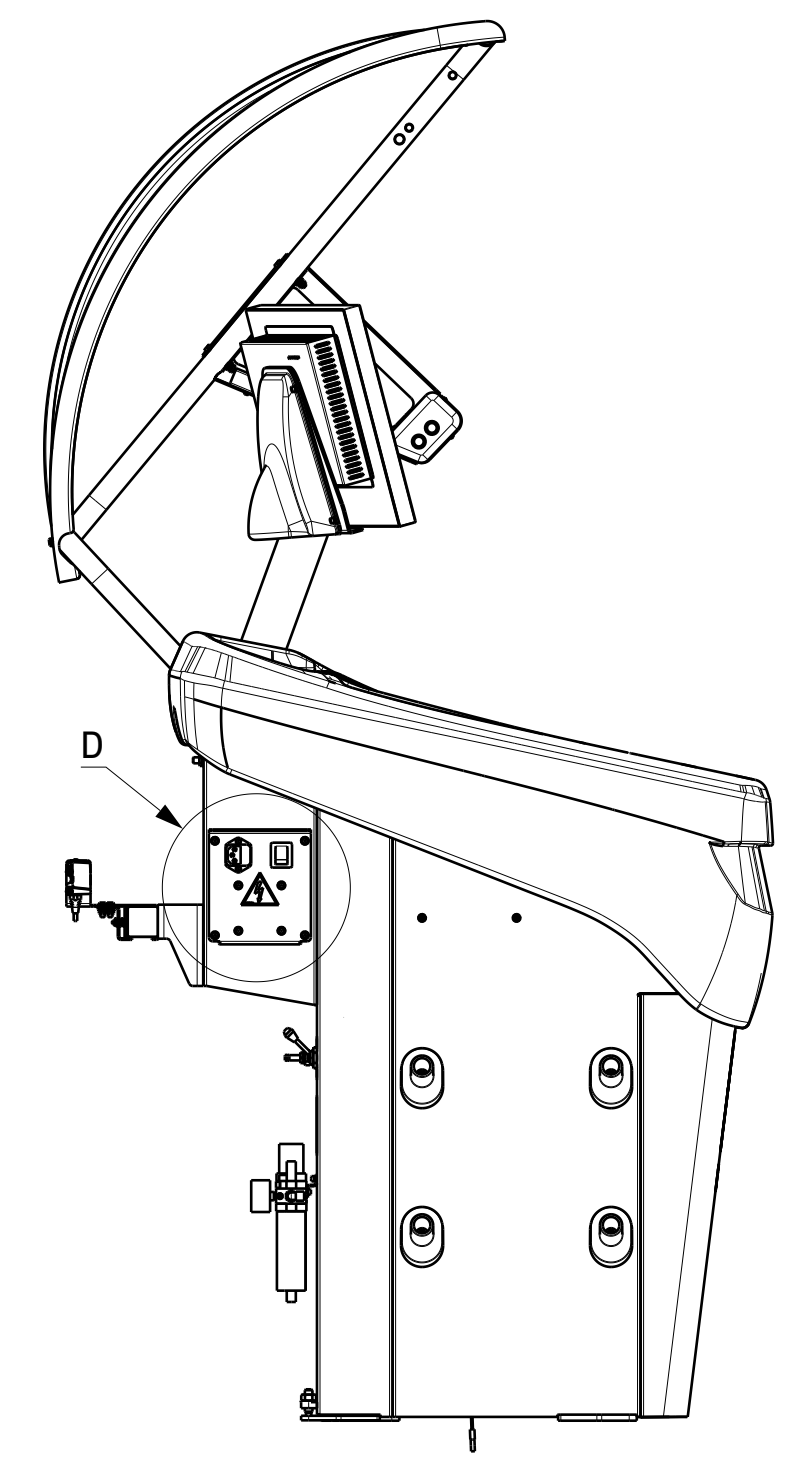
MACCHINA	FOLIO	N. DISEGNO	I.A.
GRUPPO	1	130290100	00
	TOT. FOLII	2	



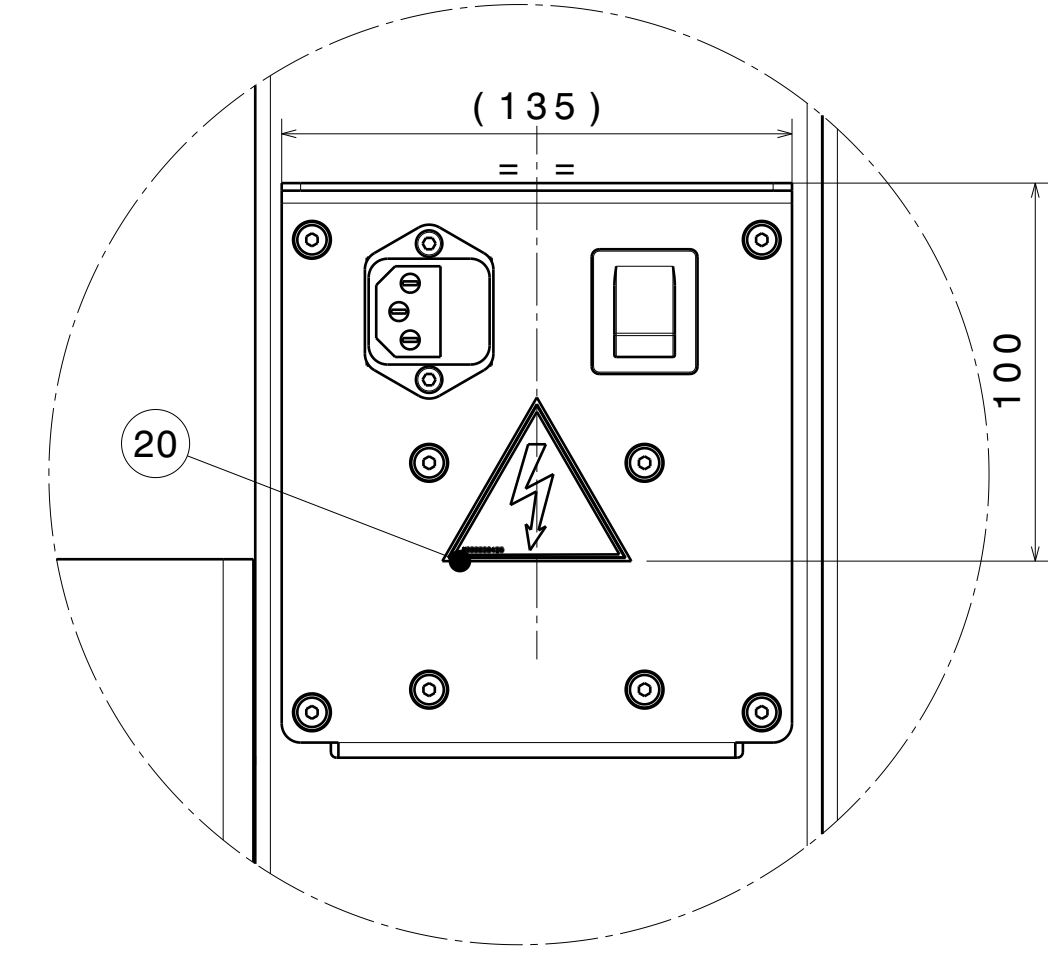
Vista da destra
Scala: 1:10



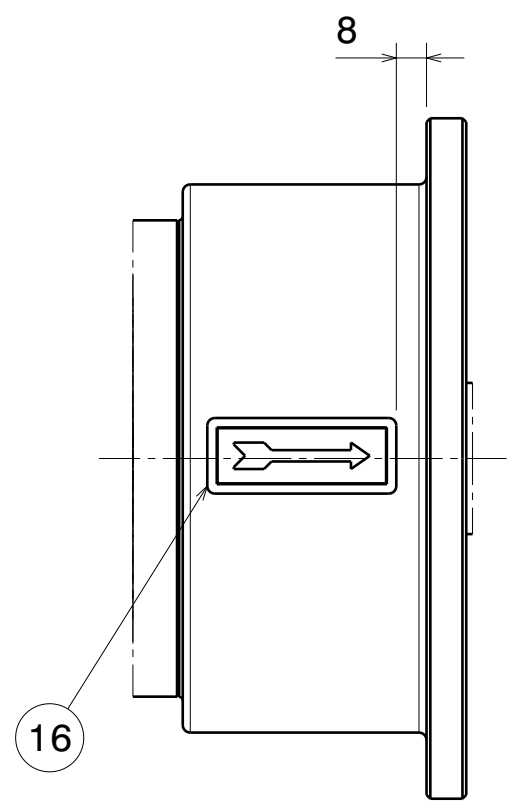
Vista dall'alto
Scala: 1:10



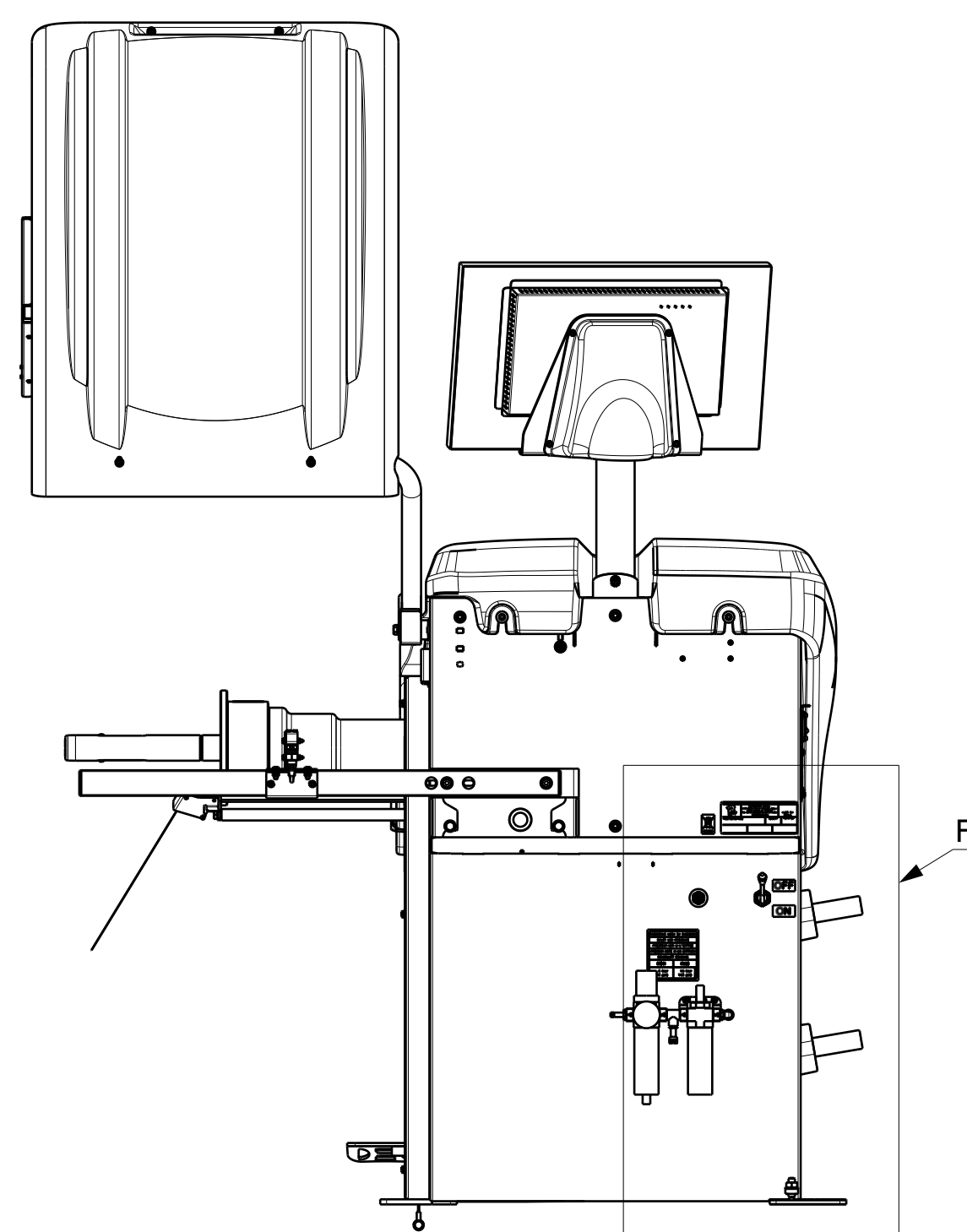
Vista da sinistra
Scala: 1:10



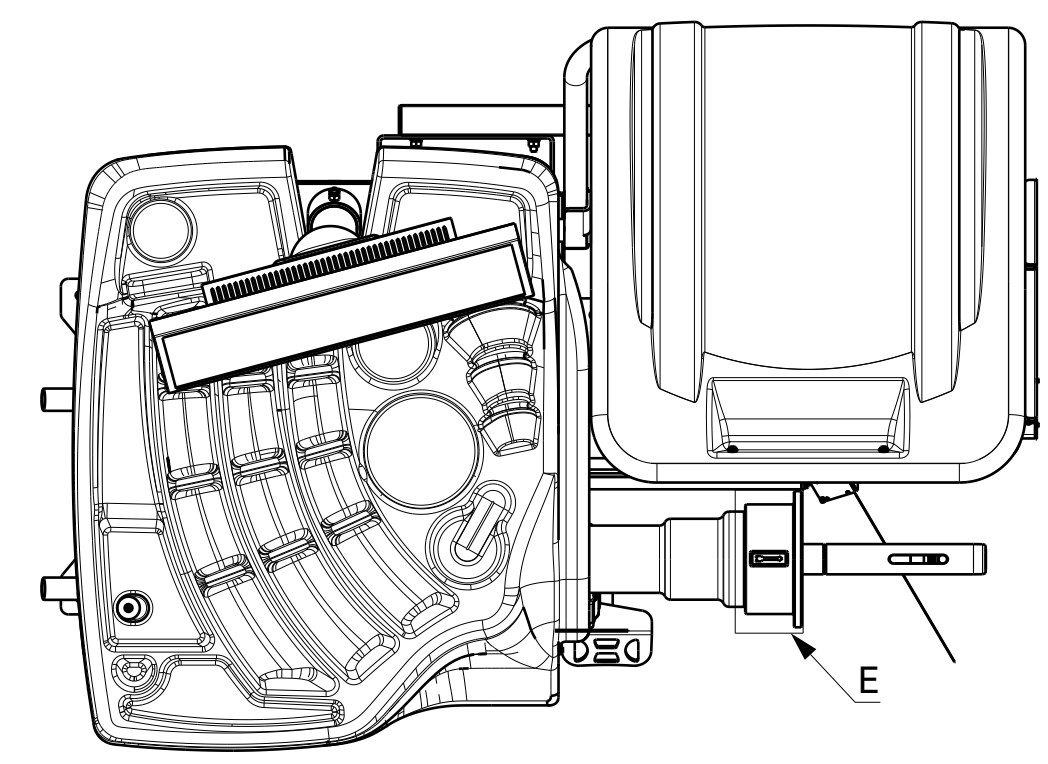
Dettaglio D
Scala: 1:2



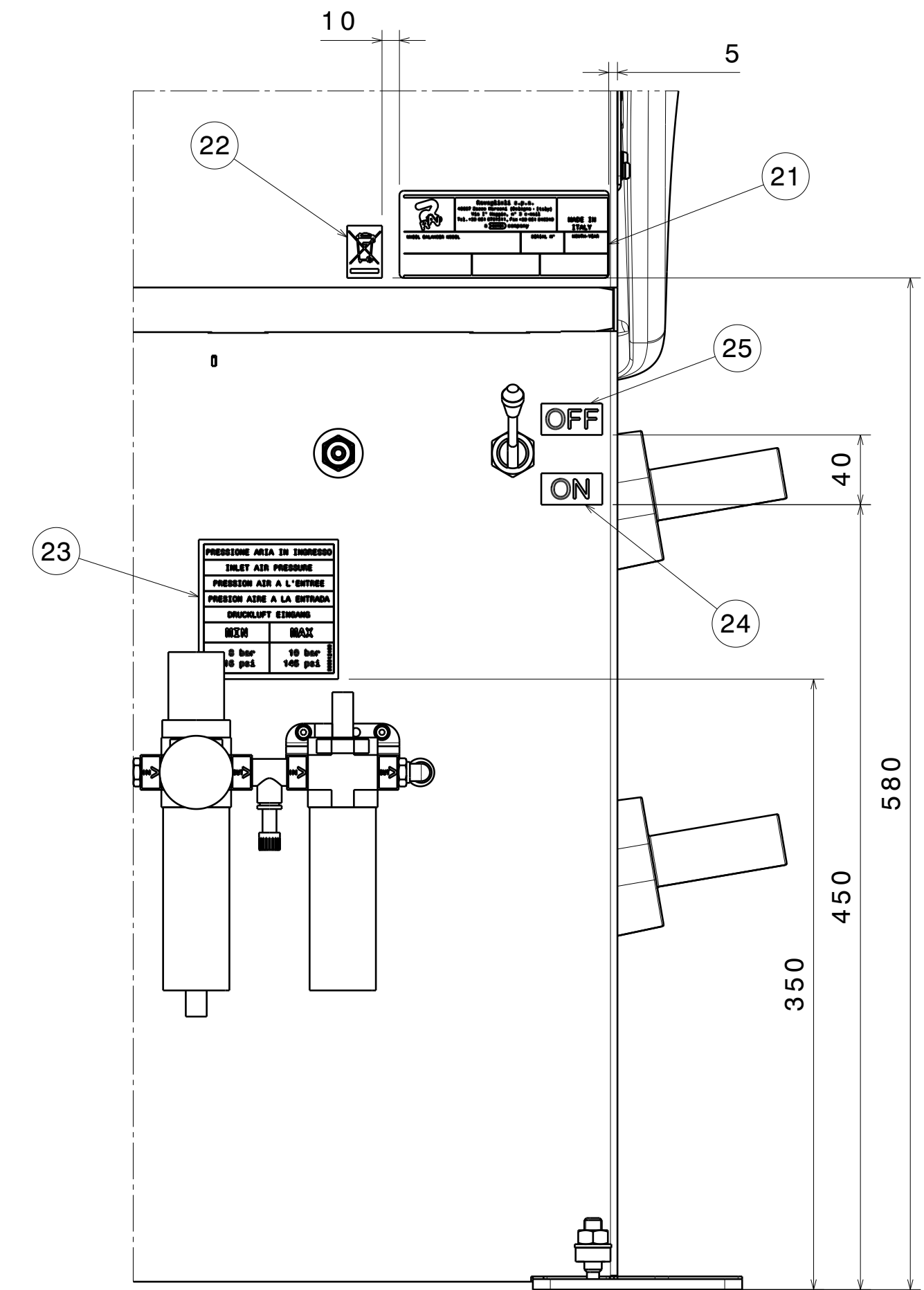
Dettaglio E
Scala: 1:2



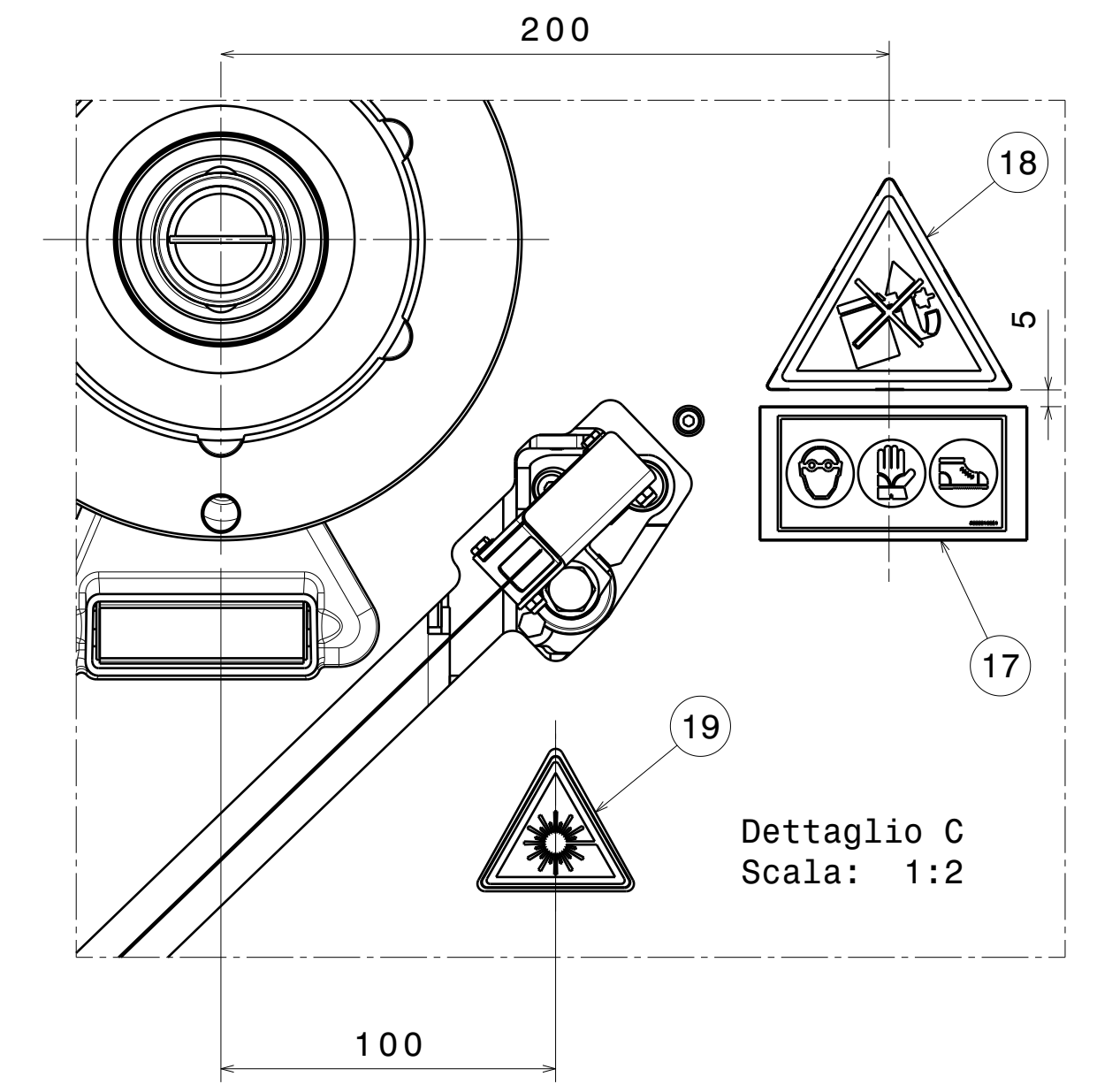
Vista posteriore
Scala: 1:10



Vista dall'alto
Scala: 1:10



Dettaglio F
Scala: 1:3



Dettaglio C
Scala: 1:2

29	TARGHETTA "SCAN" G4-G7	999920930	1
28	ADESIVO RAV 500X105 V	999922910	1
27	ETICHETTA CONNETTIVITA' "ON"	999924500	1
26	TARGHETTA LOGO G4 NEW	999920170	1
25	ETICHETTA "OFF"	999921240	1
24	ETICHETTA "ON"	999921230	1
23	TARGHETTA PRESSIONE ALIMENTAZIONE	999912460	1
22	TARGHETTA CASSONETTO RIFIUTI BARRATO	999916311	1
21	TARGHETTA MATRICOLA TIPO C RAVAGLIOLI	999912400	1
20	TARGHETTA PERICOLO SCOSSA EL	999930420	1
19	TRASPARENTE FORMATO	999920540	1
18	TARGHETTA SOLLEVAMENTO EQU	999912940	1
17	TARGHETTA USO DISPOSITIVI DI PROTEZIONE	999910051	1
16	INDICE SENSO ROTAZIONE	99990114	1

SBAVARE CON CURA		SMUSSI NON QUOTATI: SM 1x45°		RACCORDI NON QUOTATI: R=1	
VSG		SCH. MTG. GP4.150SCANPLUS RAV		16/05/2023	
VEHICLE SERVICE GROUP				1:8	
MATERIALE		TRATTAMENTO		L.F.	
MATERIA PRIMA		FINITURA		CONFESSIONE	
FORMATO A1 ISO 5457		TOLLERANZE GENERALI: UNI EN 22768-1 mK		PESO 187,85 kg	
Proprietà della Butler Engineering and Marketing S.p.A. Senza autorizzazione della stessa è vietato riprodurre il presente disegno o utilizzarlo per la costruzione di quanto rappresentato.		MACCHINA		N. DISEGNO	
		GRUPPO		130290100 00	