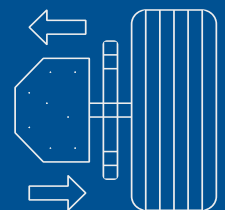


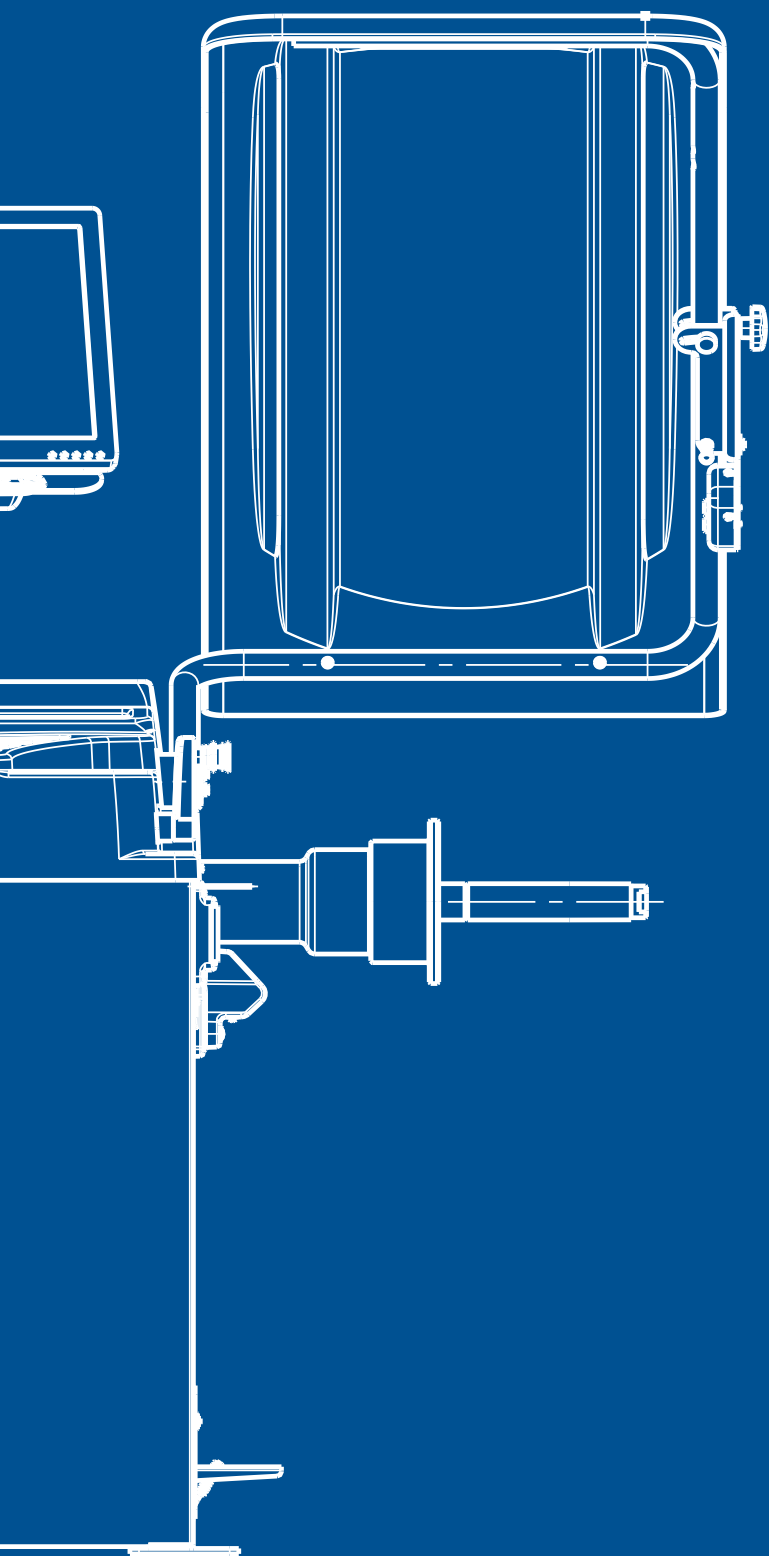
EQUILBRADORAS

Equilibradoras electrónicas con microprocesador



 **Ravaglioli**

GP4.150WSPLUS



Alta precisión:

sondas para el registro automático de los datos de la rueda y puntero láser

Diseño práctico:

equipado con un monitor táctil de 22”

Tecnología intuitiva:

gráficos y colores creados para facilitar el uso de la equilibradora de ruedas



**Equilibradora para
turismos completa con
conos para turismos, SUV
y todoterrenos, monitor
con pantalla táctil,
puntero láser, diámetro
de llanta: 10” - 30”.**

EQUILIBRADORAS

Equilibradoras electrónicas con microprocesador



Medición automática de distancias.

Medición automática de distancias y diámetros mediante el brazo de medición 2D integrado.

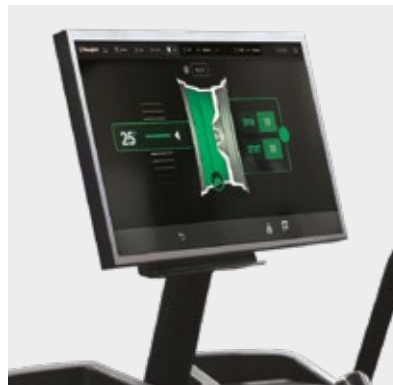


Puntero láser.

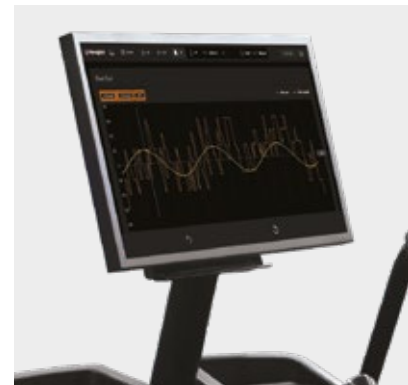
Indica la posición de la contrapesa con un puntero láser (para contrapesas adhesivas).



Programas de equilibrado: dinámico, estático, ALU y ALU-S, separación de contrapesas y contrapesas ocultas tras los radios y programa de optimización.



Programas de equilibrado Eco-Weight. Moderno sistema de reajuste del desequilibrio para reducir el uso de contrapesas innecesarias.



Sonar para medición de excentricidad radial.



Monitor táctil de 22".

La máquina se **detiene automáticamente** en la posición de desequilibrio exterior.

Reposicionamiento automático en el lado interior.

Bloqueo de fijación de rueda neumático.

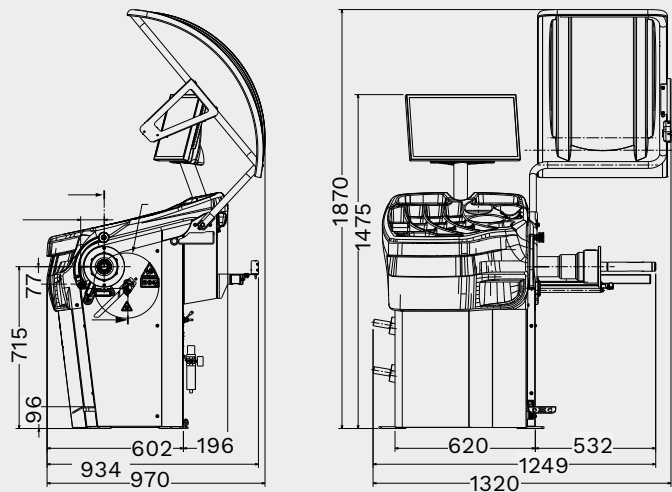
Sonar para la medición automática del ancho de la rueda.

Sonar para medición de excentricidad radial

Iluminación LED de la llanta.

Medición automática de distancias y diámetros mediante el brazo de medición 2D integrado.

Datos técnicos



	GP4.150WSPLUS
N. artículo	RAV.G4150.201621
Velocità di equilibratura	< 100 giri/min
Tiempo medición	6 s
Precisión de equilibrado +/-	1 g
Display	TFT
Anchura llanta	1.5" - 22"
Diámetro llanta	10" - 30"
Diámetro max. rueda	1100 mm
Peso max. rueda	80 kg
Conexión eléctrica	230 V 50 - 60 Hz
Fases	1
Profundidad	1320 mm
Anchura	970 mm
Altura	1870 mm
Peso	150 kg

Accesorios

Estándar



GAR112
Cono de centrado para todo terrenos
(Ø 95–132 mm)



GAR111
Conos de centrado para turismo
(Ø 44–112 mm) 1 juego / 3 piezas



GAR351
Casquillo para bloqueo neumático + con anillo de presión



GAR121
Disco de protección rueda



GAR132
Placa de sujeción de precisión Universal, para ruedas con 3/4/5 agujeros

Opcional



GAR113
Cono de centrado para furgonetas
(Ø 118–174 mm)



GAR131H
Placa de sujeción Universal



GAR324
Elevador para ruedas con equilibrado automático del peso rueda



GAR375
Soporte tipo rodillo para los pesos adhesivos



RAV Italy

Vehicle Service Group Italy S.r.l.

Via Filippo Brunelleschi 9
44020 Ostellato (FE)
Italy

☎ +39.051.6781511
☎ +39.051.846349
✉ rav@ravaglioli.com

RAV France

RAV France SARL

4, Rue De Longue Raie
ZAC de la Tremblaie
91220 Le Plessis Pâté
France

☎ +331.60.86.88.16
☎ +331.60.86.82.04
✉ rav@ravfrance.fr

RAV Germany

BlitzRotary GmbH

Hüfingener Straße 55
78199 Bräunlingen
Germany

☎ +49.771.9233.0
☎ +49.771.9233.99
✉ ravid@ravaglioli.com

RAV UK


Vehicle Service Group UK Ltd

3 Fourth Avenue,
Bluebridge Industrial Estate
Halstead, Essex, CO9 2SY
United Kingdom

☎ +44.1787.477711
☎ +44.1787.477720
✉ rav@ravaglioli.com

DRJ19U(02)

Los datos técnicos y las ilustraciones que se incluyen en este folleto no son vinculantes. Nuestros productos están sujetos a cambios técnicos, por lo que la condición de entrega puede variar.

Member of VSG - Vehicle Service Group
a  company

