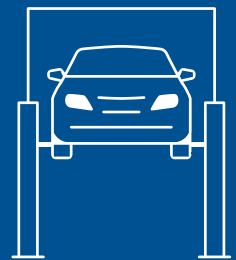


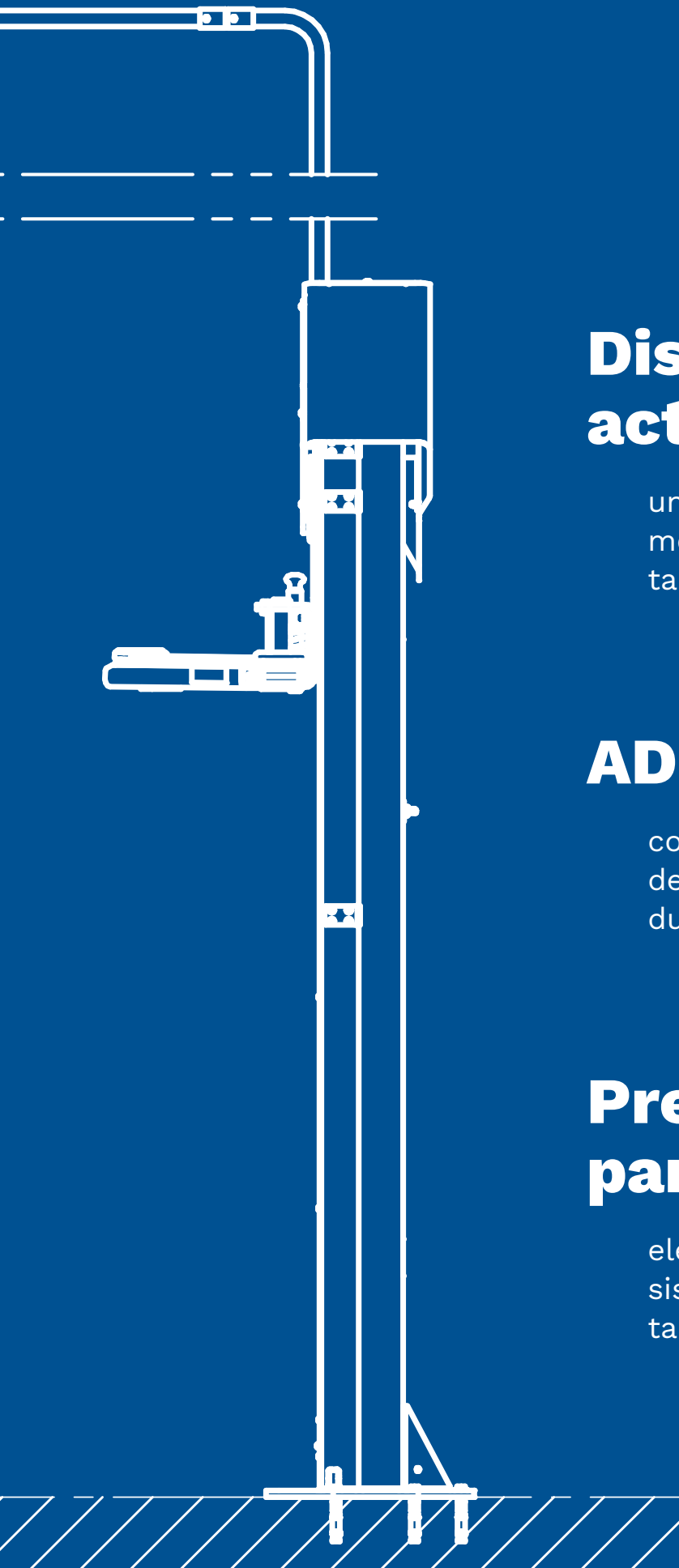
ELEVADORES DE 2 COLUMNAS
Electromecánicos

From History
to the Future



 **Ravaglioli**

LEGEND SERIES
KPX40AV



Diseño actualizado:

una línea moderna que aporta modernidad y usabilidad al taller

ADN innovador:

componentes de alta calidad de larga duración y testados durante 20000 ciclos

Preparados para el futuro:

elevadores diseñados para el sistema de conectividad del taller TEq-Link



Nacida de los elevadores de 2 columnas más vendidos y demandados, la **Legend Series** reúne los **conocimientos de ingeniería** de Ravaglioli para darles forma en un **paquete innovador**. **Mirando hacia el futuro, pero siempre haciendo honor al pasado**, Ravaglioli se ha fijado un importante objetivo: que el rendimiento y el diseño vayan de la mano.

Motores de alto rendimiento.

Bloqueo de brazos con inserción automática y desenganche automático del suelo: geometría cónica con efecto de autobloqueo.



Equipado con un **sistema acústico** de aviso anti-aplaste y salvapie. Sin salvapies mecánicos.

Lubricación permanente y automática de las tuercas para garantizar un funcionamiento eficaz durante el movimiento de subida y bajada.

Husillo de acero laminado de alta resistencia para una durabilidad máxima.

Brazos de acero especial, con altura de la primera etapa de sólo 70 mm, y altura de la segunda etapa de 85 mm.

Componentes premium.



Polea de aluminio con función de refrigeración.



Rodamientos de larga duración.



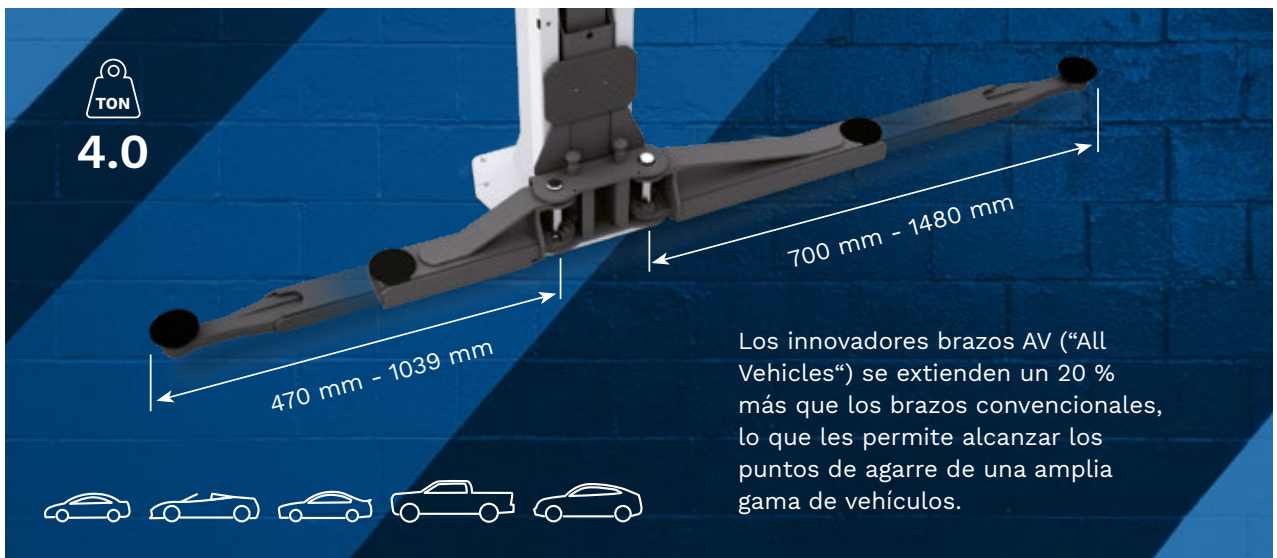
Tuerca de carga de bronce un 50 % más larga.



Motores con carcasa reforzada y refrigerada.



Trabado firme y automático del brazo.

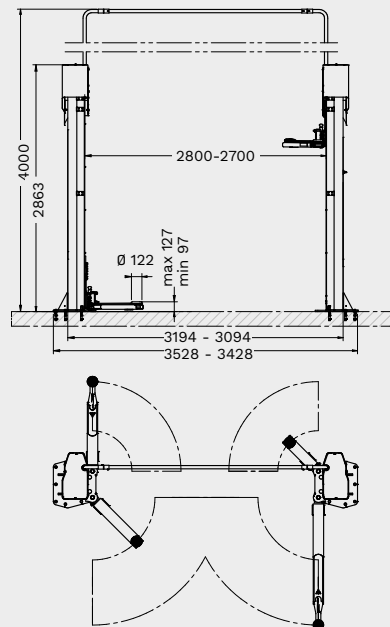


Brazo cerrado.



Brazo totalmente extendido.

Datos técnicos



	N. artículo	Control	Doble panel de mando + Kit de energía	TEq-Link	Alimentación
KPX40AV	RAV.KPX40.198204	botones pulsadores		✓	400 V / 50 Hz
KPX40AVE	RAV.KPX40.198235	botones pulsadores	✓	✓	400 V / 50 Hz

	KPX40AV
Tipo de tracción	Electromecánicos
Tipo de instalación	suelo
Capacidad	4000 kg
Carrera máx.	2011 mm
Tiempo de elevación	58 s
Altura mín. de plato giratorio	97 mm
Altura máx. de plato giratorio	127 mm
Distancia interior columnas	2700 - 2800 mm
Distancia exterior columnas	3194 - 3094 mm
Distancia exterior planchas base columnas	3528 mm
Altura de columna	2863 mm
Anchura de paso	2504 mm
Altura de techo necesaria	4100 mm
Revestimiento de la superficie	recubrimiento en polvo
Brazos delanteros telescópicos	3 etapas
Brazos traseros telescópicos	3 etapas
Longitud de los brazos delanteros mín.	470 mm
Longitud de los brazos delanteros máx.	1039 mm
Longitud de los brazos traseros mín.	700 mm
Longitud de los brazos traseros máx.	1480 mm
Fuerza motriz	2x3.5 kW
Conexión eléctrica	3 Ph 400 V 50 Hz
Altura máx.	4000 mm

Accesorios



VSG.2CELM.901927

Cáncamo para el desplazamiento de las columnas (3.2 t - 3.5 t - 4.2 t)
Facilita la instalación del elevador, reutilizable para otras instalaciones



VSG.2CELM.902498

Instalación del cableado en el suelo
Permite enterrar los cables de conexión, eliminando el tendido de cables aéreos y cualquier limitación de altura, ideal para talleres con techos bajos



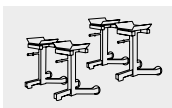
VSG.2CALL.901453

Juego de placas estabilizadoras (4/4.2/4.5 t)
1 juego con 2 placas, permite la instalación del elevador incluso en calidades del hormigón inferiores a las requeridas



VSG.2CALL.902818

Juego de rampitas para levantamiento de vehículos
1 juego con 4 rampas, altura de rampa 60 mm



VSG.2CALL.902085

Caballetes para alineado
1 juego con 4 soportes



VSG.2CALL.902641

Deposito magnético
1 juego con 2 bandejas



VSG.2CALL.899996

Kit de espesores (127 mm+90 mm)



VSG.2CALL.899989

Kit de tacos para agarre del bastidor



RAV Italy

Vehicle Service Group Italy S.r.l.

Via Filippo Brunelleschi 9
44020 Ostellato (FE)
Italy

+39.051.6781511
+39.051.846349
rav@ravaglioli.com

RAV France

RAV France SARL

4, Rue De Longue Raie
ZAC de la Tremblaie
91220 Le Plessis Pâté
France

+331.60.86.88.16
+331.60.86.82.04
rav@ravfrance.fr

RAV Germany

BlitzRotary GmbH

Hüfingener Straße 55
78199 Bräunlingen
Germany

+49.771.9233.0
+49.771.9233.99
ravd@ravaglioli.com

RAV UK

Vehicle Service Group UK Ltd

3 Fourth Avenue,
Bluebridge Industrial Estate
Halstead, Essex, CO9 2SY
United Kingdom

+44.1787.477711
+44.1787.477720
rav@ravaglioli.com

DRD47U(01)

Los datos técnicos y las ilustraciones que se incluyen en este folleto no son vinculantes. Nuestros productos están sujetos a cambios técnicos, por lo que la condición de entrega puede variar.

Member of VSG - Vehicle Service Group
a **DOVER** company

