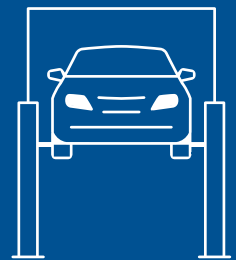


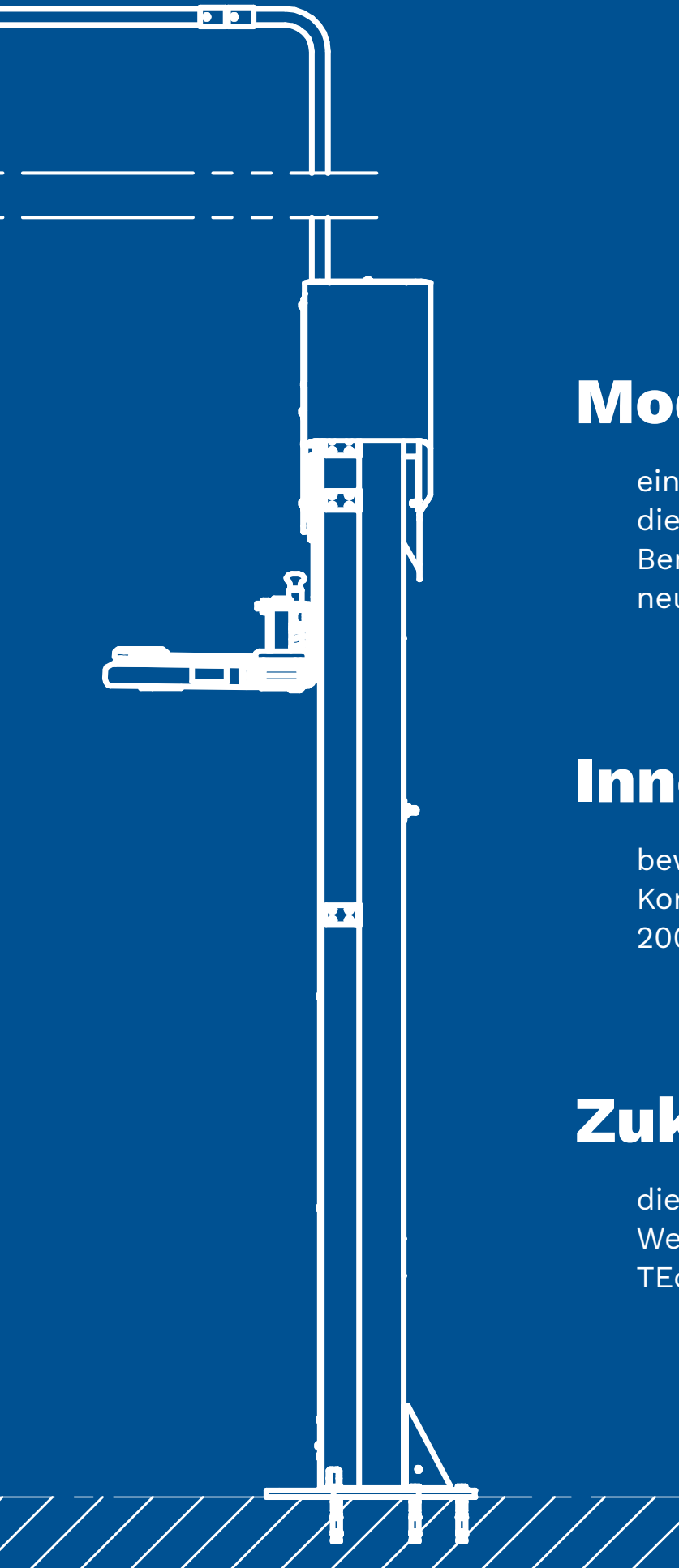
2-SÄULEN-HEBEBÜHNEN
Elektromechanisch

From History
to the Future



 **Ravaglioli**

LEGEND SERIES
KPX40AV



Modernes Design:

eine moderne Gestaltung, die die Werkstatt in Sachen Stil und Benutzerfreundlichkeit auf den neuesten Stand bringt

Innovative DNA:

bewährte, hochwertige Komponenten, getestet mit 20000 Hub-Zyklen

Zukunftssicher:

die Hebebühnen sind für das Werkstattkonnektivitätssystem TEq-Link konzipiert

Die aus den erfolgreichsten 2-Säulen-Hebebühnen hervorgegangene **Legend Serie** verbindet das **technische Know-How** von Ravaglioli zu einem **innovativen Angebot**. **Die Zukunft im Blick, aber die Vergangenheit stets würdigend**, hat sich Ravaglioli ein wichtiges Ziel gesetzt: Die Leistung muss mit dem Design übereinstimmen.



Leistungsstarke
Motoren.

**Automatische
Armarretierung**
und automatische
Bodenentriegelung:
konische Geome-
trie mit Selbstver-
riegelungseffekt.

**Permanente und
automatische**
Schmierung der
Tragmuttern, um
einen effektiven
Betrieb während
der Auf- und
Abwärtsbewegung
zu gewährleisten.

Spindeln aus hochfestem
Walzstahl für maximale
Haltbarkeit.

Tragarme aus Spezialstahl,
mit einer Höhe der ersten
Stufe von nur 70 mm und
einer Höhe der zweiten
Stufe von 85 mm.



**Ausgestattet mit
einem akustischen
Fußschutzsystem.** Frei
von mechanischen
Fußschutzvorrichtungen.

Premiumqualität der Komponenten.



Aluminium-
Riemenscheibe
mit Kühlfunktion.



Langlebige
Lager.



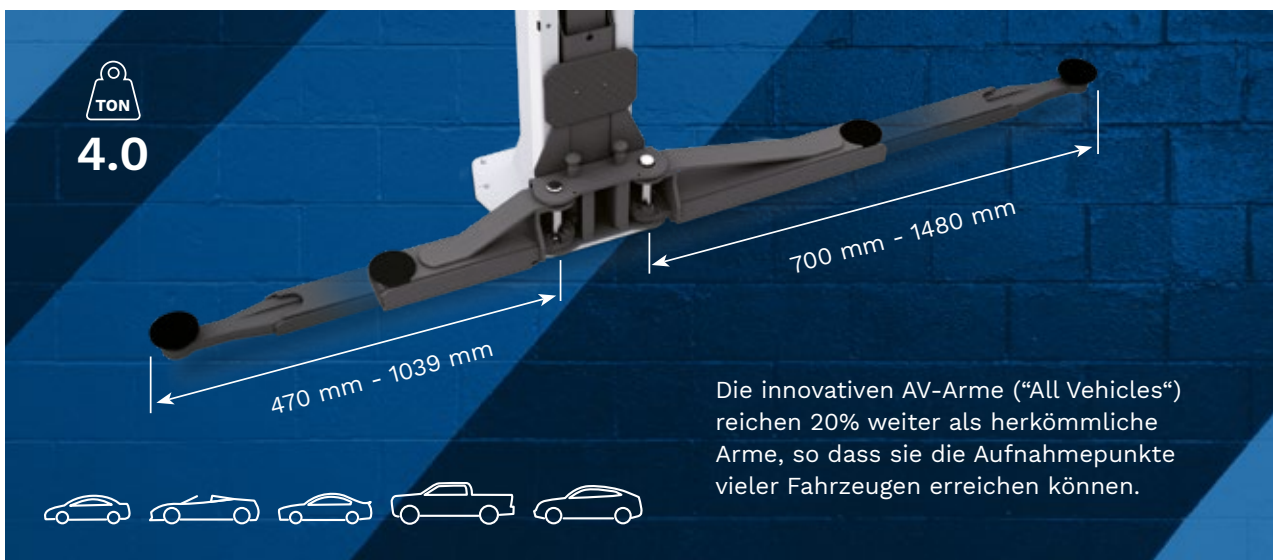
50% längere
Bronze-
Tragmutter.



Motoren mit
verstärktem
Gehäuse und
Kühlkörper.



Robuste
automatische
Armarretierung.

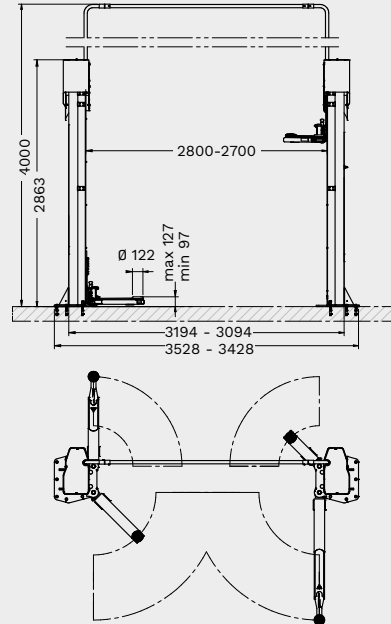


Eingefahrener Arm.



Vollständig ausgefahrener Arm.

Technische Daten



	Artikel Nr	Steuerung	Bedienung auf beiden Seiten + Energie-Set	TEq-Link	Stromversorgung
KPX40AV	RAV.KPX40.198204	Drucktasten		✓	400 V / 50 Hz
KPX40AVE	RAV.KPX40.198235	Drucktasten	✓	✓	400 V / 50 Hz

	KPX40AV
Antriebsart	Elektromechanisch
Einbauart	bodenauflegend
Tragfähigkeit	4000 kg
Hubhöhe max.	2011 mm
Hubzeit	58 s
Drehtellerhöhe min.	97 mm
Drehtellerhöhe max.	127 mm
Abstand zwischen den Säulen	2700 - 2800 mm
Abstand der Säulen (außen)	3194 - 3094 mm
Abstand Bodenplatten (außen)	3528 mm
Säulenhöhe	2863 mm
Durchfahrbreite	2504 mm
Erforderliche Deckenhöhe	4100 mm
Oberflächenbeschichtung	Pulverbeschichtung
Teleskopierbarkeit Tragarme vorn	3-stufigen
Teleskopierbarkeit Tragarme hinten	3-stufigen
Tragarmlänge vorne min.	470 mm
Tragarmlänge vorne max.	1039 mm
Tragarmlänge hinten min.	700 mm
Tragarmlänge hinten max.	1480 mm
Antriebsleistung	2x3.5 kW
Elektrischer Anschluss	3 Ph 400 V 50 Hz
Höhe max.	4000 mm

Zubehör



VSG.2CELM.901927
Montagevorrichtung (3.2 t - 3.5 t - 4.2 t)
Für eine leichtere Montage der Hebebühne



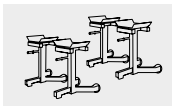
VSG.2CELM.902498
Bodenkabelführung
Verbindungskabel zwischen den Säulen im Boden verlegt



VSG.2CALL.901453
Stützplatten (4/4.2/4.5 t)
1 Satz mit 2 Platten, die die Installation auf Böden mit geringer Tragfähigkeit oder geringer Betondicke ermöglichen



VSG.2CALL.902818
Unterstellplatten
1 Satz mit 4 Rampen, Rampenhöhe 60 mm



VSG.2CALL.902085
Satz Achsmessstände
1 Satz mit 4 Böcken



VSG.2CALL.902641
Magnetische Werkzeug-Ablageschale
1 Satz mit 2 Schalen



VSG.2CALL.899996
Adapterverlängerungen Satz (127mm+90mm)



VSG.2CALL.899989
Rahmenaufnahme Satz



RAV Italy

Vehicle Service Group Italy S.r.l.

Via Filippo Brunelleschi 9
44020 Ostellato (FE)
Italy

+39.051.6781511
+39.051.846349
rav@ravaglioli.com

RAV France

RAV France SARL

4, Rue De Longue Raie
ZAC de la Tremblaie
91220 Le Plessis Pâté
France

+331.60.86.88.16
+331.60.86.82.04
rav@ravfrance.fr

RAV Germany

BlitzRotary GmbH

Hüfingener Straße 55
78199 Bräunlingen
Germany

+49.771.9233.0
+49.771.9233.99
ravd@ravaglioli.com

RAV UK

Vehicle Service Group UK Ltd

3 Fourth Avenue,
Bluebridge Industrial Estate
Halstead, Essex, CO9 2SY
United Kingdom

+44.1787.477711
+44.1787.477720
rav@ravaglioli.com

DRD47U(01)

Die in diesem Prospekt angegebenen technischen Daten und Abbildungen sind nicht verbindlich. Unsere Produkte unterliegen technischen Änderungen, so dass der Lieferzustand abweichen kann.

Member of VSG - Vehicle Service Group
a **DOVER** company

