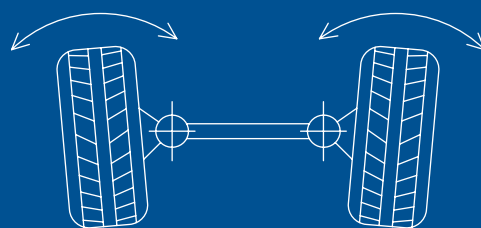
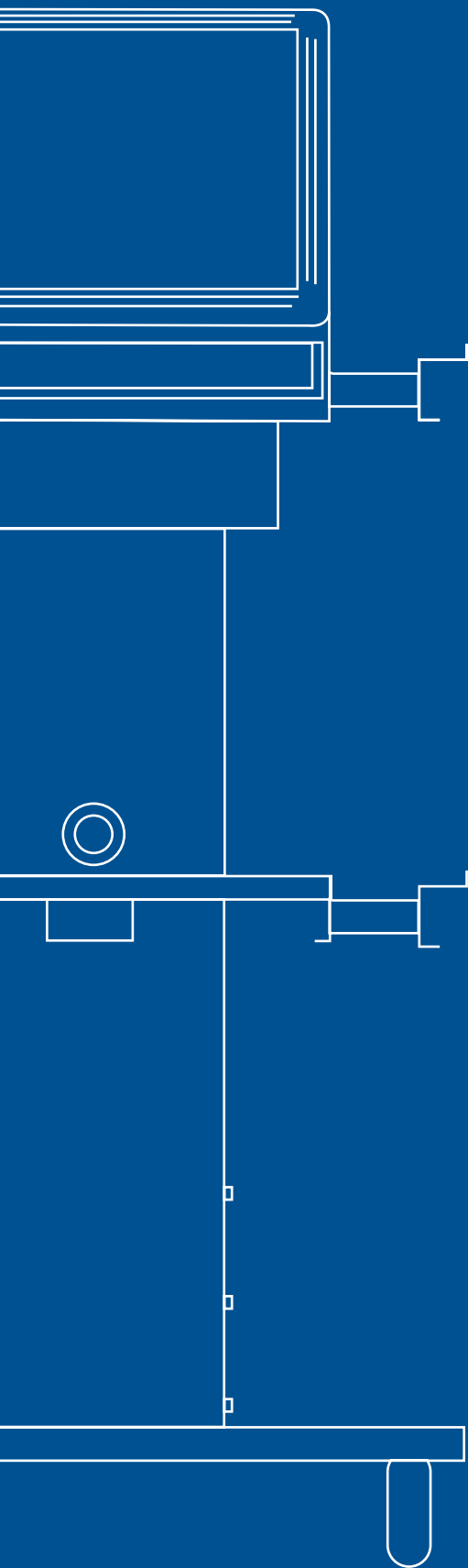


ASSETTI RUOTE
Assetti ruote CCD





Cabinato aperto:

maggior controllo e manovrabilità

Design compatto:

rilevatori CCD extra leggeri (2.6 Kg), meno 30% rispetto al modello precedente

Tecnologia smart:

software con grafica aggiornata, interfaccia utente intuitiva, animazioni e ausili di regolazione che consentono un lavoro rapido ed efficace



Assetti ruote **dotati di sensori CCD con trasmissione dati via Bluetooth** e alimentati da batterie con ricarica rapida. Il mobile carrellato consente un'ampia mobilità fra più postazioni di lavoro grazie alla **totale assenza di cavi.**

ASSETTI RUOTE

Assetti ruote CCD



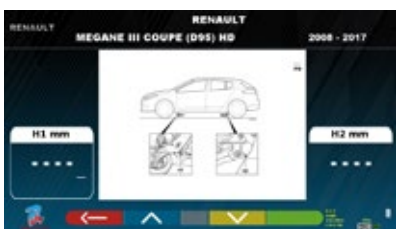
I modelli dotati di graffe a 3 punti (STDA35E) consentono di saltare la procedura di Run out, velocizzando l'attività dell'operatore e massimizzando l'efficienza dell'officina.



Procedura di sterzata realizzata elettronicamente tramite i sensori CCD per ottenere il valore di incidenza ed inclinazione del montante con elevata precisione.



Il Programma Spoiler, per auto sportive a basso profilo, interviene automaticamente e rende possibile la misura senza l'utilizzo di accessori.



In base all'altezza del telaio, la banca dati apporta automaticamente delle modifiche alle specifiche di assetto ruote.



Il programma Movie, tramite grafica animata 3D, aiuta l'utilizzatore a visualizzare la sequenza delle operazioni da effettuare per eseguire una corretta registrazione del veicolo.



La diagnosi rapida del disassamento del telaio permette di evidenziare eventuali problemi di carrozzeria o di spostamento del retrotreno (Solamente su modelli a 8 sensori).



Modello RAVTD5060WS

Programma di gestione e visualizzazione dati in ambiente Microsoft Windows.

Banca dati con oltre 90000 schede tecniche veicolo.

Possibilità di inserimento manuale di nuove auto da parte dell'utilizzatore.

Banca dati clienti per la registrazione di 20000 interventi con ricerca per nominativo o numero di targa veicolo.

È disponibile il programma Run out spingendo il veicolo di 30° (compensazione rapida e in poco spazio del fuoricentro)* senza necessità di sollevare il veicolo.

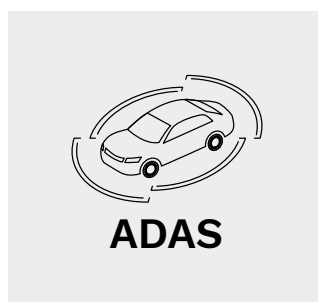
Ø 500mm	→	150mm
Ø 600mm	→	170mm
Ø 700mm	→	200mm
Ø 800mm	→	230mm



Compatibili con:



Piattaforma software per collegare le apparecchiature in officina e monitorarne l'utilizzo, gestire la manutenzione preventiva, inviare report via e-mail e molto altro ancora.



Sistemi di calibrazione dei sensori ADAS (Advanced Driver Assistance Systems).

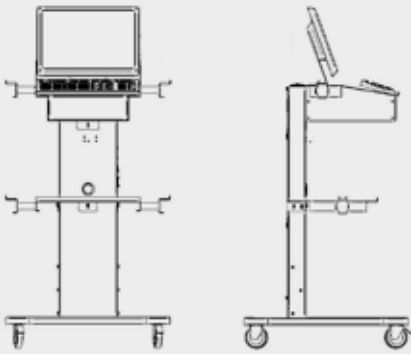


Token per la consultazione del database vetture online. Disponibile nei seguenti paesi: Danimarca, Olanda, Germania (KBA), Svezia, Italia, Spagna, Portogallo, Irlanda, Nuova Zelanda, Australia, Norvegia, Finlandia.

PANORAMICA DEI MODELLI			DOTAZIONE STANDARD		
	N. articolo	Colore	Composizione console	Sensori CCD	Graffe
RAVTD5080WS.3	RAV.TD508.700827	RAL7040	Computer - Tastiera Monitor 22" - Stampante Caricabatterie	8	3 punti
RAVTD5080WS.4	RAV.TD508.700766	RAL7040	Computer - Tastiera Monitor 22" - Stampante Caricabatterie	8	4 punti
RAVTD5060WS.3	RAV.TD506.700858	RAL7040	Computer - Tastiera Monitor 22" - Stampante Caricabatterie	6	3 punti
RAVTD5060WS.4	RAV.TD506.700797	RAL7040	Computer - Tastiera Monitor 22" - Stampante Caricabatterie	6	4 punti

(I modelli possono variare nei diversi paesi.)

Dati tecnici



RAVTD5080WS - RAVTD5060WS

	RAVTD5080WS	RAVTD5060WS
Semiconvergenza	+/- 20°	+/- 20°
Convergenza totale	+/- 20°	+/- 20°
Divergenza in curva	+/- 20°	+/- 20°
Campanatura	+/- 10°	+/- 10°
Incidenza	+/- 18°	+/- 18°
Inclinazione asse montante (SAI)	+/- 18°	+/- 18°
Deviazione asse posteriore	+/- 5°	non applicabile
Deviazione asse anteriore	+/- 5°	+/- 5°
Angolo di spinta	+/- 5°	+/- 5°
Dimensione min. cerchio	8"	8"
Dimensione max. cerchio	24"	24"
Interasse max.	4500 mm	4500 mm
Monitor	LCD	LCD
Dimensioni monitor	22"	22"
Comunicazione dati	senza cavo	senza cavo
Sistema di misura	CCD	CCD
Numero sensori	8	6
Alimentazione elettrica	230 V 50 - 60 Hz	230 V 50 - 60 Hz



RAV Italy

Vehicle Service Group Italy S.r.l.

Via Filippo Brunelleschi 9
44020 Ostellato (FE)
Italy

☎ +39.051.6781511
☎ +39.051.846349
✉ rav@ravaglioli.com

RAV France

RAV France SARL

4, Rue De Longue Raie
ZAC de la Tremblaie
91220 Le Plessis Pâté
France

☎ +331.60.86.88.16
☎ +331.60.86.82.04
✉ rav@ravfrance.fr

RAV Germany

BlitzRotary GmbH

Hüfingener Straße 55
78199 Bräunlingen
Germany

☎ +49.771.9233.0
☎ +49.771.9233.99
✉ ravid@ravaglioli.com

RAV UK


Vehicle Service Group UK Ltd

3 Fourth Avenue,
Bluebridge Industrial Estate
Halstead, Essex, CO9 2SY
United Kingdom

☎ +44.1787.477711
☎ +44.1787.477720
✉ rav@ravaglioli.com

DRF26U(01)

I dati tecnici e le illustrazioni riportati in questo opuscolo non sono vincolanti.
I nostri prodotti sono soggetti a modifiche tecniche, quindi le condizioni di
consegna possono variare.

Member of VSG - Vehicle Service Group
a  company

