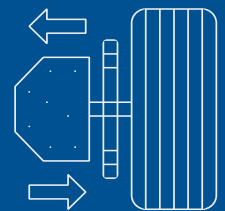
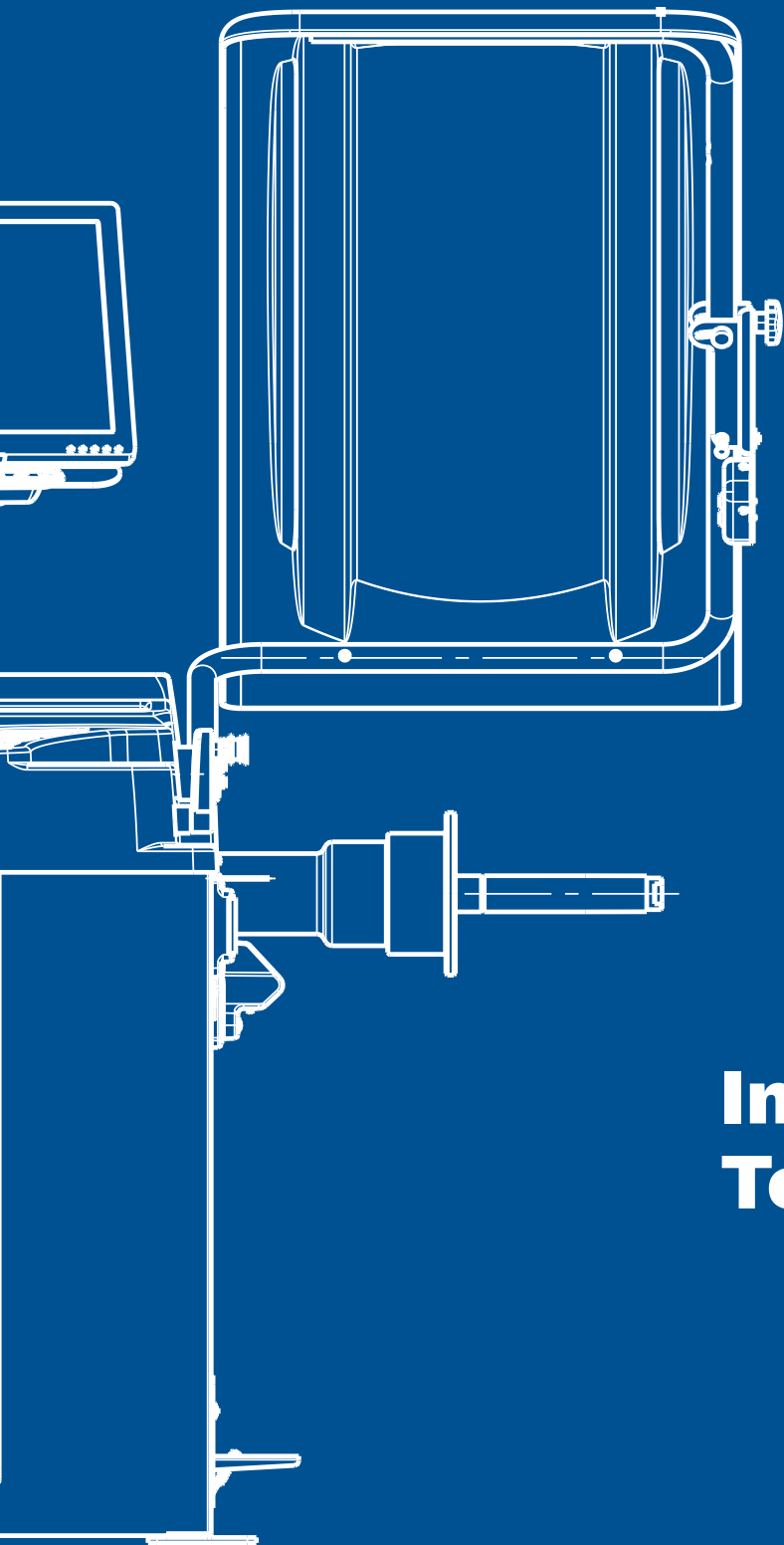


The Perfect Balance between Precision and Practicality





Perfekte Präzision:

automatische
Raddatenerfassung und
Laserpositionierhilfe

Praktisches Design:

alles hat seinen Platz,
alles ist an der richtigen
Stelle

Intuitive Technologie:

grafiken und Farben
sind so gestaltet, dass
sie die Benutzung der
Auswuchtmaschine
erleichtern

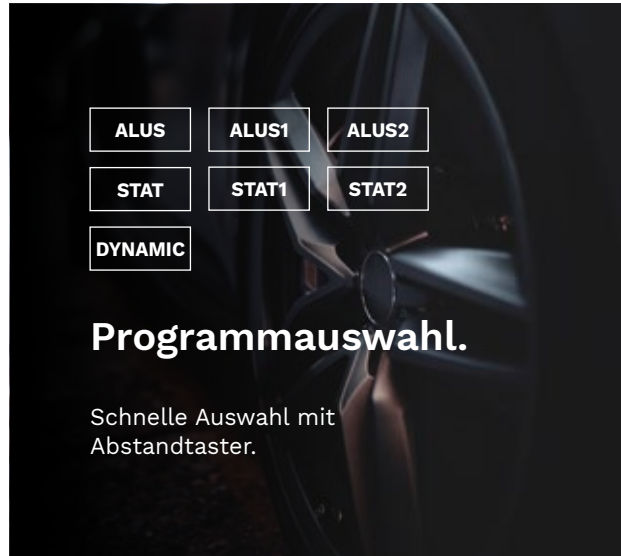


**Elektronische
mikroprozessor-gesteuerte
Radauswuchtmaschinen
mit Automatischer Radstop
in der inneren und äußeren
Unwuchtposition. Schnelle
Auswahl mit Abstandtaster.
Automatische Übernahme
von Abstand und
Durchmesser.**



Felgenunrun- heitsvermessung.

Felgenunrunheitsvermessung
mit Abstandtaster.



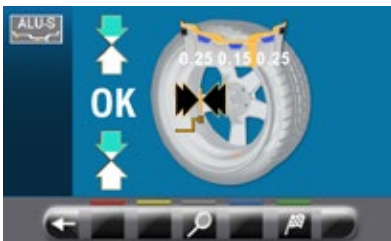
- ALUS
- ALUS1
- ALUS2
- STAT
- STAT1
- STAT2
- DYNAMIC

Programmauswahl.

Schnelle Auswahl mit
Abstandtaster.



Doppelte LED-Leuchte und
Laserklinge (mit Laserlinie
auf 6 Uhr für Klebegewichte)
zur ordnungsgemäßen
und problemlosen
Gewichtsanbringung an der
richtigen Position.



Eco-Weight.

Ein modernes
System für die
Gewichteminimierung.



AUTO START



AUTOMATIC STOP (OUT)



AUTO START



AUTOMATIC STOP (IN)

Arretierung in Position.

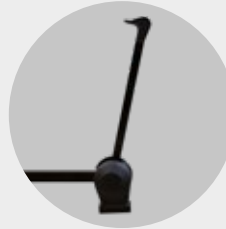
Automatischer Radstop in
der inneren und äußeren
Unwuchtposition.



Raumoptimierung um alles praktisch und einfach zu machen.



Ob serienmäßig oder Sonderausstattung, jedes Zubehörteil hat seinen eigenen Platz.



Breitentaster.
(Optional für die Modelle G3.128NR und G3.150).

7" Touchscreen-Monitor mit Folientastatur.



Modell G3.128NR

22" Monitor mit Folientastatur.



Modell G3.150WS

Professionelle Schnellspannmutter.

Große Ablagefächer für Schlag und Klebegewichte.

Vordertasche für Arbeitswerkzeuge.

Automatische Breitenerfassung durch Absenken des Radschutzbogens (nur für WS-Modelle).



Grafiken mit selbsterklärenden Symbolen für eine leichtere Bedienung der Auswuchtmaschine.

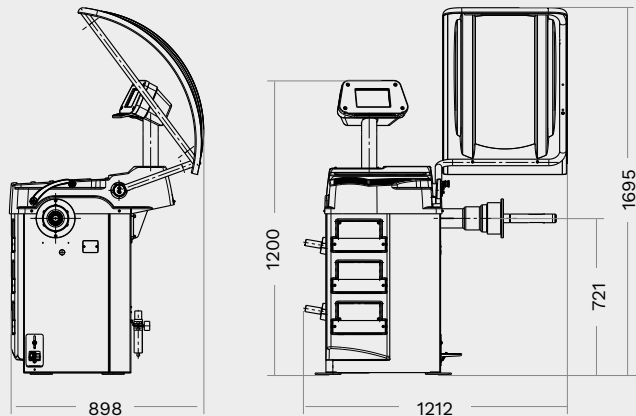
Kompatibel mit dem System

TEq-Link

connected workshop

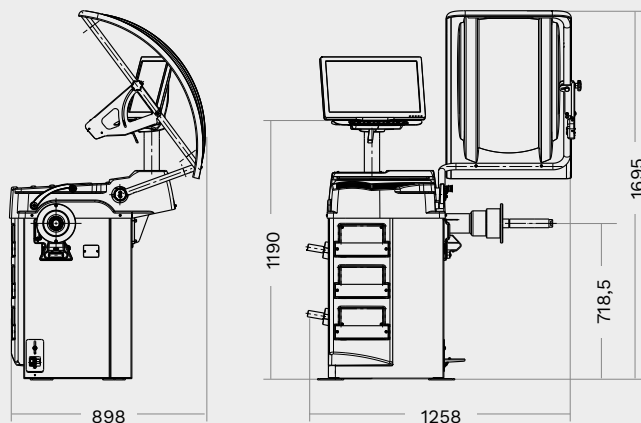
INTERNETVERBINDUNG
Versand der Ergebnisse an die Kunden.
Remote-Support.

Technische Daten



G3.128NR

	Artikel Nr
GP3.150WSPLUS	RAV.G3150.201287
G3.150WSPLUS	RAV.G3150.201331
GP3.150WS	RAV.G3150.201386
G3.150WS	RAV.G3150.201430
GP3.150S	RAV.G3150.201485
G3.150S	RAV.G3150.201539
G3.150	RAV.G3150.201584
GP3.128NR	RAV.G3128.201300
G3.128NR	RAV.G3128.201355



G3.150

	G3.128NR Alle Modelle	G3.150 Alle Modelle
Felgendurchmesser min.	10"	10"
Felgendurchmesser max.	26"	26"
Felgenbreite min.	1.5"	1.5"
Felgenbreite max.	22"	22"
Radgewicht max.	70 kg	70 kg
Auswuchtgenauigkeit +/-	1 g	1 g
Messzeit	6 s	6 s
Messdrehzahl	100 U/min	100 U/min
Elektrischer Anschluss	230V/50-60/1ph	230V/50-60/1ph

		GP3 150WSPLUS	G3 150WSPLUS	GP3 150WS	G3 150WS	GP3 150S	G3 150S	G3 150	GP3 128NR	G3 128NR
	GAR111 Konen-Satz PKW (Ø 44 - 112 mm)	S	S	S	S	S	S	S	S	S
	GAR121 Schutzscheibe	S	S	O	O	O	O	O	O	O
	GAR132 Typenflansch	S	S	O	O	O	O	O	O	O
	Manueller Breitentaster	S	S	O	O	O	O	O	O	O
	GAR345 Schnellspannmutter	S	S	-	S	-	S	S	-	S
	GAR351 Spannhülse	S	S	S	-	S	-	-	S	-
	GAR112 SUV-Konus	S	S	O	O	O	O	O	O	O
	GAR306 Radbreitenmessarm	O	O	-	-	S	S	O	O	O
	GAR379 Laserpointer + Led- Felgenschüsselbeleuchtung	S	S	S	S	S	S	S	S	S
	GAR315 Rundlaufsonar	O	O	-	-	O	O	-	O	O
	GAR377 Run-out sonar	O	O	O	O	-	-	-	-	-
	GAR332 Rundlaufsonar	O	O	S	S	-	-	-	-	-
	GAR324 - GAR325 Radanheber	O	O	O	O	O	O	O	O	O
	GAR358 Software für Werkstattkonnektivität	O	O	O	O	O	O	O	O	O

S Standard O Optional



RAV Italy

Vehicle Service Group Italy S.r.l.

Via Filippo Brunelleschi 9
44020 Ostellato (FE)
Italy

☎ +39.051.6781511
☎ +39.051.846349
✉ rav@ravaglioli.com

RAV France

RAV France SARL

4, Rue De Longue Raie
ZAC de la Tremblaie
91220 Le Plessis Pâté
France

☎ +33.1.60.86.88.16
☎ +33.1.60.86.82.04
✉ rav@ravfrance.fr

RAV Germany

BlitzRotary GmbH

Hüfingener Straße 55
78199 Bräunlingen
Germany

☎ +49.771.9233.0
☎ +49.771.9233.99
✉ ravid@ravaglioli.com

RAV UK


Vehicle Service Group UK Ltd

3 Fourth Avenue,
Bluebridge Industrial Estate
Halstead, Essex, CO9 2SY
United Kingdom

☎ +44.1787.477711
☎ +44.1787.477720
✉ rav@ravaglioli.com

DRJ19U(02)

Die in diesem Prospekt angegebenen technischen Daten und Abbildungen sind nicht verbindlich. Unsere Produkte unterliegen technischen Änderungen, so dass der Lieferzustand abweichen kann.

Member of VSG - Vehicle Service Group
a  company

