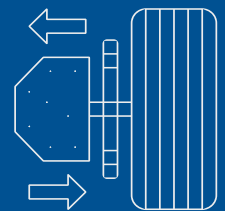
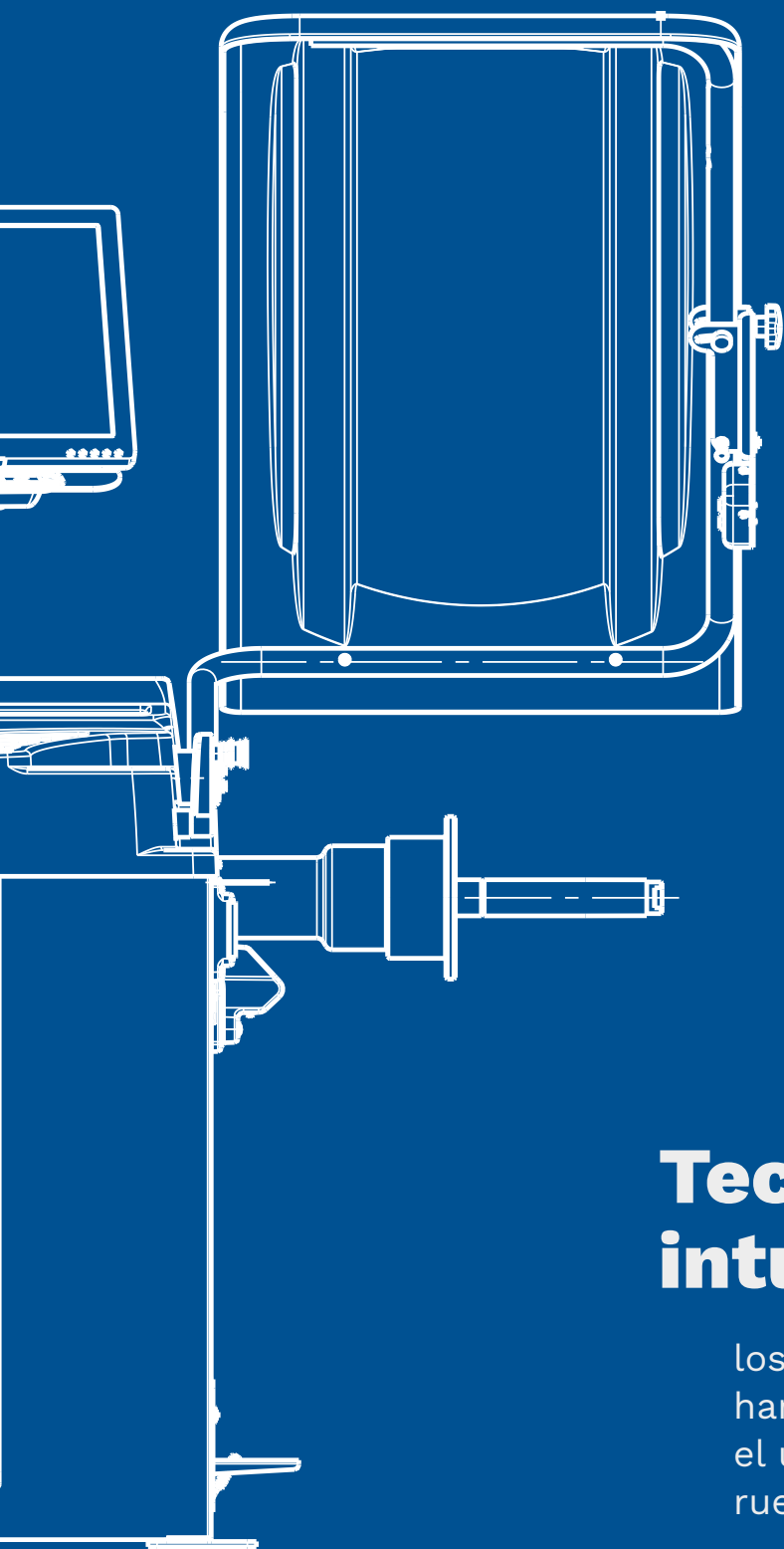


The Perfect Balance between Precision and Practicality





Precisión impecable:

adquisición automática de los datos de las ruedas y raya láser

Diseño práctico:

todo tiene un lugar, todo está en el sitio correcto

Tecnología intuitiva:

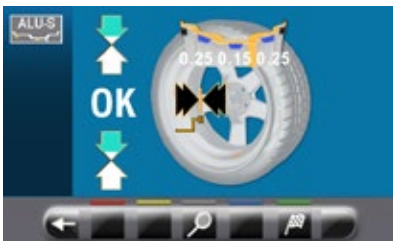
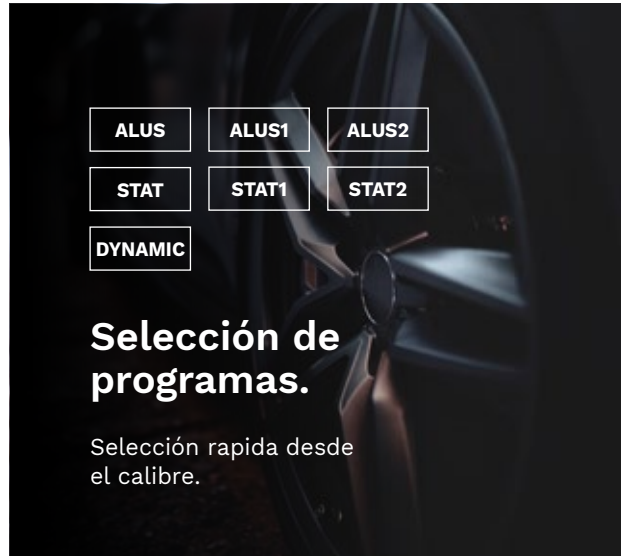
los gráficos y los colores se han estudiado para facilitar el uso de la equilibradora de ruedas



Equilibradoras electrónicas con microprocesador **con el lanzamiento la rueda se para automáticamente en las dos posiciones de desequilibrio, externo así como interno. Selección rápida desde el calibre. Medición automática de la distancia y del diámetro.**

EQUILIBRADORAS

Equilibradoras electrónicas con microprocesador



Eco-Weight.

Sistema moderno para poner a cero el desequilibrio y reducir el consumo de los plomos.

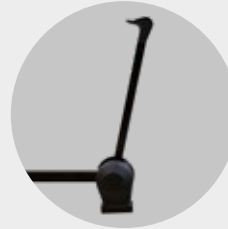




Optimización del espacio para que todo sea manejable y sencillo.



Independientemente de si son de serie u opcionales, todos los accesorios tienen su posición.



Palpador de anchura
(opcional para los modelos G3.128NR y G3.150).

Monitor de pantalla táctil de 7" con teclado de membrana.



Modelo G3.128NR

Monitor de 22" con teclado de membrana.



Modelo G3.150WS

Garra rápida de cierre profesional.

Carcasa grande para contrapesas clip y adhesivas.

Bolsillo frontal para almacenar herramientas de trabajo.

Adquisición automática de la anchura bajando la protección de las ruedas (sólo para los modelos WS).

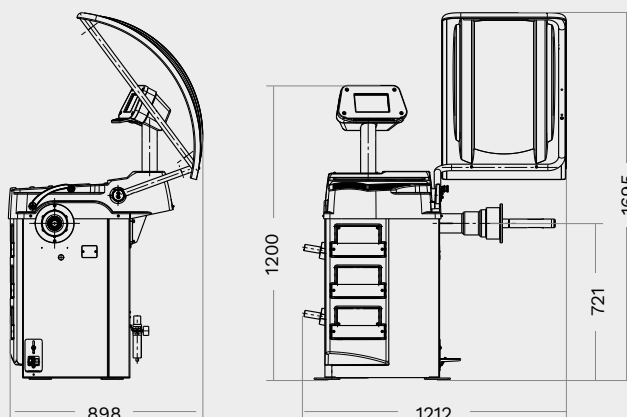


Gráfico con iconos autoexplicativos para facilitar el uso de la equilibradora de ruedas.

Compatible con el sistema
TEq-Link
connected workshop

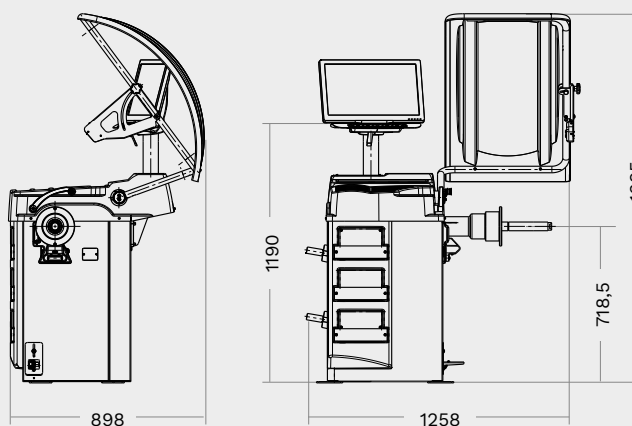
CONEXIÓN A INTERNET
Envío de resultados a los clientes.
Asistencia remota.

Datos técnicos



G3.128NR

| | N. artículo |
|---------------|--------------------|
| GP3.150WSPLUS | RAV.G3150.201287 |
| G3.150WSPLUS | RAV.G3150.201331 |
| GP3.150WS | RAV.G3150.201386 |
| G3.150WS | RAV.G3150.201430 |
| GP3.150S | RAV.G3150.201485 |
| G3.150S | RAV.G3150.201539 |
| G3.150 | RAV.G3150.201584 |
| GP3.128NR | RAV.G3128.201300 |
| G3.128NR | RAV.G3128.201355 |



G3.150

| | G3.128NR Todos los modelos | G3.150 Todos los modelos |
|------------------------------|---------------------------------------|-------------------------------------|
| Diámetro llanta mín. | 10" | 10" |
| Diámetro llanta máx. | 26" | 26" |
| Anchura llanta mín. | 1.5" | 1.5" |
| Anchura llanta máx. | 22" | 22" |
| Peso rueda máx. | 70 kg | 70 kg |
| Precisión de equilibrado +/- | 1 g | 1 g |
| Tiempo medición | 6 s | 6 s |
| Velocidad de giro medición | 100 r/min | 100 r/min |
| Conexión eléctrica | 230V/50-60/1ph | 230V/50-60/1ph |

| | | GP3 150WSPLUS | G3 150WSPLUS | GP3 150WS | G3 150WS | GP3 150S | G3 150S | G3 150 | GP3 128NR | G3 128NR |
|--|--|------------------|-----------------|--------------|-------------|-------------|------------|-----------|--------------|-------------|
| | GAR111 Juego de conos para turismos (Ø 44 - 112 mm) | S | S | S | S | S | S | S | S | S |
| | GAR121 Disco de protección | S | S | O | O | O | O | O | O | O |
| | GAR132 Plato de precisión | S | S | O | O | O | O | O | O | O |
| | Palpador manual medidor de ancho rueda | S | S | O | O | O | O | O | O | O |
| | GAR345 Tuerca rápida | S | S | - | S | - | S | S | - | S |
| | GAR351 Tuerca de apriete | S | S | S | - | S | - | - | S | - |
| | GAR112 Cono para SUV | S | S | O | O | O | O | O | O | O |
| | GAR306 Medidor del ancho de rueda | O | O | - | - | S | S | O | O | O |
| | GAR311 Puntero láser + Luz LED | S | S | S | S | S | S | S | S | S |
| | GAR315 Detector ultrasónico de excentricidad | O | O | - | - | O | O | - | O | O |
| | GAR377 Detector ultrasónico de excentricidad | O | O | O | O | - | - | - | - | - |
| | GAR332 Detector ultrasónico de dimensión de la rueda | O | O | S | S | - | - | - | - | - |
| | GAR324 - GAR325 Elevación de ruedas | O | O | O | O | O | O | O | O | O |
| | GAR358 Software de conectividad del taller | O | O | O | O | O | O | O | O | O |

S Standard **O** Opcional



RAV Italy

Vehicle Service Group Italy S.r.l.

Via Filippo Brunelleschi 9
44020 Ostellato (FE)
Italy

☎ +39.051.6781511
☎ +39.051.846349
✉ rav@ravaglioli.com

RAV France

RAV France SARL

4, Rue De Longue Raie
ZAC de la Tremblaie
91220 Le Plessis Pâté
France

☎ +331.60.86.88.16
☎ +331.60.86.82.04
✉ rav@ravfrance.fr

RAV Germany

BlitzRotary GmbH

Hüfingener Straße 55
78199 Bräunlingen
Germany

☎ +49.771.9233.0
☎ +49.771.9233.99
✉ ravid@ravaglioli.com

RAV UK


Vehicle Service Group UK Ltd

3 Fourth Avenue,
Bluebridge Industrial Estate
Halstead, Essex, CO9 2SY
United Kingdom

☎ +44.1787.477711
☎ +44.1787.477720
✉ rav@ravaglioli.com

DRJ19U(02)

Los datos técnicos y las ilustraciones que se incluyen en este folleto no son vinculantes. Nuestros productos están sujetos a cambios técnicos, por lo que la condición de entrega puede variar.

Member of VSG - Vehicle Service Group
a  company

