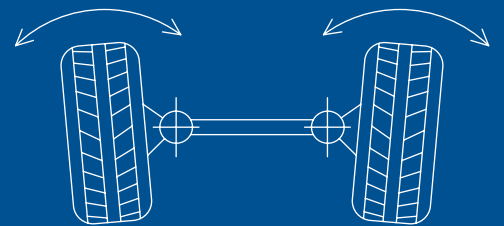
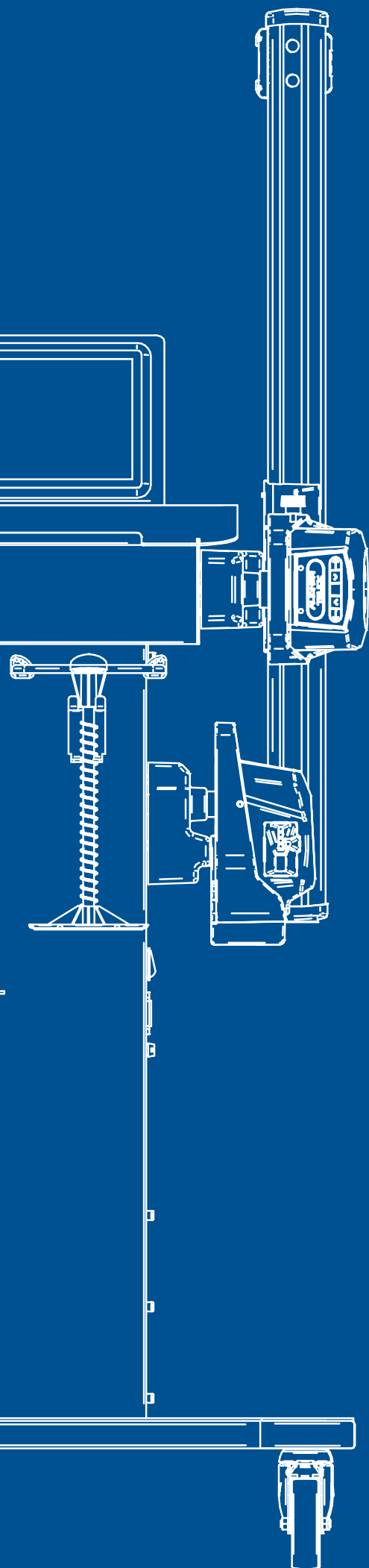


ALINEADORES DE RUEDAS
Alineadores de ruedas CCD para camión



 **Ravaglioli**

RAV TD6000
TWSR



Comodidad al alcance de la mano:

control de todas las actividades a través de una tableta de 11.6" que el operador puede llevar consigo o colocar en el elevador

Movilidad sin concesiones:

los nuevos detectores CCD, ligeros y compactos, ofrecen lo último en comodidad

Tecnología inteligente:

software con gráficos actualizados, interfaz de usuario intuitiva, animaciones y ayudas para el ajuste que permiten un trabajo rápido y eficaz



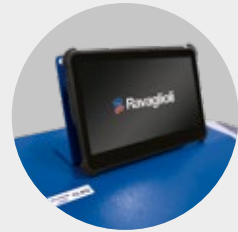
Alineadores de ruedas para camión equipados con sensores CCD con transmisión de datos Bluetooth y alimentados por baterías de carga rápida. Se permite que el operador cuente con una mayor movilidad entre varios puestos de trabajo gracias al control de todos los procedimientos de diagnóstico a través de la tableta.

ALINEADORES DE RUEDAS

Alineadores de ruedas CCD para camión



Los tres LED situados en los detectores facilitan el procedimiento durante el diagnóstico.



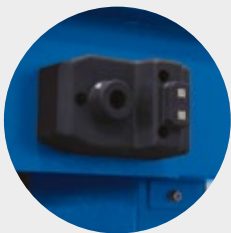
La consola sobre ruedas contiene soportes de carga para detectores y tabletas.

Las bases de carga rápida de la batería del detector están situadas en los laterales de la consola, lo que hace que sean accesibles y fáciles de usar.

Detectores rebajados ideales para camiones y autobuses.



Las garras de 3 puntos STDA92 permiten suprimir el procedimiento de alabeo (solo para el modelo RAVTD6000TWSR.3).



Transmisión por infrarrojos entre detectores; eficaz incluso en condiciones de poca luz.

Transmisión Bluetooth entre los detectores CCD y la tableta.



Características de la tableta:



Resistente al polvo y al agua (IP65)



Resistente a caídas desde 1.2 m



Memoria de 8 GB



Pantalla de 1820 x 1080



Equipado con imanes adhesivos



Peso inferior a 800 g



Wi-Fi 802.11 ac/a/b/g/n + Bluetooth



El programa Movie simplifica la fase de registro, gracias a gráficos animados en 3D que guían al operador a lo largo del procedimiento.

Permite la medición rápida y sencilla de vehículos con varios ejes.

El procedimiento está guiado y es fácil de seguir, incluso para los operadores menos experimentados.



Programa de gestión y visualización de datos en entorno Microsoft Windows.

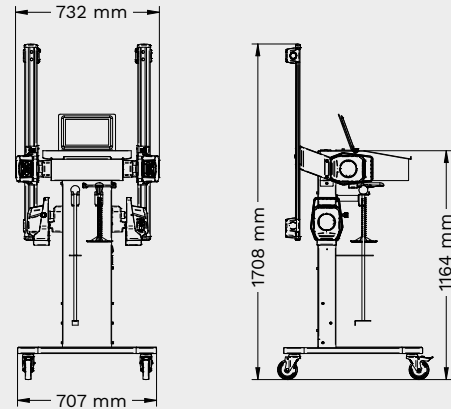


Base de datos internacional con fichas técnicas propias de vehículos y con la posibilidad de crear una propia base de datos de clientes para el registro de las intervenciones.

Los detectores provistos con teclado permiten un control remoto sencillo e intuitivo, sin necesidad de acceder a la tableta.



Datos técnicos



RESUMEN DE LOS MODELOS		EQUIPAMIENTO DE SERIE		
	N. artículo	Color	Contenido de las consolas	Sensores CCD
RAVTD6000TWSR.3	RAV.TD600.701596	RAL5005	garras STDA92 y platos giratorios ST-DA29L	6
RAVTD6000TWSR	RAV.TD600.701602	RAL5005	sin garras y platos giratorios	6

	RAVTD6000TWSR.3	RAVTD6000TWSR
Talón individual eje anterior/posterior	+/- 20°	+/- 20°
Talón total	+/- 20°	+/- 20°
Salida de talón en giros	+/- 20°	+/- 20°
Peralte eje anterior/posterior	+/- 10°	+/- 10°
Rueda	+/- 18°	+/- 18°
SAI	+/- 18°	+/- 18°
Set back	+/- 5°	+/- 5°
Set back eje delantero	+/- 5°	+/- 5°
Tamaño del neumático mín.	12"	12"
Tamaño del neumático máx.	28"	28"
Diámetro max. rueda	1220 mm	1220 mm
Distancia entre ejes máx.	4500 mm	4500 mm
Pantalla	LCD	LCD
Tamaño de la pantalla	12"	12"
Compatibilidad de red	Sí	Sí
Tipo de transmisión de datos	sin cable	sin cable
Sistema de medición	CCD	CCD
Contador de sensor	6	6
Conexión eléctrica	230 V 50 - 60 Hz	230 V 50 - 60 Hz
Anchura	732 mm	732 mm
Profundidad	707 mm	707 mm
Altura	1708 mm	1708 mm
Peso	97 kg	53 kg

Accesorios

		RAVTD6000TWSR.3	RAVTD6000TWSR
	STDA30E Garras para camiones autocentrantes con husillo a 4 puntos para llantas de 12" a 28" Soporte movil. Diametro neumaticos min. 700 mm	O	O
	STDA48E Garras para camiones autocentrantes a 4 puntos de apoyo, para llantas de 12" a 28" Soporte movil. Diametro neumatico 780-1220 mm	O	O
	STDA92 Par garras autocentrantes de 3 punsos en apoyo sobre llanta Diametro neumatico 890-1290 mm	S	O
	STDA29L Mecánicos para camiones	S	O
	STDA124 Pareja de platos giratorios premium HD Ø 360 mm	O	O
	STDA110 Base de datos de vehículos	S	S
	STDA141 Token (permisos) utilizo APP desde control remoto	O	O
	STDA141ADAS Habilitación avanzada de las funciones ADAS	O	O
	STDAShoot Token para la consulta de bases de datos en línea*	O	O
	10479 Depresor del pedal del freno	S	S
	STDA161 Bloqueador de volante	S	S
	STDA163 Kit de calibración	O	O

*Disponible en los siguientes países: Dinamarca, Holanda, Alemania (KBA), Suecia, Italia, España, Portugal, Irlanda, Nueva Zelanda, Australia Noruega, Finlandia.

S Standard **O** Opcional



RAV Italy

Vehicle Service Group Italy S.r.l.

Via Filippo Brunelleschi 9
44020 Ostellato (FE)
Italy

☎ +39.051.6781511
☎ +39.051.846349
✉ rav@ravaglioli.com

RAV France

RAV France SARL

4, Rue De Longue Raie
ZAC de la Tremblaie
91220 Le Plessis Pâté
France

☎ +33.1.60.86.88.16
☎ +33.1.60.86.82.04
✉ rav@ravfrance.fr

RAV Germany

BlitzRotary GmbH

Hüfingener Straße 55
78199 Bräunlingen
Germany

☎ +49.771.9233.0
☎ +49.771.9233.99
✉ ravid@ravaglioli.com

RAV UK


Vehicle Service Group UK Ltd

3 Fourth Avenue,
Bluebridge Industrial Estate
Halstead, Essex, CO9 2SY
United Kingdom

☎ +44.1787.477711
☎ +44.1787.477720
✉ rav@ravaglioli.com

DRF24U(01)

Los datos técnicos y las ilustraciones que se incluyen en este folleto no son vinculantes. Nuestros productos están sujetos a cambios técnicos, por lo que la condición de entrega puede variar.

Member of VSG - Vehicle Service Group
a  company

