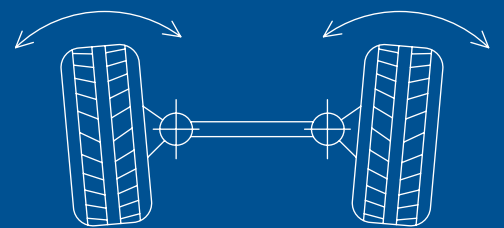
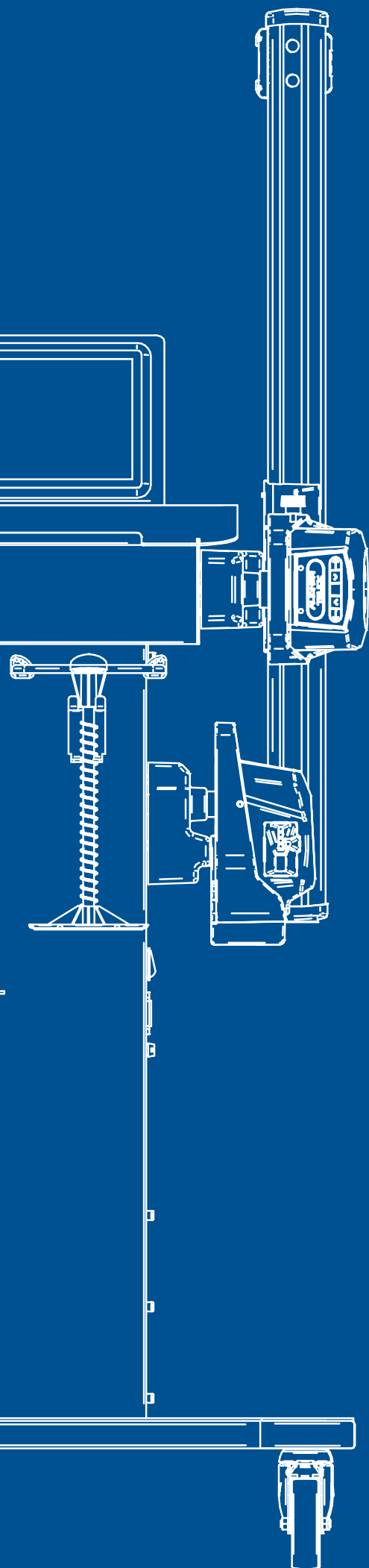


GÉOMÉTRIES DE ROUES

Géométries de roues pour camions CCD





Commodité à portée de main :

toutes les opérations peuvent être contrôlées via une tablette de 11.6" que l'opérateur peut prendre avec lui ou placer sur le pont élévateur

Portabilité sans compromis :

les nouveaux détecteurs CCD, légers et compacts, offrent une commodité maximale

Technologie smart :

logiciel avec graphisme actualisé, interface utilisateur intuitive, animations et aides au réglage, pour un travail rapide et efficace

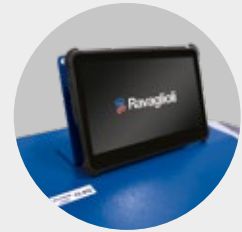
Appareils de géométrie de roues pour camions **équipés de capteurs CCD avec transmission des données via Bluetooth** et alimentés par batteries à charge rapide. L'opérateur peut bénéficier d'une grande mobilité entre plusieurs postes de travail grâce au contrôle de toutes les procédures de diagnostic via la tablette.

GÉOMÉTRIES DE ROUES

Géométries de roues pour camions CCD



Les trois LED sur les détecteurs facilitent la procédure lors du diagnostic.



La console montée sur roulettes contient les supports de recharge pour les détecteurs et la tablette.

Les docks de recharge rapide pour la batterie des détecteurs sont situés sur les côtés de la console, ce qui les rend accessibles et faciles à utiliser.



Détecteurs surbaissés, parfaits pour les camions et autobus.



Les griffes à 3 points STDA92 permettent d'éliminer la procédure de compensation du décentrage (uniquement pour le modèle RAVTD6000TWSR.3).

Transmission à rayons infrarouges entre les détecteurs ; efficace même dans des conditions d'éclairage critiques.

Transmission Bluetooth entre les détecteurs CCD et la tablette.



Caractéristiques de la tablette :



Résistante à la poussière et à l'eau (IP65)



Résistante aux chutes jusqu'à 1.2 m



8 Go de mémoire



Écran 1 820 x 1 080



Dotée d'aimants adhésifs



Poids inférieur à 800 g



Wi-Fi 802.11 ac/a/b/g/n + Bluetooth



Le programme Movie simplifie la phase de réglage, grâce à une animation 3D qui guide l'opérateur au cours de la procédure.

Permet de mesurer rapidement et facilement les véhicules à essieux multiples.

La procédure est guidée et facile à exécuter, même pour les opérateurs moins expérimentés.



Programme de gestion et d'affichage des données sous Microsoft Windows.

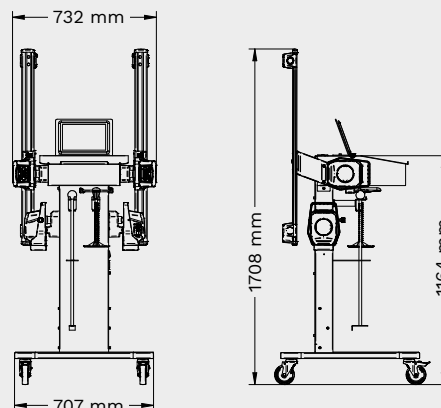


Base de données internationale avec fiches techniques de véhicules et possibilité de créer une base de données clients pour enregistrer les interventions.

Les détecteurs avec clavier offrent une commande à distance simple et intuitive, sans qu'il soit nécessaire d'accéder à la tablette.



Données techniques



APERÇU DES MODÈLES			DOTATION STANDARD	
	N° article	Couleur	Composition de la console	Capteurs CCD
RAVTD6000TWSR.3	RAV.TD600.701596	RAL5005	griffes STDA92 et plateaux pivotants ST-DA29L	6
RAVTD6000TWSR	RAV.TD600.701602	RAL5005	sans griffes ni plateaux	6

	RAVTD6000TWSR.3	RAVTD6000TWSR
Parallélisme roue par roue (essieu AV/ essieu AR)	+/- 20°	+/- 20°
Parallélisme total	+/- 20°	+/- 20°
Epure de braquage	+/- 20°	+/- 20°
Carrossage AV/AR	+/- 10°	+/- 10°
Chasse	+/- 18°	+/- 18°
Inclinaison de l'axe de pivot	+/- 18°	+/- 18°
Set-back	+/- 5°	+/- 5°
Set-back AV	+/- 5°	+/- 5°
Taille du pneu min.	12"	12"
Taille du pneu max.	28"	28"
Diamètre de roue maxi	1220 mm	1220 mm
Empattement max.	4500 mm	4500 mm
Affichage	LCD	LCD
Taille de l'écran	12"	12"
Compatibilité réseau	Oui	Oui
Communication type	radio	radio
Système de mesure	CCD	CCD
Nombre de capteurs	6	6
Raccordement électrique	230 V 50 - 60 Hz	230 V 50 - 60 Hz
Largeur	732 mm	732 mm
Profondeur	707 mm	707 mm
Hauteur	1708 mm	1708 mm
Poids	97 kg	53 kg

Accessoires

		RAVTD6000TWSR.3	RAVTD6000TWSR
	STDA30E Paires des griffes PL autocentreuses à 4 points en prise pour jantes de 12" à 28" Attelage des têtes mobile. Diamètre min des pneus 700 mm	O	O
	STDA48E Paire de griffes PL autocentreuses à 4 points en appui pour jantes de 12" à 28" avec blocage rapide Attelage des têtes mobile. Diamètre des pneus 780-1220 mm	O	O
	STDA92 Paire des griffes PL à 3 points en appui sur bride de jante Diamètre des pneus 890-1290 mm	S	O
	STDA29L Paire de plateaux mécaniques pour poids lourds	S	O
	STDA124 Paire de plateaux pivotants Premium HD Ø 360 mm	O	O
	STDA110 Base de données véhicules	S	S
	STDA141 License pour utilisation de l'app de visualisation pour tablet et smartphone	O	O
	STDA141ADAS Activation avancée des fonctions ADAS	O	O
	STDAShoot Token pour la consultation de la base de données en ligne*	O	O
	10479 Pousse pedale de frein	S	S
	STDA161 Bloque volant	S	S
	STDA163 Système d'étalonnage	O	O

*Disponible dans les pays suivants : Danemark, Pays-Bas, Allemagne (KBA), Suède, Italie, Espagne, Portugal, Irlande, Nouvelle-Zélande, Australie, Norvège, Finlande.

S Standard **O** Option



RAV Italy

Vehicle Service Group Italy S.r.l.

Via Filippo Brunelleschi 9
44020 Ostellato (FE)
Italy

☎ +39.051.6781511
☎ +39.051.846349
✉ rav@ravaglioli.com

RAV France

RAV France SARL

4, Rue De Longue Raie
ZAC de la Tremblaie
91220 Le Plessis Pâté
France

☎ +331.60.86.88.16
☎ +331.60.86.82.04
✉ rav@ravfrance.fr

RAV Germany

BlitzRotary GmbH

Hüfingener Straße 55
78199 Bräunlingen
Germany

☎ +49.771.9233.0
☎ +49.771.9233.99
✉ ravid@ravaglioli.com

RAV UK


Vehicle Service Group UK Ltd

3 Fourth Avenue,
Bluebridge Industrial Estate
Halstead, Essex, CO9 2SY
United Kingdom

☎ +44.1787.477711
☎ +44.1787.477720
✉ rav@ravaglioli.com

DRF24U(01)

Les caractéristiques techniques et illustrations présentées dans cette brochure ne sont pas contraignantes. Nos produits sont sujets à des modifications techniques, et l'état à la livraison peut donc différer.

Member of VSG - Vehicle Service Group
a  company

