

## **Praktisch:**

Alle Aktivitäten können über ein 11.6"-Tablet gesteuert werden, das der Bediener mit sich führen oder an der Hebebühne positionieren kann

## **Übertragung ohne Kompromisse:**

die neuen leichten und kompakten CCD-Sensoren bieten ein Höchstmaß an Bedienkomfort

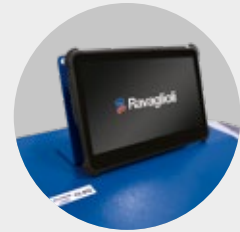
## **Intelligente Technologie:**

Software mit verbesserten Grafiken, intuitiver Benutzeroberfläche, Animationen und Einstellungshilfen für schnelles und effektives Arbeiten

**Mit CCD-Sensoren**  
ausgestattete Achsmessgeräte  
für Lkw, **Datenübertragung über**  
**Bluetooth** und Stromversorgung  
durch schnell aufladbare  
Batterien. Der Bediener ist  
dank der Steuerung aller  
Diagnoseverfahren über das  
Tablet in der Lage, zwischen  
mehreren Arbeitsplätzen zu  
wechseln.



Sensoren befindlichen **LEDs** erleichtern das Vorgehen bei der Diagnose.



Die mobile Konsole enthält **Ladestationen für Sensoren und Tablets**.

Die **Schnellladestationen für die Batterie** der Sensoren befinden sich an den Konsoleseiten, wodurch sie leicht zugänglich und einfach zu verwenden sind.



Effiziente **Infrarotübertragung** zwischen den Sensoren; auch bei kritischen Lichtverhältnissen.

**Tiefergesetzte Sensoren**, ideal für Lastwagen und Busse.



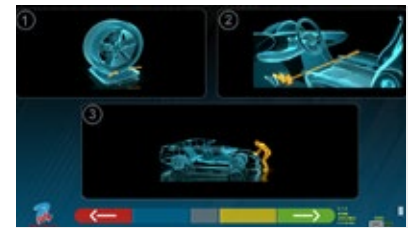
Durch die **3-Punkt-Radklammern STDA92** entfällt die Felgenschlagskompensation (nur für das Modell RAVTD6000TWSR.3).

**Bluetooth-Übertragung** zwischen CCD-Sensoren und Tablet.



### Tableteigenschaften

|                               |                               |                               |                                    |
|-------------------------------|-------------------------------|-------------------------------|------------------------------------|
|                               |                               |                               |                                    |
| Staub- und wasserdicht (IP65) |                               | Sturzbeständig bis 1.2 m      | 8 GB Speicherkapazität             |
|                               |                               |                               |                                    |
| Display 1820 x 1080           | Mit Haftmagneten ausgestattet | Gewicht von weniger als 800 g | WLAN 802.11 ac/a/b/g/n + Bluetooth |



Durch das Movie-Programm wird die Erfassungsphase dank animierter 3D-Grafiken, die den Bediener durch den gesamten Ablauf führen, vereinfacht.

### Ermöglicht die schnelle und einfache Vermessung von Fahrzeugen mit mehreren Achsen.

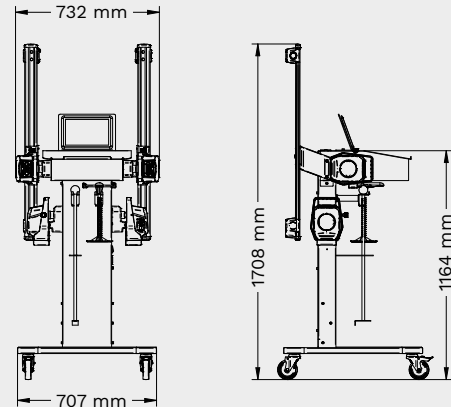
Das Verfahren ist geführt und einfach zu befolgen, auch für weniger erfahrene Bediener.

Datenverwaltungs- und Visualisierungsprogramm in Microsoft Windows-Umgebung.

Internationale Datenbank mit technischen Daten der Fahrzeuge und Möglichkeit der Erstellung einer Kundendatenbank zum Speichern der Vermessungsprotokolle.

Durch Tasten an den Sensoren bietet das System eine einfache und intuitive Fernbedienung, ohne dass ein Zugang zu einem Tablet erforderlich ist.

# Technische Daten



| ÜBERSICHT ÜBER DIE MODELLE |                  |         | STANDARDAUSSTATTUNG                       |              |
|----------------------------|------------------|---------|---|--------------|
|                            | Artikel Nr.      | Farbe   | Bestandteile der Konsole                  | CCD-Sensoren |
| RAVTD6000TWSR.3            | RAV.TD600.701596 | RAL5005 | Radklemmen STDA92 und Drehteller ST-DA29L | 6            |
| RAVTD6000TWSR              | RAV.TD600.701602 | RAL5005 | ohne Radklemmen und Drehteller            | 6            |

|                                | RAVTD6000TWSR.3    | RAVTD6000TWSR      |
|--------------------------------|--------------------|--------------------|
| Einzelspur Vorder-/Hinterachse | +/- 20°            | +/- 20°            |
| Gesamtspur                     | +/- 20°            | +/- 20°            |
| Spurdifferenzwinkel            | +/- 20°            | +/- 20°            |
| Sturz VA/HA                    | +/- 10°            | +/- 10°            |
| Nachlauf                       | +/- 18°            | +/- 18°            |
| Spreizung                      | +/- 18°            | +/- 18°            |
| Radversatz                     | +/- 5°             | +/- 5°             |
| Radversatz Vorderachse         | +/- 5°             | +/- 5°             |
| Radgröße min.                  | 12"                | 12"                |
| Radgröße max.                  | 28"                | 28"                |
| Raddurchmesser max.            | 1220 mm            | 1220 mm            |
| Radstand max.                  | 4500 mm            | 4500 mm            |
| Display                        | LCD                | LCD                |
| Displaygröße                   | 12"                | 12"                |
| Netzwerkfähigkeit              | Ja                 | Ja                 |
| Datenübertragungsart           | kabellos           | kabellos           |
| Messsystem                     | CCD                | CCD                |
| Anzahl Messgeber               | 6                  | 6                  |
| Tragfähigkeit pro Drehplatte   | 230 V   50 - 60 Hz | 230 V   50 - 60 Hz |
| Breite                         | 732 mm             | 732 mm             |
| Tiefe                          | 707 mm             | 707 mm             |
| Höhe                           | 1708 mm            | 1708 mm            |
| Gewicht                        | 97 kg              | 53 kg              |

# Zubehör

|  |   | RAVTD6000TWSR.3 | RAVTD6000TWSR |
|--|---|-----------------|---------------|
|  | <b>STDA30E</b><br>Paar selbstzentrierende LKW-4-Punkt-Schnellspannhalter für Felgen von 12" bis 28" beweglicher Ansatz. Reifendurchmesser min 700 mm  | O               | O             |
|  | <b>STDA48E</b><br>Paar selbstzentrierende LKW-4-Punkt-Schnellspannhalter für Felgen von 12" bis 28" beweglicher Ansatz. Reifendurchmesser 780-1220 mm | O               | O             |
|  | <b>STDA92</b><br>Paar LKW-3-Punkthalter mit Nabenansatz Reifendurchmesser 890-1290 mm   | S               | O             |
|  | <b>STDA29L</b><br>Paar mechanischer Drehteller für LKW  | S               | O             |
|  | <b>STDA124</b><br>Paar Premium-Drehteller HD Ø 360 mm   | O               | O             |
|  | <b>STDA110</b><br>Fahrzeugdatenbank   | S               | S             |
|  | <b>STDA141</b><br>Token für Aligner Connect fuer Tablet und Smartphone App  | O               | O             |
|  | <b>STDA141ADAS</b><br>Erweiterte Aktivierung von ADASFunktionen   | O               | O             |
|  | <b>STDAShoot</b><br>Token für Konsultation der Online-Datenbank*  | O               | O             |
|  | <b>10479</b><br>Bremspedalfeststeller   | S               | S             |
|  | <b>STDA161</b><br>Lenkradfeststeller  | S               | S             |
|  | <b>STDA163</b><br>Kalibriervorrichtung  | O               | O             |

\*In den folgenden Ländern erhältlich: Dänemark, Niederlande, Deutschland (KBA), Schweden, Italien, Spanien, Portugal, Irland, Neuseeland, Australien, Norwegen und Finnland.

**S** Standard    **O** Optional



### **RAV Italy**

Vehicle Service Group Italy S.r.l.

Via Filippo Brunelleschi 9  
44020 Ostellato (FE)  
Italy

☎ +39.051.6781511  
☎ +39.051.846349  
✉ rav@ravaglioli.com

### **RAV France**

RAV France SARL

4, Rue De Longue Raie  
ZAC de la Tremblaie  
91220 Le Plessis Pâté  
France

☎ +331.60.86.88.16  
☎ +331.60.86.82.04  
✉ rav@ravfrance.fr

### **RAV Germany**

BlitzRotary GmbH

Hüfingener Straße 55  
78199 Bräunlingen  
Germany

☎ +49.771.9233.0  
☎ +49.771.9233.99  
✉ ravid@ravaglioli.com

### **RAV UK**


Vehicle Service Group UK Ltd

3 Fourth Avenue,  
Bluebridge Industrial Estate  
Halstead, Essex, CO9 2SY  
United Kingdom

☎ +44.1787.477711  
☎ +44.1787.477720  
✉ rav@ravaglioli.com

DRF24U(01)

Die in diesem Prospekt angegebenen technischen Daten und Abbildungen sind nicht verbindlich. Unsere Produkte unterliegen technischen Änderungen, so dass der Lieferzustand abweichen kann.

Member of VSG - Vehicle Service Group  
a  company

