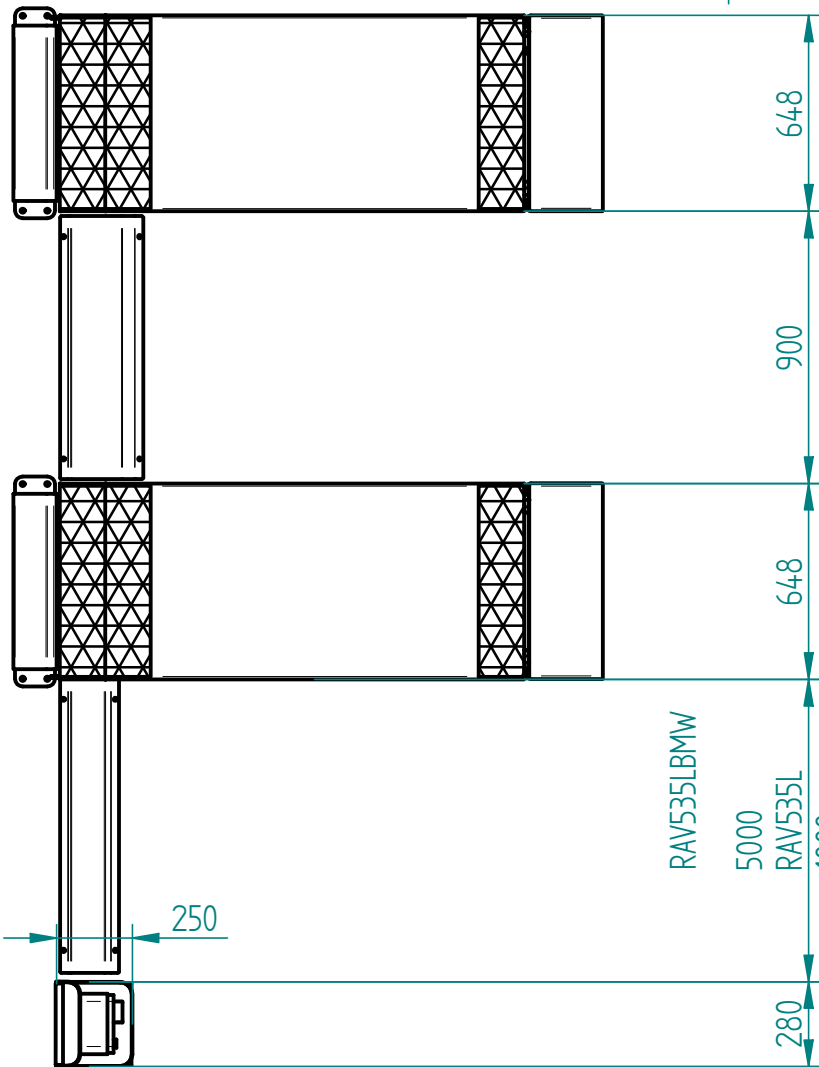
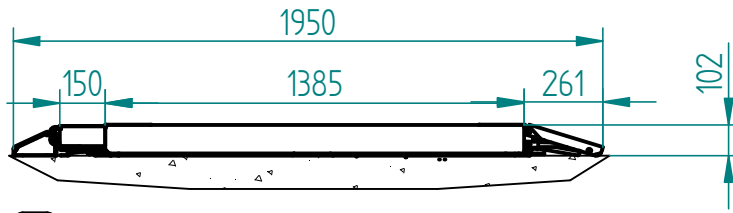
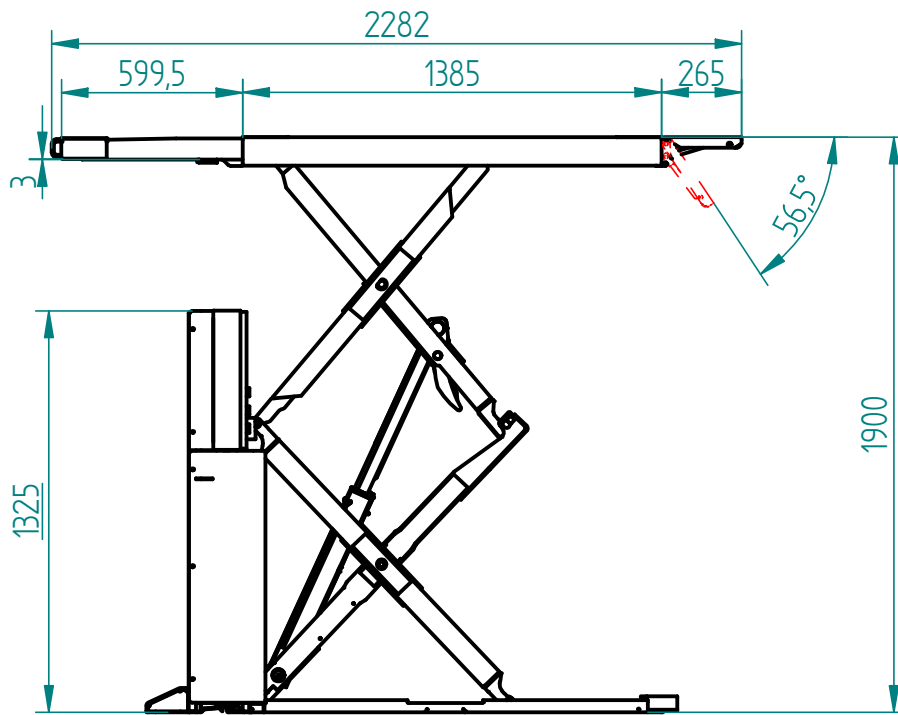
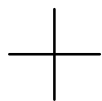
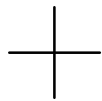


STAMPATO IL



DATA 14/06/2018

DIS R. Rebecchini

NOTE SOSTITUISCE: 057907950

N° EMISS. / MODIFICAZIONE 4196-7644

DESCRIZIONE RAV535BMW1

CODICE 057907950

I.A. 00

F
E
D
C
B
A