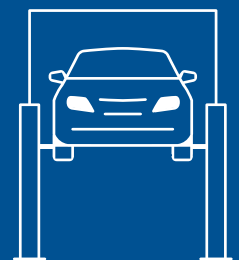


ELEVADORES DE 2 COLUMNAS
Electromecánicos

From History to the Future



 **Ravaglioli**

LEGEND SERIES
KPS32-KPC32



Diseño moderno:

perfil de las columnas recto y lineal con carro interior

ADN innovador:

componentes de alta calidad de larga duración y testados durante 20000 ciclos

Aprovechamiento óptimo del espacio:

máxima ergonomía gracias a los salvapies electrónicos

Nacida de los elevadores de 2 columnas más vendidos y demandados, la **Legend Series** reúne los **conocimientos de ingeniería** de Ravaglioli para darles forma en un **paquete innovador**. **Mirando hacia el futuro, pero siempre haciendo honor al pasado**, Ravaglioli se ha fijado un importante objetivo: que el rendimiento y el diseño vayan de la mano.

Sincronización electrónica.

Brazos cortos de 3 secciones y brazos largos de 2 secciones con taco telescópico de goma de montaje rápido.



Protección de goma de gran tamaño.

Carros internos montados sobre guías de deslizamiento lubricadas, protegidas del entorno exterior, que garantizan una mayor vida útil de los elementos de deslizamiento.

La nueva geometría de la columna facilita la rápida sustitución de las tuercas.

Modelo KPS32



Modelo KPC32

La geometría de los brazos está diseñada para elevar desde utilitarios hasta berlinas de gran distancia entre ejes.



Equipado con un sistema acústico de aviso anti-aplaste y salvapie. Sin salvapies mecánicos.

Componentes premium.



Polea de aluminio con función de refrigeración.



Rodamientos de larga duración.



Tuerca de carga de bronce un 50 % más larga.



Motores con carcasa reforzada y refrigerada.



Trabado firme y automático del brazo.



KPS32

Base portante: permite la instalación también en suelos con problemas de nivelación o con parámetros de capacidad de carga y grosor del cemento insuficientes.

(*Consultar el manual para conocer los requisitos para la instalación).

Plataforma portante rebajada: H 50 mm.

KPC32

Base de dimensiones reducidas que reduce el espacio ocupado en la zona de trabajo.

Un juego con dos placas permite la instalación de elevadores incluso sobre hormigón con características de calidad inferiores a las exigidas.

Capacidad



3.2

Mantenimiento rutinario mínimo.

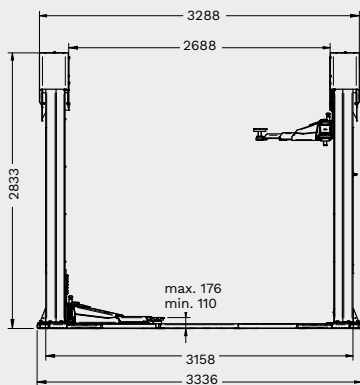
Las piezas de trabajo están diseñadas para facilitar la sustitución o el mantenimiento, lo que reduce el coste de propiedad y el riesgo de fallos en los componentes cruciales para la seguridad.

Seguridad y calidad garantizadas a lo largo del tiempo.

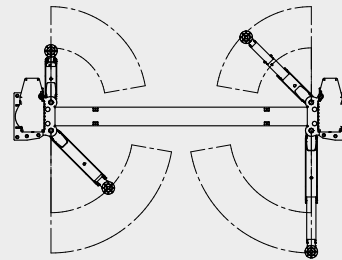
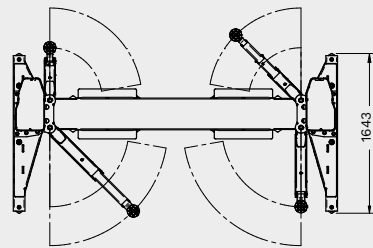
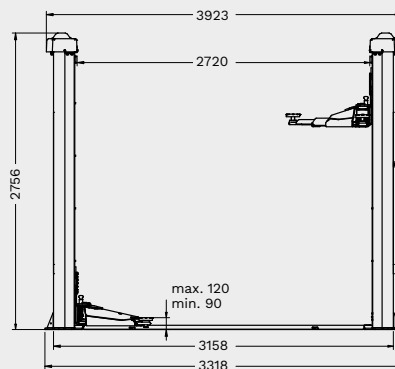
El elevador está equipado con componentes de primera calidad que garantizan la durabilidad y la máxima seguridad para el operario.

Datos técnicos

KPS



KPC



	KPS32	KPC32
Capacidad	3200 kg	3200 kg
Carrera máx.	1883 mm	1883 mm
Tiempo de elevación	42 s	42 s
Altura de los topes mín.	110 mm	90 mm
Altura de los topes máx.	176 mm	120 mm
Altura de las columnas	2833 mm	2756 mm
Anchura de paso	2468 mm	2468 mm
Altura del techo mín.	4050 mm	4050 mm
Disposición de los brazos	asimétrica	asimétrica
Longitud de los brazos delanteros mín.	541 mm	511 mm
Longitud de los brazos delanteros máx.	950 mm	914 mm
Longitud de los brazos traseros mín.	815 mm	805 mm
Longitud de los brazos traseros máx.	1215 mm	1203 mm
Anchura	3336 mm	3318 mm
Altura	2833 mm	2756 mm

	N. artículo	Base	Control	Teq-Link	Alimentación
KPS32	RAV.KPS32.198686	portante	botones pulsadores	✓	400 V 50 Hz
KPC32	RAV.KPC32.198709	ahorra espacio	inversor giratorio		400 V 50 Hz

Accesorios



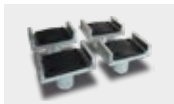
VSG.2CALL.901071
Juego de 8 extensiones para los tacos
4 calzos x H 89 mm + 4 calzos x H 127 mm, 2 abrazaderas de soporte para los calzos



VSG.2CALL.901248
Juego de 4 extensiones para los tacos
4 calzos x H 200 mm + 2 abrazaderas de soporte para los calzos



VSG.2CALL.901163
Juego de adaptadores para tacos para levantamiento del chasis
1 juego con 4 unidades



VSG.2CALL.901330
Juego de tacos en U
1 juego con 4 tacos



VSG.2CALL.901538
Juego de tacos para vehículos TESLA
1 juego con 4 tacos



VSG.2CALL.901859
Apoyo kit para Mercedes Clase G
1 juego de 4 tacos



VSG.2CALL.902023
Juego de tacos para Fiat 500E, 500 ABARTH
1 juego con 4 tacos



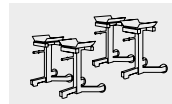
VSG.2CALL.902146
Juego de tacos para la plataforma MEB
1 juego con 4 tacos



VSG.2CELM.901927
Cánkamo para el desplazamiento de las columnas (3.2 t - 3.5 t - 4.2 t)
Facilita la instalación del elevador, reutilizable para otras instalaciones



VSG.2CALL.902818
Juego de rampitas para levantamiento de vehículos
1 juego con 4 rampas, altura de rampa 60 mm



VSG.2CALL.902085
Caballetes para alineado
1 juego con 4 soportes



VSG.2CALL.902641
Deposito magnético
1 juego con 2 bandejas



VSG.2CALL.902511
Soporte para destornillador neumático
Soporte ergonómico para herramientas



RAV Italy

Vehicle Service Group Italy S.r.l.

Via Filippo Brunelleschi 9
44020 Ostellato (FE)
Italy

☎ +39.051.6781511
☎ +39.051.846349
✉ rav@ravaglioli.com

RAV France

RAV France SARL

4, Rue De Longue Raie
ZAC de la Tremblaie
91220 Le Plessis Pâté
France

☎ +331.60.86.88.16
☎ +331.60.86.82.04
✉ rav@ravfrance.fr

RAV Germany

BlitzRotary GmbH

Hüfingener Straße 55
78199 Bräunlingen
Germany

☎ +49.771.9233.0
☎ +49.771.9233.99
✉ ravn@ravaglioli.com

RAV UK

Vehicle Service Group UK Ltd

3 Fourth Avenue,
Bluebridge Industrial Estate
Halstead, Essex, CO9 2SY
United Kingdom

☎ +44.1787.477711
☎ +44.1787.477720
✉ rav@ravaglioli.com

DRD43U(01)

Los datos técnicos y las ilustraciones que se incluyen en este folleto no son vinculantes. Nuestros productos están sujetos a cambios técnicos, por lo que la condición de entrega puede variar.

Member of VSG - Vehicle Service Group
a **DOVER** company

