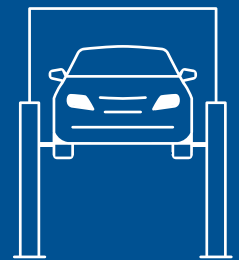


PONTI SOLLEVATORI A 2 COLONNE
Elettromeccanici

From History to the Future



 **Ravaglioli**

LEGEND SERIES
KPS32-KPC32



Design al passo con i tempi:

profilo innovativo che introduce in officina attualità e fruibilità

DNA innovativo:

componenti di alta qualità e a lunga durata, testati per 20000 cicli

A prova di futuro:

ponti sollevatori progettati per il sistema di connettività TEq-Link per officine

La **Legend Series**, erede dei ponti sollevatori a 2 colonne leader di mercato, consolida le **competenze ingegneristiche** di Ravaglioli in una **forma innovativa**. **Con lo sguardo rivolto al futuro, ma sempre nel rispetto della tradizione**, Ravaglioli si è posta un obiettivo importante: coniugare prestazioni e design.

PONTI SOLLEVATORI A 2 COLONNE

Elettromeccanici



Sincronizzazione elettronica.

Bracci corti a 3 stadi e bracci lunghi a 2 stadi con tampone in gomma telescopico a montaggio rapido.



Modello KPS32

Ampia protezione in gomma.

I carrelli interni scorrono su **apposite guide lubrificate** e sono protette dall'ambiente esterno, a garanzia di una maggiore durata degli elementi scorrevoli.

La nuova geometria della colonna consente la rapida **sostituzione della chiocciola**.



Modello KPC32

La geometria dei bracci è stata progettata per sollevare dalla city car alla berlina a passo lungo.



Sistema acustico per la protezione dei piedi. Nessun salvapiedi meccanico.

Qualità elevata dei componenti.



Puleggia in alluminio con funzione di raffreddamento.



Cuscinetti a lunga durata.



Chiocciola portante in bronzo più lunga del 50%.



Motori con carcassa dissipante rinforzata.



Solido sistema di arresto bracci automatico.

KPS32

Base portante:
installazione possibile
anche su pavimentazioni
con problemi di planarità
o parametri di portata
e spessore cemento
insufficienti.

(*Fare riferimento al manuale
per i requisiti di installazione.)

Pedana portante
ribassata: H 50 mm.

KPC32

Base di dimensioni ridotte
che riducono l'ingombro
dell'area di lavoro.

Un set con due piastre,
permette l'installazione
dei ponti sollevatori anche
su qualità di calcestruzzo
inferiori a quelli richiesti

Portata



3.2

Manutenzione periodica ridotta al minimo.

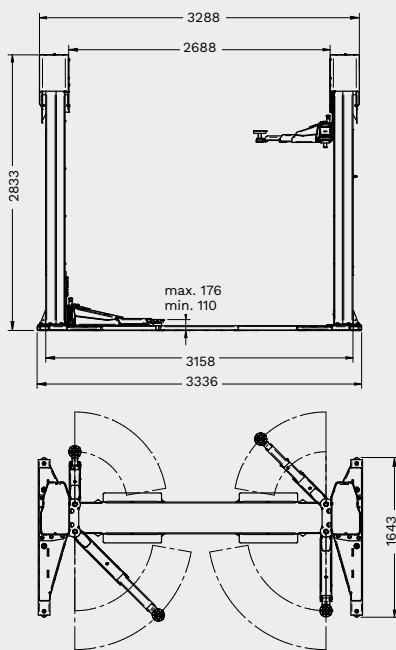
I componenti sono progettati
per una manutenzione o una
sostituzione agevole, riducendo
il costo di esercizio e il rischio
di errori sui componenti critici
per la sicurezza.

Sicurezza e qualità garantite nel tempo.

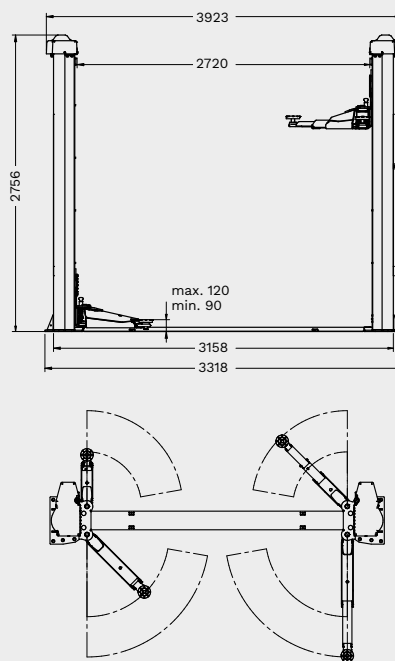
Il ponte è dotato di componenti
di alta qualità, che garantiscono
lunga durata e massima sicurezza
per l'operatore.

Dati tecnici

KPS



KPC



	KPS32	KPC32
Portata	3200 kg	3200 kg
Altezza max. di sollevamento	1883 mm	1883 mm
Tempo di sollevamento	42 s	42 s
Altezza min. tampone	110 mm	90 mm
Altezza max. tampone	176 mm	120 mm
Altezza colonne	2833 mm	2756 mm
Larghezza passaggio	2468 mm	2468 mm
Altezza min. soffitto	4050 mm	4050 mm
Layout bracci	asimmetrico	asimmetrico
Lunghezza min. bracci anteriori	541 mm	511 mm
Lunghezza max. bracci anteriori	950 mm	914 mm
Lunghezza min. bracci posteriori	815 mm	805 mm
Lunghezza max. bracci posteriori	1215 mm	1203 mm
Larghezza	3336 mm	3318 mm
Altezza	2833 mm	2756 mm

	N. articolo	Base	Controllo	Teq-Link	Alimentazione elettrica
KPS32	RAV.KPS32.198686	portante	pulsanti	✓	400 V 50 Hz
KPC32	RAV.KPC32.198709	salva-spazio	invertitore rotativo		400 V 50 Hz

Accessori



VSG.2CALL.901071
Kit da 8 distanziali per tamponi
4 distanziali x H 89 mm + 4 distanziali
x H 127 mm, 2 staffe supporto
distanziali



VSG.2CALL.901248
Kit da 4 distanziali per tamponi
4 distanziali x H 200 mm, 2 staffe per
supporto distanziali



VSG.2CALL.901163
Kit adattatori per tamponi per presa
telaio
1 set con 4 pezzi



VSG.2CALL.901330
Kit tamponi a U
1 set con 4 tamponi



VSG.2CALL.901538
Kit tamponi per veicoli TESLA
1 set con 4 tamponi



VSG.2CALL.901859
Kit tamponi Mercedes Classe G
1 set da 4 tamponi



VSG.2CALL.902023
Kit tamponi per Fiat 500E, 500
ABARTH
1 set con 4 tamponi



VSG.2CALL.902146
Kit tamponi per piattaforma MEB
1 set con 4 tamponi



VSG.2CELM.901927
Golfare per movimentazione colonne
(3.2 t - 3.5 t - 4.2 t)
Agevola installazione del ponte
sollevatore, riutilizzabile per altre
installazioni



VSG.2CALL.902818
Kit innalzamento veicolo
1 set con 4 rampe, altezza rampa
60 mm



VSG.2CALL.902085
Kit cavalletti per assetto
1 set con 4 cavalletti



VSG.2CALL.902641
Kit vaschette magnetiche
1 set con 2 vaschette



VSG.2CALL.902511
Supporto per avvitatore pneumatico
Supporto ergonomico per utensili



RAV Italy

Vehicle Service Group Italy S.r.l.

Via Filippo Brunelleschi 9
44020 Ostellato (FE)
Italy

☎ +39.051.6781511
☎ +39.051.846349
✉ rav@ravaglioli.com

RAV France

RAV France SARL

4, Rue De Longue Raie
ZAC de la Tremblaie
91220 Le Plessis Pâté
France

☎ +331.60.86.88.16
☎ +331.60.86.82.04
✉ rav@ravfrance.fr

RAV Germany

BlitzRotary GmbH

Hüfingener Straße 55
78199 Bräunlingen
Germany

☎ +49.771.9233.0
☎ +49.771.9233.99
✉ ravid@ravaglioli.com

RAV UK

Vehicle Service Group UK Ltd

3 Fourth Avenue,
Bluebridge Industrial Estate
Halstead, Essex, CO9 2SY
United Kingdom

☎ +44.1787.477711
☎ +44.1787.477720
✉ rav@ravaglioli.com

DRD43U(01)

I dati tecnici e le illustrazioni riportati in questo opuscolo non sono vincolanti.
I nostri prodotti sono soggetti a modifiche tecniche, quindi le condizioni di
consegna possono variare.

Member of VSG - Vehicle Service Group
a **DOVER** company

