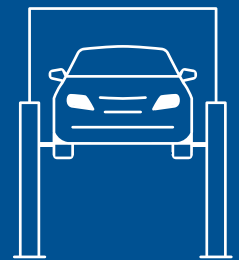


PONTS ÉLÉVATEURS À 2 COLONNES
Électromécaniques

From History
to the Future



 **Ravaglioli**

**LEGEND SERIES
KPS32-KPC32**



Design moderne :

profil des colonnes épuré et linéaire avec chariot interne

ADN innovant :

des composants durables de haute qualité, testés pour 20000 cycles

Optimisation des espaces :

ergonomie maximale grâce aux garde-pieds électroniques

Issue des ponts
élévateurs à 2 colonnes
les plus vendus, la
Legend Series consolide
les **connaissances en**
ingénierie de Ravaglioli
et les transforme en un
ensemble innovant.
Tournée vers l'avenir tout
en honorant le passé,
Ravaglioli s'est fixé un
objectif important : unir
performances et design.

Synchronisation électronique.

Bras courts à 3 sections et bras longs à 2 sections avec tampon en caoutchouc télescopique à montage rapide.



Modèle KPS32

Grande protection en caoutchouc.

Chariots internes circulant sur **des guides de coulissement lubrifiés**, protégés de l'environnement extérieur, qui assurent une plus longue durée de vie des éléments de coulissement.

La nouvelle structure de la colonne facilite les interventions et permet des **changements rapides de composants.**



Modèle KPC32

La géométrie des bras a été conçue pour le levage des voitures urbaines jusqu'aux berlines à empattement long.



Équipé d'un **système sonore anti-écrasement des pieds**. Sans garde-pieds mécaniques.

Qualité supérieure des composants.



Poulie en aluminium avec fonction de refroidissement.



Roulements à longue durée de vie.



Écrou porteur en bronze 50 % plus long.



Moteurs avec carter de refroidissement renforcé.



Robuste verrouillage automatique des bras.



KPS32

Base portante : installation également possible sur des sols présentant des problèmes de planéité ou une capacité de charge et une épaisseur de ciment insuffisantes.

(*Se référer au manuel pour les exigences d'installation.)

Plate-forme portante abaissée : H 50 mm.

KPC32

Base de dimensions réduites, pour un encombrement moindre de la zone de travail.

Un jeu de deux plaques permet d'installer les ponts élévateurs même sur des sols en béton de qualité inférieure à celle requise.

Portée



3.2

Entretien courant minimum.

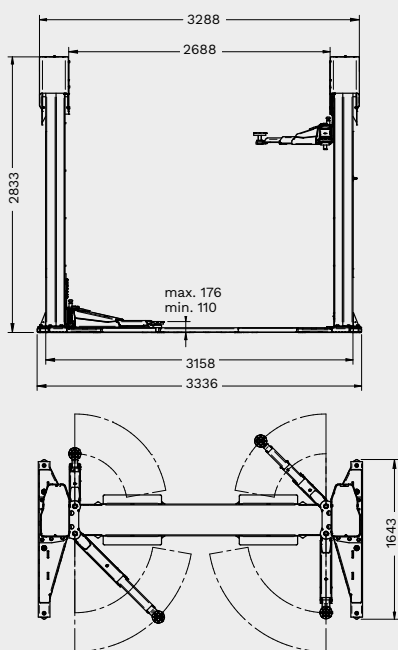
Les pièces de fonctionnement sont conçues pour être facilement remplacées ou entretenues, ce qui réduit le coût de maintenance et le risque d'erreur sur les composants critiques de sécurité.

Sécurité et qualité garanties dans le temps.

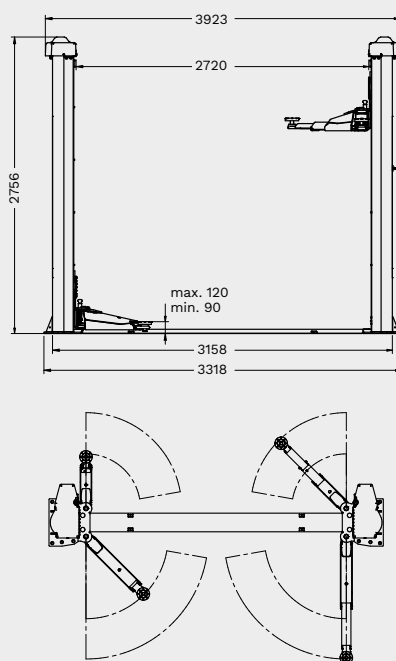
Le pont élévateur est équipé de composants de qualité supérieure qui garantissent durabilité et sécurité maximale pour l'opérateur.

Données techniques

KPS



KPC



	KPS32	KPC32
Portée	3200 kg	3200 kg
Hauteur d'élévation max.	1883 mm	1883 mm
Temps d'élévation	42 s	42 s
Hauteur tampon min.	110 mm	90 mm
Hauteur tampon max.	176 mm	120 mm
Hauteur colonnes	2833 mm	2756 mm
Largeur passage	2468 mm	2468 mm
Hauteur plafond min.	4050 mm	4050 mm
Modèle de bras	asymétrique	asymétrique
Longueur des bras avant min.	541 mm	511 mm
Longueur des bras avant max.	950 mm	914 mm
Longueur des bras arrière min.	815 mm	805 mm
Longueur des bras arrière max.	1215 mm	1203 mm
Largeur	3336 mm	3318 mm
Hauteur	2833 mm	2756 mm

	N° article	Base	Contrôle	Teq-Link	Alimentation électrique
KPS32	RAV.KPS32.198686	portante	boutons poussoirs	✓	400 V 50 Hz
KPC32	RAV.KPC32.198709	peu encombrante	inverseur rotatif		400 V 50 Hz

Accessoires



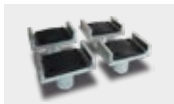
VSG.2CALL.901071
Kit de 8 rehausses pour tampons
4 rehausses x H 89 mm + 4 rehausses
x H 127 mm, 2 brides de support
rehausses



VSG.2CALL.901248
Kit de 4 rehausses pour tampons
4 rehausses x H 200 mm, 2 brides de
support rehausses



VSG.2CALL.901163
Kit adaptateurs pour tampons pour
prise châssis
1 jeu de 4 unités



VSG.2CALL.901330
Kit tampons en U
1 jeu de 4 tampons



VSG.2CALL.901538
Kit tampons pour véhicules TESLA
1 jeu de 4 tampons



VSG.2CALL.901859
Kit de support pour Mercedes Classe G
1 jeu de 4 tampons



VSG.2CALL.902023
Kit tampons pour Fiat 500E, 500
ABARTH
1 jeu de 4 tampons



VSG.2CALL.902146
Kit tampons pour plate-forme MEB
1 jeu de 4 tampons



VSG.2CELM.901927
Anneau pour le déplacement des
colonnes (3.2 t - 3.5 t - 4.2 t)
Facilite l'installation du pont
élévateur. Réutilisable pour d'autres
installations



VSG.2CALL.902818
Kit de supports pour rehausser les
véhicules
1 jeu de 4 rampes, hauteur de rampe
60 mm



VSG.2CALL.902085
Kit de supports pour le contrôle de
géométrie
1 jeu de 4 supports



VSG.2CALL.902641
Bac magnétique
1 jeu de 2 plateaux



VSG.2CALL.902511
Support pour outillage pneumatique
Support d'outil ergonomique



RAV Italy

Vehicle Service Group Italy S.r.l.

Via Filippo Brunelleschi 9
44020 Ostellato (FE)
Italy

☎ +39.051.6781511
☎ +39.051.846349
✉ rav@ravaglioli.com

RAV France

RAV France SARL

4, Rue De Longue Raie
ZAC de la Tremblaie
91220 Le Plessis Pâté
France

☎ +331.60.86.88.16
☎ +331.60.86.82.04
✉ rav@ravfrance.fr

RAV Germany

BlitzRotary GmbH

Hüfingener Straße 55
78199 Bräunlingen
Germany

☎ +49.771.9233.0
☎ +49.771.9233.99
✉ ravid@ravaglioli.com

RAV UK

Vehicle Service Group UK Ltd

3 Fourth Avenue,
Bluebridge Industrial Estate
Halstead, Essex, CO9 2SY
United Kingdom

☎ +44.1787.477711
☎ +44.1787.477720
✉ rav@ravaglioli.com

DR042U(01)

Les caractéristiques techniques et illustrations présentées dans cette brochure ne sont pas contraignantes. Nos produits sont sujets à des modifications techniques, et l'état à la livraison peut donc différer.

Member of VSG - Vehicle Service Group
a **DOVER** company

