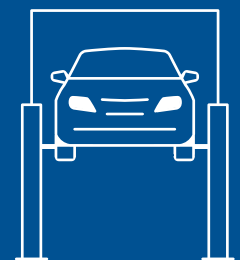


**2-SÄULEN-HEBEBÜHNEN**  
Elektromechanisch

# From History to the Future



 **Ravaglioli**

**LEGEND SERIES**  
**KPS32-KPC32**



## **Modernes Design:**

klares und lineares Säulenprofil mit innenliegendem Hubschlitten

## **Innovative DNA:**

bewährte, hochwertige Komponenten, getestet mit 20000 Hub-Zyklen

## **Platzsparend:**

maximale Ergonomie durch akustisches Warnsignal für Fußschutz

Die aus den erfolgreichsten 2-Säulen-Hebebühnen hervorgegangene **Legend Serie** verbindet das **technische Know-How** von Ravaglioli zu einem **innovativen Angebot. Die Zukunft im Blick, aber die Vergangenheit stets würdigend**, hat sich Ravaglioli ein wichtiges Ziel gesetzt: Die Leistung muss mit dem Design übereinstimmen.

**Elektronische Synchronisierung.**

**Kurze 3-teilige Tragarme und lange 2-teilige Tragarme mit schnell montierbarem Teleskop-Gummitragteller.**



Modell KPS32

**Schutz aus Gummi.**

Interne, auf **geschmierten Gleitschienen laufende Schlitten**, die gegen äußere Einflüsse geschützt sind, wodurch eine längere Nutzungsdauer der Gleitsteine gewährleistet wird.

Dank der neuen Säulengeometrie kann die **Spindel von der Vorderseite** der stehenden Säule aus entfernt werden.



Modell KPC32

**Die Geometrie der Tragarme** ermöglicht das Hochheben von Kleinstfahrzeugen bis zu großen Limousinen mit langem Radstand.



**Ausgestattet mit einem akustischen Fußschutzsystem.** Frei von mechanischen Fußschutzvorrichtungen.

## Premiumqualität der Komponenten.



Aluminium-Riemenscheibe mit Kühlfunktion.



Langlebige Lager.



50% längere Bronze-Tragmutter.



Motoren mit verstärktem Gehäuse und Kühlkörper.



Robuste automatische Armverriegelung.

**KPS32**

**Tragfähiger Untergrund:**  
Die Installation ist auch auf Böden mit mangelnder Ebenheit oder unzureichender Tragfähigkeit und Zementdicke möglich.

(\*Siehe die Anleitung für die Installationsbedingungen.)

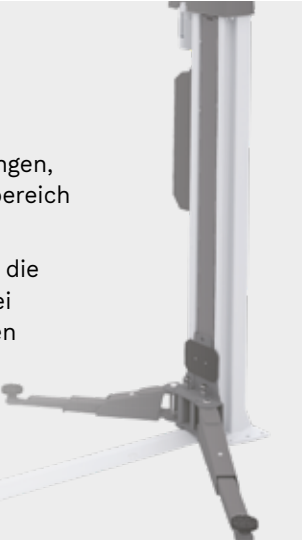


Niedrige Aufnahme­fläche:  
H 50 mm.

**KPC32**

Eine Basis mit reduzierten Abmessungen, wodurch der Platzbedarf im Arbeitsbereich verringert wird.

Ein Satz mit zwei Platten ermöglicht die Installation der Hebebühnen auch bei schlechteren Betonqualitäten, als den vorgegebenen.



Tragfähigkeit



**3.2**

**Minimale  
Wartungsansprüche.**

Die Funktionsteile lassen sich leicht austauschen oder warten, wodurch die Gesamtbetriebskosten und das Risiko von Störungen an sicherheitskritischen Komponenten reduziert werden.

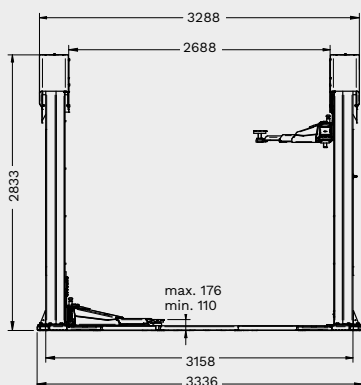
**Dauerhaft garantierte  
Sicherheit und  
Qualität.**

Die Hebebühne ist mit hochwertigen Komponenten ausgestattet, die eine lange Nutzungsdauer und maximale Sicherheit für den Bediener garantieren.

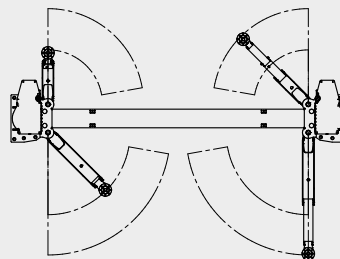
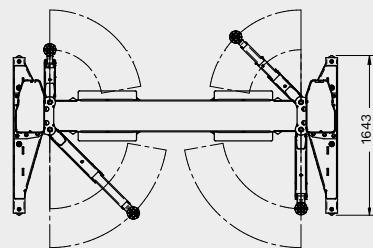
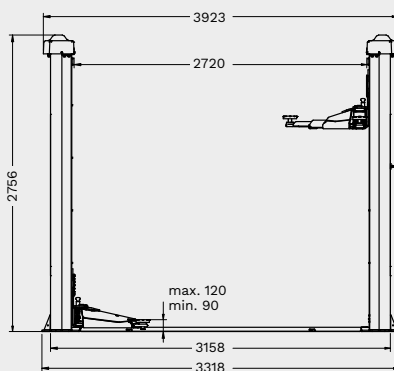


# Technische Daten

**KPS**



**KPC**



	<b>KPS32</b>	<b>KPC32</b>
<b>Tragfähigkeit</b>	3200 kg	3200 kg
<b>Hubhöhe max.</b>	1883 mm	1883 mm
<b>Hubzeit</b>	42 s	42 s
<b>Tragtellerhöhe min.</b>	110 mm	90 mm
<b>Tragtellerhöhe max.</b>	176 mm	120 mm
<b>Säulenhöhe</b>	2833 mm	2756 mm
<b>Durchfahrbreite</b>	2468 mm	2468 mm
<b>Deckenhöhe min.</b>	4050 mm	4050 mm
<b>Tragarm-Ausführung</b>	asymmetrisch	asymmetrisch
<b>Tragarmlänge vorne min.</b>	541 mm	511 mm
<b>Tragarmlänge vorne max.</b>	950 mm	914 mm
<b>Tragarmlänge hinten min.</b>	815 mm	805 mm
<b>Tragarmlänge hinten max.</b>	1215 mm	1203 mm
<b>Breite</b>	3336 mm	3318 mm
<b>Höhe</b>	2833 mm	2756 mm

	<b>Artikel Nr</b>	<b>Basis</b>	<b>Steuerung</b>	<b>Teq-Link</b>	<b>Stromversorgung</b>
<b>KPS32</b>	RAV.KPS32.198686	Tragender Grundrahmen	Drucktasten	✓	400 V   50 Hz
<b>KPC32</b>	RAV.KPC32.198709	Grundplatte	Dreh-Wendesalter		400 V   50 Hz

# Zubehör



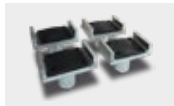
**VSG.2CALL.901071**  
Satz 8 Tragtellererhöhungen  
4 x H 89 mm, 4 x H 127 mm,  
Halterungen



**VSG.2CALL.901248**  
Satz 4 Tragtellererhöhungen  
4 x H 200 mm, Halterungen



**VSG.2CALL.901163**  
Satz Chassis-Adapteraufnahmen  
4 Stk



**VSG.2CALL.901330**  
Satz U-Aufnahmeadapter  
4 Stk



**VSG.2CALL.901538**  
Satz 4 Adapter für TESLA-Fahrzeuge  
4 Stk



**VSG.2CALL.901859**  
Aufnahme-Kit für Mercedes G-Klasse  
1 Satz mit 4 Aufnahmen, 2 vorne und  
2 hinten



**VSG.2CALL.902023**  
Satz 4 Tragtelleradapter für Fiat 500E,  
500 ABARTH  
4 Stk



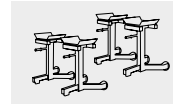
**VSG.2CALL.902146**  
Satz 4 Aufnahmen für VW-MEB-  
Plattform-E-Fahrzeuge  
4 Stk



**VSG.2CELM.901927**  
Montagevorrichtung (3.2 t - 3.5 t -  
4.2 t)  
Für eine leichtere Montage der  
Hebebühne



**VSG.2CALL.902818**  
Unterstellplatten  
1 Satz mit 4 Rampen, Rampenhöhe  
60 mm



**VSG.2CALL.902085**  
Satz Achsmessstände  
1 Satz mit 4 Böcken



**VSG.2CALL.902641**  
Magnetische Werkzeug-Ablageschale  
1 Satz mit 2 Schalen



**VSG.2CALL.902511**  
Halterung für Druckluftschrauber  
Werkzeughalterung



### **RAV Italy**

Vehicle Service Group Italy S.r.l.

Via Filippo Brunelleschi 9  
44020 Ostellato (FE)  
Italy

☎ +39.051.6781511  
☎ +39.051.846349  
✉ rav@ravaglioli.com

### **RAV France**

RAV France SARL

4, Rue De Longue Raie  
ZAC de la Tremblaie  
91220 Le Plessis Pâté  
France

☎ +331.60.86.88.16  
☎ +331.60.86.82.04  
✉ rav@ravfrance.fr

### **RAV Germany**

BlitzRotary GmbH

Hüfingener Straße 55  
78199 Bräunlingen  
Germany

☎ +49.771.9233.0  
☎ +49.771.9233.99  
✉ ravid@ravaglioli.com

### **RAV UK**

Vehicle Service Group UK Ltd

3 Fourth Avenue,  
Bluebridge Industrial Estate  
Halstead, Essex, CO9 2SY  
United Kingdom

☎ +44.1787.477711  
☎ +44.1787.477720  
✉ rav@ravaglioli.com

DRD43U(01)

Die in diesem Prospekt angegebenen technischen Daten und Abbildungen sind nicht verbindlich. Unsere Produkte unterliegen technischen Änderungen, so dass der Lieferzustand abweichen kann.

Member of VSG - Vehicle Service Group  
a **DOVER** company

