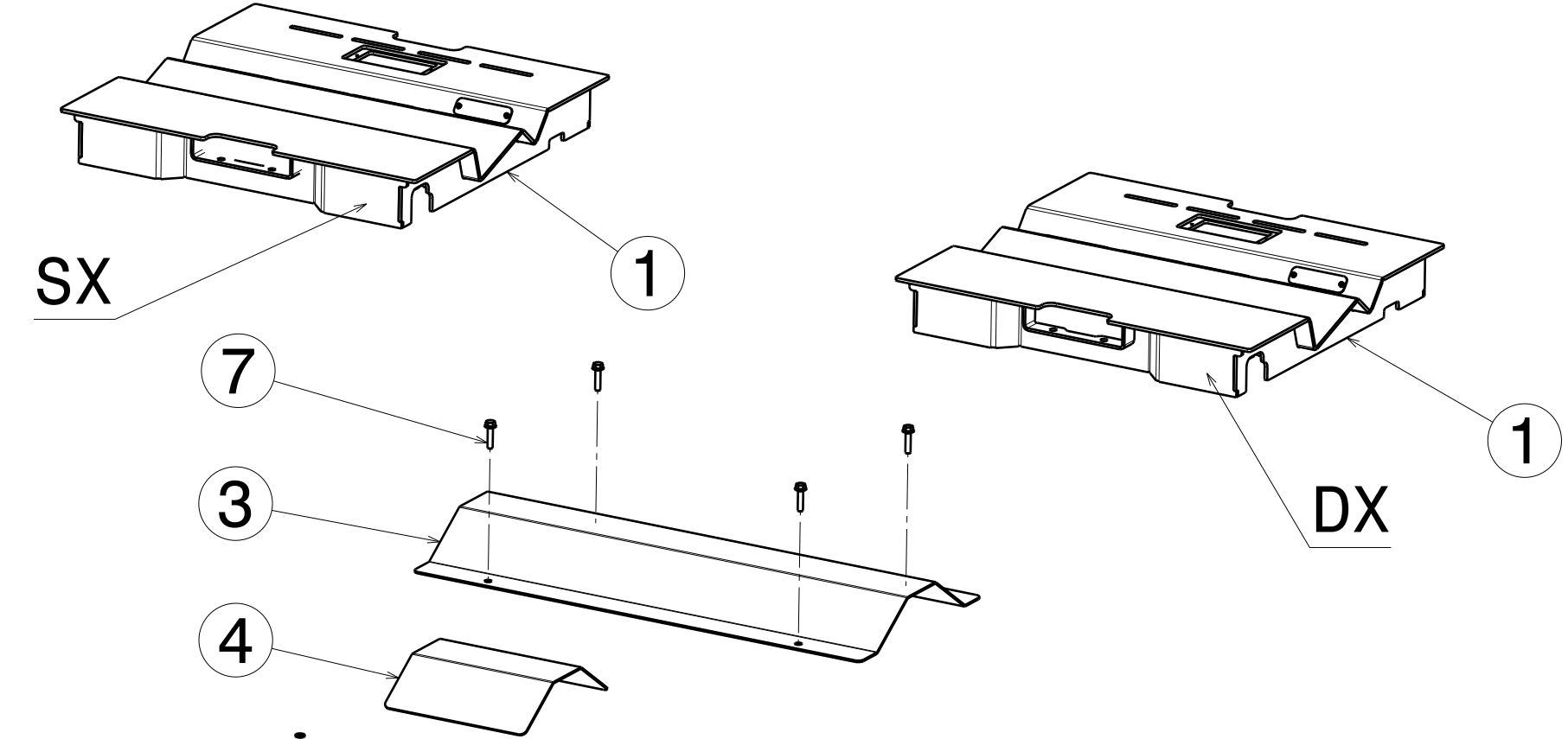
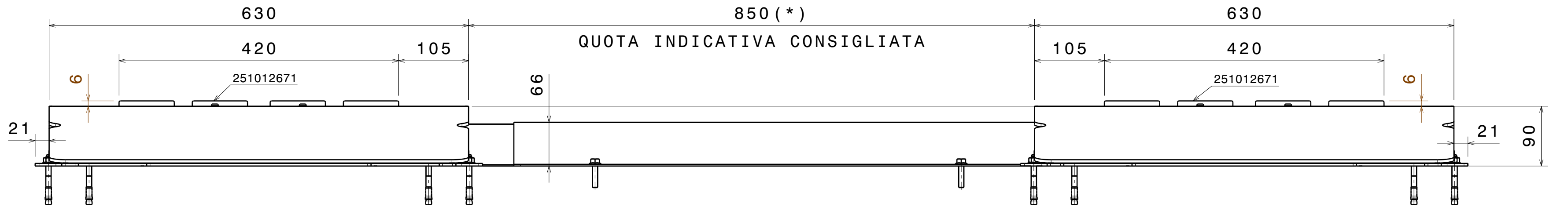
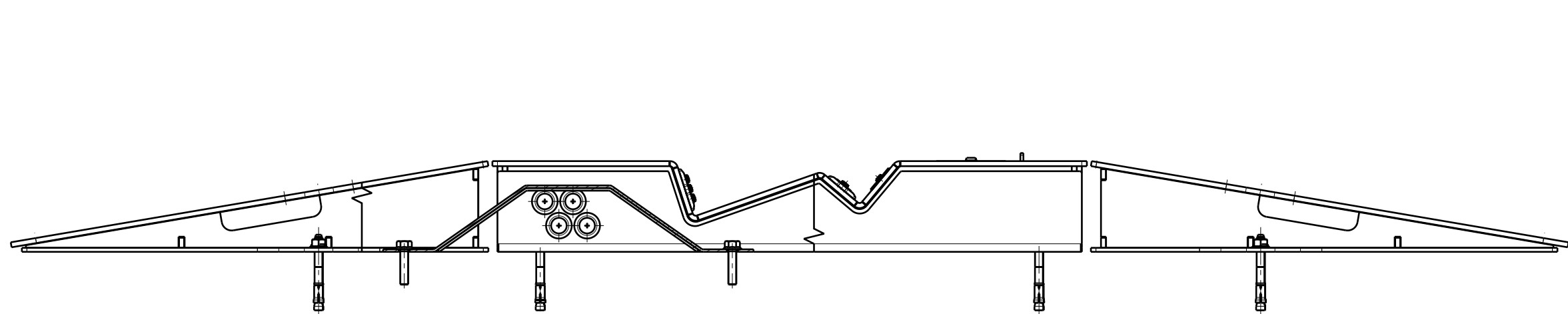
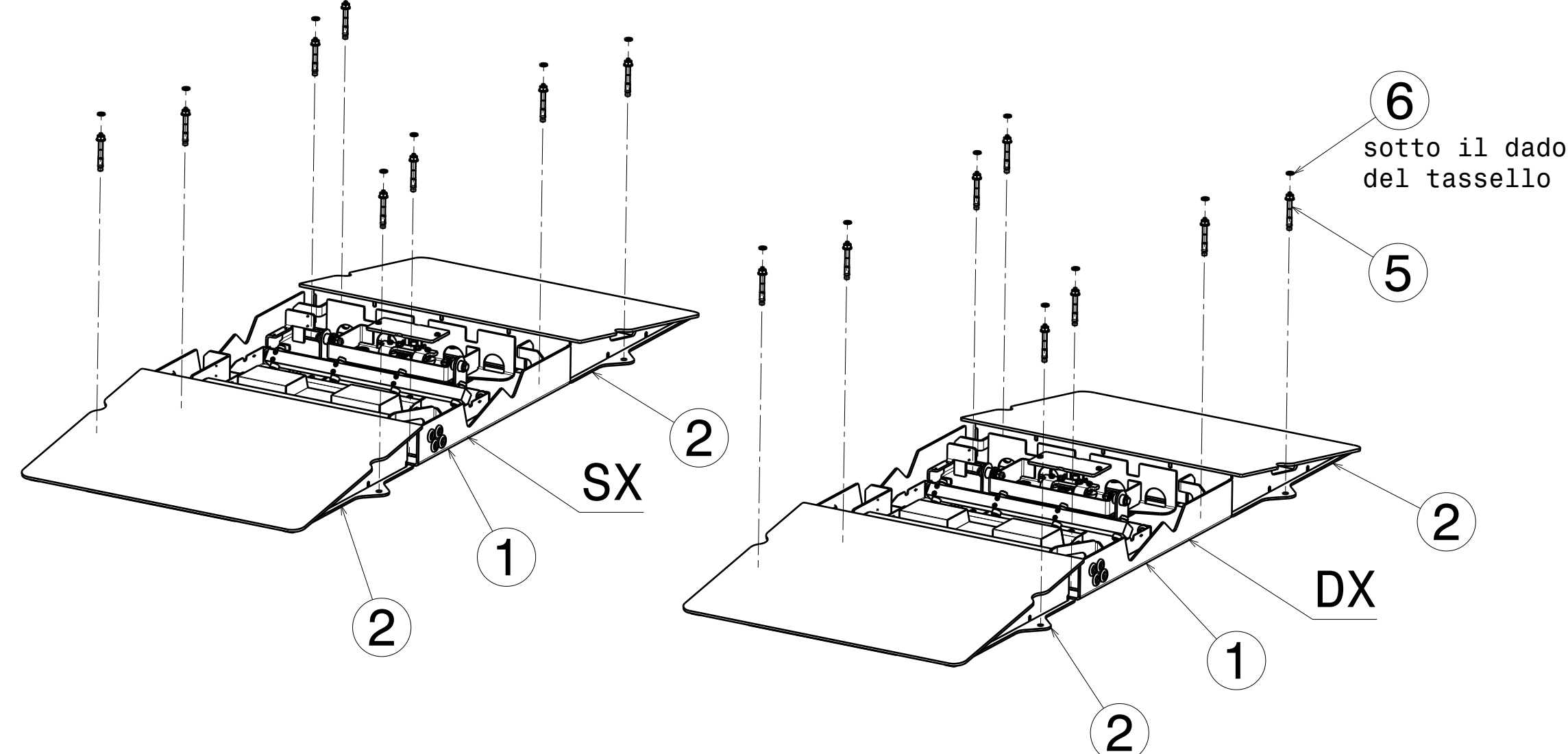
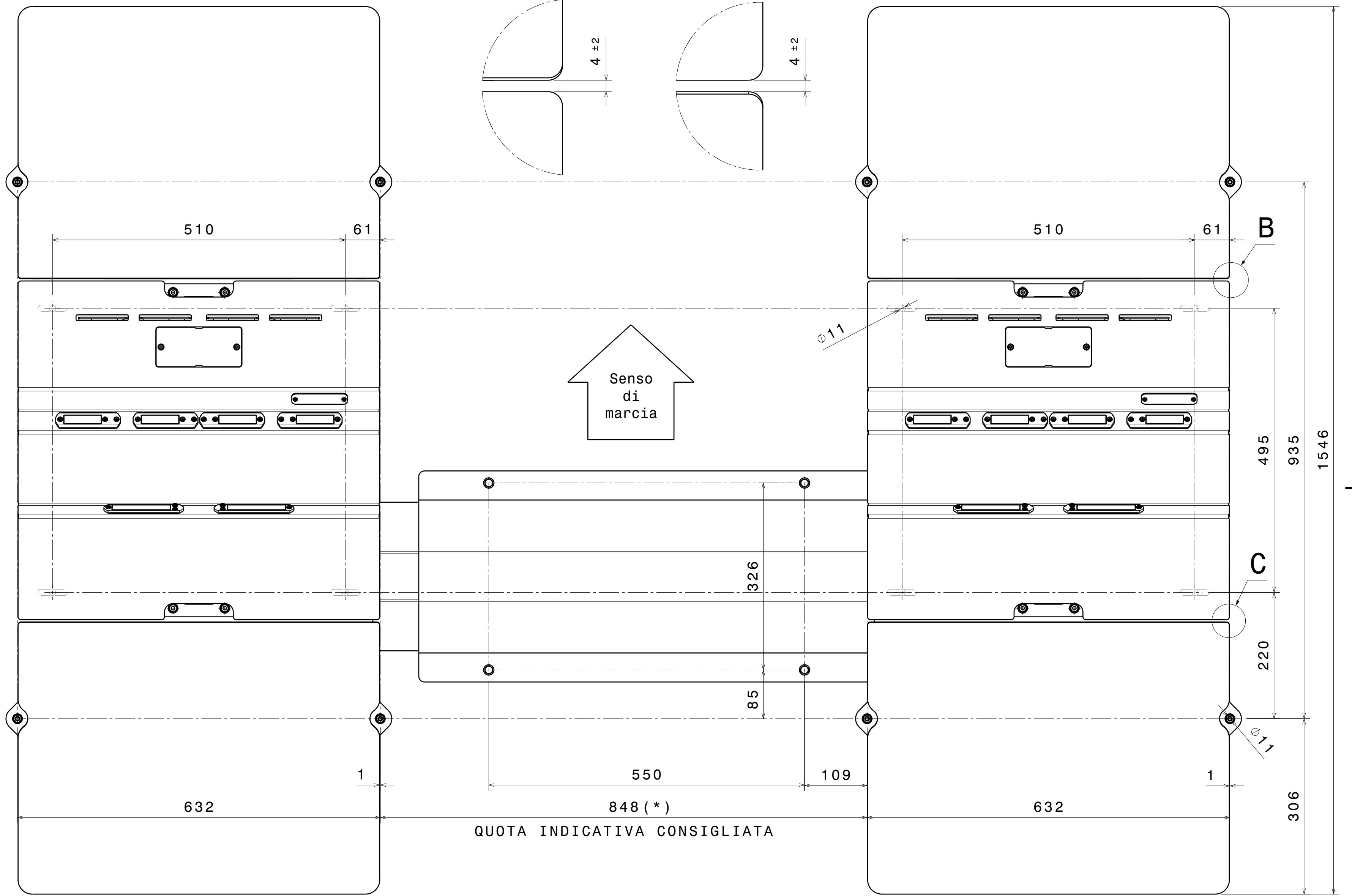


I. MOD.	I. A.	DESCRIZIONE	DATA	N. MOD.	FRMA	RIF. EST.
01		Modificati cod. 251090340 e 251012210.	23/10/2017	6385	FR	
1	00	Cambiato tutto.	16/04/2018	6398	IC	



Dettaglio B
Scala: 1:1

Dettaglio C
Scala: 1:1



Vista isometrica
Scala: 1:10

INDICAZIONI DI MONTAGGIO:

1. Fissare le due pedane centrali, rispettandone il corretto posizionamento SX-DX;
2. Verificare/Regolare l'altezza della LEVA POSTERIORE cod.251012671, di entrambe le pedane, come nel disegno cod.251090442, foglio 2/2;
3. Completare i cablaggi seguendo le indicazioni riportate sul disegno cod.251090442 (foglio 1/2) e sul manuale;
4. Fissare la protezione centrale (pos.3 e pos.4);
5. Montare le cover delle pedane;
6. Fissare a pavimento le quattro rampe.

7	TASSELLO NYLON SX-BM 8X40 CON VITE	905178	4
6	RONDELLA ELASTICA 8.4 UNI1751 ZN	238006	16
5	TASSELLO M8X75 (W-FAZ/A4) -A4-10-21	905177	16
4	PROLUNGA CANALINA	251013290	1
3	CANALINA COPERTURA CAVI	251012211	1
2	RAMPA	251012271	4
1	PEDANA CENTRALE	251090442	2

Pos. Denominazione N° Disegno Q. ta

SBAVARE CON CURA SMUSSI NON QUOTATI: SM 1x45° RACCORDI NON QUOTATI: R=1

Butler PROFILOMETRO COMPLETO
SCHEMA DI MONTAGGIO

21/03/2017
SCALA: 1:5
AUT. ROMANO
VISTO: -
CONFERMA: 2510

FORMATO A1 ISO 5457 TOLLERANZE GENERALI: UNI EN 22768-1 mk PESO 190 kg

PROPRIETA' BUTLER ENGINEERING & MARKETING S.p.A. SENZA AUTORIZZAZIONE DELLA STAMPA E' VIETATO RIPRODURRE IL PRESENTE DISEGNO O UTILIZZARLO PER LA COSTRUZIONE DI QUALSIASI RAPPRESENTAZIONE.

MACCHINA: 1
GRUPPO: 1
FOLIO: 1
TOT. FOLII: 1
N. DISEGNO: 251090431 00