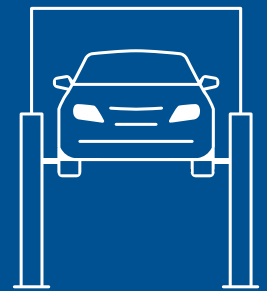


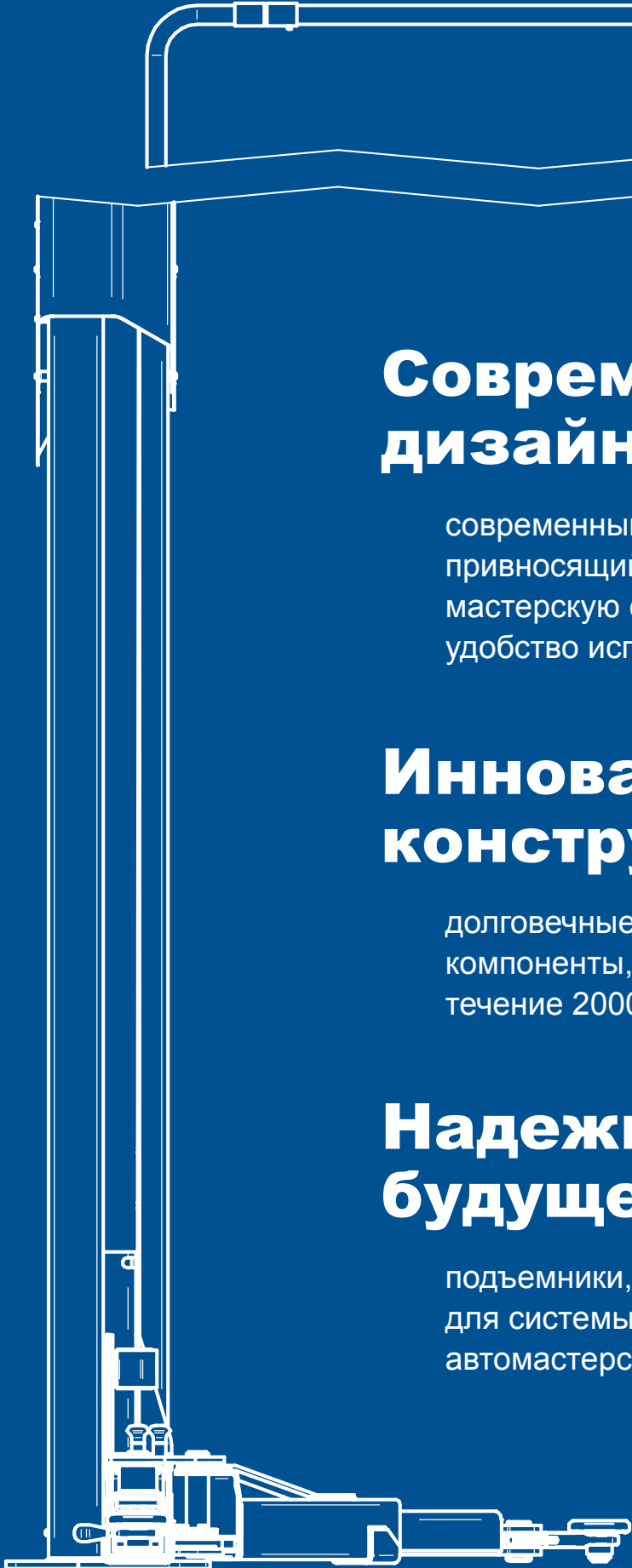
2-Х СТОЕЧНЫЕ ПОДЪЕМНИКИ
Электромеханические

The Universal Lift for Future EVolution



 **Ravaglioli**

**LEGEND SERIES
KPX35EV**



Современный дизайн:

современный облик,
привносящий в авторемонтную
мастерскую современность и
удобство использования

Инновационная конструкция:

долговечные высококачественные
компоненты, испытанные в
течение 20000 циклов

Надежное будущее:

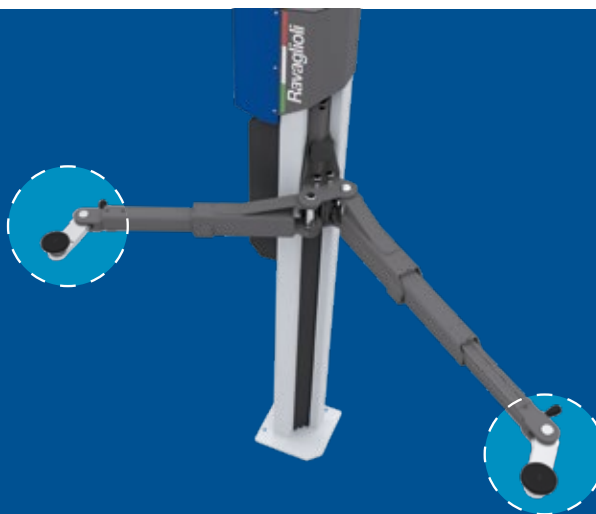
подъемники, предназначенные
для системы подключения
автомастерской TEq-Link

Legend Series, унаследовавшая лидирующие на рынке двухстоечные подъемники, консолидирует проверенные временем **инженерные достижения Ravaglioli**, придавая им **инновационную форму**. **Устремляясь в будущее, но сохраняя верность традициям**, компания Ravaglioli поставила перед собой амбициозную цель: объединение высочайших рабочих параметров и дизайна.



Инновационные низкие лапы с поворотной пятой

обеспечивают высокую универсальность применения, благодаря чему этот подъемник может использоваться для подъема автомобилей любого типа.



Широкий диапазон обслуживаемых автомобилей:

от классических городских до спортивных и фургонов с длинной колесной базой.

Грузоподъемность

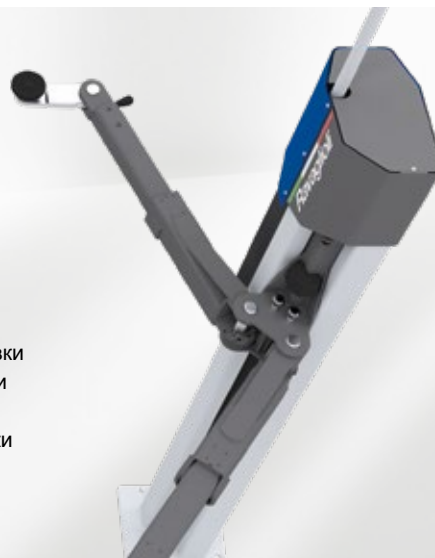


3.5

Умный гибкий монтаж.

До 20% снижения
времени на монтаж.

Благодаря электронной синхронизации исключается необходимость монтажа и регулировки кабеля выравнивания. Подъемники обеспечивают гибкость установки благодаря возможности регулировки по трем размерам ширины.





При использовании вместе с подъемной кареткой серии КТ

можно перемещать компоненты автомобилей, которые вследствие особенностей конструкции могут устанавливаться/сниматься только снизу автомобиля.



Идеально подходит для электромобилей.

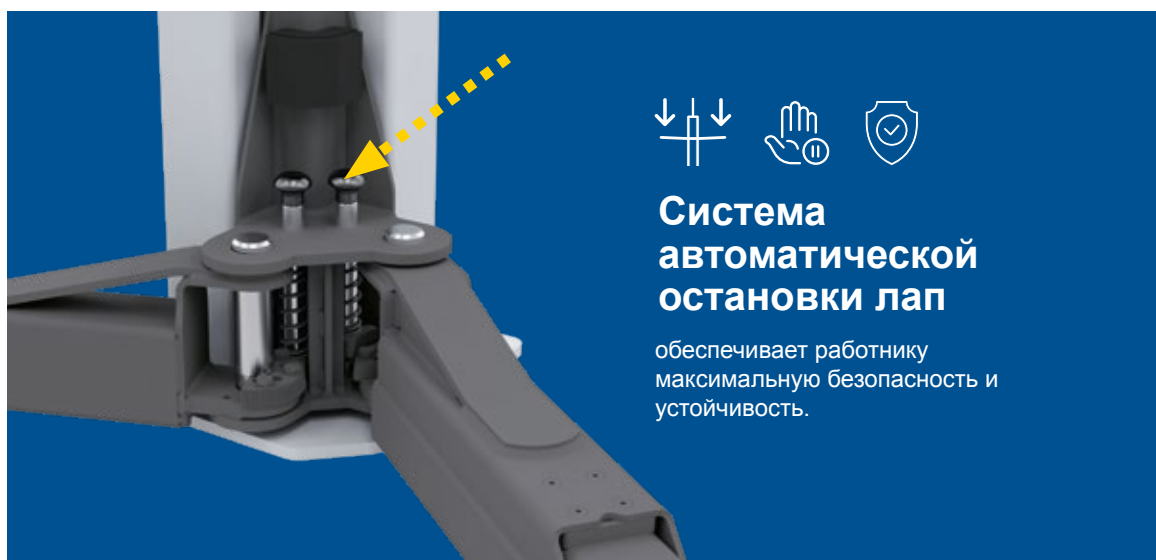
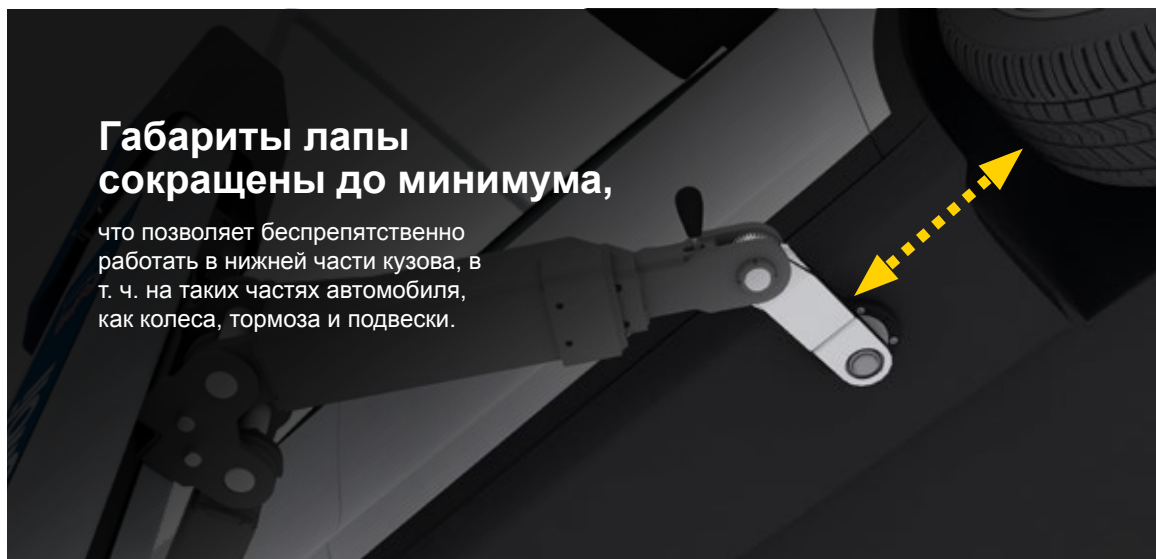
Широкие возможности поворота лап предоставляют прямой доступ к аккумуляторному блоку при операциях его снятия.



Идеально подходит для спортивных автомобилей с низкой посадкой кузова.

Благодаря поворотной пяте обеспечивается простой доступ к точкам захвата при отодвигании корпуса лапы от кузова, что позволяет избежать любого контакта между автомобилем и лапой.





Пята легко регулируется в зависимости от типа обслуживаемого автомобиля.



Использование стандартным образом.



Использование с наклоном до 90°.

2-Х СТОЕЧНЫЕ ПОДЪЕМНИКИ

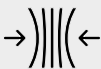
Электромеханические



Идеальное решение
для организации
универсального
рабочего
пространства.



Высокопрочные
долговечные
материалы.



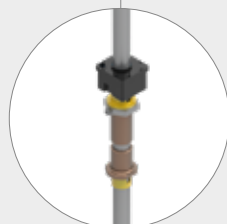
Компактная
конструкция,
позволяющая
рационально
использовать
пространства.



Иновационная
геометрия
симметричных лап
с поворотной пятой.
(Заявка на патент)



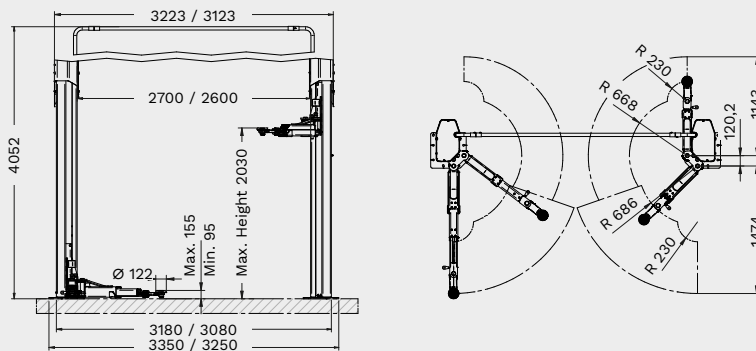
Вариант EEV
оснащен двойной
панелью управления
и energy kit.



Перемещение каретки
выполняется винтом
из вальцованной стали
и бронзовой гайкой с
автоматической смазкой.

Технические характеристики

KPX35EV



	KPX35EV
Грузоподъемность	3500 кг
Высота подъема, макс.	2030 мм
Время подъема	42 с
Высота накладки, мин.	95 мм
Высота накладки, макс.	155 мм
Ширина сквозного проезда	2472 - 2372 мм
Высота потолка, мин.	4150 мм
Расположение лап	асимметричное
Длина поддерживающего кронштейна спереди, мин.	686 мм
Длина поддерживающего кронштейна спереди, макс.	1143 мм
Длина поддерживающего кронштейна сзади, мин.	668 мм
Длина поддерживающего кронштейна сзади, макс.	1474 мм
Ширина	3350 - 3250 мм
Высота	4052 мм

	Номер товара	Управление	Двойная панель управления + Energy kit	TEq-Link	Электрическое питание
KPX35EV	RAV.KPX35.199393	кнопки		✓	400/3/50 Гц
KPX35EV 230/3/50 Гц)	RAV.KPX35.199072	кнопки		✓	230/3/50 Гц
KPX35EEV	RAV.KPX35.198891	кнопки	✓	✓	400/3/50 Гц

Аксессуары


VSG.2CALL.901071

Комплект из 8 распорок для проставок
4 распорки Н 89 мм + 4 распорки Н 127 мм, 2 опорных кронштейна распорок


VSG.2CALL.901248

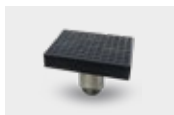
Комплект из 4 распорок для проставок
4 распорки Н 200 мм, 2 опорных кронштейна распорок


VSG.2CALL.901163

Комплект переходников для проставок для захвата рамы
1 комплект из 4 шт


VSG.2CALL.901330

Комплект U-образных проставок
1 комплект из 4 проставок


VSG.2CALL.901538

Комплект проставок для автомобилей TESLA
1 комплект из 4 проставок


VSG.2CALL.901859

Комплект для Mercedes G класса
1 комплект из 4 проставок


VSG.2CALL.902023

Комплект проставок для Fiat 500E, 500 ABARTH
1 комплект из 4 проставок


VSG.2CALL.902146

Комплект проставок для платформы MEB
1 комплект из 4 проставок


VSG.2CALL.901378

Комплект стабилизационных плит (3.5 t)

1 комплект с 2 пластинами, позволяет устанавливать подъемник на более низком уровне бетона, чем требуется


VSG.2CELM.902344

Рым-болт для перемещения стоек
До + 1.5 м


VSG.2CELM.901927

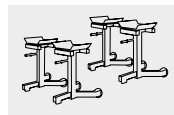
Рым-болт для перемещения стоек (3.2 т - 3.5 т- 4.2 т)

Облегчает установку подъемника, может использоваться для установки других устройств


VSG.2CALL.902818

Комплект подставок для подъема транспортных средств

1 комплект с 4 пандусами, высота пандуса 60 мм


VSG.2CALL.902085

Комплект подставок для выравнивания

1 комплект с 4 подставками


VSG.2CALL.902641

Лотки для хранения инструментов
Магнитные

1 комплект с 2 поддонами


VSG.2CALL.902511

Держатель для пневматической отвертки

Эргономичный держатель для инструментов



RAV Italy

Vehicle Service Group Italy S.r.l.

Via Filippo Brunelleschi 9
44020 Ostellato (FE)
Italy

☎ +39.051.6781511
☎ +39.051.846349
✉ rav@ravaglioli.com

RAV France

RAV France SARL

4, Rue De La Longue Raie
ZAC de la Tremblaie
91220 Le Plessis Pâté
France

☎ +33.1.60.86.88.16
☎ +33.1.60.86.82.04
✉ rav@ravfrance.fr

RAV Germany

BlitzRotary GmbH

Hüfänger Straße 55
78199 Bräunlingen
Germany

☎ +49.771.9233.0
☎ +49.771.9233.99
✉ ravid@ravaglioli.com

RAV UK

Vehicle Service Group UK Ltd

3 Fourth Avenue,
Bluebridge Industrial Estate
Halstead, Essex, CO9 2SY
United Kingdom

☎ +44.1787.477711
☎ +44.1787.477720
✉ rav@ravaglioli.com

DRD39U(02)

Технические данные и иллюстрации в данном буклете не являются обязательными.
В наши продукты могут быть внесены технические изменения, поэтому состояние
при поставке может отличаться.

Member of VSG - Vehicle Service Group
a **DOVER** company

