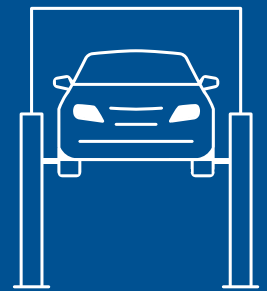


The Universal Lift for Future EVolution





Diseño actualizado:

una línea moderna que aporta modernidad y usabilidad al taller

ADN innovador:

componentes de alta calidad de larga duración y testados durante 20000 ciclos

Preparados para el futuro:

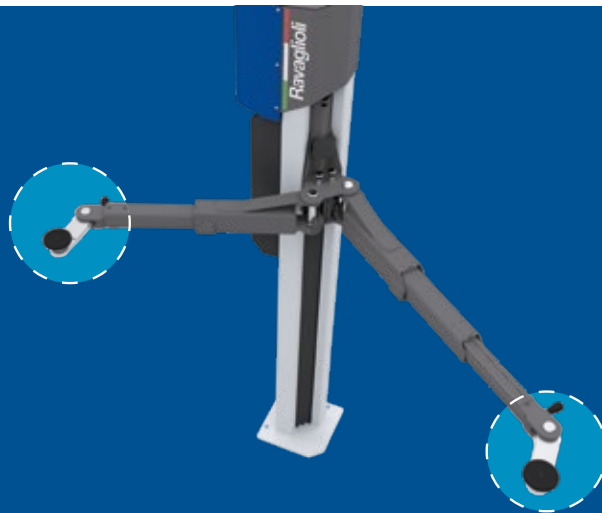
elevadores diseñados para el sistema de conectividad del taller TEq-Link

Nacida de los elevadores de 2 columnas más vendidos y demandados, la **Legend Series** reúne los **conocimientos de ingeniería** de Ravaglioli para darles forma en un **paquete innovador. Mirando hacia el futuro, pero siempre haciendo honor al pasado**, Ravaglioli se ha fijado un importante objetivo: que el rendimiento y el diseño vayan de la mano.



Los innovadores brazos de perfil bajo, con tramo final giratorio

permiten disponer de una grande flexibilidad de uso, haciendo que el elevador sea adecuado para subir cualquier tipo de vehículo.



Extensa gama de elevación.

Desde coches urbanos clásicos hasta deportivos y furgonetas de gran distancia entre ejes.

Capacidad



3.5

Instalación inteligente y flexible.

Una mejora de **hasta el 20 %** en el tiempo de instalación.

Gracias a la sincronización electrónica, se evita la instalación y el ajuste del cable de sincronización. Los elevadores pueden instalarse con flexibilidad gracias a las tres posiciones ajustables en anchura.



En combinación con una mesa elevadora de la serie KT

permite trabajar aquellos componentes del vehículo que, por motivos estructurales, sólo puedan montarse/desmontarse desde la parte inferior del vehículo.



Perfecto para vehículos eléctricos.

La flexibilidad de rotación de los brazos permite contar con un acceso directo a la batería en los trabajos de extracción.



Ideal para coches deportivos con carrocería rebajada.

Gracias al terminal giratorio es posible acceder de forma sencilla a los puntos de sujeción al alejar el cuerpo del brazo de la carrocería; lo que permite evitar cualquier contacto entre el vehículo y el propio brazo.





La extensión se puede ajustar fácilmente en función de la tipología del vehículo en el que se está trabajando.



Uso en el modo estándar.



Uso con una inclinación de hasta 90°.

ELEVADORES DE 2 COLUMNAS

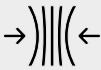
Electromecánicos



La solución perfecta para los clientes que desean contar con una zona de trabajo universal.



Materiales de **gran resistencia** y durabilidad.



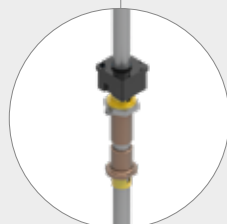
Diseño compacto que permite ahorrar espacio.



Innovadora geometría de brazos simétricos con extensión final giratoria. (Patente pendiente)



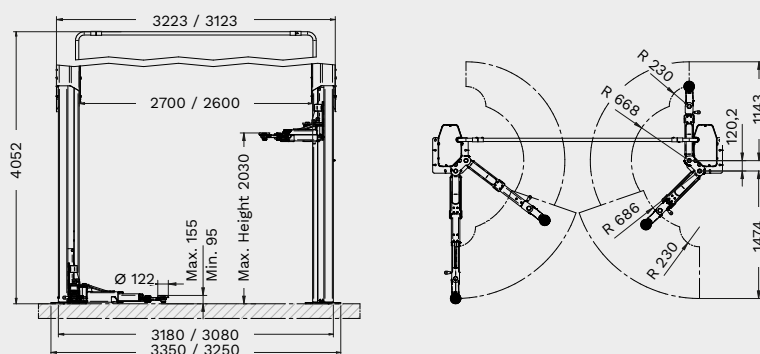
Versión EEV equipada con doble panel de control y **kit de energía.**



El movimiento del carro está garantizado gracias a un tornillo de acero laminado y a una tuerca de bronce con lubricación automática.

Datos técnicos

KPX35EV



	KPX35EV
Capacidad	3500 kg
Carrera máx.	2030 mm
Tiempo de elevación	42 s
Altura de los topes mín.	95 mm
Altura de los topes máx.	155 mm
Anchura de paso	2472 - 2372 mm
Altura del techo mín.	4150 mm
Disposición de los brazos	asimétrica
Longitud de los brazos delanteros mín.	686 mm
Longitud de los brazos delanteros máx.	1143 mm
Longitud de los brazos traseros mín.	668 mm
Longitud de los brazos traseros máx.	1474 mm
Anchura	3350 - 3250 mm
Altura	4052 mm

	N. artículo	Control	Doble panel de mando + Kit de energía	TEq-Link	Alimentación
KPX35EV	RAV.KPX35.199393	botones pulsadores		✓	400/3/50 Hz
KPX35EV (230/3/50Hz)	RAV.KPX35.199072	botones pulsadores		✓	230/3/50 Hz
KPX35EEV	RAV.KPX35.198891	botones pulsadores	✓	✓	400/3/50 Hz

Accesorios



VSG.2CALL.901071
Juego de 8 extensiones para los tacos
4 calzos x H 89 mm + 4 calzos x H 127 mm, 2 abrazaderas de soporte para los calzos



VSG.2CALL.901248
Juego de 4 extensiones para los tacos
4 calzos x H 200 mm + 2 abrazaderas de soporte para los calzos



VSG.2CALL.901163
Juego de adaptadores para tacos para levantamiento del chasis
1 juego con 4 unidades



VSG.2CALL.901330
Juego de tacos en U
1 juego con 4 tacos



VSG.2CALL.901538
Juego de tacos para vehículos TESLA
1 juego con 4 tacos



VSG.2CALL.901859
Apoyo kit para Mercedes Clase G
1 juego de 4 tacos



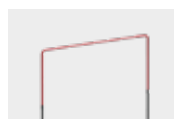
VSG.2CALL.902023
Juego de tacos para Fiat 500E,
500 ABARTH
1 juego con 4 tacos



VSG.2CALL.902146
Juego de tacos para la plataforma MEB
1 juego con 4 tacos



VSG.2CALL.901378
Juego de placas estabilizadoras (3.5 t)
1 juego con 2 placas, permite la instalación del elevador incluso en calidades del hormigón inferiores a las requeridas



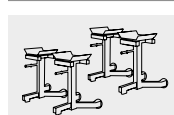
VSG.2CELM.902344
Juego de aumento de la altura del tendido de cables aéreo
Hasta + 1.5 m



VSG.2CELM.901927
Cáncamo para el desplazamiento de las columnas (3.2 t - 3.5 t - 4.2 t)
Facilita la instalación del elevador, reutilizable para otras instalaciones



VSG.2CALL.902818
Juego de rampas para levantamiento de vehículos
1 juego con 4 rampas, altura de rampa 60 mm



VSG.2CALL.902085
Caballetes para alineado
1 juego con 4 soportes



VSG.2CALL.902641
Deposito magnético
1 juego con 2 bandejas



VSG.2CALL.902511
Soporte para destornillador neumático
Soporte ergonómico para herramientas



RAV Italy

Vehicle Service Group Italy S.r.l.

Via Filippo Brunelleschi 9
44020 Ostellato (FE)
Italy

☎ +39.051.6781511
☎ +39.051.846349
✉ rav@ravaglioli.com

RAV France

RAV France SARL

4, Rue De La Longue Raie
ZAC de la Tremblaie
91220 Le Plessis Pâté
France

☎ +33.1.60.86.88.16
☎ +33.1.60.86.82.04
✉ rav@ravfrance.fr

RAV Germany

BlitzRotary GmbH

Hüfänger Straße 55
78199 Bräunlingen
Germany

☎ +49.771.9233.0
☎ +49.771.9233.99
✉ ravid@ravaglioli.com

RAV UK

Vehicle Service Group UK Ltd

3 Fourth Avenue,
Bluebridge Industrial Estate
Halstead, Essex, CO9 2SY
United Kingdom

☎ +44.1787.477711
☎ +44.1787.477720
✉ rav@ravaglioli.com

DRD39U(02)

Los datos técnicos y las ilustraciones que se incluyen en este folleto no son vinculantes. Nuestros productos están sujetos a cambios técnicos, por lo que la condición de entrega puede variar.

Member of VSG - Vehicle Service Group
a **DOVER** company

