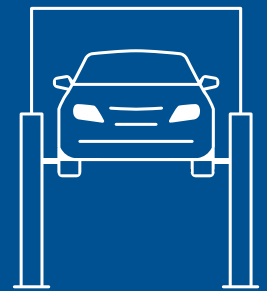


The Universal Lift for Future EVolution





Design actualisé :

un contour moderne qui apporte modernité et facilité d'utilisation à l'atelier

ADN innovant :

des composants durables de haute qualité, testés pour 20000 cycles

Évolutivité :

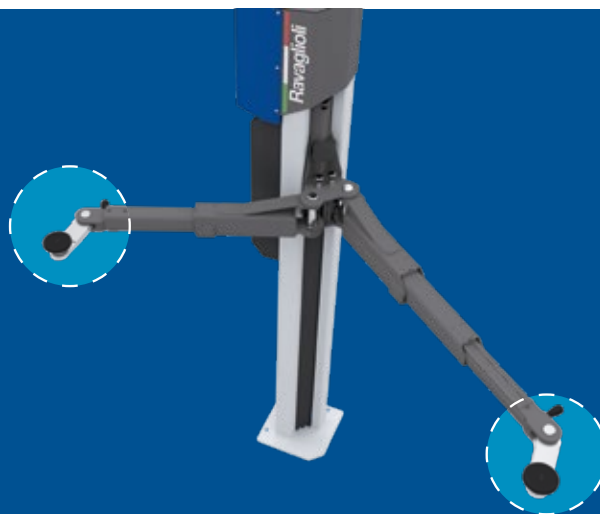
les ponts élévateurs sont conçus pour le système de connectivité en atelier TEq-Link

Issue des ponts élévateurs à 2 colonnes les plus vendus, la **Legend Series** consolide les **connaissances en ingénierie** de Ravaglioli et les transforme en un **ensemble innovant. Tournée vers l'avenir tout en honorant le passé**, Ravaglioli s'est fixé un objectif important : unir performances et design.



Les bras innovants à profil rabaissé et terminaison rotative

garantissent une grande flexibilité d'utilisation et permettent de soulever tout type de véhicule.



Vaste gamme de levage.

Des traditionnelles voitures urbaines aux voitures sportives, jusqu'aux fourgons à empattement long.

Portée



3.5

Installation intelligente et flexible.

Amélioration **jusqu'à 20 %** du temps d'installation.

La synchronisation électronique permet d'éviter l'installation et le réglage du câble d'égalisation. Les ponts élévateurs peuvent être installés de manière flexible grâce à trois positions réglables en largeur.



En association avec un chariot élévateur de la Série KT

il est possible de gérer les composants pour véhicules qui, pour des démontés uniquement par le plancher du véhicule.



Parfait pour les véhicules électriques.

La souplesse de rotation des bras permet d'avoir un accès direct à la batterie lors de son retrait.



Idéal pour les voitures de sport à carrosserie abaissée.

La terminaison rotative permet d'atteindre facilement les points de prise en éloignant le corps du bras de la caisse, ce qui évite tout contact entre le véhicule et le bras.





Le tampon de préhension est facile à régler en fonction du type de véhicule soulevé.



Utilisation en mode standard.



Utilisation en mode incliné jusqu'à 90°.

PONTS ÉLÉVATEURS À 2 COLONNES

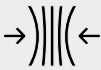
Électromécaniques



La solution parfaite pour organiser une baie de travail universelle.



Matériaux très résistants et durables.



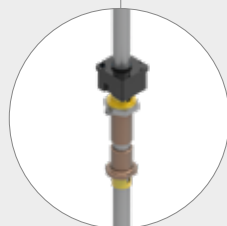
Design compact qui permet d'optimiser les espaces.



Configuration géométrique innovante des bras symétriques à terminaison rotative. (Brevet en instance)



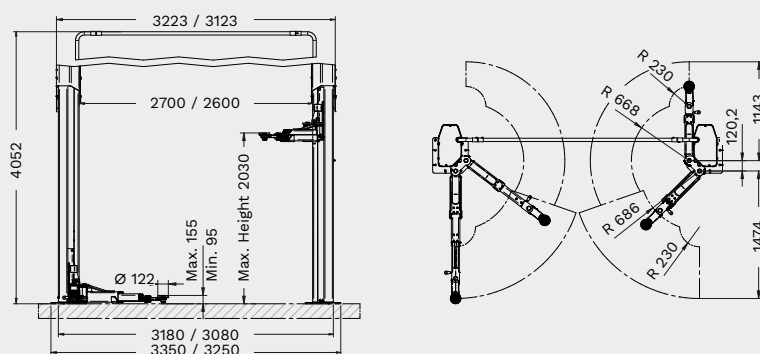
Version EEV avec double panneau de commande et kit énergie.



Le mouvement du chariot est assuré par une vis en acier roulé et par un écrou en bronze à lubrification automatique.

Données techniques

KPX35EV



	KPX35EV
Portée	3500 kg
Hauteur d'élévation max.	2030 mm
Temps d'élévation	42 s
Hauteur tampon min.	95 mm
Hauteur tampon max.	155 mm
Largeur passage	2472 - 2372 mm
Hauteur plafond min.	4150 mm
Modèle de bras	asymétrique
Longueur des bras avant min.	686 mm
Longueur des bras avant max.	1143 mm
Longueur des bras arrière min.	668 mm
Longueur des bras arrière max.	1474 mm
Largeur	3350 - 3250 mm
Hauteur	4052 mm

	N° article	Contrôle	Double panneau de contrôle + Kit d'énergie	TEq-Link	Alimentation électrique
KPX35EV	RAV.KPX35.199393	boutons poussoirs		✓	400/3/50 Hz
KPX35EV (230/3/50Hz)	RAV.KPX35.199072	boutons poussoirs		✓	230/3/50 Hz
KPX35EEV	RAV.KPX35.198891	boutons poussoirs	✓	✓	400/3/50 Hz

Accessoires



VSG.2CALL.901071
Kit de 8 rehausses pour tampons
4 rehausses x H 89 mm +
4 rehausses x H 127 mm,
2 brides de support rehausses



VSG.2CALL.901248
Kit de 4 rehausses pour tampons
4 rehausses x H 200 mm, 2 brides
de support rehausses



VSG.2CALL.901163
Kit adaptateurs pour tampons pour
prise châssis
1 jeu de 4 unités



VSG.2CALL.901330
Kit tampons en U
1 jeu de 4 tampons



VSG.2CALL.901538
Kit tampons pour véhicules TESLA
1 jeu de 4 tampons



VSG.2CALL.901859
Kit de support pour Mercedes Classe G
1 jeu de 4 tampons



VSG.2CALL.902023
Kit tampons pour Fiat 500E,
500 ABARTH
1 jeu de 4 tampons



VSG.2CALL.902146
Kit tampons pour plate-forme MEB
1 jeu de 4 tampons



VSG.2CALL.901378
Kit plaques de répartition (3.5 t)
1 jeu de 2 plaques, permet
d'installer le pont élévateur même
sur de dalle de faible épaisseur



VSG.2CELM.902344
Kit d'augmentation de la hauteur
pour passage aérien des câbles
Jusqu'à + 1.5 m



VSG.2CELM.901927
Anneau pour le déplacement des
colonnes (3.2 t - 3.5 t - 4.2 t)
Facilite l'installation du pont
élévateur. Réutilisable pour d'autres
installations



VSG.2CALL.902818
Kit de supports pour rehausser les
véhicules
1 jeu de 4 rampes, hauteur de rampe
60 mm



VSG.2CALL.902085
Kit de supports pour le contrôle de
géométrie
1 jeu de 4 supports



VSG.2CALL.902641
Bac magnétique
1 jeu de 2 plateaux



VSG.2CALL.902511
Support pour outillage pneumatique
Support d'outil ergonomique



RAV Italy

Vehicle Service Group Italy S.r.l.

Via Filippo Brunelleschi 9
44020 Ostellato (FE)
Italy

☎ +39.051.6781511
☎ +39.051.846349
✉ rav@ravaglioli.com

RAV France

RAV France SARL

4, Rue De La Longue Raie
ZAC de la Tremblaie
91220 Le Plessis Pâté
France

☎ +33.1.60.86.88.16
☎ +33.1.60.86.82.04
✉ rav@ravfrance.fr

RAV Germany

BlitzRotary GmbH

Hüfänger Straße 55
78199 Bräunlingen
Germany

☎ +49.771.9233.0
☎ +49.771.9233.99
✉ ravid@ravaglioli.com

RAV UK

Vehicle Service Group UK Ltd

3 Fourth Avenue,
Bluebridge Industrial Estate
Halstead, Essex, CO9 2SY
United Kingdom

☎ +44.1787.477711
☎ +44.1787.477720
✉ rav@ravaglioli.com

DRD39U(02)

Les caractéristiques techniques et illustrations présentées dans cette brochure ne sont pas contraignantes. Nos produits sont sujets à des modifications techniques, et l'état à la livraison peut donc différer.

Crédits photos: Technik Auto Service - Autoquip Garage Equipment / Brands Hatch

Member of VSG - Vehicle Service Group
a **DOVER** company

