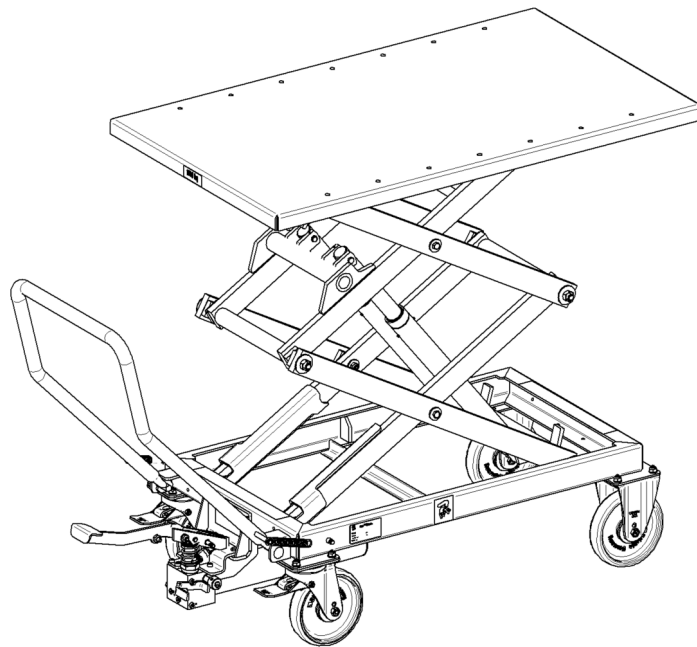




Betriebsanleitung

Originalanleitung in Deutsch

KTE100



ITA FRA Typ

DEU GBR Seriennummer

ESP RUS Baujahr

Vor Gebrauch sorgfältig lesen

Aufbewahren für späteres Nachschlagen

Lifting table KTE100-RAV-OM-SP-TB-131017-multi-2023-01-Rev.A



Übersicht

ITA	1
DEU	45
ESP	85
FRA	125
GBR	165
RUS	205

Historie

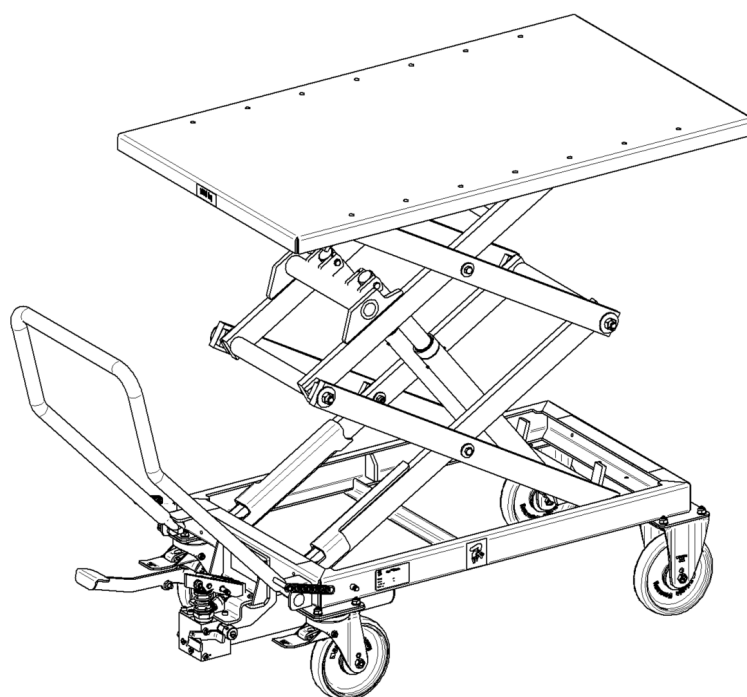
Version	Datum	Autor	Änderungen



Istruzioni per l'uso

Istruzioni originali in lingua tedesca

KTE100



Gearbox Lift Tavolo elevatore KTE100-RAV-OM-SP-PB-131017-it



L'azienda

Informazioni di contatto del produttore:

Ravaglioli S.p.A.

40037 Sasso Marconi Fraz. Pontecchio Marconi.

Bologna / Italia – Via 1° Maggio ,3.

tel. (+39) 0516781511

fax (+39) 051846349

rav@ravaglioli.com

www.ravaglioli.com

Copyright:

Tutti i diritti relativi alla presente documentazione, nello specifico, il diritto di riproduzione e distribuzione, nonché la traduzione, appartengono alla società -Ravaglioli S.p.A.-.

Queste istruzioni operative vanno trattate con riservatezza, e sono destinate esclusivamente al personale operativo.

È vietato trasferire, o mettere a disposizione di terzi, le presenti istruzioni operative; in caso contrario si è tenuti al risarcimento dei danni.

Validità:

Le immagini e le illustrazioni contenute nel presente documento hanno uno scopo puramente indicativo, pertanto le raffigurazioni e le opzioni funzionali potrebbero differire dal prodotto consegnato.

L'azienda -Ravaglioli S.p.A.- si riserva il diritto di modificare senza preavviso la presente documentazione, le descrizioni e i dati tecnici in essa contenuti.

Indice

L'azienda	2
Cronologia.....	2
Indice.....	3
1 Informazioni basilari	5
1.1 Informazioni generali.....	5
1.2 Responsabilità dell'operatore.....	5
1.3 Informazioni in merito alle presenti istruzioni per l'uso	6
1.4 Simboli di avvertenza e di avviso utilizzati	7
1.5 Consegna del prodotto.....	8
1.6 Danni da trasporto	8
2 Descrizione della macchina, struttura e funzioni	9
2.1 Descrizione del prodotto	9
2.2 Fornitura.....	9
2.3 Componenti principali	10
2.4 Utilizzi non appropriati da evitare.....	10
2.5 Scheda tecnica	11
2.6 Requisiti del sito.....	11
2.7 Attrezzatura e accessori	11
3 Sicurezza.....	11
3.1 Indicazioni generali di sicurezza sul lavoro.....	11
3.2 Informazioni di base e misure di protezione	11
3.3 Uso previsto	11
3.4 Uso improprio.....	12
3.5 Principali specifiche / pericoli della macchina.....	12
3.6 Dispositivi di sicurezza e sorveglianza	12
3.7 Informazioni di sicurezza nelle guide rapide.....	12
4 Trasporto, movimentazione e immagazzinamento	14
4.1 Imballaggio.....	14
4.2 Trasporto.....	14
4.3 Immagazzinamento.....	14
5 Montaggio, installazione e messa in funzione.....	15
5.1 Montaggio dell'impugnatura.....	15
5.2 Installazione	16

6	Funzionamento.....	16
6.1	Sollevamento e abbassamento.....	17
6.2	Rimuovere e installare le parti con il piano sul veicolo sollevato.....	17
6.3	Trasporto del carico	17
6.4	Carico e scarico della piattaforma di sollevamento con carrello elevatore o gru	18
6.5	Uso come tavolo da lavoro	18
6.6	Termine del lavoro	18
6.7	Come comportarsi in caso di malfunzionamento.....	18
7	Ispezione, collaudo e manutenzione	19
7.1	Posizionamento della piattaforma di sollevamento sui supporti di manutenzione	19
7.2	Inserimento dei supporti di manutenzione in caso di impianto idraulico difettoso.....	19
7.3	Ripiegare i supporti di manutenzione	19
7.4	Manutenzione	20
7.5	Piano di manutenzione	20
7.6	Pulizia.....	21
7.7	Eliminare i danneggiamenti delle superfici	21
7.8	Controllare il livello dell'olio.....	21
7.9	Cambio dell'olio.....	22
7.10	Spurgare il cilindro	22
7.11	Sostituire i tubi idraulici	23
8	Risoluzione dei problemi e riparazione.....	24
9	Parti di ricambio / Riparazione.....	25
10	Dismissione, messa fuori servizio e rottamazione	25
10.1	Dismissione.....	25
10.2	Smaltimento	26
10.3	Segnali adesivi	26
11	Allegato	27
11.1	Schema idraulico	27
11.2	Parti di ricambio	28
11.3	Utilizzabile	34
	Registro dei test	35

Informazioni basilari

1 Informazioni basilari

Al fine di evitare di causare danni e situazioni di pericolo, leggere attentamente queste istruzioni per l'uso, e seguire le istruzioni prima di trasportare / installare / mettere in servizio / sottoporre a manutenzione o riparare il prodotto. Le istruzioni per l'uso sono parte integrante del prodotto e devono accompagnarlo per tutta la sua durata.

Il produttore declina qualsiasi responsabilità per danni dovuti a:

- inosservanza delle presenti istruzioni operative
- uso improprio
- impiego di personale non qualificato
- modifiche tecniche
- modifiche non autorizzate
- utilizzo di parti di ricambio non approvate

Il prodotto effettivamente consegnato potrebbe differire dal modello e dalle illustrazioni riportate, nel caso di versioni speciali, apparecchiature aggiuntive, o a causa di recenti modifiche tecniche.

Si applicano i termini e le condizioni generali di -Ravaglioli S.p.A.-, nonché gli obblighi concordati nel contratto di consegna al momento della sottoscrizione del contratto.

1.1 Informazioni generali

- In aggiunta, occorre rispettare e applicare le norme di legge e le altre normative vincolanti in materia di sicurezza, prevenzione degli incidenti e protezione ambientale.
- Occorre accertare la sicurezza e la prudenza sul lavoro del personale, come indicato nelle istruzioni per l'uso.
- Utilizzare i dispositivi di protezione individuale ove necessario o richiesto dalle normative.
- Fare in modo che tutte le avvertenze di sicurezza e di pericolo siano leggibili!
- Il prodotto può essere utilizzato solo se in perfette condizioni tecniche!
- Le parti di ricambio devono corrispondere ai requisiti tecnici definiti dal costruttore. Ciò si garantisce solo per le parti di ricambio originali.

1.2 Responsabilità dell'operatore

L'operatore è soggetto agli obblighi di legge in materia di sicurezza sul lavoro, ed è responsabile del mantenimento della sicurezza funzionale del prodotto.

Si impegna a:


- consentire l'utilizzo del prodotto solo a persone che abbiano letto e compreso le norme di sicurezza contenute nel presente manuale, e che lo abbiano sottoscritto.
- consentire l'utilizzo del prodotto solo ad operatori che, dopo un'adeguata formazione, siano sufficientemente qualificati.
- rispettare le normative vigenti in materia di salute e sicurezza.
- definire le istruzioni operative con i requisiti comportamentali necessari sul luogo di lavoro per l'utilizzo del prodotto, esaminare regolarmente tali istruzioni operative durante l'impiego del prodotto, e riadattarle se necessario.
- definire chiaramente le responsabilità per l'impiego e la manutenzione.
- eseguire puntualmente i lavori di regolazione, manutenzione e ispezione, come specificato nelle istruzioni per l'uso.

- conservare la documentazione relativa ai controlli (Appendice)
- fornire i dispositivi di protezione necessari.
- fare in modo che il luogo di lavoro sia pulito e privo di ingombri.
- osservare le norme antinfortunistiche e le indicazioni generali di sicurezza nazionali.

I lavori rilevanti per la sicurezza e le ispezioni di sicurezza devono essere eseguiti solo da operatori appositamente qualificati.

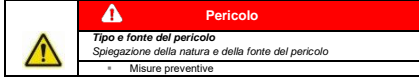

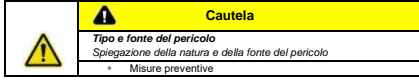
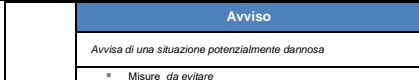
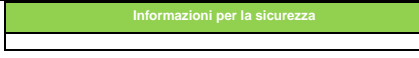
- **Gli operatori specializzati** sono persone che, grazie alle loro conoscenze, formazione e/o esperienza nel campo tecnico, sono in grado di riconoscere i rischi ed evitare i pericoli che possono verificarsi durante l'utilizzo del prodotto.
- **Gli esperti** sono persone che, in base alla loro formazione ed esperienza, sono autorizzate a testare e valutare questo prodotto. Conoscono le normative pertinenti in materia di salute e sicurezza sul lavoro, e prevenzione degli infortuni (ingegneri specializzati, esperti TÜV).
- **Gli esperti** sono utenti che, grazie alla loro formazione, possiedono conoscenze specifiche per la gestione di questo prodotto, e che sono stati formati dal produttore (i tecnici del servizio clienti del produttore e i rivenditori autorizzati sono esperti).

1.3 Informazioni in merito alle presenti istruzioni per l'uso




- I numeri di posizione [1] nelle istruzioni per l'uso si riferiscono sempre alle immagini e alle raffigurazioni dei componenti.
- I riferimenti incrociati (→) devono essere presi in considerazione.
- Le illustrazioni riportate in queste istruzioni hanno lo scopo di fornire una conoscenza di base e possono differire dal modello effettivo.
- I simboli nelle istruzioni per l'uso
 - Avviso 
 - Presentazione delle fasi operative
In una sequenza fissa 1.; 2 °; 3 °;

Informazioni basilari

1.4 Simboli di avvertenza e di avviso utilizzati

Livello di pericolo (parola di segnalazione)	Significato e conseguenze della non osservanza	
PERICOLO	Pericolo imminente che provocherà gravi lesioni fisiche o morte.	
AVVERTENZA	Situazione potenzialmente pericolosa che potrebbe causare lesioni gravi o morte.	
CAUTELA	Situazione potenzialmente pericolosa che potrebbe provocare lesioni personali di lieve entità.	
AVVISO	Situazione che può comportare possibili danni materiali alla macchina o al prodotto.	
Informazioni per la sicurezza		

	Seguire le istruzioni
	Estrarre la spina principale
	Utilizzare protezioni per i piedi
	Utilizzare protezioni per le mani
	Utilizzare un elmetto
	Utilizzare protezioni per il viso

	Carrello elevatore per trasporto
	Sollevamento dall'alto
	Assistenza tecnica necessaria



1.5 Consegna del prodotto

Al momento della consegna del prodotto controllare

- l'integrità (confrontare con bolla di trasporto/polizza di carico)
- danni da trasporto

Eventuali danni da trasporto o parti mancanti devono essere specificati sulla bolla di trasporto e confermati.

Per verificare la presenza di eventuali danni non visibili, dovuti al trasporto, disimballare ed esaminare rapidamente la merce (osservando queste istruzioni operative).

1.6 Danni da trasporto

- Lasciare intatti il prodotto e la confezione.
- Non azionare mai il prodotto!
- Segnalare il danno all'azienda di trasporto (rispettare le scadenze).
- Contattare immediatamente il produttore/fornitore.

Descrizione della macchina, struttura e funzioni

2 Descrizione della macchina, struttura e funzioni

2.1 Descrizione del prodotto

La piattaforma di sollevamento, con azionamento idraulico per il sollevamento e l'abbassamento, è uno strumento utile in officina per il montaggio o lo smontaggio di componenti dei veicoli.

La valvola di bilanciamento integrata permette di regolare la velocità di abbassamento. .

Il carico può essere prelevato sistemandolo direttamente sul piano del carrello, o tramite apposite attrezzature di movimentazione.

Il piano della piattaforma di sollevamento può essere utilizzato come piano di montaggio e, una volta abbassato, può essere utilizzato anche per il trasporto delle parti.

2.2 Fornitura

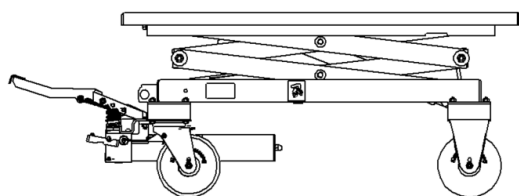


Illustrazione 2-1

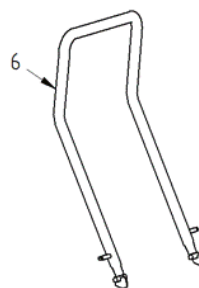


Illustrazione 2-2

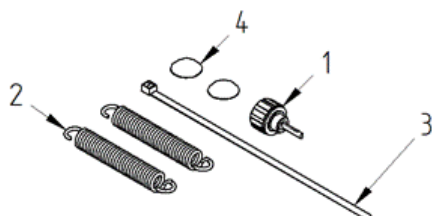


Illustrazione 2-3

Posizione	Denominazione
	Piattaforma di sollevamento (→Illustrazione 2-1)
6	Impugnatura
1	Vite di sfiato dell'aria con asticella dell'olio
2	Molla di trazione
3	Fascette per cavi
4	Tappo Starlock

2.3 Componenti principali

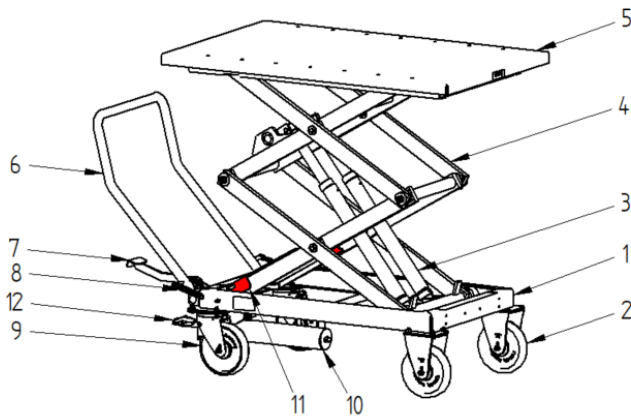


Illustrazione 2-4

Posizione	Denominazione
1	Telaio base
2	Ruota fissa
3	Cilindri di sollevamento
4	Doppia forbice
5	Piano di lavoro
6	Impugnatura
7	Pedale
8	Molla
9	Ruota girevole con freno di bloccaggio
10	Serbatoio dell'olio
11	Supporti per la manutenzione
12	Comando valvola

2.4 Utilizzi non appropriati da evitare

- Mancato rispetto della capacità massima di carico.
- Utilizzo per il trasporto di persone.
- Salire sul carico o sul piano di sollevamento.
- Posizionamento improprio del carico sul dispositivo di movimentazione del carico.
- L'uso del dispositivo di carico-trasporto in ambienti potenzialmente esplosivi.
- Il rilascio di carichi.
- Posizionarsi sotto il carico.

Sicurezza

2.5 Scheda tecnica

Scheda tecnica	
Carico nominale	1000 kg
Altezza effettiva di sollevamento	1300 mm
Peso	230 kg
Lunghezza massima	1650 mm
Larghezza massima	740 mm
Altezza	535 mm / 1835 mm
Fabbisogno di aria compressa	min. 8 bar (max. 10 bar)
Dimensioni del piano di lavoro	1260 mm x 740 mm
Tempo di sollevamento sotto carico	circa 1 min. 40 sec.
Tempo di abbassamento sotto carico	circa 4 secondi.
Pressione di esercizio	260 bar a 1000 kg di carico
Olio idraulico	HLP 22
Capacità olio	1,8 l
Cilindro idraulico	2x Ø55 / 450 mm

2.6 Requisiti del sito

Area interna dell'officina, ambiente asciutto e pulito, temperatura da -10 a + 40°. Pavimento non mobile e livellato, il carico statico deve essere rispettato.

2.7 Attrezzatura e accessori

Sulla piattaforma di sollevamento si raccomanda di utilizzare esclusivamente utensili speciali Ravaglioli originali. Tali utensili possono essere richiesti a -Ravaglioli S.p.A.-.

3 Sicurezza

3.1 Indicazioni generali di sicurezza sul lavoro

Vedere il punto →1.1

3.2 Informazioni di base e misure di protezione

L'ingombro esterno del piano di carico costituisce area di pericolo.

3.3 Uso previsto

Il prodotto deve essere utilizzato esclusivamente per il sollevamento e l'abbassamento di carichi, in posizione abbassata per il trasporto di carichi, e può essere utilizzato come piano di lavoro.

- Il prodotto deve essere utilizzato esclusivamente nel rispetto dei relativi parametri tecnici (→2.5).
- L'uso previsto include anche il rispetto di tutte le informazioni contenute in queste istruzioni per l'uso.

- Qualsiasi uso non conforme all'uso previsto, o qualsiasi altro tipo di uso è considerato uso improprio.

3.4 Uso improprio

- Trasporto di persone.
- Trasporto di materiali pericolosi.
- Superamento dei valori tecnici specificati per il normale utilizzo.
- Utilizzo da parte di persone non addestrate.
- Utilizzo come supporto di salita di qualsiasi tipo.

Reclami di qualsiasi genere non saranno presi in considerazione in caso di danni causati da un uso improprio. L'operatore è l'unico responsabile.

3.5 Principali specifiche / pericoli della macchina

	Pericolo
	<p>Pericolo di morte</p> <p><i>Modifiche ai dispositivi di sicurezza, conversioni</i></p>
	<p>mai i dispositivi di sicurezza:</p> <ul style="list-style-type: none"> ■ rimuovere ■ modificare ■ disattivare

3.6 Dispositivi di sicurezza e sorveglianza

La piattaforma di sollevamento è dotata dei seguenti dispositivi di sicurezza:

- Protezione contro la rottura dei tubi: Impedisce il rapido abbassamento della piattaforma in caso di rottura del tubo.
- Freno di bloccaggio su una coppia di ruote.
- Supporti per la manutenzione
- Valvola di bilanciamento
- Protezione da sovraccarico: La pressione idraulica massima della pompa idraulica è impostata dal produttore.

Dopo aver rilasciato i comandi, si arresta qualsiasi movimento del piano di sollevamento.

3.7 Informazioni di sicurezza nelle guide rapide

	<p>Fare riferimento al manuale. Osservare i simboli apposti sul dispositivo.</p>
	<p>Pericolo! Non posizionare mai mani o piedi nell'area di pericolo durante il sollevamento o l'abbassamento. È vietato sostare nell'area di pericolo durante il sollevamento e l'abbassamento.</p>

	<p>Pericolo! È vietato il trasporto di persone.</p>
	<p>Pericolo! Non utilizzare mai il piano di sollevamento su superfici in pendenza o non livellate. Utilizzare il piano di sollevamento solo su superfici livellate e stabili.</p>
	<p>Pericolo! Spostamento con un carico sollevato.</p>
	<p>Pericolo! Sollevamento dei carichi.</p>
	<p>AVVERTENZA! Non superare la capacità di carico massima consentita. Distribuire il carico sul piano sempre in modo uniforme. Se possibile, posizionare il baricentro del carico al centro del piano di lavoro. Fissare sempre il carico con catene o cinghie. Trasportare il carico solo quando il piano di lavoro è stato abbassato. Non lasciare mai incustodito un carico sollevato. È vietato il sollevamento e l'abbassamento a scatti improvvisi e bruschi.</p>
	<p>AVVERTENZA! Prima di eseguire lavori sotto la piattaforma di sollevamento, bloccarla in modo che non possa essere rimessa in funzione. Non lasciare mai la piattaforma di sollevamento incustodita sotto un veicolo sollevato.</p>
	<p>AVVERTENZA! Utilizzo consentito solo a personale esperto e qualificato. Utilizzare dispositivi di protezione. Terminato il lavoro, abbassare il piano e posizionarlo in un luogo adeguato. Se possibile: Interrompere l'alimentazione, spegnere l'interruttore principale, staccare la spina principale. Non usare cavi elettrici danneggiati!</p>
	<p>AVVERTENZA! Sollevare il carico solo quando non c'è alcun pericolo per le persone. Osservare sempre i movimenti di sollevamento e abbassamento. Utilizzare la piattaforma di sollevamento solo se è in perfetto stato di funzionamento.</p>

4 Trasporto, movimentazione e immagazzinamento

4.1 Imballaggio

- Utilizzato per proteggere il prodotto.
- Garantisce la sicurezza durante il trasporto e l'immagazzinamento
- 140 cm x 80 cm x 80 cm
- Smaltire gli imballaggi protettivi secondo le normative nazionali vigenti nel luogo di destinazione.



4.2 Trasporto

	AVVERTENZA
	<p><i>Rischio di lesioni e danni materiali</i> <i>dovuti a scivolamento o caduta durante il trasporto/impilamento</i></p>
	<ul style="list-style-type: none"> ■ Non accatastare. ■ Trasportare pacchi singolarmente. ■ Durante il trasporto di prodotti non imballati, rimuovere le parti che non sono fissate. ■ Non sostare sotto un carico sospeso.

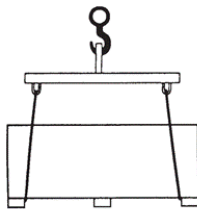


Illustrazione 4-1

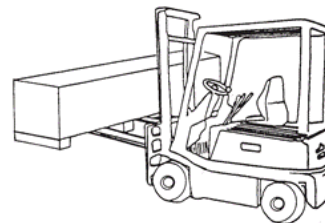





Illustrazione 4-2

4.3 Immagazzinamento


- Il prodotto e/o i componenti devono essere riposti puliti, asciutti e protetti dalla luce solare diretta (→2.6).

Montaggio, installazione e messa in funzione

5 Montaggio, installazione e messa in funzione

  	⚠ ATTENZIONE
	Rischio di lesioni e danni materiali <i>Schiacciamento dovuto a un'errata installazione</i>
	<ul style="list-style-type: none"> ■ Montaggio e messa in servizio sono consentiti solo ad operatori specializzati. ■ Indossare dispositivi di protezione. ■ Osservare le istruzioni di montaggio. ■ Se i tubi idraulici non sono stati collegati in fabbrica, il collegamento deve essere depressurizzato. ■ Bloccare le ruote.

5.1 Montaggio dell'impugnatura

 (Codice dell'articolo oggetto della fornitura)

Inserire l'impugnatura

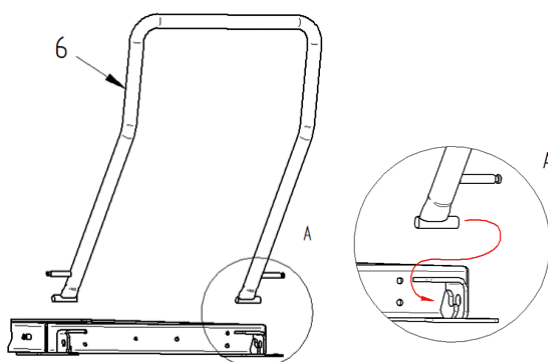


Illustrazione 5-1

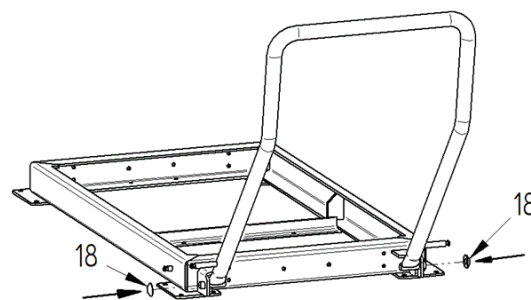


Illustrazione 5-2

Agganciare la molla

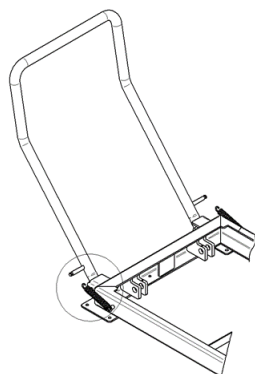


Illustrazione 5-3

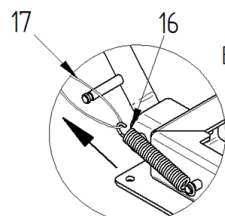


Illustrazione 5-4

5.2 Installazione

Alla consegna, la pompa idraulica è piena di olio. Non è necessario riempire o rabboccare l'olio prima della messa in funzione. Il livello dell'olio può essere controllato sull'asta di livello dell'olio (→Illustrazione 5-6).

Riposizionare la vite con l'asta dell'olio

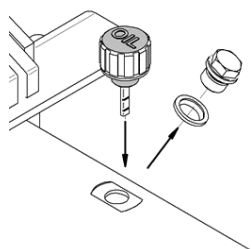


Illustrazione 5-5



Illustrazione 5-6

6 Funzionamento

Quando si utilizzano attrezzature di movimentazione del carico, piattaforme di sollevamento o attrezzature ausiliarie, si applicano anche le istruzioni per l'uso di questi prodotti.

La piattaforma di sollevamento è dotata di ruote rigide e di una coppia di ruote girevoli con freni di stazionamento.

	Pericolo
	<p>Pericolo di morte e lesioni</p> <p><i>Dovuto a schiacciamento, tranciamento o alla caduta di carichi</i></p> <ul style="list-style-type: none"> ■ Non consentire a nessuno di sostare nell'area a rischio. ■ Osservare il processo di sollevamento / abbassamento. ■ Garantire una presa sicura ed evitare lo scivolamento del carico utilizzando attrezzature per la movimentazione dei carichi, o tappetini antiscivolo. ■ Il baricentro del carico deve essere il più centrale possibile sul piano di sollevamento. ■ Il carico non deve sporgere su un solo lato. ■ Non posizionare sul piano di lavoro alcun oggetto che non sia fissato.

	CAUTELA
	<p>Rischio di lesioni</p> <p><i>dovute a schiacciamento, stritolamento o urto</i></p> <ul style="list-style-type: none"> ■ Sistemare la piattaforma di sollevamento in modo da evitare punti di schiacciamento e di tranciamento tra l'ambiente circostante e la piattaforma di sollevamento. ■ Prima di abbassare il piano di sollevamento, controllare i punti di tranciamento e il piano di sollevamento, per eventuali ostacoli durante l'abbassamento.

Funzionamento

6.1 Sollevamento e abbassamento

Sollevamento

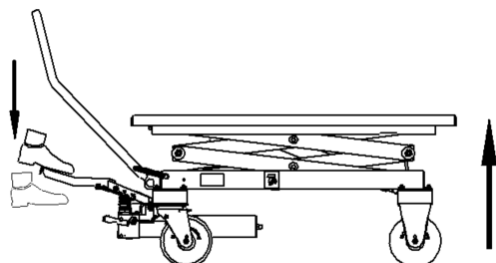


Illustrazione 6-1

Abbassamento

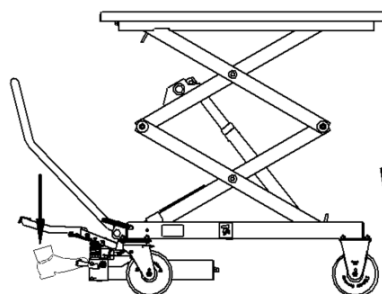






Illustrazione 6-2

6.2 Rimuovere e installare le parti con il piano sul veicolo sollevato



	 AVVERTENZA
	<p><i>Rischio di lesioni e danni materiali</i></p> <p><i>Schiacciamento degli arti</i></p>
	<ul style="list-style-type: none"> ■ Leggere le istruzioni per l'uso della piattaforma di sollevamento. ■ Prima di eseguire lavori sotto la piattaforma di sollevamento, questa deve essere bloccata in modo che non possa essere riattivata. ■ Durante l'installazione/rimozione di parti del veicolo, eseguire tutti i movimenti di sollevamento e abbassamento esclusivamente con la piattaforma di sollevamento. ■ Non lasciare mai la piattaforma di sollevamento incustodita sotto un veicolo sollevato.

6.3 Trasporto del carico

	 AVVERTENZA
	<p><i>Rischio di lesioni</i></p> <p><i>Pericolo di schiacciamento, caduta di parti</i></p>
	<ul style="list-style-type: none"> ■ Condurre lentamente. ■ Il percorso deve essere privo di ostacoli. ■ Trasportare solo carichi fissati.

- Portare il piano di sollevamento nella posizione più bassa.
- Rilasciare il freno di stazionamento.
- Lavorare in coppia in caso di carichi pesanti.

6.4 Carico e scarico della piattaforma di sollevamento con carrello elevatore o gru

	 AVVERTENZA
	<p><i>Rischio di lesioni e danni materiali</i> <i>dovuti alla caduta di parti</i></p> <ul style="list-style-type: none"> ■ Per le parti del veicolo da smontare, usare solo dispositivi di supporto adeguati indicati dal produttore del veicolo. ■ Distribuire il carico in modo uniforme sul piano di lavoro, con il baricentro del carico preferibilmente al centro del piano. ■ Il carico non deve sporgere oltre il piano di lavoro. Eccezione: l'uso di dispositivi di supporto approvati.

- Azionare il freno di stazionamento.
- Montare il dispositivo di supporto.
- Portare il piano di sollevamento nella posizione più bassa.
- Posizionare lentamente il carico sul dispositivo di supporto con un carrello elevatore o una gru.
- Fissare il carico con cinghie o fasce.



6.5 Uso come tavolo da lavoro

- Azionare il freno di stazionamento.
- Regolare l'altezza del piano.

6.6 Termine del lavoro

- Portare il piano di sollevamento nella posizione più bassa
- Posizionare il piano di sollevamento in un luogo adatto.
- Azionare il freno di stazionamento.

6.7 Come comportarsi in caso di malfunzionamento

	 Pericolo
	<p><i>Pericolo di morte/lesioni e danni materiali</i> <i>dovuti a difetti della piattaforma di sollevamento e/o dell'attrezzatura di movimentazione del carico</i></p> <ul style="list-style-type: none"> ■ Avvisare ad alta voce tutte le persone presenti nella zona di pericolo. ■ Arrestare immediatamente tutti i movimenti del carico. ■ Abbandonare l'area pericolosa. ■ Delimitare la zona di pericolo. ■ Informare i responsabili.

Ispezione, collaudo e manutenzione

7 Ispezione, collaudo e manutenzione

	Pericolo
	<p>Pericolo di morte e danni materiali <i>dovuti alla caduta di oggetti, alla forza di gravità, alla sicurezza strutturale</i></p>
	<ul style="list-style-type: none"> ■ Manutenzione / ispezione consentite solo a personale addestrato / qualificato. ■ Eseguire lavori di manutenzione e riparazione solo quando il piano è privo di carico. ■ Manutenzione consentita solo con supporti di manutenzione installati. ■ Vietare l'accesso all'area di lavoro alle persone non autorizzate.

7.1 Posizionamento della piattaforma di sollevamento sui supporti di manutenzione

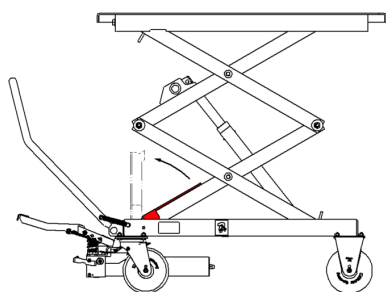


Illustrazione 7-1

1. Sollevare con il pedale la piattaforma di sollevamento priva di carico [7].
2. Collocare i supporti di manutenzione [11] in direzione della freccia / posizzionarli in verticale.
3. Azionare la valvola di abbassamento [12] e abbassare lentamente la piattaforma elevatrice.
4. Controllare che i supporti di manutenzione siano posizionati correttamente.

7.2 Inserimento dei supporti di manutenzione in caso di impianto idraulico difettoso

- Sollevare il piano con un carrello elevatore/gru, o un mezzo di sollevamento adatto.
- Posizionare i supporti di manutenzione [11] verticalmente come descritto (→7.1).
- Abbassare il sollevatore con un carrello elevatore / gru.
- Controllare che i supporti di manutenzione siano posizionati correttamente.

7.3 Ripiegare i supporti di manutenzione

	AVVERTENZA
	<p>Rischio di lesioni e danni materiali <i>per l'abbassamento del piano di lavoro dovuto a un vuoto che si genera nel cilindro idraulico</i></p>
	<ul style="list-style-type: none"> ■ Ripiegare i supporti di manutenzione solo dopo che il piano di sollevamento è stato rimosso dai supporti tramite il proprio azionamento idraulico. ■ Non forzare mai per far fuoriuscire i supporti di manutenzione. ■ Non sostare nell'area di pericolo del sollevatore/forbice.

- Sollevare con il pedale la piattaforma elevatrice priva di carico [7].
- Ripiegare i supporti di manutenzione [11].

7.4 Manutenzione

Nota
<i>Danni materiali, usura e rottura</i>
<ul style="list-style-type: none"> ■ I lavori di manutenzione devono essere eseguiti solo da personale qualificato o addestrato a tale scopo. ■ La manutenzione e la cura regolari prolungano la durata di vita utile. ■ Garantire i lavori di manutenzione tramite eventuali contratti di manutenzione con un partner contrattuale della società -Ravaglioli S.p.A.-.

7.5 Piano di manutenzione

Le piattaforme di sollevamento in costante funzionamento o in ambienti particolarmente contaminati, devono essere sottoposte più frequentemente a manutenzione.

È necessario un controllo supplementare dopo la sostituzione di parti rilevanti per la sicurezza durante i lavori di manutenzione.

Intervallo	Attività di manutenzione
Prima di ogni utilizzo	Test: Perfetto funzionamento dei comandi Ispezione visiva: Tipo / Nota / Etichette di avvertimento / Adesivi di sicurezza Dispositivi di sicurezza Controllare il funzionamento e le condizioni del pedale. Controllare il funzionamento dei rulli della piattaforma di sollevamento. Se necessario, controllare i pezzi scorrevoli e ingrassarli con grasso multiuso.
Settimanale	Pulizia (→7.6) più frequente in caso di ambienti particolarmente contaminati / funzionamento costante. Se necessario, ingrassare gli elementi di scorrimento con grasso multiuso.
Mensile	Test: Controllare l'usura della guida dei rulli di scorrimento. Se necessario, controllare i pezzi scorrevoli e ingrassarli con grasso multiuso. Controllare il funzionamento e le condizioni del pedale. Ispezione visiva delle saldature
Trimestrale	Ingrassare le filettature Più frequentemente in ambienti particolarmente contaminati/impiego continuo
Semestrale	Controllo del livello dell'olio (→7.8) Controllare le viti di fissaggio con la coppia di serraggio

Ispezione, collaudo e manutenzione

Intervallo	Attività di manutenzione
Annuale	Controlli periodici (→registro dei controlli) Controllare i tubi flessibili idraulici Controllare le superfici (verniciatura, rivestimento...) (→7.7)
Ogni 6 anni	Sostituire i tubi idraulici (→7.11) Cambio dell'olio (→7.9)

7.6 Pulizia

Una cura regolare e attenta aumenta la durata del prodotto, ed è un prerequisito per i diritti di garanzia.

- Non utilizzare agenti aggressivi e abrasivi, ma detergenti delicati come i normali detersivi per piatti, e acqua tiepida.
- Rimuovere lo sporco con una spugna / spazzola.
- Accertarsi che non rimangano residui di detergente sul piano di sollevamento.
- Non utilizzare idropulitrici (getti di vapore).
- Pulire il piano di sollevamento con un panno asciutto per prevenire la corrosione.
- Se necessario, dopo la pulizia, ingrassare nuovamente le superfici di scorrimento con grasso multiuso.

7.7 Eliminare i danneggiamenti delle superfici

Verniciatura a polvere

Questi punti sono facili da levigare (grana 120), pulire e sgrassare. Rifinire poi con una vernice da ritocco adatta (osservare il numero RAL).

Superficie zincata

Le zone interessate possono essere trattate con un panno abrasivo di grana A 280. Se necessario, le aree devono essere trattate con materiali adatti e resistenti (vernice spray allo zinco, ecc.). Osservare lo schema dei colori RAL.

Ruggine

Le zone interessate possono essere trattate con un panno abrasivo di grana A 280. Se necessario, trattare le aree con materiali resistenti (vernice, ecc.).

7.8 Controllare il livello dell'olio

Il livello dell'olio può essere controllato sull'asta di livello dell'olio.

7.9 Cambio dell'olio

Nota	
<i>Avvisa di una situazione potenzialmente dannosa</i>	
	<ul style="list-style-type: none"> ■ Indossare dispositivi di protezione. ■ Usare un recipiente per la raccolta. ■ Usare solo olio idraulico approvato (→2.5). ■ Smaltire l'olio usato in modo corretto.

- Portare il piano di sollevamento nella posizione più bassa.
- Posizionare un recipiente per olio sotto il blocco valvole.
- Svitare il tubo idraulico dalla pompa e metterlo nel contenitore di raccolta.
- Premere il pedale finché non esce più olio dalla pompa.
- Avvitare nuovamente il tubo idraulico.
- Rimuovere la vite di spurgo.
- Rabboccare l'olio fino al segno superiore sull'asta di livello dell'olio.
- Rimettere la vite di spurgo.

7.10 Spurgare il cilindro

Dopo una riparazione, l'aria può entrare nel sistema idraulico, causando malfunzionamenti.

ATTENZIONE	
	Rischio di lesioni <i>dovute a schizzi di fluidi ad alta pressione</i>
	<ul style="list-style-type: none"> ■ Indossare indumenti di sicurezza/ occhiali protettivi/ guanti di protezione. ■ Lavorare solo sul piano di sollevamento scarico. ■ Durante la procedura di spurgo, nessuno deve trovarsi nell'area a rischio.

<p><i>Illustrazione 7-2</i></p>	<ol style="list-style-type: none"> 1. Portare il piano di sollevamento nella posizione più bassa. 2. Posizionare un contenitore di raccolta dell'olio sotto la pompa. 3. Allentare leggermente la vite di spurgo sul cilindro (→Illustrazione 7-2). 4. Se non sono presenti viti di spurgo, vuol dire che i cilindri sono installati in modo tale da spurgarsi autonomamente. 5. Azionare il pedale [7] finché l'olio esce dal foro di spurgo senza bolle. 6. Serrare la vite di spurgo. 7. Controllare il livello dell'olio e rabboccare se necessario. 8. Se necessario, spurgare la pompa (servizio clienti). 9. Dopo aver spurgato la piattaforma di sollevamento, muoverla su e giù più volte.
---------------------------------	--

Ispezione, collaudo e manutenzione

7.11 Sostituire i tubi idraulici

L'intervallo di sostituzione raccomandato per esigenze normali è di 6 anni, compreso un massimo di 2 anni di stoccaggio.

In caso di un maggiore fabbisogno, dopo 2 anni di funzionamento.

Maggiore fabbisogno:

- Aumento dei tempi di funzionamento,
- brevi tempi di ciclo e sbalzi di pressione
- Forti influenze esterne e interne (attraverso il mezzo), che riducono notevolmente il periodo di utilizzo delle tubazioni.
- Osservare la direttiva sul periodo di utilizzo dei fluidi delle tubazioni idrauliche.

È obbligatorio eseguire annualmente un controllo delle condizioni di sicurezza dei tubi idraulici. Il controllo deve essere eseguito da un tecnico specializzato.

Usare solo tubi idraulici raccomandati dal produttore.

I tubi idraulici devono essere sostituiti anche in caso di:

- Strato esterno danneggiato fino all'inserito (abrasioni, tagli, spaccature).
- Fragilità dello strato esterno (crepe).
- Deformazione, sia nello stato senza pressione che in quello pressurizzato.
- Perdite
- Danneggiamento o deformazione della valvola.
- Il raccordo è lento.
- Utilizzo oltre il periodo di tempo previsto.

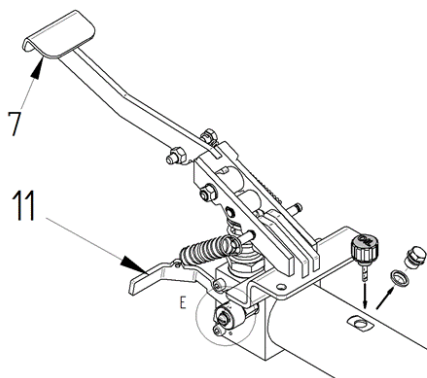
8 Risoluzione dei problemi e riparazione


Illustrazione 8-1

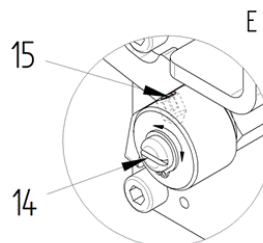


Illustrazione 8-2

Posizione	Denominazione
7	Pedale
11	Pedale di abbassamento
14	Svasatura
15	Grano

Errore	Causa	Soluzione
La piattaforma di sollevamento non si solleva	La pompa idraulica è difettosa	Sostituire la pompa idraulica
	Il pedale è difettoso	Controllare il pedale
	Perdita di olio	Rabboccare l'olio, attenersi alle istruzioni del produttore (→2.5)
	Cilindro difettoso, perdita d'olio visibile	Far controllare i cilindri
	Sovraccarico	Prestare attenzione alla capacità di carico massima
	Aria nell'impianto idraulico	Spurgare la pompa
La piattaforma di sollevamento non raggiunge la massima altezza di sollevamento	Quantità di olio idraulico insufficiente	Rabboccare l'olio idraulico, individuare la causa della perdita d'olio
	La piattaforma di sollevamento è sovraccarica	Prestare attenzione alla capacità di carico massima
La piattaforma di sollevamento non si solleva alla prima corsa		Premere più volte il pedale.

Parti di ricambio / Riparazione

Errore	Causa	Soluzione
La piattaforma di sollevamento non si abbassa	La pompa idraulica è difettosa	Sostituire la pompa idraulica
	Il pedale è difettoso	Controllare il pedale
	La protezione contro la rottura dei tubi è attiva	Sollevare la piattaforma di sollevamento con il pedale e poi premere lentamente l'interruttore del pedale (abbassare)
	I supporti di manutenzione sono attivi	Sollevare la piattaforma di sollevamento e ripiegare i supporti di manutenzione
La piattaforma di sollevamento si abbassa lentamente	La leva di scarico è impostata in modo errato	<p>Allentare il perno filettato [15]</p> <p>Lasciare il pedale di abbassamento [11] nella posizione normale (in alto)</p> <p>Regolare leggermente il perno svasato [14] con un cacciavite.</p> <p>in senso orario - diminuire la velocità di scarico, o fare in modo che la pompa mantenga il carico in posizione.</p> <p>in senso antiorario per aumentare la velocità di scarico.</p>
	Valvola di scarico difettosa	Sostituire la valvola di scarico
	La valvola di scarico non chiude o la sede della valvola perde a causa di una contaminazione dell'olio	<p>Pulire la valvola</p> <p>Sostituire l'olio (→7.9)</p>

9 Parti di ricambio / Riparazione

Ravaglioli S.p.A.
 tel. (+39) 0516781511
 fax (+39) 051846349
rav@ravaglioli.com
www.ravaglioli.com

10 Dismissione, messa fuori servizio e rottamazione

10.1 Dismissione

	AVVERTENZA
	<p>Rischio di lesioni e danni materiali dovuti a uno smontaggio improprio.</p>
	<ul style="list-style-type: none"> ■ Indossare dispositivi di protezione. ■ Fissare le parti lente per evitare che cadano.

10.2 Smaltimento

- Smaltire in modo appropriato e nel rispetto dell'ambiente, in conformità con le normative Documenti e grafici.

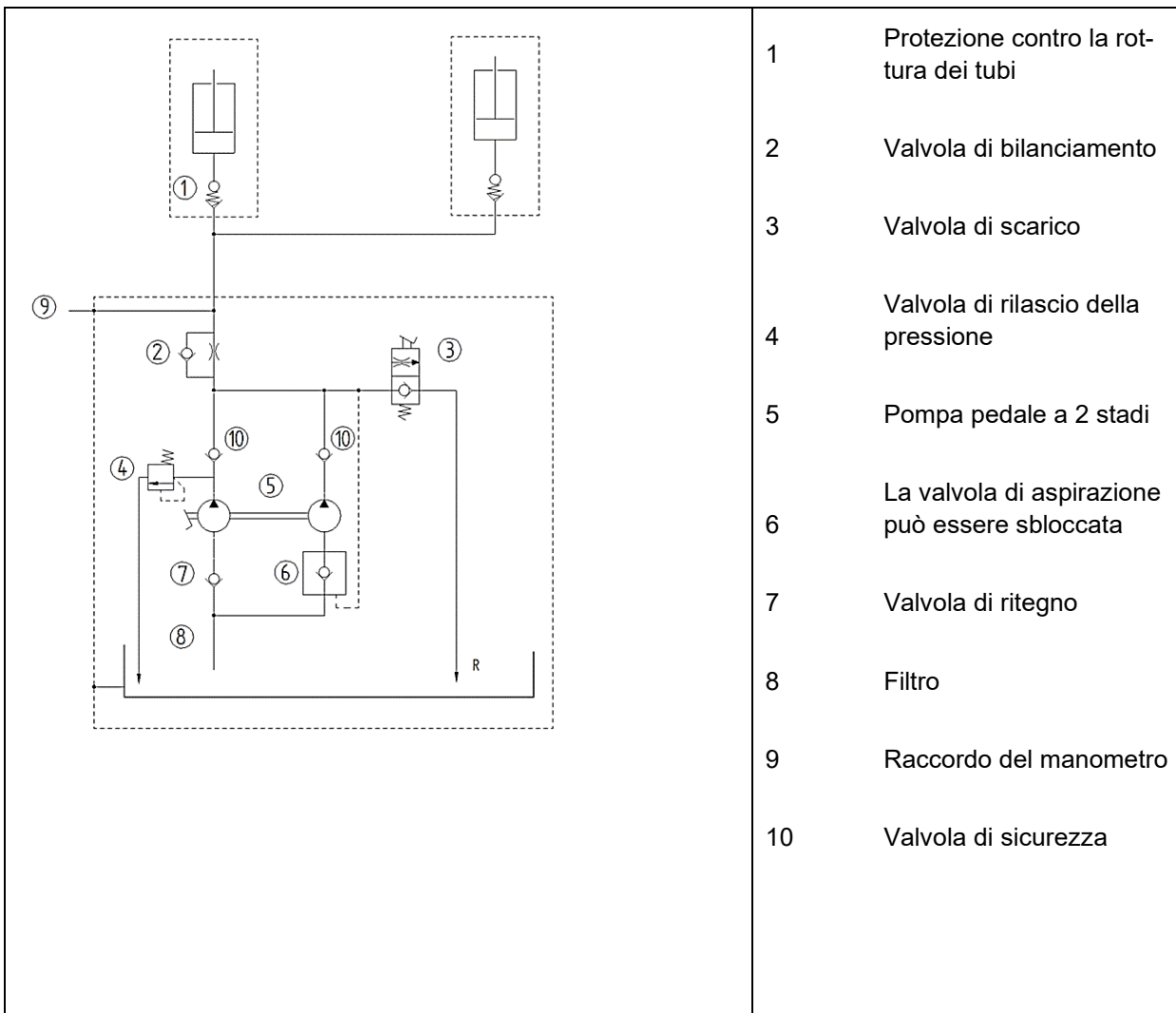
10.3 Segnali adesivi

<p>Ravaglioli s.p.a. 40037 Sasso Marconi Fraz. Pontecchio Bologna Via 1°Maggio 3 Email: rav@ravaglioli.com</p> <p>UK CA CE</p> <p>KTE100 MADE IN GERMANY</p> <table border="0"> <tr> <td>CODICE ARTICOLO ITEM NUMBER:</td> <td>130859</td> <td>MAX. CARICARE Max. LOAD:</td> <td>1000 kg</td> </tr> <tr> <td>ANNO YEAR:</td> <td>XXXX</td> <td>PESO MORTO OWN WEIGHT:</td> <td>230 kg</td> </tr> <tr> <td>NO. DI FABBRICA SERIAL N°:</td> <td>XXXX</td> <td>MAX. STAMPA HYDR. MAX. PRESS. HYDR.:</td> <td>260 bar</td> </tr> </table> <p style="text-align: right; font-size: small;">130860</p>	CODICE ARTICOLO ITEM NUMBER:	130859	MAX. CARICARE Max. LOAD:	1000 kg	ANNO YEAR:	XXXX	PESO MORTO OWN WEIGHT:	230 kg	NO. DI FABBRICA SERIAL N°:	XXXX	MAX. STAMPA HYDR. MAX. PRESS. HYDR.:	260 bar	130860
CODICE ARTICOLO ITEM NUMBER:	130859	MAX. CARICARE Max. LOAD:	1000 kg										
ANNO YEAR:	XXXX	PESO MORTO OWN WEIGHT:	230 kg										
NO. DI FABBRICA SERIAL N°:	XXXX	MAX. STAMPA HYDR. MAX. PRESS. HYDR.:	260 bar										
	820111												
	115227												
<p>max. 1000 </p>	3209500												
<p style="font-size: x-small;">115228</p>	115228												
<p style="font-size: x-small;">115229</p>	115229												

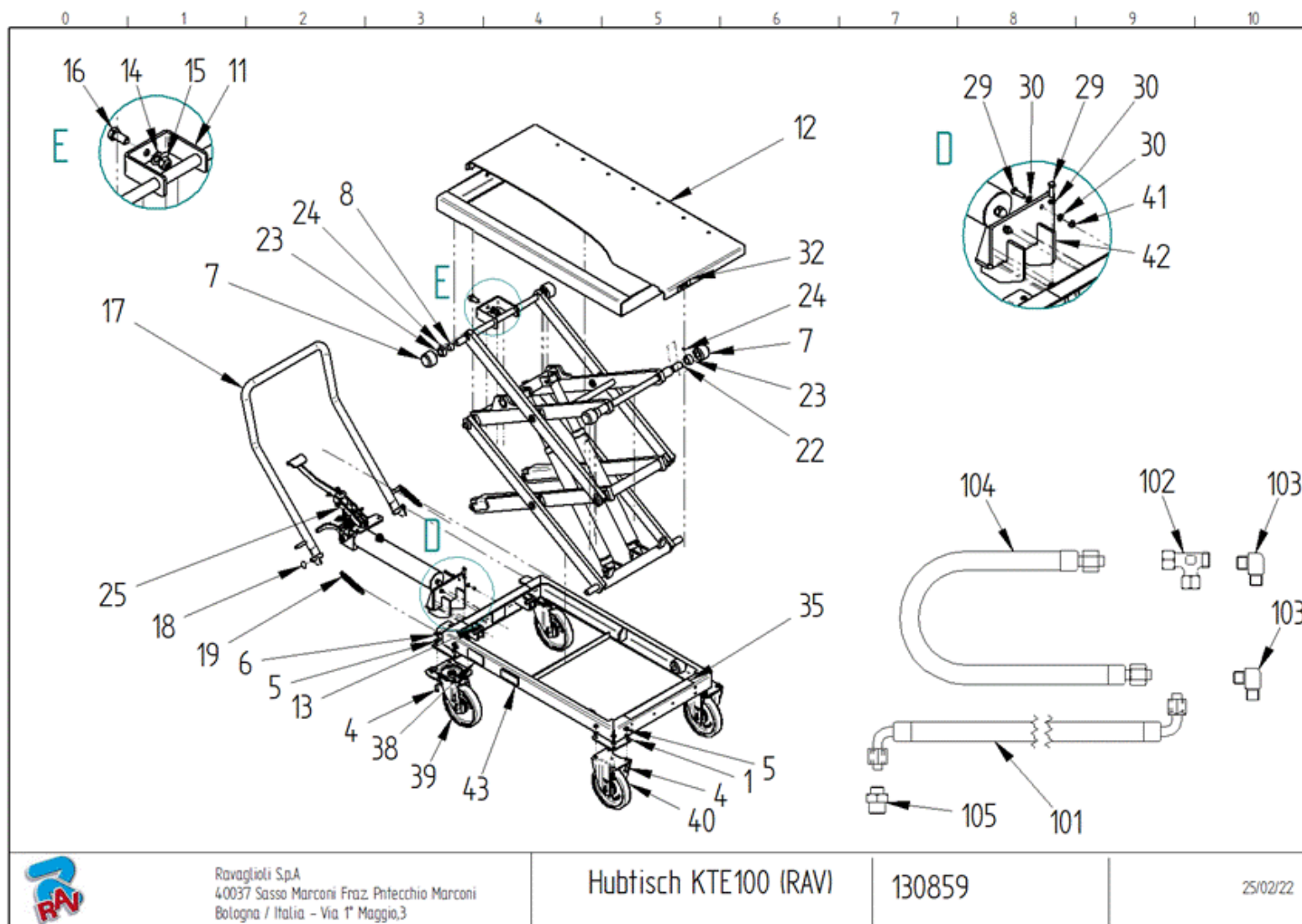
Allegato

11 Allegato

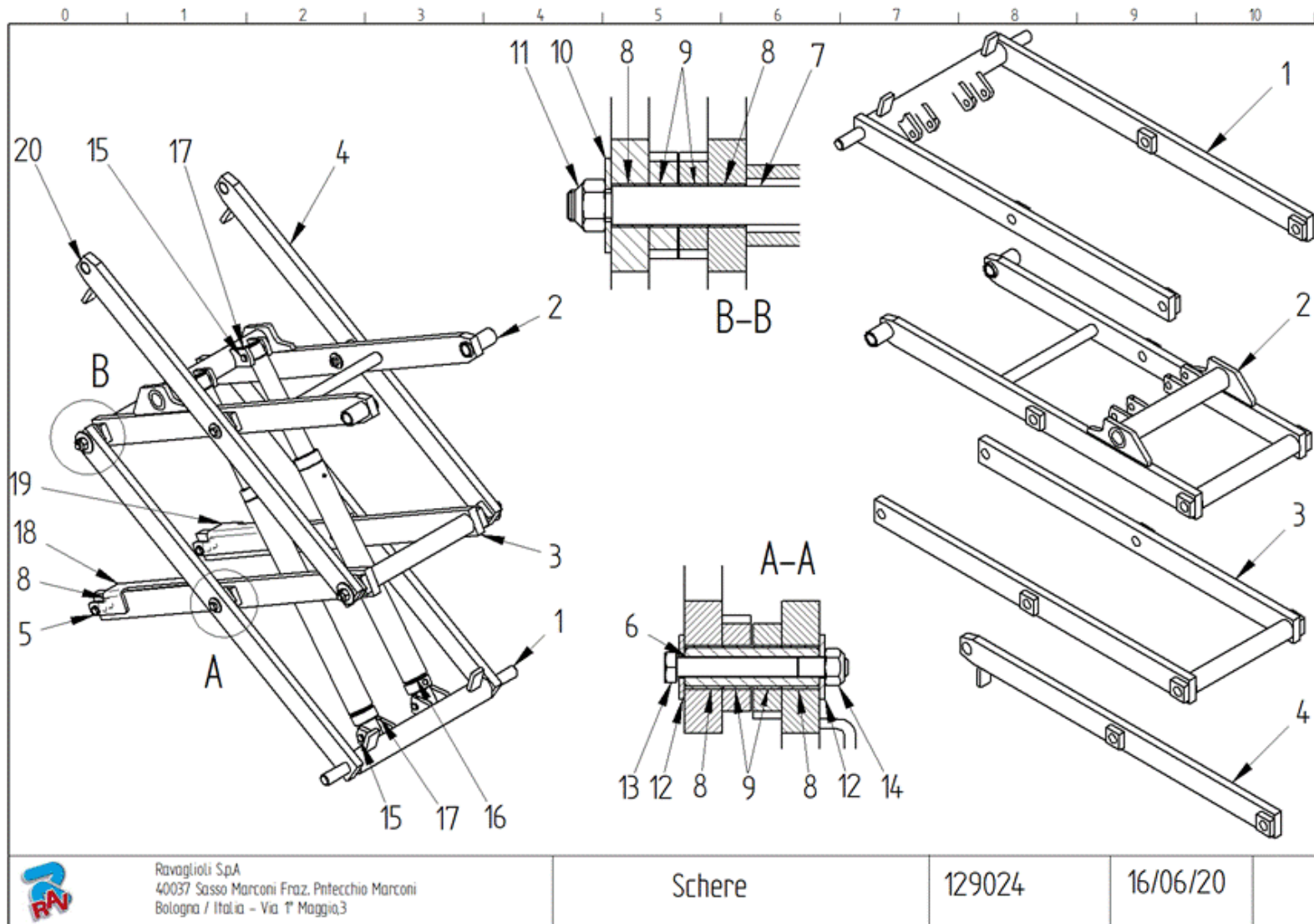
11.1 Schema idraulico



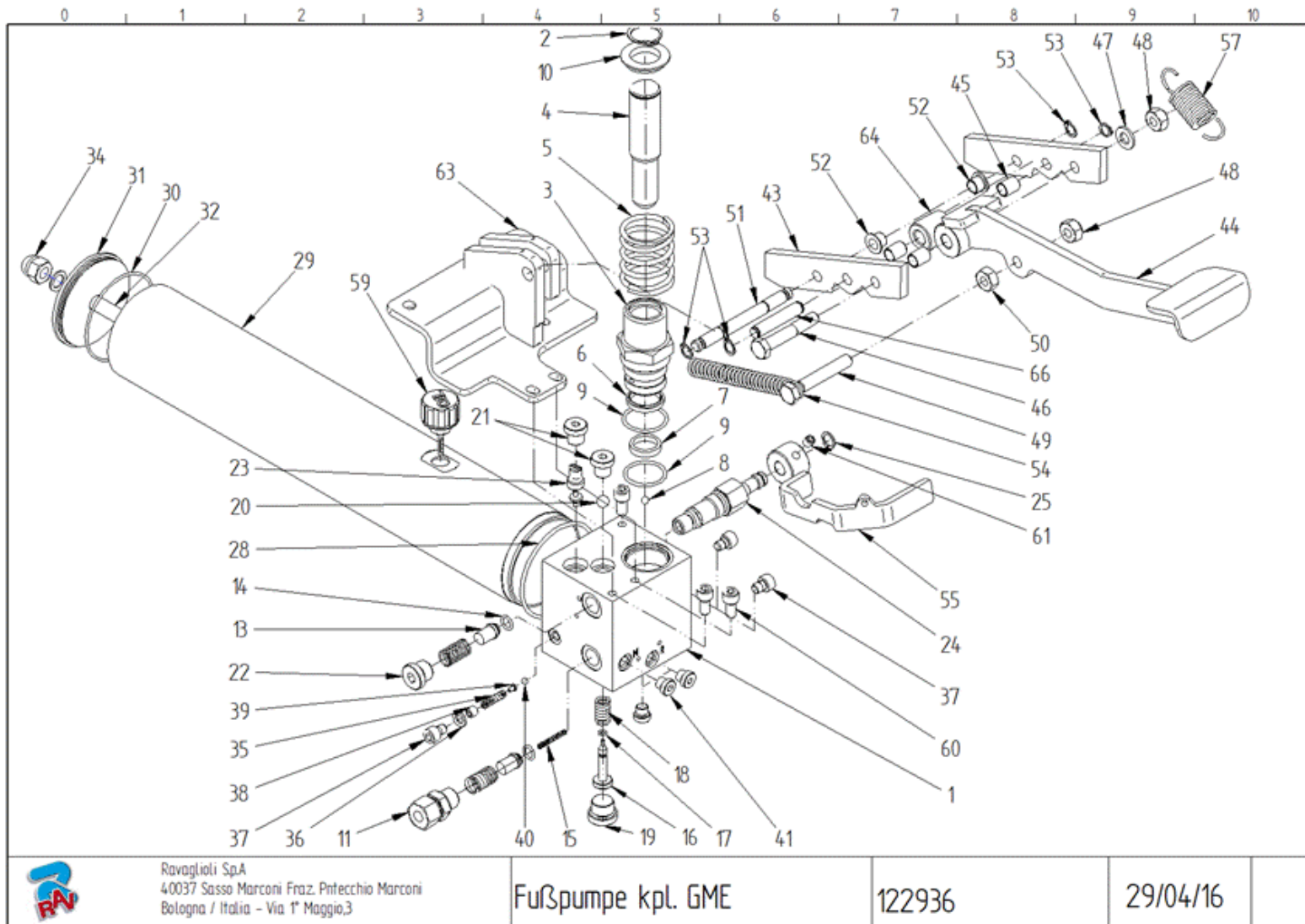
11.2 Parti di ricambio



Posizione	Pezzo	Denominazione	Articolo N.
1	1	Telaio base	130494
4	16	Bullone esagonale	700211
5	16	Disco	703412
6	16	Dado esagonale	703314
7	6	Rullo chiuso da un lato	113727
8	1	Forbici	129024
11	1	Piastra di montaggio	130291
12	1	Piano di lavoro	130292
13	2	Grano	701251
14	2	Disco	703414
15	1	Dado esagonale	703304
16	1	Bullone esagonale	700228
17	1	Impugnatura	113825
18	2	Tappo Starlock	102879
19	2	Molla di tensione n. 230	114092
22	2	Asse forbice lunga	129016
23	4	Anello di serraggio	129011
24	4	Grano	701207
25	1	Pompa pedale	122936
29	4	Bullone esagonale	700208
30	8	Disco	703411
32	2	Adesivo capacità di carico 1000 kg	3209500
33	1	Adesivo fulmine piccolo 37 mm x 100 mm	708685
34	1	Logo Rotary 30x60	106756
35	2	Adesivo sicurezza	115227
36	1	Adesivo ventilazione	115228
37	1	Adesivo pedale pieghevole	115229
38	1	Targhetta Master Gear MGE 1.0	130538
39	2	Ruota girevole con fermo	130632
40	2	Ruota fissa 500 kg	130633
41	4	Dado esagonale	703313
42	1	Staffa pompa	130512
101	1	Tubo idraulico	123141
102	1	Raccordo a compressione	114458
103	2	Raccordo a compressione	123352
104	1	Tubo idraulico	123351
105	1	Raccordo a compressione	123353
200	1	Tappo di sfiato	123361
700	4	Nastro di segnalazione giallo/nero	128430



Posizione	Pezzo	Denominazione	Articolo N.
1	1	Braccio Forbice 2	113725
2	1	Braccio Forbice 4	129013
3	1	Braccio Forbice 3	113729
4	2	Braccio Forbice 1	129012
5	2	Bulloni a innesto	123337
6	4	Cuscinetto scorrevole	113604
7	2	Asse	113720
8	18	Cuscinetti	114130
9	16	Cuscinetti	114131
10	4	Disco	102000
11	4	Dado esagonale	703304
12	8	Disco	114132
13	4	Bullone esagonale	700425
14	4	Dado esagonale	703314
15	4	Bulloni a innesto	113728
16	2	Cilindro idraulico	123343
17	4	Grano	701251
18	1	Supporto destro	123344
19	1	Supporto sinistro	123340
20	2	Cuscinetti	113731



Allegato

Posizione	Parte	Denominazione	Ordine N.
1	1	Corpo valvola	122933
2	1	Anello a pressione	704016
3	1	Cilindri della pompa	122948
4	1	Pistone della pompa	122934
5	1	Molla a pressione n. 244	123004
6	1	Raschiatori doppi	707962
7	1	Guarnizione dell'asta	113726
8	1	Sfera d'acciaio da 6,5 mm	707302
9	2	O-ring	707726
10	1	Piastra della molla	123013
11	1	Raccordo a compressione	114834
12	2	Molla a compressione n. 226	114043
13	2	Coni valvole	113991
14	2	O-ring	707677
15	1	Molla a compressione n. 224	114041
16	1	Coperchio a puntale	122935
17	1	O-ring	707696
18	1	Molla a compressione n. 240	120388
19	1	Tappo a vite	123133
20	1	Sfera d'acciaio da 10 mm	707312
21	2	Tappo a vite	123131
22	1	Tappo a vite	123132
23	1	Valvola di bilanciamento	757709
24	1	Valvola di scarico	113992
25	1	Seeger	704004
28	1	O-ring	707634
29	1	Tubo serbatoio dell'olio	122999
30	1	O-ring	716550
31	1	Coperchio serbatoio dell'olio	123000
32	1	Asta serbatoio dell'olio	123001
33	1	Anello di tenuta	706804
34	1	Dado cieco	123345
35	1	Molla a compressione n. 203	3222226
36	1	Guarnizione Cu	706845
37	3	Vite della testa cilindro	700820
38	1	Grano	701207
39	1	Cono di pressione	3222209
40	1	Sfera d'acciaio da 5 mm	707301
41	3	Tappo a vite	123130
43	2	Linguetta pompa pedale	123270
44	1	Pedale	123064
45	4	Cuscinetti	113806
46	1	Bullone esagonale	700420
47	1	Disco	703412
48	2	Dado di sicurezza	703314
49	1	Bullone esagonale	700610
50	1	Dado esagonale	703103
51	1	Asta filettata	114078
52	2	Cuscinetti	123262
53	4	Seeger	704003
54	1	Molla di tensione n. 229	114091

Posizione	Parte	Denominazione	Ordine N.
55	1	Leva di scarico	123152
57	1	Molla di tensione n. 225	114042
59	1	Vite di spurgo da 3/8" con astina	123361
60	3	Vite della testa del cilindro	700822
61	1	Grano	701253
63	1	Staffa della pompa pedale	123144
64	1	Martinetto	114077
65	6	Tappo di chiusura D4	707033
66	1	Asse pompa pedale	123430

11.3 Utilizzabile

Olio Olio idraulico HLP22 (→2.5)

Grasso mul- (→ad es. MOBILUX EP 2)
tiuso

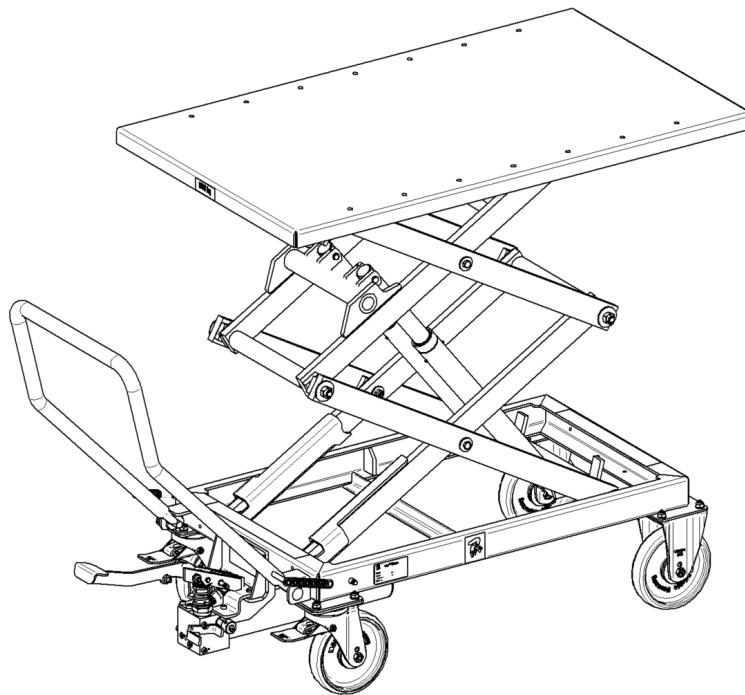
Raccogliere l'olio e il grasso in maniera appropriata e nel rispetto dell'ambiente, e smaltirli presso i centri di raccolta, secondo le normative vigenti.



KTE100

Registro dei test

Istruzioni originali in lingua tedesca



Tipo

Numero di serie

Anno di fabbricazione

**Audit periodico**

Designazione modello

Da far eseguire solo a tecnici qualificati:

Numero di serie:

Spuntare la casella appropriata.

Fasi del test	In buono stato di funzionamento	Difettoso	Da ri-controllare	Osservazione
Stato della targhetta	<input type="checkbox"/>	<input type="checkbox"/>	<input type="checkbox"/>	
Segnali/adesivi di avvertimento	<input type="checkbox"/>	<input type="checkbox"/>	<input type="checkbox"/>	
Adesivo capacità di carico	<input type="checkbox"/>	<input type="checkbox"/>	<input type="checkbox"/>	
Stato generale della piattaforma di sollevamento	<input type="checkbox"/>	<input type="checkbox"/>	<input type="checkbox"/>	
Stato della verniciatura	<input type="checkbox"/>	<input type="checkbox"/>	<input type="checkbox"/>	
Condizione delle saldature	<input type="checkbox"/>	<input type="checkbox"/>	<input type="checkbox"/>	
Ispezionare visivamente le parti portanti per individuare eventuali crepe	<input type="checkbox"/>	<input type="checkbox"/>	<input type="checkbox"/>	
Condizione/funzione dei supporti di manutenzione	<input type="checkbox"/>	<input type="checkbox"/>	<input type="checkbox"/>	
Coppia di serraggio delle viti di fissaggio	<input type="checkbox"/>	<input type="checkbox"/>	<input type="checkbox"/>	
Stato/funzionamento dei rulli	<input type="checkbox"/>	<input type="checkbox"/>	<input type="checkbox"/>	
Stato/funzionamento dei freni di stazionamento	<input type="checkbox"/>	<input type="checkbox"/>	<input type="checkbox"/>	
Stato/funzionamento dell'impugnatura	<input type="checkbox"/>	<input type="checkbox"/>	<input type="checkbox"/>	
Stato/funzionamento del pedale	<input type="checkbox"/>	<input type="checkbox"/>	<input type="checkbox"/>	
Stato/funzionamento dei bulloni delle forbici	<input type="checkbox"/>	<input type="checkbox"/>	<input type="checkbox"/>	
Stato della pompa idraulica	<input type="checkbox"/>	<input type="checkbox"/>	<input type="checkbox"/>	
Asta di livello dell'olio idraulico	<input type="checkbox"/>	<input type="checkbox"/>	<input type="checkbox"/>	
Stato del tubo idraulico / raccordo	<input type="checkbox"/>	<input type="checkbox"/>	<input type="checkbox"/>	
Serraggio dei componenti idraulici	<input type="checkbox"/>	<input type="checkbox"/>	<input type="checkbox"/>	
Stato/funzionamento del cilindro di sollevamento	<input type="checkbox"/>	<input type="checkbox"/>	<input type="checkbox"/>	
Stato/funzionamento dei cursori/rulli	<input type="checkbox"/>	<input type="checkbox"/>	<input type="checkbox"/>	
Test di funzionamento con carico	<input type="checkbox"/>	<input type="checkbox"/>	<input type="checkbox"/>	

Controllo di sicurezza eseguito

Data:

Azienda:

Tecnico qualificato (nome, indirizzo)

.....

.....

Firma dell'operatore

Difetti eliminati il.....

.....

Firma dell'operatore

RisultatoLa possibilità di proseguire con l'utilizzo è opinabile, è necessaria una verifica È possibile proseguire con l'utilizzo, eliminare i difetti Il funzionamento è sicuro, sistema di sollevamento privo di difetti

.....

Firma del tecnico qualificato

Utilizzare un altro modulo per un nuovo audit!

.....

Firma del tecnico qualificato

**Audit periodico**

Designazione modello

Da far eseguire solo a tecnici qualificati:

Numero di serie:

Spuntare la casella appropriata.

Fasi del test	In buono stato di funzionamento	Difettoso	Da ri-controllare	Osservazione
Stato della targhetta	<input type="checkbox"/>	<input type="checkbox"/>	<input type="checkbox"/>	
Segnali/adesivi di avvertimento	<input type="checkbox"/>	<input type="checkbox"/>	<input type="checkbox"/>	
Adesivo capacità di carico	<input type="checkbox"/>	<input type="checkbox"/>	<input type="checkbox"/>	
Stato generale della piattaforma di sollevamento	<input type="checkbox"/>	<input type="checkbox"/>	<input type="checkbox"/>	
Stato della verniciatura	<input type="checkbox"/>	<input type="checkbox"/>	<input type="checkbox"/>	
Condizione delle saldature	<input type="checkbox"/>	<input type="checkbox"/>	<input type="checkbox"/>	
Ispezionare visivamente le parti portanti per individuare eventuali crepe	<input type="checkbox"/>	<input type="checkbox"/>	<input type="checkbox"/>	
Condizione/funzione dei supporti di manutenzione	<input type="checkbox"/>	<input type="checkbox"/>	<input type="checkbox"/>	
Coppia di serraggio delle viti di fissaggio	<input type="checkbox"/>	<input type="checkbox"/>	<input type="checkbox"/>	
Stato/funzionamento dei rulli	<input type="checkbox"/>	<input type="checkbox"/>	<input type="checkbox"/>	
Stato/funzionamento dei freni di stazionamento	<input type="checkbox"/>	<input type="checkbox"/>	<input type="checkbox"/>	
Stato/funzionamento dell'impugnatura	<input type="checkbox"/>	<input type="checkbox"/>	<input type="checkbox"/>	
Stato/funzionamento del pedale	<input type="checkbox"/>	<input type="checkbox"/>	<input type="checkbox"/>	
Stato/funzionamento dei bulloni delle forbici	<input type="checkbox"/>	<input type="checkbox"/>	<input type="checkbox"/>	
Stato della pompa idraulica	<input type="checkbox"/>	<input type="checkbox"/>	<input type="checkbox"/>	
Asta di livello dell'olio idraulico	<input type="checkbox"/>	<input type="checkbox"/>	<input type="checkbox"/>	
Stato del tubo idraulico / raccordo	<input type="checkbox"/>	<input type="checkbox"/>	<input type="checkbox"/>	
Serraggio dei componenti idraulici	<input type="checkbox"/>	<input type="checkbox"/>	<input type="checkbox"/>	
Stato/funzionamento del cilindro di sollevamento	<input type="checkbox"/>	<input type="checkbox"/>	<input type="checkbox"/>	
Stato/funzionamento dei cursori/rulli	<input type="checkbox"/>	<input type="checkbox"/>	<input type="checkbox"/>	
Test di funzionamento con carico	<input type="checkbox"/>	<input type="checkbox"/>	<input type="checkbox"/>	

Controllo di sicurezza eseguito

Data:

Azienda:

Tecnico qualificato (nome, indirizzo)

.....

Firma dell'operatore

Difetti eliminati il.....

.....

Firma dell'operatore

RisultatoLa possibilità di proseguire con l'utilizzo è opinabile, è necessaria una verifica È possibile proseguire con l'utilizzo, eliminare i difetti Il funzionamento è sicuro, sistema di sollevamento privo di difetti
Firma del tecnico qualificato**Utilizzare un altro modulo per un nuovo audit!**

.....

Firma del tecnico qualificato

**Audit periodico**

Designazione modello

Da far eseguire solo a tecnici qualificati:

Numero di serie:

Spuntare la casella appropriata.

Fasi del test	In buono stato di funzionamento	Difettoso	Da ri-controllare	Osservazione
Stato della targhetta	<input type="checkbox"/>	<input type="checkbox"/>	<input type="checkbox"/>	
Segnali/adesivi di avvertimento	<input type="checkbox"/>	<input type="checkbox"/>	<input type="checkbox"/>	
Adesivo capacità di carico	<input type="checkbox"/>	<input type="checkbox"/>	<input type="checkbox"/>	
Stato generale della piattaforma di sollevamento	<input type="checkbox"/>	<input type="checkbox"/>	<input type="checkbox"/>	
Stato della verniciatura	<input type="checkbox"/>	<input type="checkbox"/>	<input type="checkbox"/>	
Condizione delle saldature	<input type="checkbox"/>	<input type="checkbox"/>	<input type="checkbox"/>	
Ispezionare visivamente le parti portanti per individuare eventuali crepe	<input type="checkbox"/>	<input type="checkbox"/>	<input type="checkbox"/>	
Condizione/funzione dei supporti di manutenzione	<input type="checkbox"/>	<input type="checkbox"/>	<input type="checkbox"/>	
Coppia di serraggio delle viti di fissaggio	<input type="checkbox"/>	<input type="checkbox"/>	<input type="checkbox"/>	
Stato/funzionamento dei rulli	<input type="checkbox"/>	<input type="checkbox"/>	<input type="checkbox"/>	
Stato/funzionamento dei freni di stazionamento	<input type="checkbox"/>	<input type="checkbox"/>	<input type="checkbox"/>	
Stato/funzionamento dell'impugnatura	<input type="checkbox"/>	<input type="checkbox"/>	<input type="checkbox"/>	
Stato/funzionamento del pedale	<input type="checkbox"/>	<input type="checkbox"/>	<input type="checkbox"/>	
Stato/funzionamento dei bulloni delle forbici	<input type="checkbox"/>	<input type="checkbox"/>	<input type="checkbox"/>	
Stato della pompa idraulica	<input type="checkbox"/>	<input type="checkbox"/>	<input type="checkbox"/>	
Asta di livello dell'olio idraulico	<input type="checkbox"/>	<input type="checkbox"/>	<input type="checkbox"/>	
Stato del tubo idraulico / raccordo	<input type="checkbox"/>	<input type="checkbox"/>	<input type="checkbox"/>	
Serraggio dei componenti idraulici	<input type="checkbox"/>	<input type="checkbox"/>	<input type="checkbox"/>	
Stato/funzionamento del cilindro di sollevamento	<input type="checkbox"/>	<input type="checkbox"/>	<input type="checkbox"/>	
Stato/funzionamento dei cursori/rulli	<input type="checkbox"/>	<input type="checkbox"/>	<input type="checkbox"/>	
Test di funzionamento con carico	<input type="checkbox"/>	<input type="checkbox"/>	<input type="checkbox"/>	

Controllo di sicurezza eseguito

Data:

Azienda:

Tecnico qualificato (nome, indirizzo)

.....

Firma dell'operatore

Difetti eliminati il.....

.....

Firma dell'operatore

RisultatoLa possibilità di proseguire con l'utilizzo è opinabile, è necessaria una verifica È possibile proseguire con l'utilizzo, eliminare i difetti Il funzionamento è sicuro, sistema di sollevamento privo di difetti

.....

Firma del tecnico qualificato

Utilizzare un altro modulo per un nuovo audit!

.....

Firma del tecnico qualificato

**Audit periodico**

Designazione modello

Da far eseguire solo a tecnici qualificati:

Numero di serie:

Spuntare la casella appropriata.

Fasi del test	In buono stato di funzionamento	Difettoso	Da ri-controllare	Osservazione
Stato della targhetta	<input type="checkbox"/>	<input type="checkbox"/>	<input type="checkbox"/>	
Segnali/adesivi di avvertimento	<input type="checkbox"/>	<input type="checkbox"/>	<input type="checkbox"/>	
Adesivo capacità di carico	<input type="checkbox"/>	<input type="checkbox"/>	<input type="checkbox"/>	
Stato generale della piattaforma di sollevamento	<input type="checkbox"/>	<input type="checkbox"/>	<input type="checkbox"/>	
Stato della verniciatura	<input type="checkbox"/>	<input type="checkbox"/>	<input type="checkbox"/>	
Condizione delle saldature	<input type="checkbox"/>	<input type="checkbox"/>	<input type="checkbox"/>	
Ispezionare visivamente le parti portanti per individuare eventuali crepe	<input type="checkbox"/>	<input type="checkbox"/>	<input type="checkbox"/>	
Condizione/funzione dei supporti di manutenzione	<input type="checkbox"/>	<input type="checkbox"/>	<input type="checkbox"/>	
Coppia di serraggio delle viti di fissaggio	<input type="checkbox"/>	<input type="checkbox"/>	<input type="checkbox"/>	
Stato/funzionamento dei rulli	<input type="checkbox"/>	<input type="checkbox"/>	<input type="checkbox"/>	
Stato/funzionamento dei freni di stazionamento	<input type="checkbox"/>	<input type="checkbox"/>	<input type="checkbox"/>	
Stato/funzionamento dell'impugnatura	<input type="checkbox"/>	<input type="checkbox"/>	<input type="checkbox"/>	
Stato/funzionamento del pedale	<input type="checkbox"/>	<input type="checkbox"/>	<input type="checkbox"/>	
Stato/funzionamento dei bulloni delle forbici	<input type="checkbox"/>	<input type="checkbox"/>	<input type="checkbox"/>	
Stato della pompa idraulica	<input type="checkbox"/>	<input type="checkbox"/>	<input type="checkbox"/>	
Asta di livello dell'olio idraulico	<input type="checkbox"/>	<input type="checkbox"/>	<input type="checkbox"/>	
Stato del tubo idraulico / raccordo	<input type="checkbox"/>	<input type="checkbox"/>	<input type="checkbox"/>	
Serraggio dei componenti idraulici	<input type="checkbox"/>	<input type="checkbox"/>	<input type="checkbox"/>	
Stato/funzionamento del cilindro di sollevamento	<input type="checkbox"/>	<input type="checkbox"/>	<input type="checkbox"/>	
Stato/funzionamento dei cursori/rulli	<input type="checkbox"/>	<input type="checkbox"/>	<input type="checkbox"/>	
Test di funzionamento con carico	<input type="checkbox"/>	<input type="checkbox"/>	<input type="checkbox"/>	

Controllo di sicurezza eseguito

Data:

Azienda:

Tecnico qualificato (nome, indirizzo)

.....

Firma dell'operatore

Difetti eliminati il.....

.....

Firma dell'operatore

RisultatoLa possibilità di proseguire con l'utilizzo è opinabile, è necessaria una verifica È possibile proseguire con l'utilizzo, eliminare i difetti Il funzionamento è sicuro, sistema di sollevamento privo di difetti
Firma del tecnico qualificato**Utilizzare un altro modulo per un nuovo audit!**

.....

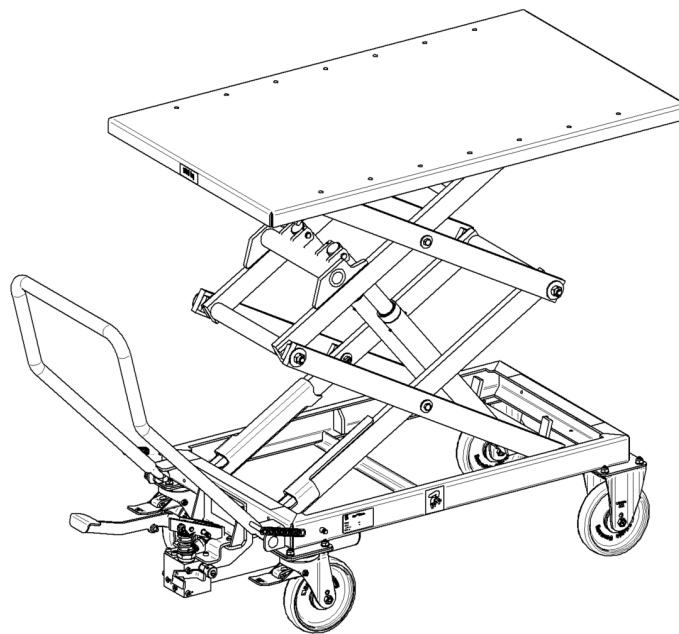
Firma del tecnico qualificato



Betriebsanleitung

Originalanleitung in Deutsch

KTE100



Gearbox Lift Hubtisch KTE100-RAV-OM-SP-PB-de

**Impressum**

Kontakt Daten Hersteller:

Ravaglioli S.p.A.

40037 Sasso Marconi Fraz. Pontecchio Marconi.

Bologna / Italia – Via 1° Maggio ,3.

tel. (+39) 0516781511

fax (+39) 051846349

rav@ravaglioli.com

www.ravaglioli.com

Urheberrecht:

Alle Rechte an dieser Dokumentation, insbesondere das Recht auf Vervielfältigung und Verbreitung, sowie der Übersetzung, liegen bei der Firma Ravaglioli S.p.A...

Diese Betriebsanleitung ist vertraulich zu behandeln und nur für das Betriebspersonal bestimmt.

Die Weitergabe oder Überlassung der vorliegenden Betriebsanleitung an Dritte ist verboten und verpflichtet zum Schadensersatz.

Gültigkeit:

Die Abbildungen und Visualisierungen in diesem Dokument dienen der allgemeinen Veranschaulichung, daher können Darstellungen und Funktionsmöglichkeiten von der ausgelieferten Maschine abweichen.

Die Firma Ravaglioli S.p.A behält sich das Recht vor, diese Dokumentation und die darin enthaltenen Beschreibungen und technische Daten ohne vorherige Ankündigung zu ändern.

Inhalt

Impressum	46
Inhalt.....	47
1 Wichtige und grundlegende Informationen	49
1.1 Allgemein	49
1.2 Verantwortlichkeit des Betreibers	49
1.3 Informationen zu dieser Betriebsanleitung	50
1.4 Verwendete Warn- und Hinweissymbole	51
1.5 Anlieferung des Produktes	52
1.6 Bei Transportschaden	52
2 Maschinenbeschreibung, Aufbau und Funktionen	52
2.1 Produktbeschreibung	52
2.2 Lieferumfang	52
2.3 Wichtige Komponenten	53
2.4 Vorhersehbare Fehlanwendungen	54
2.5 Technische Daten	54
2.6 Standortvoraussetzungen	54
2.7 Ausstattung und Zubehör	54
3 Sicherheit.....	54
3.1 Allgemein Arbeitssicherheit.....	54
3.2 Grundlegende Hinweise und Schutzmaßnahmen	55
3.3 Bestimmungsgemäße Verwendung.....	55
3.4 Nicht bestimmungsgemäße Verwendung	55
3.5 Wichtige Maschinenspezifikationen/Gefahren.....	55
3.6 Sicherheit- und Überwachungseinrichtungen	55
3.7 Sicherheitsinformationen in Kurzanleitungen	56
4 Transport, Handling und Lagerung	57
4.1 Verpackung	57
4.2 Transport.....	57
4.3 Lagerung	57
5 Montage, Installation und Inbetriebnahme	58
5.1 Handgriff montieren	58
5.2 Inbetriebnahme	59

6	Betrieb.....	59
6.1	Heben und Senken	60
6.2	Mit dem Tisch am gehobenen Fahrzeug Teile Aus- und Einbauen.....	60
6.3	Last transportieren	60
6.4	Hubtisch mit Stapler oder Kran be- und entladen.....	61
6.5	Verwendung als Arbeitstisch.....	61
6.6	Arbeitsende	61
6.7	Verhalten im Störfall.....	61
7	Inspektion, Prüfung und Wartung	62
7.1	Hubtisch auf Wartungsstützen absetzen	62
7.2	Einlegen der Wartungsstützen bei defekter Hydraulik.....	62
7.3	Wartungsstützen einklappen.....	62
7.4	Wartung.....	63
7.5	Wartungsplan	63
7.6	Reinigung	64
7.7	Oberflächenschäden beseitigen	64
7.8	Ölstandkontrolle	64
7.9	Ölwechsel.....	65
7.10	Zylinder entlüften	65
7.11	Wechsel Hydraulikschläuche	66
8	Fehlersuche / Fehlerbehebung und Reparatur.....	67
9	Ersatzteile/Reparatur	69
10	Demontage, Außerbetriebnahme und Verschrottung.....	69
10.1	Demontage.....	69
10.2	Entsorgung.....	69
11	Dokumente und Zeichnungen.....	70
11.1	Haftschilder	70
12	Anhang.....	71
12.1	Hydraulikplan	71
12.2	Ersatzteile	72
12.3	Verbrauchsmaterial.....	78
	Prüfbuch.....	79

Wichtige und grundlegende Informationen

1 Wichtige und grundlegende Informationen

Um Schäden und Gefahren zu vermeiden, bitte vor Transport / Montage / Inbetriebnahme / Wartung oder Instandhaltung des Produktes diese Betriebsanleitung aufmerksam lesen und die Anweisungen befolgen. Die Betriebsanleitung ist Teil des Produktes und muss dieses Produkt über die gesamte Lebenszeit hinweg begleiten.

Der Hersteller haftet nicht für Schäden aufgrund:

- Nichtbeachten dieser Betriebsanleitung
- Nichtbestimmungsgemäßer Verwendung
- Einsatz von nicht ausgebildetem Personal
- Technischer Veränderungen
- Eigenmächtiger Umbauten
- Verwendung nicht zugelassener Ersatzteile

Der tatsächliche Lieferumfang kann, bei Sonderausführungen, zusätzlicher Ausstattung oder aufgrund neuester technischer Änderungen der beschriebenen Ausführung und Darstellungen abweichen.

Es gelten die allgemeinen Geschäftsbedingungen der Firma Ravaglioli S.p.A., sowie die im Liefervertrag vereinbarten Verpflichtungen, zum Zeitpunkt des Vertragsabschlusses.

1.1 Allgemein

- Ergänzend sind allgemeingültige, gesetzliche und sonstige verbindliche Regelungen zur Sicherheit, Unfallverhütung und Umweltschutz zu beachten und anzuwenden.
- Das sicherheits- und gefahrenbewußte Arbeiten des Personals ist unter Beachtung der Betriebsanleitung zu kontrollieren.
- Soweit erforderlich oder durch Vorschriften geforderte, persönliche Schutzeinrichtung benutzen.
- Alle Sicherheits- und Gefahrenhinweise in lesbarem Zustand halten!
- Das Produkt darf nur in technisch einwandfreiem Zustand betrieben werden!
- Ersatzteile müssen den vom Hersteller festgelegten technischen Anforderungen entsprechen. Dies ist nur bei Originalersatzteilen gewährleistet.

1.2 Verantwortlichkeit des Betreibers

Der Betreiber unterliegt den gesetzlichen Pflichten der Arbeitssicherheit, er ist für die Erhaltung der Funktionssicherheit des Produktes verantwortlich.

Er verpflichtet sich:

- Nur Personen an dem Produkt arbeiten zu lassen, die die Sicherheitsbestimmungen dieser Anleitung gelesen, verstanden und dies durch ihre Unterschrift bestätigt haben.
- Nur ausreichend qualifizierte Fachkräfte nach Unterweisung mit dem Produkt arbeiten zu lassen.
- Die geltenden Arbeitsschutzbestimmungen anzuwenden.
- Betriebsanweisungen mit den notwendigen Verhaltensanforderungen für den Betrieb des Produktes am Arbeitsort festzulegen, diese Betriebsanweisungen während der gesamten Einsatzzeit des Produktes regelmäßig zu prüfen und wenn erforderlich anzupassen.
- Die Zuständigkeiten für Bedienung und Wartung eindeutig festzulegen.
- Die in der Betriebsanleitung festgeschriebene Einstell-, Wartungs- und Inspektionsarbeiten fristgerecht durchzuführen.


Wichtige und grundlegende Informationen

- Die erforderliche Schutzausrüstung bereitzustellen.
- Sicherzustellen, dass der Arbeitsplatz übersichtlich und sauber bleibt.
- Landesspezifische Unfallverhütungsvorschriften und die allgemeinen Sicherheitshinweise zu beachten.

Diese Tätigkeiten dürfen nur von Sachkundigen ausgeführt werden.

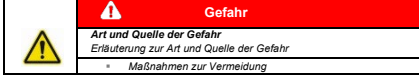
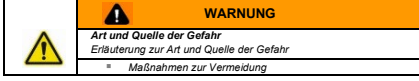
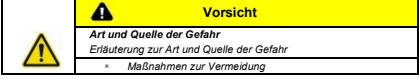
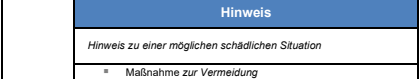

- Sicherheitsrelevante Arbeiten und Sicherheitsüberprüfungen dürfen nur von dafür ausgebildeten Personen durchgeführt werden.
- **Fachkräfte** sind Personen, die aufgrund ihrer einschlägigen fachlichen Ausbildung, Schulung und/oder Erfahrung befähigt sind, Risiken zu erkennen und Gefährdungen zu vermeiden, die bei der Nutzung des Produktes auftreten.
- **Sachverständige** sind Personen, die aufgrund ihrer Ausbildung und Erfahrung dieses Produkt prüfen und gutachtlich beurteilen dürfen. Sie sind mit den maßgeblichen Arbeitsschutz- und Unfallverhütungsvorschriften vertraut (freiberufliche Fachingenieure, TÜV-Sachverständige).
- **Sachkundige** sind Anwender, welche aufgrund ihrer Ausbildung spezielle Kenntnisse im Umgang mit dem vorliegenden Produkt haben und an einer Werksschulung des Herstellers teilgenommen haben (Kundendienstmonteure des Herstellers und der Vertragshändler sind Sachkundige).

1.3 Informationen zu dieser Betriebsanleitung




- Positionsnummern [1] in der Betriebsanleitung beziehen sich immer auf die dargestellten Bilder und die Komponentenübersicht.
- Querverweise (→) müssen berücksichtigt werden.
- Abbildungen in dieser Anleitung dienen dem grundsätzlichen Verständnis und können von der tatsächlichen Ausführung abweichen.
- Mögliche Symbole in der Betriebsanleitung
 - Hinweis 
 - Darstellung von Handlungsschritten
In fester Abfolge 1.; 2.; 3.;

Wichtige und grundlegende Informationen

1.4 Verwendete Warn- und Hinweissymbole

Gefahrenstufe (Signalwort)	Bedeutung und Folgen bei Nichtbeachtung	
GEFAHR	Unmittelbar drohende Gefahr, die zu schweren Körperverletzungen oder zum Tod führt.	
WARNUNG	Möglicherweise gefährliche Situation, die zu schweren Körperverletzungen oder zum Tod führen könnte.	
VORSICHT	Möglicherweise gefährliche Situation, die zu leichten Körperverletzungen führen könnte.	
HINWEIS	Situation, die zu einem möglichen Sachschaden an der Maschine oder dem Produkt führen kann.	
Sicherheitsinformationen		

	Anleitung beachten
	Netzstecker ziehen
	Fußschutz benutzen
	Handschutz benutzen
	Kopfschutz benutzen
	Geschichtsschutz benutzen

	Transport Gabelstapler
	Anheben von oben
	Technischer Kundendienst erforderlich

Maschinenbeschreibung, Aufbau und Funktionen

Pos.	Benennung
	Tisch (→Abbildung 2-1)
6	Handgriff
1	Entlüftungsschraube mit Ölmesstab
2	Zugfeder
3	Kabelbinder
4	Starlock-Kappe

2.3 Wichtige Komponenten

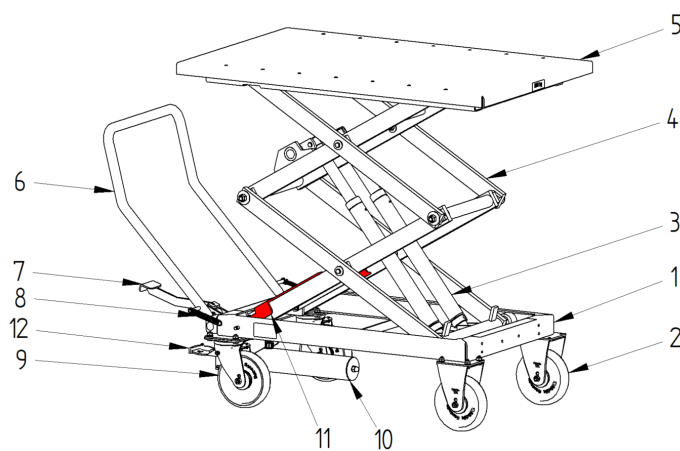


Abbildung 2-4

Position	Benennung
1	Grundrahmen
2	Rolle starr
3	Hubzylinder
4	Doppelschere
5	Tischplatte
6	Handgriff
7	Fußpedal
8	Feder
9	Lenkrolle mit Feststellbremse
10	Öltank
11	Wartungsstützen
12	Betätigung Senkventil

2.4 Vorhersehbare Fehlanwendungen

- Das nicht Einhalten der maximalen Tragfähigkeit.
- Benutzung zur Personenbeförderung.
- Besteigen der Last oder des Hubtisches.
- Das nicht ordnungsgemäße Absetzen der Last auf dem Lastaufnahmemittel.
- Der Einsatz des Lastaufnahmemittels in explosionsgefährdeter Umgebung.
- Das Losreißen von Lasten.
- Der Aufenthalt unter der Last.

2.5 Technische Daten

Technische Daten	
Nennlast	1000 kg
Nutzhub	1300 mm
Eigengewicht	230 kg
Maximale Länge	1650 mm
Maximale Breite	740 mm
Höhe	535 mm / 1835 mm
benötigte Druckluft	min. 8 bar (max. 10 bar)
Abmessung Tischplatte	1260 mm x 740 mm
Hubzeit unter Last	ca. 1 min 40 sec.
Senkzeit unter Last	ca. 4 sec.
Betriebsdruck	260 bar bei 1000 kg Last
Hydrauliköl	HLP 22
Ölfüllmenge	1,8 l
Hydraulikzylinder	2x Ø55 / 450 mm

2.6 Standortvoraussetzungen

Trockener, sauberer Werkstattinnenraumbereich -10 bis + 40°. Befestigter, ebener Fußboden, die statische Belastung ist zu beachten.

2.7 Ausstattung und Zubehör

Es wird empfohlen auf dem Hubtisch nur dafür vorgesehene Original Ravaglioli Sonderwerkzeuge aufzubauen. Diese können bei der Firma Ravaglioli S.p.A. angefragt werden.

3 Sicherheit

3.1 Allgemein Arbeitssicherheit

siehe Punkt →1.1

Sicherheit

3.2 Grundlegende Hinweise und Schutzmaßnahmen

Der Gefahrenbereich liegt innerhalb der äußeren Abmessungen des beladenen Tisches.

3.3 Bestimmungsgemäße Verwendung

Das Produkt dient ausschließlich zum Anheben und Absenken von Lasten und im abgesenkten Zustand zum Transport von Lasten sowie als Arbeitstisch.



- Das Produkt darf ausschließlich im Rahmen seiner technischen Daten verwendet werden (→2.5).
- Zur bestimmungsgemäßen Verwendung gehört auch das Einhalten aller Angaben in dieser Betriebsanleitung.
- Jede über die bestimmungsgemäße Verwendung hinausgehende oder andersartige Benutzung gilt als Fehlgebrauch.

3.4 Nicht bestimmungsgemäße Verwendung

- Transport von Personen.
- Transport von Gefahrgütern.
- Überschreiten der für den Normalbetrieb festgelegten technischen Werte.
- Betrieb durch nicht eingewiesene Personen.
- Verwendung als Aufstiegshilfe jeglicher Art.

Bei Schäden durch nicht bestimmungsgemäße Verwendung sind Ansprüche jeglicher Art ausgeschlossen. Hierfür haftet allein der Betreiber.

3.5 Wichtige Maschinenspezifikationen/Gefahren

	 Gefahr
	<p>Lebensgefahr <i>Veränderungen der Sicherheitseinrichtungen, Umbauten</i></p>
	<p>niemals Sicherheitseinrichtungen:</p> <ul style="list-style-type: none"> ■ Entfernen ■ Verändern ■ Außer Betrieb setzen.

3.6 Sicherheit- und Überwachungseinrichtungen

Der Hubtisch ist mit folgenden Sicherheitseinrichtungen ausgestattet:

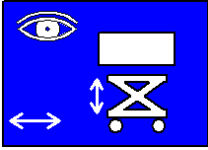
- Rohrbruchsicherung: Diese verhindert ein schnelles Absenken der Plattform bei Schlauchbruch.
- Feststellbremse an einem Räderpaar.
- Wartungsstützen
- Senkbremsventil
- Überlastschutz: Einstellung des max. Hydraulikdrucks an der Hydraulikpumpe durch den Hersteller.

Nach Loslassen der Steuerorgane kommen alle Bewegungen des Hubtisches selbständig zum Stillstand.

3.7 Sicherheitsinformationen in Kurzanleitungen

	<p>Betriebsanleitung beachten. Bildsymbole am Gerät beachten.</p>
	<p>GEFAHR! Beim Heben/ Senken niemals Hände oder Füße in den Gefahrenbereich bringen. Der Aufenthalt bei Hub- und Senkbewegung im Gefahrenbereich ist verboten.</p>
	<p>GEFAHR! Befördern von Personen ist verboten.</p>
	<p>GEFAHR! Hubtisch niemals an Steigungen und Gefällen verwenden. Hubtisch nur auf ebenem und tragfähigem Untergrund verwenden.</p>
	<p>GEFAHR! Fahren mit angehobener Last.</p>
	<p>GEFAHR! Aufwerfen von Lasten.</p>
	<p>WARNUNG! Die Höchstzulässige Tragkraft nicht überschreiten. Last stets gleichmäßig auf dem Tisch verteilen. Lastschwerpunkt möglichst in der Mitte der Tischplatte. Last stets mit Ketten oder Gurten sichern. Last nur im abgesenkten Zustand transportieren. Last niemals in gehobenen Zustand unbeaufsichtigt lassen. Kurzes, ruckweises Heben und Senken ist verboten.</p>
	<p>WARNUNG! Vor dem Arbeiten unter der Hebebühne ist diese gegen Wiedereinschalten zu sichern. Hubtisch niemals unbeaufsichtigt unter angehobenem Fahrzeug stehen lassen.</p>
	<p>WARNUNG! Benutzung nur durch ausgebildete Facharbeiter. Verwendung von Schutzausrüstung. Nach Arbeitsende Tisch absenken und an geeigneter Stelle parken. Wenn vorhanden: Spannungsversorgung unterbrechen, Hauptschalter Aus, Netzstecker ziehen. Keine beschädigten E-Kabel verwenden!</p>

Transport, Handling und Lagerung

	<p>WARNUNG! Last nur heben, wenn keine Personengefährdung besteht. Hub- und Senkbewegungen stets beobachten. Hubtisch nur in sicherheitstechnisch einwandfreiem Zustand benutzen.</p>
---	--


4 Transport, Handling und Lagerung

4.1 Verpackung

- Dient zum Schutz des Produktes.
- Gewährleistet Sicherheit während Transport und Lagerung
- 140 cm x 80 cm x 80 cm
- Entsorgung der Schutzverpackung nach der jeweils gültigen Vorschrift am Bestimmungsort.



4.2 Transport

	<p>! WARNUNG</p>
	<p>Verletzungsgefahr und Sachschäden <i>durch Verrutschen oder Herunterfallen beim Transport/Stapeln</i></p>
	<ul style="list-style-type: none"> ■ Nicht stapeln. ■ Packstücke einzeln transportieren. ■ Beim Transport des unverpackten Produktes lose Teile entfernen. ■ Nicht unter schwebender Last aufhalten.

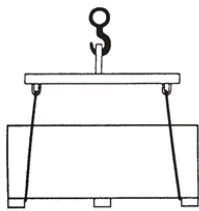


Abbildung 4-1

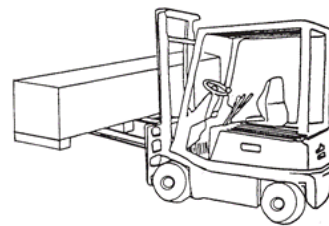


Abbildung 4-2

4.3 Lagerung

- Produkt und/oder Komponenten sind sauber, trocken und vor direkter Sonneneinstrahlung geschützt zu lagern (→2.6).

5 Montage, Installation und Inbetriebnahme

 	<p>! VORSICHT</p>
	<p>Verletzungsgefahr und Sachschäden</p> <p><i>Quetschungen durch nicht fachgerechte Montage</i></p>
	<ul style="list-style-type: none"> ■ Montage und Inbetriebnahme nur durch Fachkräfte. ■ Schutzausrüstung tragen. ■ Montageanleitung beachten. ■ Falls Anschluss der Hydraulikschläuche nicht werkseitig erfolgt, hat der Anschluss drucklos zu erfolgen. ■ Räder feststellen.

5.1 Handgriff montieren

(Positions-Nummer aus Lieferumfang)

Handgriff stecken

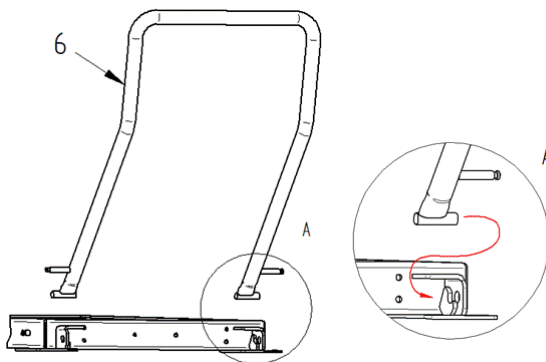


Abbildung 5-1

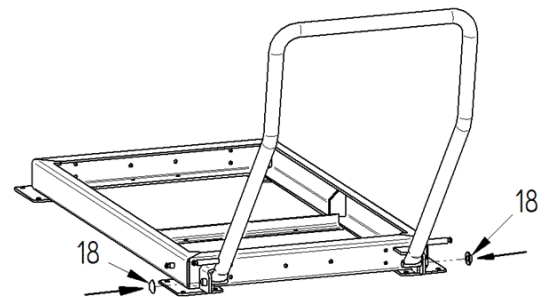


Abbildung 5-2

Feder einhängen

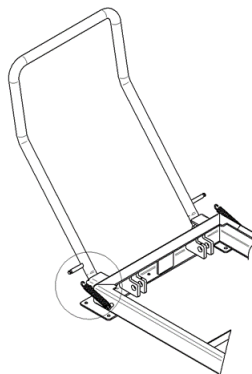


Abbildung 5-3

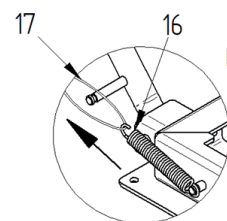


Abbildung 5-4

Betrieb

5.2 Inbetriebnahme

Die Hydraulikpumpe ist bei Anlieferung mit Öl befüllt. Hier brauchen sie vor der Inbetriebnahme kein Öl be-, oder nachfüllen. Am Ölmesstab (→Abbildung 5-6) lässt sich der Ölstand ablesen.

Schraube durch Ölmesstab tauschen

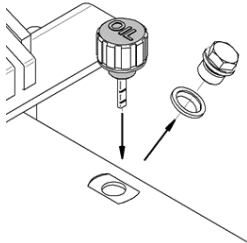


Abbildung 5-5

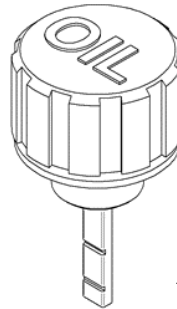






Abbildung 5-6

6 Betrieb

Bei der Verwendung von Lastaufnahmemittel, Hebebühnen oder Hilfsmitteln gelten zusätzlich die Betriebsanleitung dieser Produkte.

Der Hubtisch ist mit starren Rollen und einem Paar Lenkrollen mit Feststellbremse ausgestattet.

	 Gefahr
	<p>Lebens- und Verletzungsgefahr durch Quetschen, Scheren oder herabfallende Lasten</p> <ul style="list-style-type: none"> ■ Keine Personen im gefährdeten Bereich aufhalten. ■ Hub- / Senkvorgang beobachten. ■ Rutschfeste und sichere Aufnahme der Last durch Lastaufnahmemittel oder rutschhemmende Matte gewährleisten. ■ Schwerpunkt der Last möglichst mittig auf dem Hubtisch. ■ Keine einseitig überragende Last. ■ Keine losen Gegenstände auf der Tischplatte.

	 VORSICHT
	<p>Verletzungsgefahr durch Quetschen, Scheren und Stoßen</p> <ul style="list-style-type: none"> ■ Hubtisch so aufstellen, dass Quetsch- und Scherstellen zwischen Umgebung und Hubtisch vermieden werden. ■ Vor jedem Senken des Hubtisches, Schere und Hubtisch auf mögliches Blockieren der Senkbewegung kontrollieren.

6.1 Heben und Senken

Heben

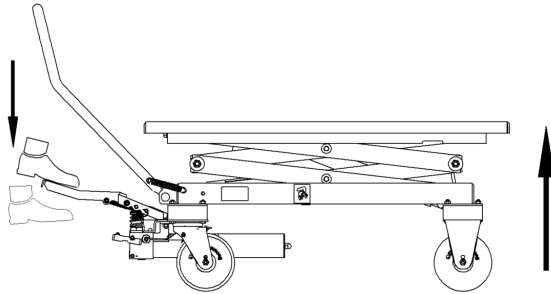


Abbildung 6-1

Senken

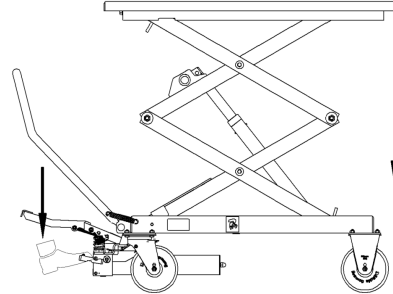


Abbildung 6-2

6.2 Mit dem Tisch am gehobenen Fahrzeug Teile Aus- und Einbauen

	! WARNUNG
	Verletzungsgefahr und Sachbeschädigung <i>Quetschen von Gliedmaßen</i>
	<ul style="list-style-type: none"> ■ Betriebsanleitung Hebebühne lesen. ■ Vor dem Arbeiten unter der Hebebühne ist diese gegen Wiedereinschalten zu sichern. ■ Beim Ein/Ausbauen der Fahrzeugteile alle Hub- und Senkbewegungen ausschließlich mit dem Hubtisch durchführen. ■ Hubtisch niemals unbeaufsichtigt unter angehobenem Fahrzeug stehen lassen.



6.3 Last transportieren

	! WARNUNG
	Verletzungsgefahr <i>Quetschgefahr, herabfallende Teile</i>
	<ul style="list-style-type: none"> ■ Langsam fahren. ■ Fahrweg muss hindernisfrei sein. ■ Nur gesicherte Last transportieren.

- Hubtisch auf niedrigste Position ablassen.
- Feststellbremse lösen.
- Bei schweren Lasten zu zweit arbeiten.

Betrieb

6.4 Hubtisch mit Stapler oder Kran be- und entladen

	 WARNUNG
	<p>Verletzungsgefahr und Sachbeschädigung durch herabfallende Teile</p> <ul style="list-style-type: none"> ■ Nur geeignete vom Fahrzeughersteller vorgeschriebene Haltevorrichtungen für die auszubauenden Fahrzeugteile verwenden. ■ Last gleichmäßig auf der Tischplatte verteilen, Schwerpunkt der Last möglichst in der Tischmitte. ■ Last darf nicht über die Tischplatte hinausstehen. Ausnahme: die Verwendung zugelassener Haltevorrichtungen.

- Feststellbremse betätigen.
- Haltevorrichtung montieren.
- Hubtisch auf niedrigste Position ablassen.
- Last mit Gabelstapler oder Kran langsam auf Haltevorrichtung ablegen.
- Last mit Gurten oder Bändern sichern.



6.5 Verwendung als Arbeitstisch

- Feststellbremse betätigen.
- Tischhöhe einstellen.

6.6 Arbeitsende

- Hubtisch auf niedrigste Position ablassen
- Hubtisch an geeigneter Stelle parken.
- Feststellbremse betätigen.

6.7 Verhalten im Störfall

	 Gefahr
	<p>Lebens-/Verletzungsgefahr und Sachschäden durch Defekt am Hubtisch und/oder Lastaufnahmemittel</p> <ul style="list-style-type: none"> ■ Alle Personen im Gefahrenbereich durch Zuruf warnen. ■ Alle Lastbewegungen sofort unterbrechen. ■ Gefahrenbereich verlassen. ■ Gefahrenbereich absperren. ■ Vorgesetzten verständigen.

7 Inspektion, Prüfung und Wartung

	Gefahr
	<p>Lebensgefahr und Sachbeschädigung <i>durch herabfallende Gegenstände, Schwerkraft, Standsicherheit</i></p> <ul style="list-style-type: none"> ■ Wartung / Inspektion nur durch geschultes Personal / Fachkräfte. ■ Wartungs- und Reparaturarbeiten nur am unbeladenem Tisch. ■ Wartung nur mit aufgestellten Wartungsstützen. ■ Zugang zum Arbeitsbereich für unbefugte Personen sperren.

7.1 Hubtisch auf Wartungsstützen absetzen

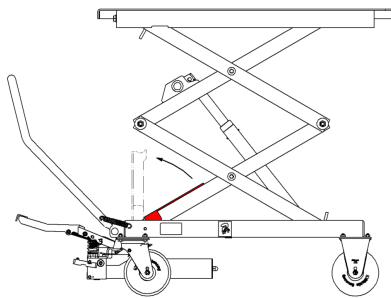


Abbildung 7-1

1. Unbelasteten Hubtisch mit Fußpedal [7] anheben.
2. Wartungsstützen [11] in Pfeilrichtung klappen / senkrecht stellen.
3. Senkventil [12] betätigen und Hubtisch langsam absenken.
4. Prüfen, ob Wartungsstützen richtig stehen.

7.2 Einlegen der Wartungsstützen bei defekter Hydraulik

- Tischplatte mit Gabelstapler/Kran und geeignetem Hebezeug anheben.
- Wartungsstützen [11] wie (→7.1) beschrieben senkrecht stellen.
- Hubwerk mit Gabelstapler / Kran absenken.
- Prüfen, ob Wartungsstützen richtig stehen.

7.3 Wartungsstützen einklappen

	WARNUNG
	<p>Verletzungsgefahr und Sachbeschädigung <i>durch absinken der Tischplatte aufgrund eines entstehenden Vakuums im Hydraulikzylinder</i></p> <ul style="list-style-type: none"> ■ Wartungsstützen erst einklappen, nachdem der Hubtisch aus eigenem hydraulischem Antrieb aus den Stützen herausgefahren ist. ■ Wartungsstützen niemals mit Gewalt ausschlagen. ■ Nicht im Gefahrenbereich des Hubwerk/Schere aufhalten.

- Unbelasteten Hubtisch mit Fußpedal [7] anheben.
- Wartungsstützen [11] einklappen.

Inspektion, Prüfung und Wartung

7.4 Wartung

Hinweis
<i>Sachbeschädigung, Verschleiß</i>
<ul style="list-style-type: none"> ■ Wartungsarbeiten dürfen nur von Fachpersonal oder dafür geschultem Personal durchgeführt werden. ■ Regelmäßige Wartung und Pflege verlängert die Lebensdauer. ■ Wartungsarbeiten durch eventuelle Wartungsverträge mit einem Vertragspartner der Firma Ravaglioli S.p.A. sicherzustellen.

7.5 Wartungsplan

Hubtische im Dauerbetrieb oder in besonders verschmutzter Umgebung sind entsprechend öfter zu warten.

Eine zusätzliche Überprüfung ist nach Austausch sicherheitsrelevanter Teile bei Wartungsarbeiten erforderlich.

Intervall	Wartungstätigkeit
Vor jedem Benutzen	Prüfung: Einwandfreie Funktion der Bedienelemente Sichtkontrolle: Typen- / Hinweis- / Warnschilder / Sicherheitsaufkleber Sicherheitseinrichtungen Fußpedal Funktion und Zustand prüfen. Laufbahn der Hubschlittengleitrollen prüfen. Falls vorhanden Gleitstücke prüfen und mit Mehrzweckfett fetten.
Wöchentlich	Reinigung (→7.6) Bei besonders verschmutzter Umgebung/Dauerbetrieb öfters. Falls vorhanden Gleitstücke mit Mehrzweckfett fetten.
Monatlich	Prüfung: Laufbahn der Hubschlittengleitrollen auf Verschleiß prüfen. Falls vorhanden Gleitstücke prüfen und mit Mehrzweckfett fetten. Fußpedal Funktion und Zustand prüfen. Sichtprüfung Schweißnähte
Vierteljährlich	Fetten der Gewinde Bei besonders verschmutzter Umgebung/Dauerbetrieb öfter.
Halbjährlich	Ölstands Kontrolle (→7.8) Befestigungsschrauben mit Drehmoment prüfen
Jährlich	Regelmäßige Prüfungen (→Prüfbuch) Kontrolle Hydraulikschläuche Oberflächen (Lackierung, Beschichtung ...) prüfen (→7.7)

Intervall	Wartungstätigkeit
Alle 6 Jahre	Wechsel der Hydraulikschläuche (→7.11) Ölwechsel (→7.9)

7.6 Reinigung

Regelmäßige und sachkundige Pflege dient der Werterhaltung und ist Voraussetzung für den Erhalt von Gewährleistungsansprüchen.

- Keine aggressiven und scheuernden Mittel verwenden, sondern schonende Reiniger wie handelsübliches Spülmittel und lauwarmes Wasser.
- Verschmutzung mit Schwamm / Bürste entfernen.
- Darauf achten, dass keine Rückstände des Reinigungsmittels auf dem Hubtisch zurückbleiben.
- Kein Einsatz von Hochdruckreinigern (Dampfstrahler).
- Hubtisch mit einem Tuch, zur Vermeidung von Korrosion trocken reiben.
- Falls vorhanden Gleitflächen nach der Reinigung mit Mehrzweckfett wieder fetten.

7.7 Oberflächenschäden beseitigen

Pulverbeschichtung

Diese Stellen sind leicht anzuschleifen (120 Korn) zu reinigen und zu entfetten. Danach mit einem geeigneten Ausbesserungslack (RAL Nr. beachten) nacharbeiten.

Verzinkte Oberfläche

Durch Verwendung von einem Schleifvlies Korn A 280 können die betroffenen Stellen behandelt werden. Wenn erforderlich sind die Stellen mit einem geeigneten, widerstandsfähigen Material (Lack Zinkspray etc.), nachzubehandeln. RAL Farbgebung beachten.

Rost

Durch Verwendung von einem Schleifvlies Korn A 280 können die betroffenen Stellen behandelt werden. Wenn erforderlich sind die Stellen mit einem widerstandsfähigen Material (Lack etc.) nachzubehandeln.

7.8 Ölstandkontrolle

Ölfüllstand ist am Ölmesstab ersichtlich.

Inspektion, Prüfung und Wartung


7.9 Ölwechsel

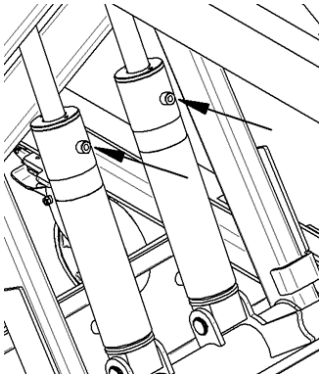
Hinweis	
	<i>Hinweis zu einer möglichen schädlichen Situation</i>
	<ul style="list-style-type: none"> ■ Schutzausrüstung tragen. ■ Auffangbehälter verwenden. ■ nur zugelassenes Hydrauliköl verwenden (→2.5). ■ Altöl fachgerecht entsorgen.

- Hubtisch auf niedrigste Position ablassen.
- Ölauffangwanne unter den Ventilblock stellen.
- Hydraulikschlauch von Pumpe abschrauben und in den Auffangbehälter legen.
- Fußpedal solange betätigen, bis kein Öl mehr aus der Pumpe kommt.
- Hydraulikschlauch wieder anschrauben.
- Entlüftungsschraube entfernen.
- Öl bis zur oberen Markierung am Ölmesstab auffüllen.
- Entlüftungsschraube wieder montieren.

7.10 Zylinder entlüften

Nach einer Reparatur kann Luft in das Hydrauliksystem gelangen, was zu Funktionsstörungen führt.

	! VORSICHT
	Verletzungsgefahr <i>durch herausspritzende Flüssigkeiten unter hohem Druck</i>
	<ul style="list-style-type: none"> ■ Schutzkleidung / Schutzbrille / Handschuhe tragen. ■ Nur am unbelasteten Hubtisch arbeiten. ■ Während des Entlüftungsvorganges darf sich keine Person im Gefahrenbereich aufhalten.

 <p>Abbildung 7-2</p>	<ol style="list-style-type: none"> 1. Hubtisch auf unterste Position ablassen. 2. Ölauffangbehälter unter die Pumpe stellen. 3. Entlüftungsschraube am Zylinder (→Abbildung 7-2) etwas lösen. 4. Sind keine Entlüftungsschrauben vorhanden, dann sind die Zylinder so eingebaut, dass sie sich selbst entlüften. 5. Fußpedal [7] betätigen, bis das Öl blasenfrei aus der Entlüftungsöffnung herauskommt. 6. Entlüftungsschraube festziehen. 7. Ölstand kontrollieren und gegebenenfalls nachfüllen. 8. Gegebenenfalls Pumpe entlüften (Kundendienst). 9. Nach dem Entlüften des Hubtisches mehrmals auf und ab fahren.
--	--

7.11 Wechsel Hydraulikschläuche

Die empfohlenen Auswechselintervalle sind bei einer normalen Anforderung 6 Jahre einschließlich max. 2 Jahre Lagerdauer.

Bei einer erhöhten Anforderung nach 2 Jahren Betriebsdauer.

Erhöhte Anforderung:

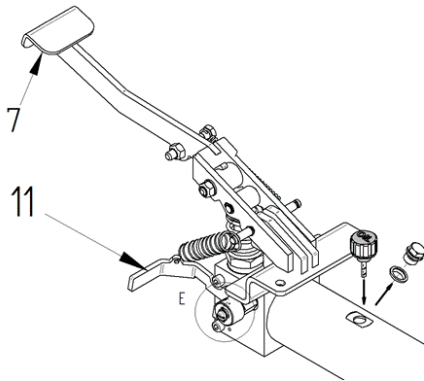
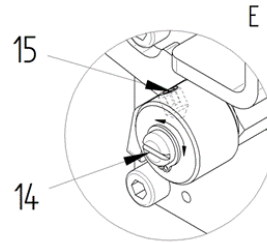
- Erhöhte Einsatzzeiten,
- Kurze Taktzeiten und Druckimpulse
- Starke äußere und innere (durch das Medium) Einflüsse, welche die Verwendungsdauer der Schlauchleitungen stark reduzieren.
- Norm für die Verwendungsdauer von Fluidtechnik – Hydraulikschlauchleitungen beachten.

Für Hydraulikschläuche ist eine jährliche Prüfung auf arbeitssicheren Zustand vorgeschrieben. Die Prüfung ist durch eine Fachkraft durchzuführen.

Nur vom Hersteller empfohlene Hydraulikschläuche verwenden.

Die Hydraulikschläuche sind außerdem zu Ersetzen bei:

- Beschädigungen der Außenschicht bis zur Einlage (Scheuerstellen, Schnitte , Risse).
- Versprödung der Außenschicht (Rissbildung) .
- Verformung der natürlichen Form, sowohl im drucklosen als auch im druckbeaufschlagten Zustand.
- Leckage
- Beschädigung oder Deformation der Armatur.
- Herauswandern der Armatur.
- Verwendungsdauer überschritten.

8 Fehlersuche / Fehlerbehebung und Reparatur

Abbildung 8-1

Abbildung 8-2

Position	Benennung
7	Fußpedal
11	Senkpedal
14	Senkspindel
15	Gewindestift

Fehlersuche / Fehlerbehebung und Reparatur

Fehler	Ursache	Abhilfe	
Hubtisch hebt nicht	Hydraulikpumpe ist defekt	Hydraulikpumpe austauschen	
	Fußpedal ist defekt	Fußpedal prüfen	
	Ölmangel	Öl nachfüllen, dazu die Herstellerangaben beachten (→2.5)	
	Zylinder defekt, Ölverlust erkennbar	Zylinder prüfen lassen	
	Überlast	Max. Traglast beachten	
	Luft im Hydrauliksystem	Pumpe entlüften	
Hubtisch erreicht nicht die volle Hubhöhe	zu wenig Hydrauliköl	Hydrauliköl auffüllen, Ursache für Ölverlust suchen	
	Hubtisch ist überlastet	Max. Traglast beachten	
Hubtisch hebt nicht beim ersten Hub		mehrmals das Fußpedal betätigen.	
Hubtisch kann nicht abgesenkt werden	Hydraulikpumpe ist defekt	Hydraulikpumpe austauschen	
	Fußpedal ist defekt	Fußpedal prüfen	
	Rohrbruchsicherung ist aktiv	Hubtisch mit Fußpedal anheben und langsam dann den Fußtaster betätigen (senken)	
	Wartungsstützen sind aktiv	Hubtisch anheben und die Wartungsstützen einklappen	
Hubtisch sinkt langsam ab	Ablasshebel ist falsch eingestellt	Gewindestift [15] lösen Senkpedal [11] in normaler Position (oben) lassen Mit Schraubendreher Senkspindel [14] geringfügig justieren. im Uhrzeigersinn – Ablassgeschwindigkeit vermindern oder um sicherzustellen, dass die Pumpe die Last in Position hält. gegen Uhrzeigersinn um Ablassgeschwindigkeit zu erhöhen.	
		Ablassventil defekt	Ablassventil austauschen
		Ablassventil schließt nicht oder Ventilsitz ist durch Ölverschmutzung undicht	Ventil reinigen Öl wechseln (→7.9)

Ersatzteile/Reparatur

9 Ersatzteile/Reparatur

Ravaglioli S.p.A.

tel. (+39) 0516781511



fax (+39) 051846349

rav@ravaglioli.com

www.ravaglioli.com

10 Demontage, Außerbetriebnahme und Verschrottung

10.1 Demontage



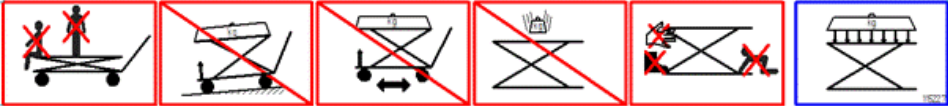


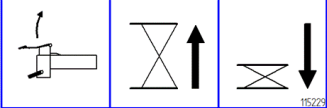
	 WARNUNG
	<p><i>Verletzungsgefahr und Sachschäden</i> <i>durch unsachgemäße Demontage.</i></p>
	<ul style="list-style-type: none"> ■ Schutzausrüstung tragen. ■ Lose Teile vor dem Herabfallen sichern.

10.2 Entsorgung

- Sach- und umweltgerecht, nach entsprechenden Vorschriften am Bestimmungsort, entsorgen.

11 Dokumente und Zeichnungen

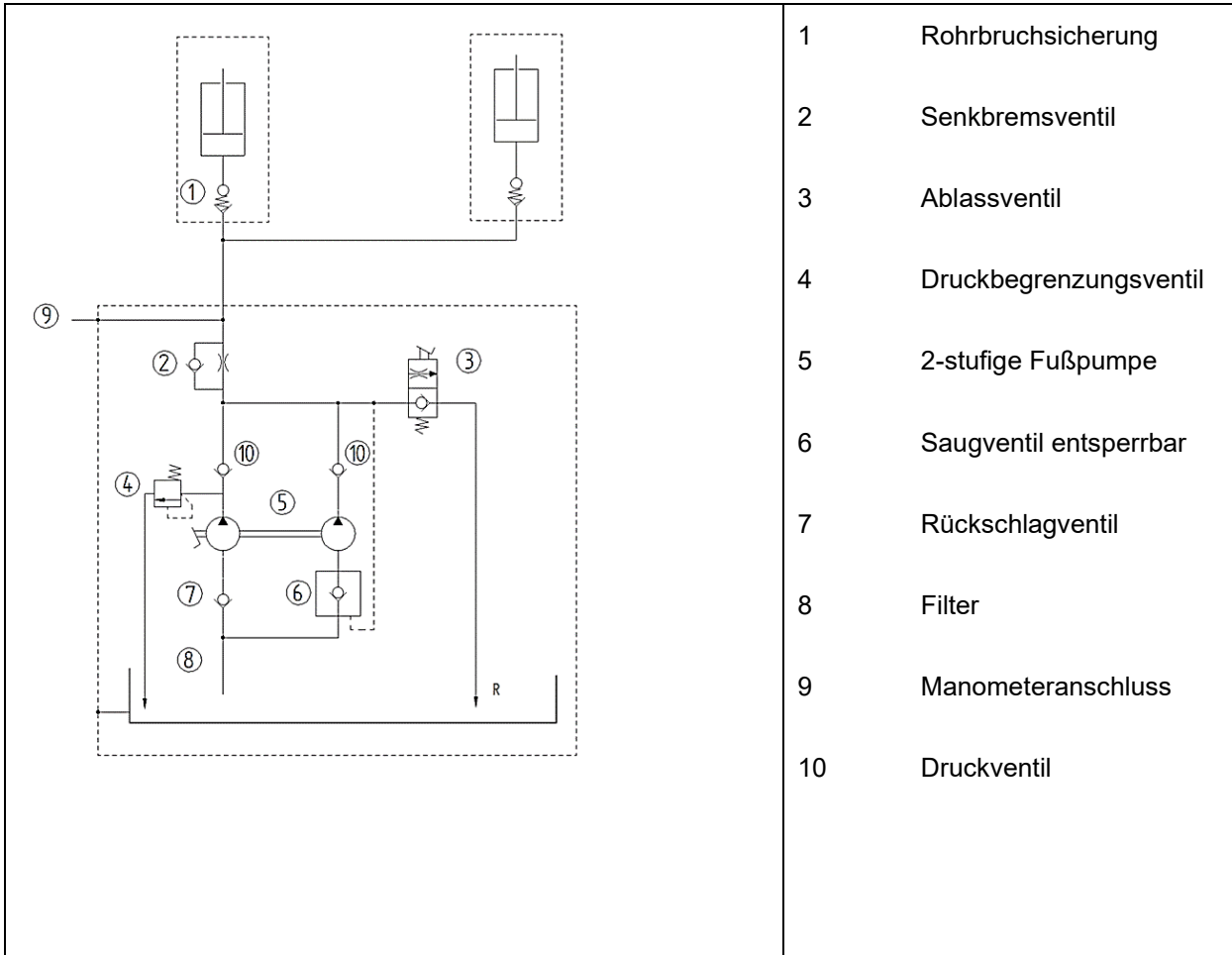
11.1 Haftschilder

 <p>Ravaglioli s.p.a. 40037 Sasso Marconi Fraz. Pontecchio Bologna Via 1°Maggio 3 Email: rav@ravaglioli.com</p> <p>UK CA CE</p> <p>KTE100 MADE IN GERMANY</p> <p>CODICE ARTICOLO ITEM NUMBER: 130859</p> <p>ANNO YEAR: XXXX</p> <p>NO. DI FABBRICA SERIAL N°: XXXX</p> <p>MAX. CARICARE Max. LOAD: 1000 kg</p> <p>PESO MORTO OWN WEIGHT: 230 kg</p> <p>MAX. STAMPA HYDR. MAX. PRESS. HYDR.: 260 bar</p> <p style="writing-mode: vertical-rl; transform: rotate(180deg);">130860</p>	<p>130860</p>
	<p>820111</p>
	<p>115227</p>
<p>max. 1000 </p>	<p>3209500</p>
	<p>115228</p>
	<p>115229</p>

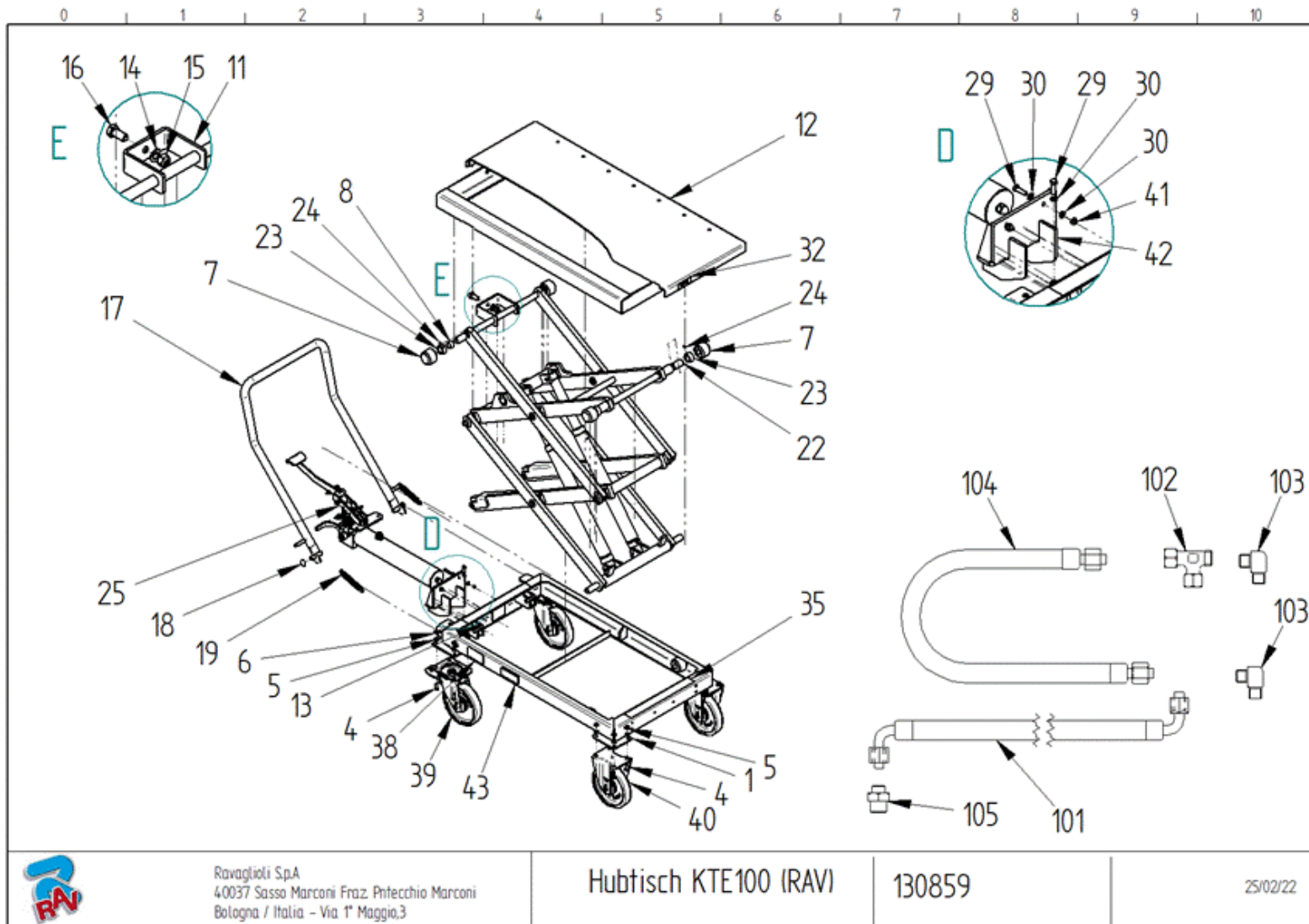
Anhang

12 Anhang

12.1 Hydraulikplan

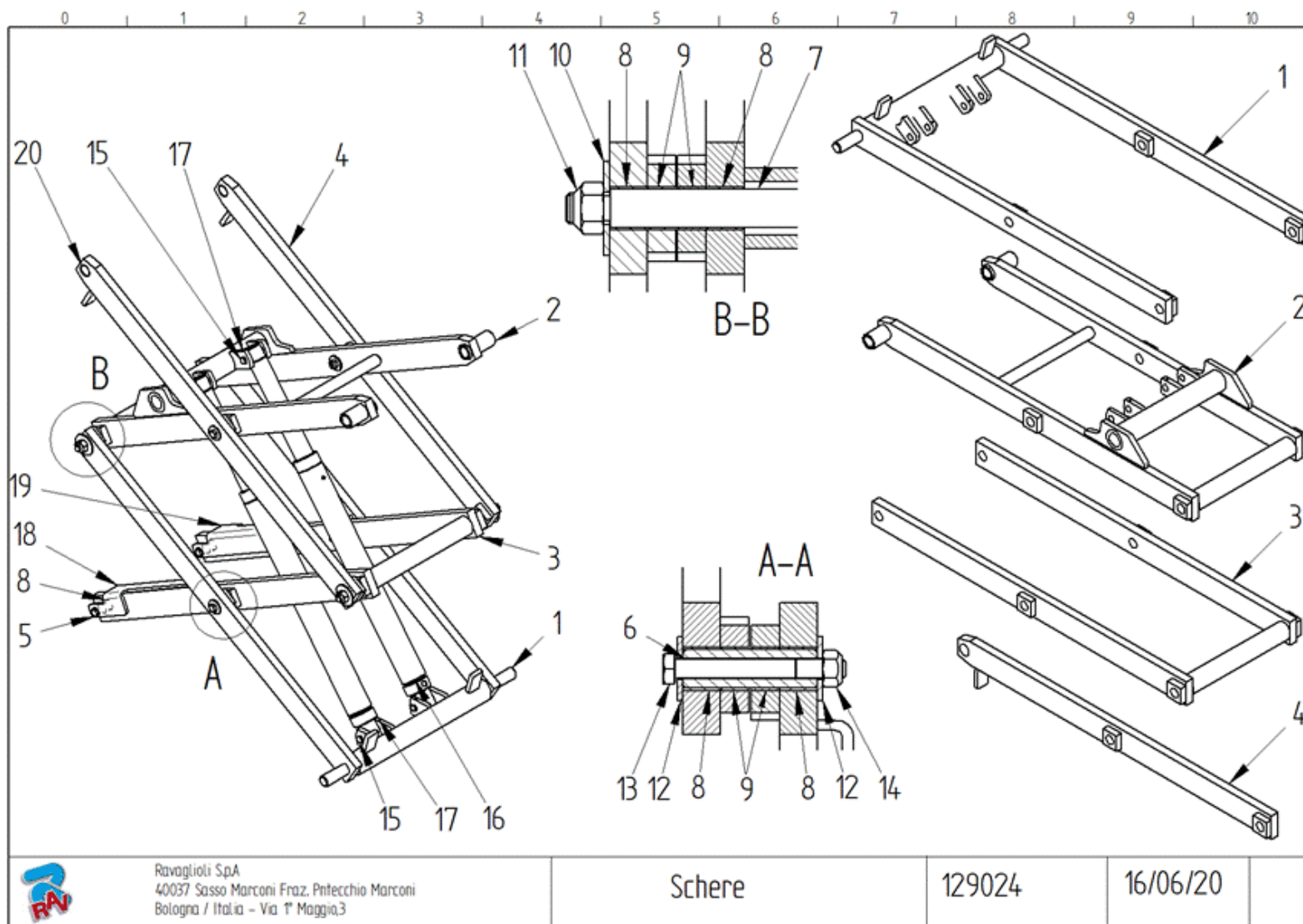


12.2 Ersatzteile



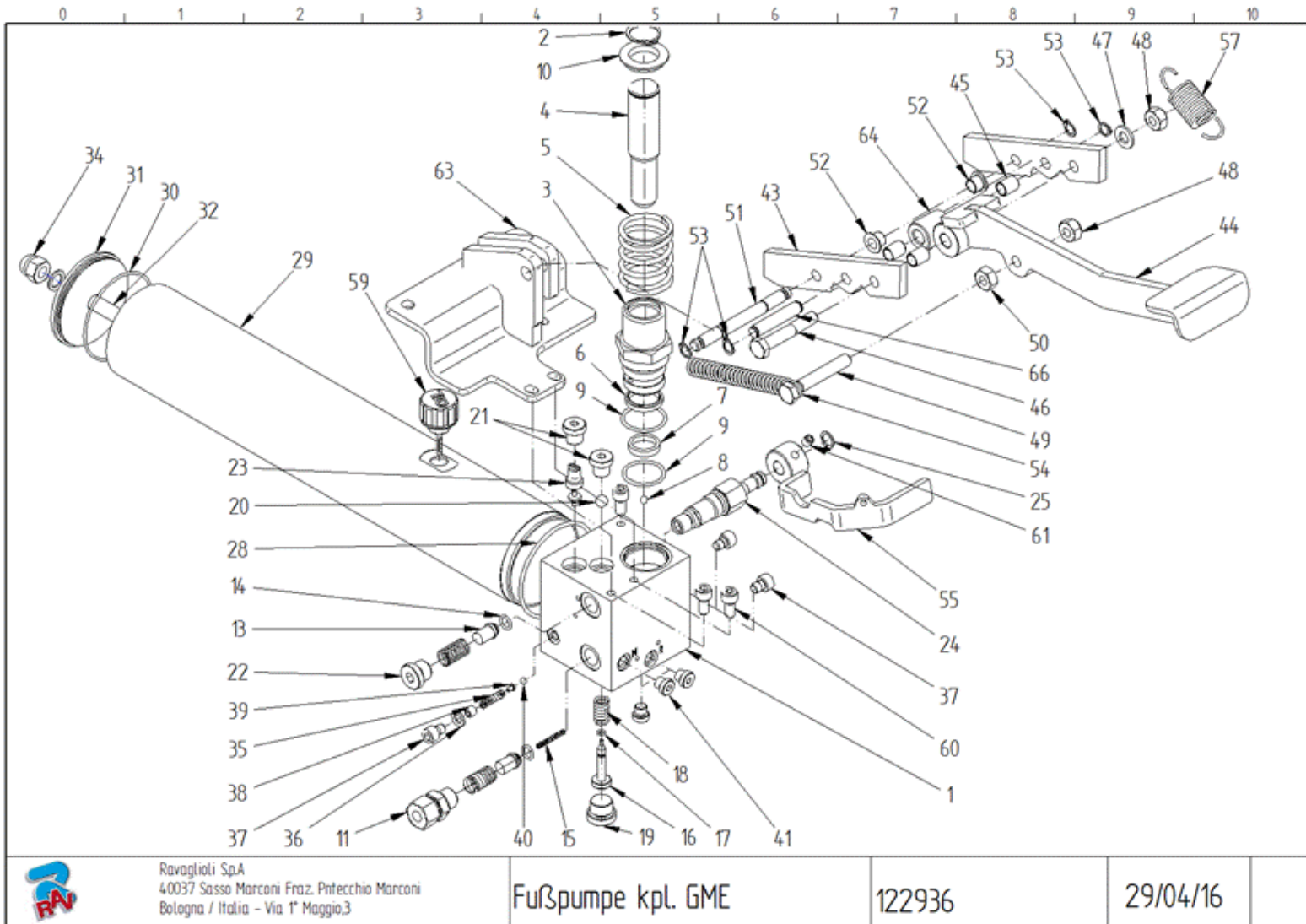
Anhang

Pos.	Stück	Benennung	Artikel-Nr.
1	1	Grundrahmen	130494
4	16	Sechskantschraube	700211
5	16	Scheibe	703412
6	16	Sechskantmutter	703314
7	6	Rolle einseitig geschlossen	113727
8	1	Schere	129024
11	1	Befestigungsblech	130291
12	1	Tischplatte	130292
13	2	Gewindestift	701251
14	2	Scheibe	703414
15	1	Sechskantmutter	703304
16	1	Sechskantschraube	700228
17	1	Haltegriff	113825
18	2	Starlock-Kappe	102879
19	2	Zugfeder Nr. 230	114092
22	2	Achse lang Schere	129016
23	4	Klemmring	129011
24	4	Gewindestift	701207
25	1	Fußpumpe	122936
29	4	Sechskantschraube	700208
30	8	Scheibe	703411
32	2	Aufkleber Tragfähigkeit 1000 kg	3209500
33	1	Blitz-Aufkleber klein 37 x 100 mm	708685
34	1	Rotary Logo 30x60	106756
35	2	Aufkleber Sicherheit	115227
36	1	Aufkleber Entlüftung	115228
37	1	Aufkleber klappbares Pedal	115229
38	1	Typenschild Master Gear MGE 1.0	130538
39	2	Lenkrolle mit Stop	130632
40	2	Bockrolle 500 kg	130633
41	4	Sechskantmutter	703313
42	1	Halterung Pumpe	130512
101	1	Hydraulikschlauch	123141
102	1	Ermetoverschraubung	114458
103	2	Ermetoverschraubung	123352
104	1	Hydraulikschlauch	123351
105	1	Ermetoverschraubung	123353
200	1	Entlüftungsschraube	123361
700	4	Warnband gelb/schwarz	128430



Anhang

Pos.	Stück	Benennung	Artikel-Nr.
1	1	Scherenarm 2	113725
2	1	Scherenarm 4	129013
3	1	Scherenarm 3	113729
4	2	Scherenarm 1	129012
5	2	Steckbolzen	123337
6	4	Lagerhülse	113604
7	2	Achse	113720
8	18	Gleitlager	114130
9	16	Gleitlager	114131
10	4	Scheibe	102000
11	4	Sechskantmutter	703304
12	8	Scheibe	114132
13	4	Sechskantschraube	700425
14	4	Sechskantmutter	703314
15	4	Steckbolzen	113728
16	2	Hydraulikzylinder	123343
17	4	Gewindestift	701251
18	1	Stütze rechts	123344
19	1	Stütze links	123340
20	2	Gleitlager	113731



Anhang

Pos.	Stk.	Benennung	Bestell. Nr.
1	1	Ventilkörper	122933
2	1	Sicherungsring	704016
3	1	Pumpenzylinder	122948
4	1	Pumpenstößel	122934
5	1	Feder-Druck Nr. 244	123004
6	1	Doppelabstreifer	707962
7	1	Stangendichtung	113726
8	1	Stahlkugel 6,5 mm	707302
9	2	O-Ring	707726
10	1	Federteller	123013
11	1	Ermetoverschraubung	114834
12	2	Druckfeder Nr. 226	114043
13	2	Ventilkegel	113991
14	2	O-Ring	707677
15	1	Druckfeder Nr. 224	114041
16	1	Ventilstößel	122935
17	1	O-Ring	707696
18	1	Druckfeder Nr. 240	120388
19	1	Verschlusschraube	123133
20	1	Stahlkugel 10 mm	707312
21	2	Verschlusschraube	123131
22	1	Verschlusschraube	123132
23	1	Senkbremsventil	757709
24	1	Ablassventil	113992
25	1	Sicherungsring	704004
28	1	O-Ring	707634
29	1	Rohr Ölbehälter	122999
30	1	O-Ring	716550
31	1	Deckel Ölbehälter	123000
32	1	Stange Ölbehälter	123001
33	1	Dichtring	706804
34	1	Hutmutter	123345
35	1	Druckfeder Nr. 203	3222226
36	1	Dichtring Cu	706845
37	3	Zylinderschraube	700820
38	1	Gewindestift	701207
39	1	Druckkegel	3222209
40	1	Stahlkugel 5 mm	707301
41	3	Verschlusschraube	123130
43	2	Lasche Fußpumpe	123270
44	1	Fußpedal	123064
45	4	Gleitlager	113806
46	1	Sechskantschraube	700420
47	1	Scheibe	703412
48	2	Sicherheitsmutter	703314
49	1	Sechskantschraube	700610
50	1	Sechskantmutter	703103
51	1	Gewindestange	114078
52	2	Gleitlager	123262
53	4	Sicherungsring	704003
54	1	Zugfeder Nr.229	114091

Pos.	Stk.	Benennung	Bestell. Nr.
55	1	Ablasshebel	123152
57	1	Zugfeder Nr. 225	114042
59	1	Entlüftungsschraube 3/8" mit Messstab	123361
60	3	Zylinderschraube	700822
61	1	Gewindestift	701253
63	1	Halterung Fußpumpe	123144
64	1	Buchse	114077
65	6	Dichtstopfen D4	707033
66	1	Achse Fußpumpe	123430

12.3 Verbrauchsmaterial

Öl Hydrauliköl HLP22 (→2.5)

Mehrzweckfett (→ z.B. MOBILUX EP 2)

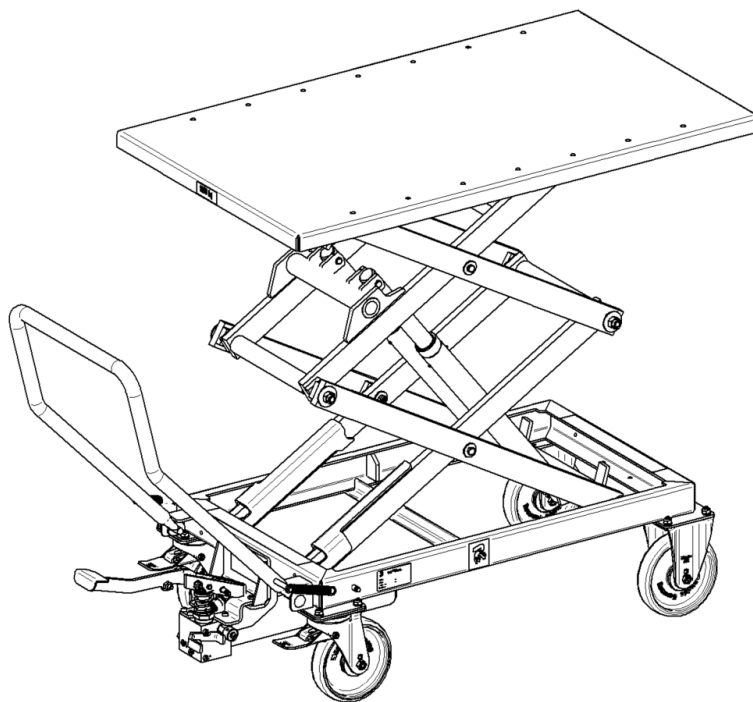
Öl und Fette sach- und umweltgerecht auffangen und nach den entsprechenden Vorschriften am Bestimmungsort entsorgen.



Prüfbuch

Original in Deutsch

KTE100





Prüfbuch

Regelmäßige Prüfung

Typenbezeichnung

Nur durch Sachkundigen:

Seriennummer:

Zutreffendes ankreuzen.

Prüfschritte	In Ordnung	Mängel Fehlt	Nachprüfen	Bemerkung
Zustand Typenschild	<input type="checkbox"/>	<input type="checkbox"/>	<input type="checkbox"/>	
Warnkennzeichen/Aufkleber	<input type="checkbox"/>	<input type="checkbox"/>	<input type="checkbox"/>	
Aufkleber Tragfähigkeitsaufkleber	<input type="checkbox"/>	<input type="checkbox"/>	<input type="checkbox"/>	
Allgemeiner Zustand des Hubtisches	<input type="checkbox"/>	<input type="checkbox"/>	<input type="checkbox"/>	
Zustand Lackierung	<input type="checkbox"/>	<input type="checkbox"/>	<input type="checkbox"/>	
Zustand Schweißnähte	<input type="checkbox"/>	<input type="checkbox"/>	<input type="checkbox"/>	
Tragende Teile auf Risse per Sichtprüfung prüfen	<input type="checkbox"/>	<input type="checkbox"/>	<input type="checkbox"/>	
Zustand/Funktion Wartungsstützen	<input type="checkbox"/>	<input type="checkbox"/>	<input type="checkbox"/>	
Anzugsmoment der Befestigungsschrauben	<input type="checkbox"/>	<input type="checkbox"/>	<input type="checkbox"/>	
Zustand/Funktion Laufrollen	<input type="checkbox"/>	<input type="checkbox"/>	<input type="checkbox"/>	
Zustand/Funktion Feststellbremsen	<input type="checkbox"/>	<input type="checkbox"/>	<input type="checkbox"/>	
Zustand/Funktion Handgriff	<input type="checkbox"/>	<input type="checkbox"/>	<input type="checkbox"/>	
Zustand/Funktion Fußpedal	<input type="checkbox"/>	<input type="checkbox"/>	<input type="checkbox"/>	
Zustand/Funktion Bolzen der Scheren	<input type="checkbox"/>	<input type="checkbox"/>	<input type="checkbox"/>	
Zustand Hydraulik Pumpe	<input type="checkbox"/>	<input type="checkbox"/>	<input type="checkbox"/>	
Füllstand Hydrauliköl Messstab	<input type="checkbox"/>	<input type="checkbox"/>	<input type="checkbox"/>	
Zustand Hydraulikschlauch /Verschraubung	<input type="checkbox"/>	<input type="checkbox"/>	<input type="checkbox"/>	
Dichtheit Hydraulik	<input type="checkbox"/>	<input type="checkbox"/>	<input type="checkbox"/>	
Zustand/Funktion Hubzylinder	<input type="checkbox"/>	<input type="checkbox"/>	<input type="checkbox"/>	
Zustand/Funktion Gleitstücke/Rollen	<input type="checkbox"/>	<input type="checkbox"/>	<input type="checkbox"/>	
Funktionstest mit Last	<input type="checkbox"/>	<input type="checkbox"/>	<input type="checkbox"/>	

Sicherheitsüberprüfung durchgeführt

Ergebnis

Datum:

Weiterer Betrieb bedenklich, Nachprüfung erforderlich

Firma:

Weiterer Betrieb möglich, Mängel beseitigen

Sachkundiger (Name, Anschrift)

Weiterer Betrieb bedenkenlos, Hebeanlage ohne Mängel

.....

Unterschrift Betreiber

.....
Unterschrift Sachkundiger

Mängel beseitigt am

Bei einer Nachprüfung separates Formular verwenden!

.....

Unterschrift Betreiber

.....

Unterschrift Sachkundiger



Regelmäßige Prüfung

Typenbezeichnung

Nur durch Sachkundigen:

Seriennummer:

Zutreffendes ankreuzen.

Prüfschritte	In Ordnung	Mängel Fehlt	Nachprüfen	Bemerkung
Zustand Typenschild	<input type="checkbox"/>	<input type="checkbox"/>	<input type="checkbox"/>	
Warnkennzeichen/Aufkleber	<input type="checkbox"/>	<input type="checkbox"/>	<input type="checkbox"/>	
Aufkleber Tragfähigkeitsaufkleber	<input type="checkbox"/>	<input type="checkbox"/>	<input type="checkbox"/>	
Allgemeiner Zustand des Hubtisches	<input type="checkbox"/>	<input type="checkbox"/>	<input type="checkbox"/>	
Zustand Lackierung	<input type="checkbox"/>	<input type="checkbox"/>	<input type="checkbox"/>	
Zustand Schweißnähte	<input type="checkbox"/>	<input type="checkbox"/>	<input type="checkbox"/>	
Tragende Teile auf Risse per Sichtprüfung prüfen	<input type="checkbox"/>	<input type="checkbox"/>	<input type="checkbox"/>	
Zustand/Funktion Wartungsstützen	<input type="checkbox"/>	<input type="checkbox"/>	<input type="checkbox"/>	
Anzugsmoment der Befestigungsschrauben	<input type="checkbox"/>	<input type="checkbox"/>	<input type="checkbox"/>	
Zustand/Funktion Laufrollen	<input type="checkbox"/>	<input type="checkbox"/>	<input type="checkbox"/>	
Zustand/Funktion Feststellbremsen	<input type="checkbox"/>	<input type="checkbox"/>	<input type="checkbox"/>	
Zustand/Funktion Handgriff	<input type="checkbox"/>	<input type="checkbox"/>	<input type="checkbox"/>	
Zustand/Funktion Fußpedal	<input type="checkbox"/>	<input type="checkbox"/>	<input type="checkbox"/>	
Zustand/Funktion Bolzen der Scheren	<input type="checkbox"/>	<input type="checkbox"/>	<input type="checkbox"/>	
Zustand Hydraulik Pumpe	<input type="checkbox"/>	<input type="checkbox"/>	<input type="checkbox"/>	
Füllstand Hydrauliköl Messstab	<input type="checkbox"/>	<input type="checkbox"/>	<input type="checkbox"/>	
Zustand Hydraulikschlauch /Verschraubung	<input type="checkbox"/>	<input type="checkbox"/>	<input type="checkbox"/>	
Dichtheit Hydraulik	<input type="checkbox"/>	<input type="checkbox"/>	<input type="checkbox"/>	
Zustand/Funktion Hubzylinder	<input type="checkbox"/>	<input type="checkbox"/>	<input type="checkbox"/>	
Zustand/Funktion Gleitstücke/Rollen	<input type="checkbox"/>	<input type="checkbox"/>	<input type="checkbox"/>	
Funktionstest mit Last	<input type="checkbox"/>	<input type="checkbox"/>	<input type="checkbox"/>	

Sicherheitsüberprüfung durchgeführt

Ergebnis

Datum:

Weiterer Betrieb bedenklich, Nachprüfung erforderlich

Firma:

Weiterer Betrieb möglich, Mängel beseitigen

Sachkundiger (Name, Anschrift)

Weiterer Betrieb bedenkenlos, Hebeanlage ohne Mängel

.....

Unterschrift Betreiber

.....
Unterschrift Sachkundiger

Mängel beseitigt am

Bei einer Nachprüfung separates Formular verwenden!

.....
Unterschrift Betreiber

.....
Unterschrift Sachkundiger



Prüfbuch

Regelmäßige Prüfung

Typenbezeichnung

Nur durch Sachkundigen:

Seriennummer:

Zutreffendes ankreuzen.

Prüfschritte	In Ordnung	Mängel Fehlt	Nachprüfen	Bemerkung
Zustand Typenschild	<input type="checkbox"/>	<input type="checkbox"/>	<input type="checkbox"/>	
Warnkennzeichen/Aufkleber	<input type="checkbox"/>	<input type="checkbox"/>	<input type="checkbox"/>	
Aufkleber Tragfähigkeitsaufkleber	<input type="checkbox"/>	<input type="checkbox"/>	<input type="checkbox"/>	
Allgemeiner Zustand des Hubtisches	<input type="checkbox"/>	<input type="checkbox"/>	<input type="checkbox"/>	
Zustand Lackierung	<input type="checkbox"/>	<input type="checkbox"/>	<input type="checkbox"/>	
Zustand Schweißnähte	<input type="checkbox"/>	<input type="checkbox"/>	<input type="checkbox"/>	
Tragende Teile auf Risse per Sichtprüfung prüfen	<input type="checkbox"/>	<input type="checkbox"/>	<input type="checkbox"/>	
Zustand/Funktion Wartungsstützen	<input type="checkbox"/>	<input type="checkbox"/>	<input type="checkbox"/>	
Anzugsmoment der Befestigungsschrauben	<input type="checkbox"/>	<input type="checkbox"/>	<input type="checkbox"/>	
Zustand/Funktion Laufrollen	<input type="checkbox"/>	<input type="checkbox"/>	<input type="checkbox"/>	
Zustand/Funktion Feststellbremsen	<input type="checkbox"/>	<input type="checkbox"/>	<input type="checkbox"/>	
Zustand/Funktion Handgriff	<input type="checkbox"/>	<input type="checkbox"/>	<input type="checkbox"/>	
Zustand/Funktion Fußpedal	<input type="checkbox"/>	<input type="checkbox"/>	<input type="checkbox"/>	
Zustand/Funktion Bolzen der Scheren	<input type="checkbox"/>	<input type="checkbox"/>	<input type="checkbox"/>	
Zustand Hydraulik Pumpe	<input type="checkbox"/>	<input type="checkbox"/>	<input type="checkbox"/>	
Füllstand Hydrauliköl Messstab	<input type="checkbox"/>	<input type="checkbox"/>	<input type="checkbox"/>	
Zustand Hydraulikschlauch /Verschraubung	<input type="checkbox"/>	<input type="checkbox"/>	<input type="checkbox"/>	
Dichtheit Hydraulik	<input type="checkbox"/>	<input type="checkbox"/>	<input type="checkbox"/>	
Zustand/Funktion Hubzylinder	<input type="checkbox"/>	<input type="checkbox"/>	<input type="checkbox"/>	
Zustand/Funktion Gleitstücke/Rollen	<input type="checkbox"/>	<input type="checkbox"/>	<input type="checkbox"/>	
Funktionstest mit Last	<input type="checkbox"/>	<input type="checkbox"/>	<input type="checkbox"/>	

Sicherheitsüberprüfung durchgeführt

Ergebnis

Datum:

Weiterer Betrieb bedenklich, Nachprüfung erforderlich

Firma:

Weiterer Betrieb möglich, Mängel beseitigen

Sachkundiger (Name, Anschrift)

Weiterer Betrieb bedenkenlos, Hebeanlage ohne Mängel

.....

Unterschrift Betreiber

.....
Unterschrift Sachkundiger

Mängel beseitigt am

Bei einer Nachprüfung separates Formular verwenden!

.....
Unterschrift Betreiber

.....
Unterschrift Sachkundiger



Regelmäßige Prüfung

Typenbezeichnung

Nur durch Sachkundigen:

Seriennummer:

Zutreffendes ankreuzen.

Prüfschritte	In Ordnung	Mängel Fehlt	Nachprüfen	Bemerkung
Zustand Typenschild	<input type="checkbox"/>	<input type="checkbox"/>	<input type="checkbox"/>	
Warnkennzeichen/Aufkleber	<input type="checkbox"/>	<input type="checkbox"/>	<input type="checkbox"/>	
Aufkleber Tragfähigkeitsaufkleber	<input type="checkbox"/>	<input type="checkbox"/>	<input type="checkbox"/>	
Allgemeiner Zustand des Hubtisches	<input type="checkbox"/>	<input type="checkbox"/>	<input type="checkbox"/>	
Zustand Lackierung	<input type="checkbox"/>	<input type="checkbox"/>	<input type="checkbox"/>	
Zustand Schweißnähte	<input type="checkbox"/>	<input type="checkbox"/>	<input type="checkbox"/>	
Tragende Teile auf Risse per Sichtprüfung prüfen	<input type="checkbox"/>	<input type="checkbox"/>	<input type="checkbox"/>	
Zustand/Funktion Wartungsstützen	<input type="checkbox"/>	<input type="checkbox"/>	<input type="checkbox"/>	
Anzugsmoment der Befestigungsschrauben	<input type="checkbox"/>	<input type="checkbox"/>	<input type="checkbox"/>	
Zustand/Funktion Laufrollen	<input type="checkbox"/>	<input type="checkbox"/>	<input type="checkbox"/>	
Zustand/Funktion Feststellbremsen	<input type="checkbox"/>	<input type="checkbox"/>	<input type="checkbox"/>	
Zustand/Funktion Handgriff	<input type="checkbox"/>	<input type="checkbox"/>	<input type="checkbox"/>	
Zustand/Funktion Fußpedal	<input type="checkbox"/>	<input type="checkbox"/>	<input type="checkbox"/>	
Zustand/Funktion Bolzen der Scheren	<input type="checkbox"/>	<input type="checkbox"/>	<input type="checkbox"/>	
Zustand Hydraulik Pumpe	<input type="checkbox"/>	<input type="checkbox"/>	<input type="checkbox"/>	
Füllstand Hydrauliköl Messstab	<input type="checkbox"/>	<input type="checkbox"/>	<input type="checkbox"/>	
Zustand Hydraulikschlauch /Verschraubung	<input type="checkbox"/>	<input type="checkbox"/>	<input type="checkbox"/>	
Dichtheit Hydraulik	<input type="checkbox"/>	<input type="checkbox"/>	<input type="checkbox"/>	
Zustand/Funktion Hubzylinder	<input type="checkbox"/>	<input type="checkbox"/>	<input type="checkbox"/>	
Zustand/Funktion Gleitstücke/Rollen	<input type="checkbox"/>	<input type="checkbox"/>	<input type="checkbox"/>	
Funktionstest mit Last	<input type="checkbox"/>	<input type="checkbox"/>	<input type="checkbox"/>	

Sicherheitsüberprüfung durchgeführt

Ergebnis

Datum:

Weiterer Betrieb bedenklich, Nachprüfung erforderlich

Firma:

Weiterer Betrieb möglich, Mängel beseitigen

Sachkundiger (Name, Anschrift)

Weiterer Betrieb bedenkenlos, Hebeanlage ohne Mängel

.....

Unterschrift Betreiber

Unterschrift Sachkundiger

Mängel beseitigt am

Bei einer Nachprüfung separates Formular verwenden!

.....

Unterschrift Betreiber

.....

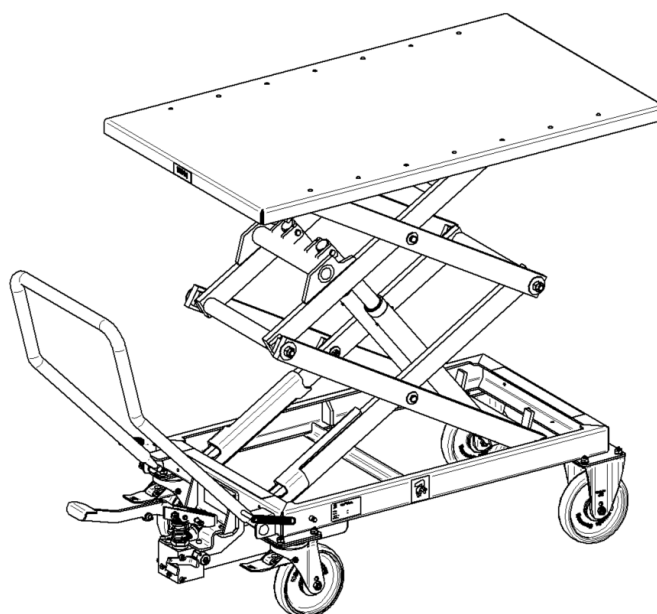
Unterschrift Sachkundiger



Instrucciones de uso

Original en alemán

KTE100



Elevador para cajas de engranajes KTE100-RAV-OM-SP-PB-es

Edición

Detalles de contacto del fabricante:

Ravaglioli S.p.A.

40037 Sasso Marconi Fraz. Pontecchio Marconi.

Bologna / Italia – Via 1° Maggio ,3.

tel. (+39) 0516781511

fax (+39) 051846349

rav@ravaglioli.com

www.ravaglioli.com

Copyright:

Todos los derechos de esta documentación, especialmente el derecho de copia y distribución, así como la traducción, son propiedad de la empresa -Ravaglioli S.p.A.-.

Estas instrucciones de uso deben tratarse de forma confidencial y solamente están pensadas para el personal operativo.

Entregar o dejar disponibles estas instrucciones de uso a terceros está prohibido, e implicará la obligación de reparar daños.

Validez:

Las imágenes y visualizaciones de este documentos tienen fines ilustrativos genéricos, por lo que las representaciones y las opciones funcionales pueden ser distintas al producto entregado.

La empresa -Ravaglioli S.p.A.- se reserva el derecho de modificar esta documentación y las descripciones y datos técnicos contenidos en ella sin previo aviso.

Contenido

Edición.....	86
Contenido.....	87
1 Información importante y elemental.....	89
1.1 Generalidades.....	89
1.2 Responsabilidad del operario	89
1.3 Información acerca de estas instrucciones de funcionamiento	90
1.4 Símbolos de advertencia y notificación utilizados	91
1.5 Entrega del producto.....	92
1.6 Daños de transporte	92
2 Descripción, estructura y funciones de la máquina	92
2.1 Descripción del producto	92
2.2 Contenido de la entrega.....	92
2.3 Componentes importantes.....	93
2.4 Uso indebido previsto	94
2.5 Datos técnicos	94
2.6 Requisitos del sitio	94
2.7 Equipos y accesorios	94
3 Seguridad.....	94
3.1 Seguridad laboral general.....	94
3.2 Información básica y medidas de protección.....	95
3.3 Uso previsto	95
3.4 Uso inadecuado	95
3.5 Especificaciones/peligros importantes de la maquinaria	95
3.6 Seguridad y dispositivos de vigilancia	95
3.7 Información de seguridad en las guías de inicio rápida	96
4 Transporte, manipulación y almacenamiento	97
4.1 Embalaje	97
4.2 Transporte.....	97
4.3 Almacenamiento	97
5 Montaje, instalación y puesta en marcha	98
5.1 Montaje del asa.....	98
5.2 Instalación	99



6	Funcionamiento	99
6.1	Elevar y bajar	100
6.2	Montar y desmontar piezas con el vehículo elevado en la mesa elevadora.	100
6.3	Transportar carga	100
6.4	Carga o descarga de la mesa elevadora con carretilla elevadora o grúa	101
6.5	Uso de la mesa de trabajo	101
6.6	Fin del trabajo	101
6.7	Comportamiento en caso de fallo	101
7	Inspección, comprobación y mantenimiento	102
7.1	Colocación de la mesa elevadora en los soportes de mantenimiento.	102
7.2	Inclusión de los soportes de mantenimiento en caso de defecto del sistema hidráulico	102
7.3	Plegado de los soportes de mantenimiento.....	102
7.4	Mantenimiento	103
7.5	Plan de mantenimiento	103
7.6	Limpieza.....	104
7.7	Eliminar daños de superficie.....	104
7.8	Comprobación de nivel de aceite.....	104
7.9	Cambio de aceite	105
7.10	Purgar el cilindro	105
7.11	Cambiar las mangueras hidráulicas	106
8	Resolución de problemas/resolución de problemas	107
9	Piezas de repuesto/reparación	109
10	Desmontaje, desmantelamiento y eliminación.....	109
10.1	Desmontaje	109
10.2	Eliminación.....	109
11	Documentos y planos	110
11.1	Etiquetas adhesivas.....	110
12	Anexo	111
12.1	Esquema hidráulico	111
12.2	Piezas de repuesto	112
12.3	Consumible	118
	Libro de pruebas	119

Información importante y elemental

1 Información importante y elemental

Para evitar daños y riesgos, lea atentamente estas instrucciones de uso y siga las instrucciones antes de transportar / instalar / poner en funcionamiento / realizar mantenimiento o servicio a este producto. Las instrucciones de uso son parte del producto y deben acompañar a este producto durante toda su vida útil.

El fabricante no será responsable por daños debidos a:

- incumplimiento de estas instrucciones de uso
- uso inadecuado
- uso por personal sin formación
- cambios técnicos
- modificaciones no autorizadas
- uso de recambios no aprobados

El contenido real de la entrega puede ser distinto al diseño y las ilustraciones descritas en caso de versiones especiales, equipamiento adicional o debido a los últimos cambios técnicos.

Los términos y condiciones generales de Ravaglioli S.p.A. son aplicables, así como las obligaciones acordadas en el contrato de entrega en el momento de cerrar el contrato.

1.1 Generalidades

- Además, las normas legales y de otro tipo vinculantes aplicables en general respecto a la seguridad, prevención de accidentes y protección medioambiental deben obedecerse y aplicarse.
- El trabajo con seguridad y consciente del riesgo del personal debe comprobarse en lo que respecta al cumplimiento de las instrucciones de uso.
- Use equipamiento protector personal cuando sea necesario u obligatorio según la normativa.
- ¡Mantenga todas las advertencias de seguridad y riesgos en condiciones legibles!
- ¡El producto solamente puede usarse si está en perfectas condiciones técnicas!
- Los recambios deben coincidir con los requisitos técnicos definidos por el fabricante. Este aspecto solamente queda garantizado con recambios originales.

1.2 Responsabilidad del operario

El operario está sujeto a las obligaciones de seguridad ocupacional estatutarias y es responsable de mantener la seguridad funcional del producto.

Se compromete a:

- permitir trabajar en el producto solamente a personas que hayan leído y comprendan las normativas de seguridad de este manual y lo hayan confirmado con su firma;
- permitir solamente a especialistas suficientemente cualificados trabajar con el producto tras recibir formación;
- aplicar las normativas de salud y seguridad aplicables;
- definir las instrucciones de uso con las exigencias de comportamiento necesarias para usar el producto en el lugar de trabajo, comprobar con regularidad estas instrucciones de uso durante toda la vida útil del producto y adaptarlas si es necesario;
- definir con claridad las responsabilidades para el uso y el mantenimiento;


Información importante y elemental

- realizar la configuración, mantenimiento e inspección a tiempo como se especifica en las instrucciones de uso;
- conservar los registros de pruebas (Apéndice);
- proporcionar el equipamiento protector necesario;
- asegurarse de que el lugar de trabajo permanezca ordenado y limpio;
- obedecer las normativas de prevención de accidentes específicas nacionales y las instrucciones de seguridad generales.

El trabajo relevante para la seguridad y las inspecciones de seguridad deberán ser realizados únicamente por personas especialmente formadas para ello.

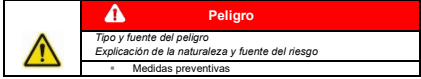
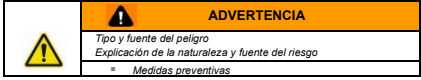
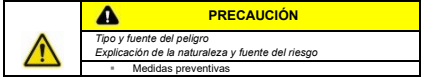
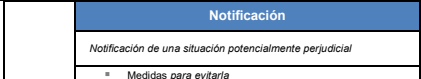
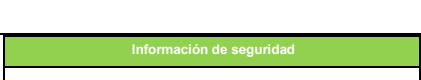
- **Especialistas** son personas que, debido a su educación técnica relevante, formación y/o experiencia, pueden reconocer los riesgos que se producen durante el uso del producto y evitarlos.
- **Expertos** son personas que, según su formación y experiencia, tienen permitido probar y valorar este producto. Están familiarizados con las normativas de salud ocupacional y prevención de accidentes y seguridad (ingenieros especialistas autónomos, expertos TÜV).
- **Expertos** son usuarios que, debido a su formación, tienen conocimientos especiales sobre la manipulación de este producto y han participado en la formación en fábrica proporcionada por el fabricante (los técnicos de servicio al cliente del fabricante y los distribuidores autorizados son expertos).

1.3 Información acerca de estas instrucciones de funcionamiento




- Los números de posición [1] en las instrucciones de funcionamiento siempre se refieren a las imágenes mostradas y a la visión general de los componentes.
- Las referencias cruzadas (→) deben tenerse en cuenta.
- Las ilustraciones en estas instrucciones son para una comprensión elemental y pueden ser distintas al diseño real.
- Posibles símbolos en las instrucciones de uso
 - Notificación 
 - Presentación de los pasos de acción
En una secuencia fija 1.; 2º; 3º;

Información importante y elemental

1.4 Símbolos de advertencia y notificación utilizados

Nivel de riesgo (término de aviso)	Relevancia y consecuencias del incumplimiento	
PELIGRO	Inminente riesgo que resultará en lesiones físicas graves o muerte.	
ADVERTENCIA	Situación peligrosa potencialmente que puede resultar en lesión grave o muerte.	
PRECAUCIÓN	Situación peligrosa potencialmente que puede resultar en lesión personal leve.	
NOTIFICACIÓN	Situación que puede provocar posible daño material a la maquinaria o el producto.	
Información de seguridad		

	Siga las instrucciones
	Desconecte el enchufe principal
	Lleve calzado de seguridad
	Lleve guantes de protección
	Lleve casco de protección
	Lleve protección facial

	Carretilla elevadora de transporte
	Eleve desde arriba
	Asistencia técnica necesaria

1.5 Entrega del producto

Cuando llegue el producto, compruebe que

- esté completo (compárelo con el albarán de entrega/conocimiento de embarque)
- no haya sufrido daños de transporte

Cualquier daño de transporte o pieza ausente que se detecte debe indicarse en la nota de entrega y confirmarse.

Para determinar daños de transporte ocultos, desembale y pruebe los bienes lo antes posible (obediendo estas instrucciones de uso).

1.6 Daños de transporte

- Deje intactos el producto y el embalaje.
- ¡No ponga nunca el producto en funcionamiento!
- Informe de los daños a la empresa de transporte (tenga en cuenta las fechas límite).
- Contacte de inmediato con el fabricante/proveedor.

2 Descripción, estructura y funciones de la máquina

2.1 Descripción del producto

La mesa elevadora de accionamiento hidráulico para movimientos de elevación y bajada es una herramienta útil en el área de talleres para el montaje y desmontaje de los componentes de vehículos.

La válvula de freno de bajada integrada permite medir uniformemente la velocidad de bajada.

La carga se puede recoger directamente encima de la mesa o con un equipo de manipulación de carga, adaptado especialmente a la carga.

La mesa elevadora puede utilizarse como una mesa de montaje o también como una plataforma transportadora de piezas al bajarla.

2.2 Contenido de la entrega

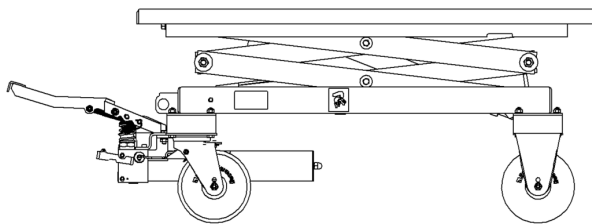


Figura 2-1

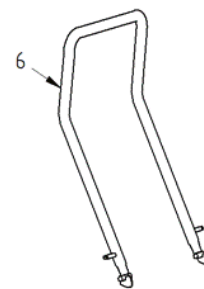


Figura 2-2

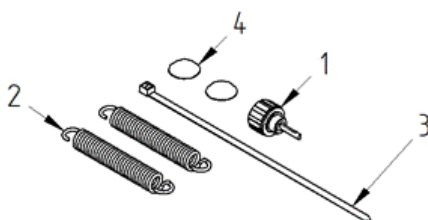


Figura 2-3

Descripción, estructura y funciones de la máquina

Pos.	Designación
	Mesa (→Figura 2-1)
6	Asa
1	Tornillo de purga de aire con varilla de medición de aceite
2	Resorte de tensión
3	Bridas para cables
4	Arandelas de bloqueo Starlock

2.3 Componentes importantes

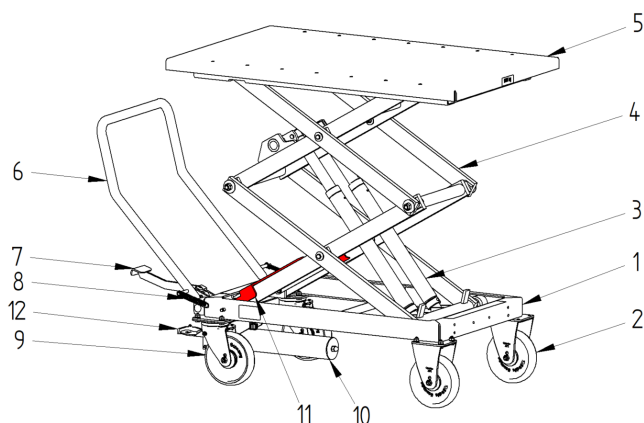


Figura 2-4

Posición	Designación
1	Estructura base
2	Rueda fija
3	Cilindros elevadores
4	Doble tijera
5	Mesa
6	Asa
7	Pedal de pie
8	Resorte
9	Rueda giratoria con freno de bloqueo
10	Depósito de aceite
11	Soportes para mantenimiento
12	Válvula de control

2.4 Uso indebido previsto

- No cumplir con la capacidad de carga máxima.
- Uso para el transporte de pasajeros.
- Subir a la carga o la mesa elevadora.
- Colocación incorrecta de la carga en el dispositivo de manipulación de carga.
- Uso del dispositivo de transporte de carga en un entorno potencialmente explosivo.
- Colocación de la carga.
- Posicionarse debajo de la carga.

2.5 Datos técnicos

Datos técnicos	
Carga nominal	1000 kg
Altura de elevación efectiva	1300 mm
Peso neto	230 kg
Longitud máxima	1650 mm
Ancho máximo	740 mm
Altura	535 mm / 1835 mm
Aire comprimido requerido	min. 8 bar (máx. 10 bar)
Dimensiones de la mesa	1260 mm x 740 mm
Tiempo de elevación con carga	aprox. 1 min 40 s.
Tiempo de bajada con carga	aprox. 4 horas.
Presión de servicio	260 bar con una carga de 1000 kg
Aceite hidráulico	HLP 22
Capacidad de aceite	1,8 l
Cilindro hidráulico	2x Ø55 / 450 mm

2.6 Requisitos del sitio

El área interior del taller debe estar seca y limpia y con una temperatura de entre -10 y + 40°. El suelo debe estar plano y firme y debe observarse la carga estática.

2.7 Equipos y accesorios

Se recomienda que se utilicen solo las herramientas especiales de Ravaglioli en la mesa elevadora. Estas se pueden solicitar a Ravaglioli S.p.A..

3 Seguridad

3.1 Seguridad laboral general

Véase el apartado →1.1

Seguridad

3.2 Información básica y medidas de protección

La zona de peligro se encuentra dentro de las dimensiones externas de la plataforma cargada.

3.3 Uso previsto

Este producto se utiliza exclusivamente para elevar y bajar la carga, así como transportar la carga en posición bajada, y sirve además como una mesa de trabajo.



- Este producto se puede utilizar solo dentro el alcance de los datos técnicos del mismo (→2.5).
- El uso previsto implica también el cumplimiento de toda la información de este manual de instrucciones.
- Cualquier uso que se salga del uso previsto se considerará un uso incorrecto.

3.4 Uso inadecuado

- Transporte de personas.
- Transporte de mercancías peligrosas.
- Si se exceden los valores técnicos especificados durante la operación normal.
- Manejo por personas no capacitadas.
- Uso como soporte para subir cualquier cosa.

Las reclamaciones de cualquier tipo quedan excluidas en caso de daños causados por el uso inadecuado. Solamente el operario es responsable de esto.

3.5 Especificaciones/peligros importantes de la maquinaria

	 Peligro
	<p><i>Riesgo de muerte</i></p> <p><i>Cambios en los dispositivos de seguridad, modificaciones</i></p>
	<p>Nunca los dispositivos de seguridad</p> <ul style="list-style-type: none"> ■ quite, ■ modifique ■ o desmantele

3.6 Seguridad y dispositivos de vigilancia

La mesa elevadora está equipada con los siguientes dispositivos de seguridad:

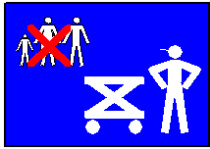
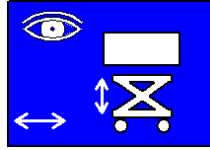
- Protección contra ruptura de tubería: Previene la bajada rápida de la plataforma en caso de ruptura de mangueras.
- Dos ruedas con freno de estacionamiento.
- Soportes para mantenimiento
- Válvula de freno de bajada
- Protección de sobrecarga: La presión hidráulica máxima de la bomba hidráulica es ajustada por el fabricante.

Al soltar los mandos, todos los movimientos de la mesa elevadora se detienen.

3.7 Información de seguridad en las guías de inicio rápida

	<p>Consulte el manual. Observe los pictogramas en el dispositivo.</p>
	<p>¡Peligro! No ponga nunca las manos ni los pies en la zona de peligro durante la elevación o la bajada. Se prohíbe permanecer en la zona de peligro durante la elevación y la bajada.</p>
	<p>¡Peligro! Se prohíbe el transporte de personas.</p>
	<p>¡Peligro! No use nunca la mesa elevadora en pendientes ni inclinaciones. Utilice exclusivamente la mesa elevadora sobre suelo plano y estable.</p>
	<p>¡Peligro! Manejo con carga elevada.</p>
	<p>¡Peligro! Cargas elevadas.</p>
	<p>¡ADVERTENCIA! No exceda la capacidad de carga máxima permitida. Distribuya siempre la carga de manera equilibrada en la mesa. Coloque el centro de gravedad de la carga en el medio de la mesa, si es posible. Asegure siempre la carga con correas o cinturones. Transporte solo la carga en posición bajada. No deje nunca la carga elevada sin supervisión. Se prohíbe la elevación y la bajada breve y brusca.</p>
	<p>¡ADVERTENCIA! Antes de realizar trabajos debajo del elevador, desbloquéelo de manera que no se vuelva a poner en marcha. No deje nunca la mesa elevadora con el vehículo elevado sin supervisión.</p>

Transporte, manipulación y almacenamiento

	<p>¡ADVERTENCIA! Uso exclusivo por personal cualificado y capacitado. Use un equipo de protección. Después del trabajo baje la mesa y estacionela en un lugar adecuado. En su caso: Desconecte la fuente de alimentación y el interruptor principal, y desenchufe el enchufe principal. ¡No utilice cables eléctricos dañados!</p>
	<p>¡ADVERTENCIA! Eleve la carga solo si no hay peligro para las personas. Vigile siempre los movimientos de elevación y bajada. Utilice solamente la mesa elevadora cuando está en perfecto estado de funcionamiento.</p>


4 Transporte, manipulación y almacenamiento

4.1 Embalaje

- Para proteger el producto.
- Garantizar la seguridad durante el transporte y el almacenamiento
- 140 cm x 80 cm x 80 cm
- Deseche el embalaje protector según las normativas aplicables en el lugar de destino.



4.2 Transporte

	<p>⚠ ADVERTENCIA</p>
	<p><i>Riesgo de lesiones y daños materiales</i> <i>Por resbalones o caídas durante el transporte/apilamiento</i></p>
	<ul style="list-style-type: none"> ■ No apile. ■ Transporte los embalajes individualmente. ■ Cuando transporte el producto sin embalar, retire las piezas sueltas. ■ No pare debajo de la carga suspendida.

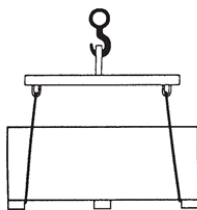


Figura 4-1

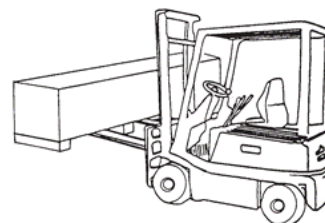


Figura 4-2

4.3 Almacenamiento

- El producto y/o los componentes deben almacenarse limpios, secos y protegidos de la exposición solar directa (→2.6).

5 Montaje, instalación y puesta en marcha

	⚠ PRECAUCIÓN
	<p>Riesgo de lesiones y daños materiales</p> <p><i>Aplastamiento por instalación incorrecta</i></p> <ul style="list-style-type: none"> ■ Montaje y puesta en marcha solamente por especialistas. ■ Use un equipo de protección. ■ Obedezca las instrucciones de montaje. ■ Si las mangueras hidráulicas no están conectadas en la fábrica, debe despresurizar la conexión. ■ Bloquee las ruedas.

5.1 Montaje del asa

(Número del ítem en el volumen de suministro)

Insertar el asa

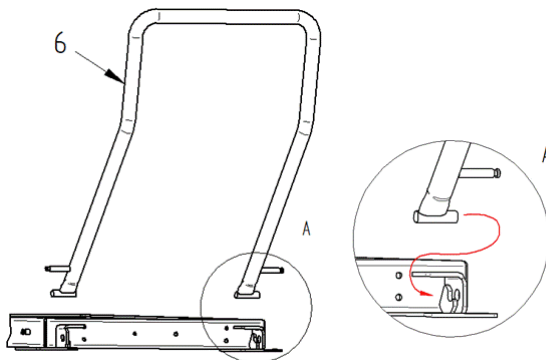


Figura 5-1

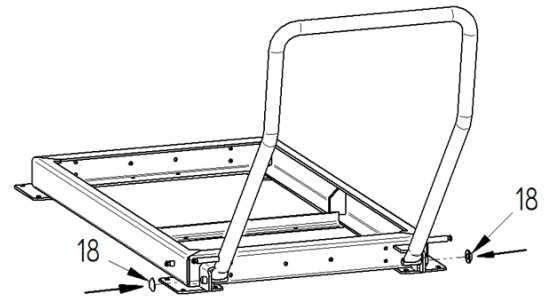


Figura 5-2

Colgar el resorte

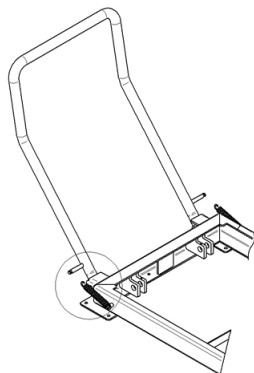


Figura 5-3

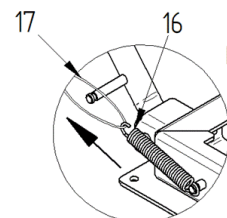


Figura 5-4

Funcionamiento

5.2 Instalación

La bomba hidráulica está llena de aceite en el momento de la entrega. No necesita llenar o rellenar aceite antes de la puesta en marcha. El nivel de aceite se puede leer en la varilla de medición de aceite (→Figura 5-6).

Reemplazar el tornillo por una varilla de medición de aceite

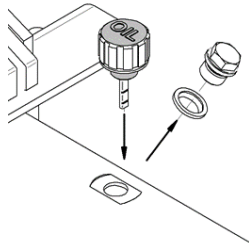


Figura 5-5

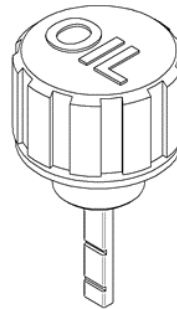




Figura 5-6

6 Funcionamiento

Si se utiliza el equipo de manipulación de carga, la plataforma de elevación o los equipos auxiliares, el manual de instrucciones se aplica también para estos productos.

La mesa elevadora está equipada con ruedas fijas y dos ruedas giratorias con frenos de estacionamiento.

	⚠ Peligro
	<p>Riesgo de muerte y lesiones <i>Por aplastamiento, cizallamiento o caída de cargas</i></p> <ul style="list-style-type: none"> ■ Alejarse de la zona de peligro. ■ Vigile la operación de elevación y bajada. ■ Garantice la seguridad y el antideslizamiento de la carga utilizando el equipo de manipulación de carga o las alfombras antideslizantes. ■ El centro de gravedad de la carga debe quedar lo más centrado posible en la mesa elevadora. ■ La carga no debe colgar sobre un lado. ■ No debe haber objetos sueltos en de la mesa.

	⚠ PRECAUCIÓN
	<p>Riesgo de lesiones <i>Por aplastamiento, cizallamiento o impacto</i></p> <ul style="list-style-type: none"> ■ Coloque la mesa elevadora de tal manera que los puntos por aplastamiento o cizallamiento no queden entre las áreas circundantes y la mesa elevadora. ■ Antes de bajar la mesa elevadora, compruebe los puntos de cizallamiento y la mesa elevadora por cualquier posible bloqueo del movimiento de bajada.

6.1 Elevar y bajar

Elevar

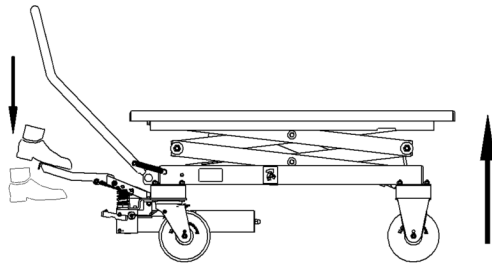


Figura 6-1

Bajar

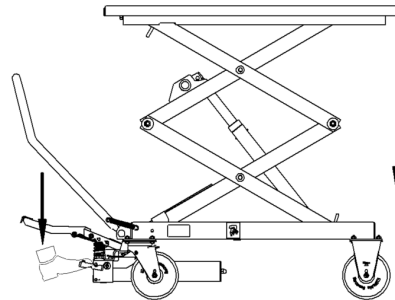


Figura 6-2

6.2 Montar y desmontar piezas con el vehículo elevado en la mesa elevadora.

	ADVERTENCIA
	<p>Riesgo de lesiones y daños materiales <i>Aplastamiento de las extremidades</i></p>
	<ul style="list-style-type: none"> ■ Lea el manual de instrucciones del elevador. ■ Antes de realizar trabajos debajo del elevador, debe garantizar la protección contra la reconexión. ■ Al montar/desmontar piezas del vehículo, lleve a cabo los movimientos de elevación y bajada únicamente con la mesa elevadora. ■ No deje nunca la mesa elevadora con el vehículo elevado sin supervisión.



6.3 Transportar carga

	ADVERTENCIA
	<p>Riesgo de lesiones <i>Riesgo de aplastamiento, caída de piezas</i></p>
	<ul style="list-style-type: none"> ■ Conduzca despacio. ■ El recorrido debe estar libre de obstáculos. ■ Transporte solo una carga segura.

- Baje la mesa elevadora hasta la posición más baja.
- Quite el freno de estacionamiento.
- Trabaje en grupos de dos cuando se manipulen cargas pesadas.

Funcionamiento

6.4 Carga o descarga de la mesa elevadora con carretilla elevadora o grúa

	 ADVERTENCIA
	<p><i>Riesgo de lesiones y daños materiales</i> <i>Por caída de piezas</i></p> <ul style="list-style-type: none"> ■ Use solo los dispositivos de sujeción adecuados prescritos por el fabricante del vehículo al desmontar las piezas de vehículo. ■ Distribuya la carga de manera equilibrada en la mesa, el centro de gravedad de la carga preferiblemente en el centro de la mesa. ■ La carga no debe sobresalir de la mesa. Excepción: el uso de los dispositivos de sujeción autorizados.

- Suelte el freno de estacionamiento.
- Monte el dispositivo de sujeción.
- Baje la mesa elevadora hasta la posición más baja.
- Coloque lentamente la carga en el dispositivo de sujeción con la carretilla elevadora o la grúa.
- Asegure la carga con correas o cinturones.



6.5 Uso de la mesa de trabajo

- Suelte el freno de estacionamiento.
- Ajuste la altura de la mesa.

6.6 Fin del trabajo

- Baje la mesa elevadora hasta la posición más baja.
- Estacione la mesa elevadora en una ubicación adecuada.
- Suelte el freno de estacionamiento.

6.7 Comportamiento en caso de fallo

	 Peligro
	<p><i>Riesgo de vida/lesiones y daños materiales</i> <i>Por un defecto en la mesa elevadora y/o el equipo de manipulación de carga</i></p> <ul style="list-style-type: none"> ■ Advierta en voz alta a todas las personas de la zona de peligro. ■ Interrumpa de inmediato todos los movimientos de carga. ■ Abandone la zona de peligro. ■ Cierre la zona de peligro. ■ Comuníquese con los superiores.

7 Inspección, comprobación y mantenimiento

	Peligro
	<p>Riesgo de muerte y daños materiales <i>Por caída de objetos, peso y seguridad estructural</i></p>
	<ul style="list-style-type: none"> ■ Mantenimiento / inspección solo por el personal capacitado o especialistas. ■ Trabajos de mantenimiento y reparación solo en la mesa descargada. ■ Mantenimiento solo con los soportes de mantenimiento instalados. ■ Bloquee el acceso al espacio de trabajo a las personas no autorizadas.

7.1 Colocación de la mesa elevadora en los soportes de mantenimiento.

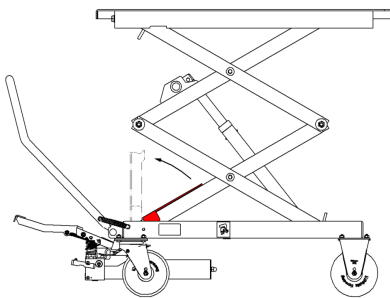


Figura 7-1

1. Eleve la mesa elevadora descargada con el pedal de pie [7].
2. Pliegue los soportes de mantenimiento [11] en la dirección de las flechas / fíjelos en vertical.
3. Opere la válvula de bajada [12] y baje la mesa elevadora lentamente.
4. Compruebe si los soportes de mantenimiento están posicionados correctamente.

7.2 Inclusión de los soportes de mantenimiento en caso de defecto del sistema hidráulico

- Eleve la mesa elevadora con la carretilla elevadora/grúa y el equipo de elevación adecuado.
- Fije los soportes de elevación [11] verticalmente como se describe (→7.1).
- Baje el equipo de elevación con una carretilla elevadora / grúa.
- Compruebe si los soportes de mantenimiento están posicionados correctamente.

7.3 Plegado de los soportes de mantenimiento

	ADVERTENCIA
	<p>Riesgo de lesiones y daños materiales <i>Bajando la mesa debido a un vacío emergente en el cilindro hidráulico</i></p>
	<ul style="list-style-type: none"> ■ Pliegue los soportes de mantenimiento solo cuando la mesa elevadora se haya retirado de los soportes con su propio impulso hidráulico. ■ No recurra nunca a la fuerza para paralizar los soportes de mantenimiento. ■ No pare en la zona peligrosa del equipo de elevación/tijeras.

- Eleve la mesa elevadora descargada con el pedal de pie [7].
- Pliegue los soportes de mantenimiento [11].

Inspección, comprobación y mantenimiento

7.4 Mantenimiento

Nota
<i>Daños materiales, desgaste por uso</i>
<ul style="list-style-type: none"> ■ Los trabajos de mantenimiento deben ser llevados a cabo solo por el personal cualificado o el personal formado para este fin. ■ El mantenimiento y cuidado regular prolongan la vida útil. ■ Para garantizar el trabajo de mantenimiento por posibles contratos de mantenimiento con la parte contratante de la empresa Ravaglioli S.p.A.

7.5 Plan de mantenimiento

Las mesas elevadoras en un funcionamiento continuo o en un entorno particularmente contaminado deben ser sometidas con más frecuencia a mantenimientos.

Es necesaria una comprobación adicional después del reemplazo de las partes relevantes de seguridad durante el trabajo de mantenimiento.

Intervalo	Actividades de mantenimiento
Antes de cada uso	Comprobación: Perfecto funcionamiento de los mandos Inspección visual: Tipo / aviso / etiquetas de advertencia / etiquetas de seguridad Dispositivos de seguridad Comprobar el funcionamiento y el estado del pedal de pie. Comprobar el funcionamiento de las ruedas deslizantes del carro elevador. En su caso, comprobar las partes deslizantes y engrasarlas con grasa multiuso.
Semanal	Limpieza (→7.6) Más a menudo en caso de entornos particularmente contaminados/funcionamiento continuo. En su caso, engrasar las partes deslizantes con grasa multiuso.
Mensual	Comprobación: Comprobar el desgaste de las ruedas deslizantes. En su caso, comprobar las partes deslizantes y engrasarlas con grasa multiuso. Comprobar el funcionamiento y el estado del pedal de pie. Inspección visual de las soldaduras
Trimestral	Engrasar las roscas Más a menudo en entornos particularmente contaminados/funcionamiento continuo.
Cada dos años	Control del nivel de aceite (→7.8) Comprobar los tornillos de fijación con par

Inspección, comprobación y mantenimiento

Intervalo	Actividades de mantenimiento
Anual	Pruebas periódicas (→libro de pruebas) Comprobar las mangueras hidráulicas Comprobar las superficies (pintura, revestimiento...) (→7.7)
Cada 6 años	Cambiar las mangueras hidráulicas (→7.11) Cambio de aceite (→7.9)

7.6 Limpieza

El cuidado regular y competente sirve para mantener el valor, y es un requisito previo para la preservación de las reclamaciones en garantía.

- No use agentes agresivos ni abrasivos, sino limpiadores suaves como líquido limpiador estándar y agua tibia.
- Quite la suciedad con una esponja o un cepillo.
- Asegúrese de que no queden restos del agente limpiador en la mesa elevadora.
- No use limpiadores a alta presión (chorros de vapor).
- Limpie la mesa elevadora con un trapo para evitar la corrosión.
- Si procede, vuelva a engrasar la superficie deslizante con una grasa multiuso después de la limpieza.

7.7 Eliminar daños de superficie

Recubrimiento en polvo

Estas zonas son fáciles de rectificar (grano de 120), limpiar y engrasar. Para terminar, utilice una pintura de retoque (consulte núm. de RAL).

Superficie galvanizada

Las zonas afectadas pueden ser tratadas utilizando vellón abrasivo con un tamaño de grano de A 280. Si fuera necesario, las zonas deben ser tratadas con un material resistente adecuado (spray de pintura cinc, etc.). Consulte el esquema de colores RAL.

Oxidación

Las zonas afectadas pueden ser tratadas utilizando vellón abrasivo con un tamaño de grano de A 280. Si fuera necesario, las zonas deben ser tratadas con un material resistente (pintura, etc.).

7.8 Comprobación de nivel de aceite

El nivel de aceite se puede leer en la varilla de medición de aceite.

Inspección, comprobación y mantenimiento



7.9 Cambio de aceite

Nota	
<i>Notificación de una situación potencialmente perjudicial</i>	
	<ul style="list-style-type: none"> ■ Use un equipo de protección. ■ Utilice un recipiente colector. ■ Utilice solo aceite hidráulico aprobado (→2.5). ■ Deseche adecuadamente el aceite usado.

- Baje la mesa elevadora hasta la posición más baja.
- Coloque una bandeja de aceite en la posición más baja.
- Desenrosque la manguera hidráulica de la bomba y coloque el recipiente colector.
- Presione el pedal de pie hasta que no salga más aceite de la bomba.
- Vuelva a enroscar la manguera hidráulica.
- Quite el tornillo de purga.
- Rellene aceite hasta el marcador superior de la varilla de medición de aceite.
- Vuelva a colocar el tornillo de purga.

7.10 Purgar el cilindro

Tras una reparación puede penetrar aire en el sistema hidráulico y causar un mal funcionamiento.

 PRECAUCIÓN	
	<p>Riesgo de lesiones</p> <p><i>Debido a proyecciones de líquidos a alta presión.</i></p>
	<ul style="list-style-type: none"> ■ Lleve ropa protectora, gafas protectoras y guantes protectores. ■ Trabaje solo con la mesa elevadora descargada. ■ Nadie puede encontrarse en la zona de peligro durante el procedimiento de purga.

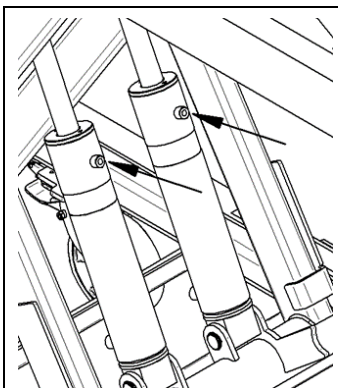


Figura 7-2

1. Baje la mesa elevadora hasta la posición más baja.
2. Coloque un recipiente colector de aceite debajo de la bomba.
3. Afloje ligeramente el tornillo de purga del cilindro (→Figura 7-2).
4. Si no hay tornillos de purga, los cilindros están instalados de tal manera que se purgan ellos mismos.
5. Accione el pedal de pie [7] hasta que el aceite salga del orificio de ventilación sin burbujas.
6. Apriete el tornillo de purga.
7. Compruebe el nivel de aceite y rellene, si es necesario.
8. Si fuera necesario, purgue la bomba (servicio al cliente).
9. Después de descargar la mesa elevadora, súbala y bájela varias veces.

7.11 Cambiar las mangueras hidráulicas

Los intervalos de reemplazo recomendados para las demandas habituales son de 6 años, incluyendo el periodo de almacenamiento durante un máximo de 2 años.

Si hay una mayor demanda, es después de 2 años de operación.

Mayor demanda:

- Aumento del tiempo de funcionamiento;
- tiempos de ciclos cortos e impulsos de presión;
- las fuertes influencias externas e internas (a través del medio) que reducen en gran medida el periodo de uso de las mangueras.
- Consulte las normas para el periodo de uso de las mangueras hidráulicas de potencia fluida.

Para las mangueras hidráulicas, es obligatorio una comprobación anual para asegurar un estado de funcionamiento seguro. La verificación debe ser llevada a cabo por un especialista.

Use solo las mangueras hidráulicas recomendadas por el fabricante.

Las mangueras hidráulicas deben ser reemplazadas en caso de:

- Daño en la capa exterior hasta la inserción (rasguños, cortes y grietas).
- Fragilidad de la capa exterior (agrietamiento).
- Deformación de la forma original, tanto en la presión inferior como en el estado presurizado.
- Fuga.
- Daño o deformación de la válvula.
- Las conexiones están sueltas.
- Tiempo de duración de uso excedido.

Resolución de problemas/resolución de problemas

8 Resolución de problemas/resolución de problemas

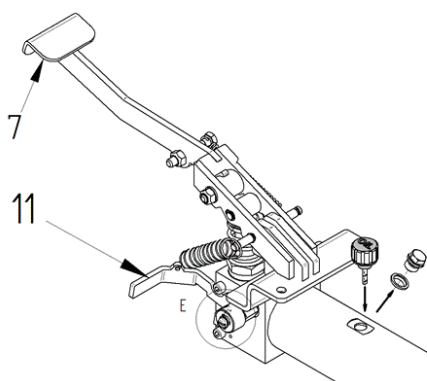


Figura 8-1

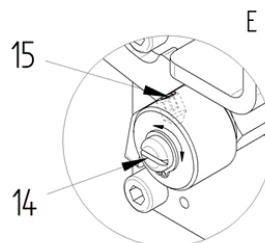


Figura 8-2

Posición	Designación
7	Pedal de pie
11	Pedal de bajada
14	Avellanado
15	Tornillo prisionero

Error	Causa	Remedio
La mesa elevadora no sube	La bomba hidráulica está defectuosa	Reemplazar la bomba hidráulica
	El pedal de pie está defectuoso	Comprobar el pedal de pie
	Falta de aceite	Rellenar aceite, consultar las instrucciones del fabricante (→2.5)
	Cilindro defectuoso, hay una pérdida de aceite	Comprobar los cilindros
	Sobrecarga	Prestar atención a la capacidad de carga máxima
	Aire en el sistema hidráulico	Purgar la bomba
La mesa elevadora no alcanza toda la altura de elevación	Muy poco aceite hidráulico	Rellenar aceite hidráulico y encontrar la causa de la pérdida de aceite
	La mesa elevadora está sobrecargada	Prestar atención a la capacidad de carga máxima

Error	Causa	Remedio
La mesa elevadora no sube en el primer intento		Presionar el pedal de pie varias veces
La mesa elevadora no baja	La bomba hidráulica está defectuosa	Reemplazar la bomba hidráulica
	El pedal de pie está defectuoso	Comprobar el pedal de pie
	La protección de ruptura de tubería está habilitada	Elevar la mesa elevador con el pedal de pie y luego presionar el interruptor de pie lentamente (abajo)
	Los soportes de mantenimiento están habilitados	Elevar la mesa elevadora y plegar los soportes de mantenimiento
La mesa elevadora desciende lentamente	La palanca de drenaje está mal ajustada	<p>Aflojar el pasador roscado [15] Dejar el pedal de bajada [11] en posición normal (alto) Ajustar ligeramente el husillo roscado avellanado[14] con un destornillador</p> <p>en sentido de las agujas del reloj, para disminuir la velocidad de descarga o asegurar que la bomba mantiene la carga en posición.</p> <p>en sentido contrario a las agujas del reloj, para aumentar la velocidad de drenaje.</p>
	Válvula de drenaje defectuosa	Reemplazar la válvula de drenaje
	La válvula de drenaje no se cierra o el asiento de válvula tiene fugas debido a la contaminación del aceite	<p>Limpia válvula Cambiar aceite (→7.9)</p>

Piezas de repuesto/reparación

9 Piezas de repuesto/reparación

Ravaglioli S.p.A.

tel. (+39) 0516781511



fax (+39) 051846349

rav@ravaglioli.com

www.ravaglioli.com

10 Desmontaje, desmantelamiento y eliminación

10.1 Desmontaje






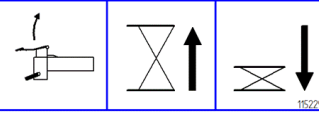
	 ADVERTENCIA
	<p><i>Riesgo de lesiones y daños materiales</i></p> <p><i>Debido a un desmontaje incorrecto</i></p>
	<ul style="list-style-type: none"> ■ Use un equipo de protección. ■ Asegure las piezas sueltas para que no caigan.

10.2 Eliminación

- Deseche de forma adecuada y respetuosa con el medio ambiente, de acuerdo con las normativas aplicables en el lugar de destino.

11 Documentos y planos

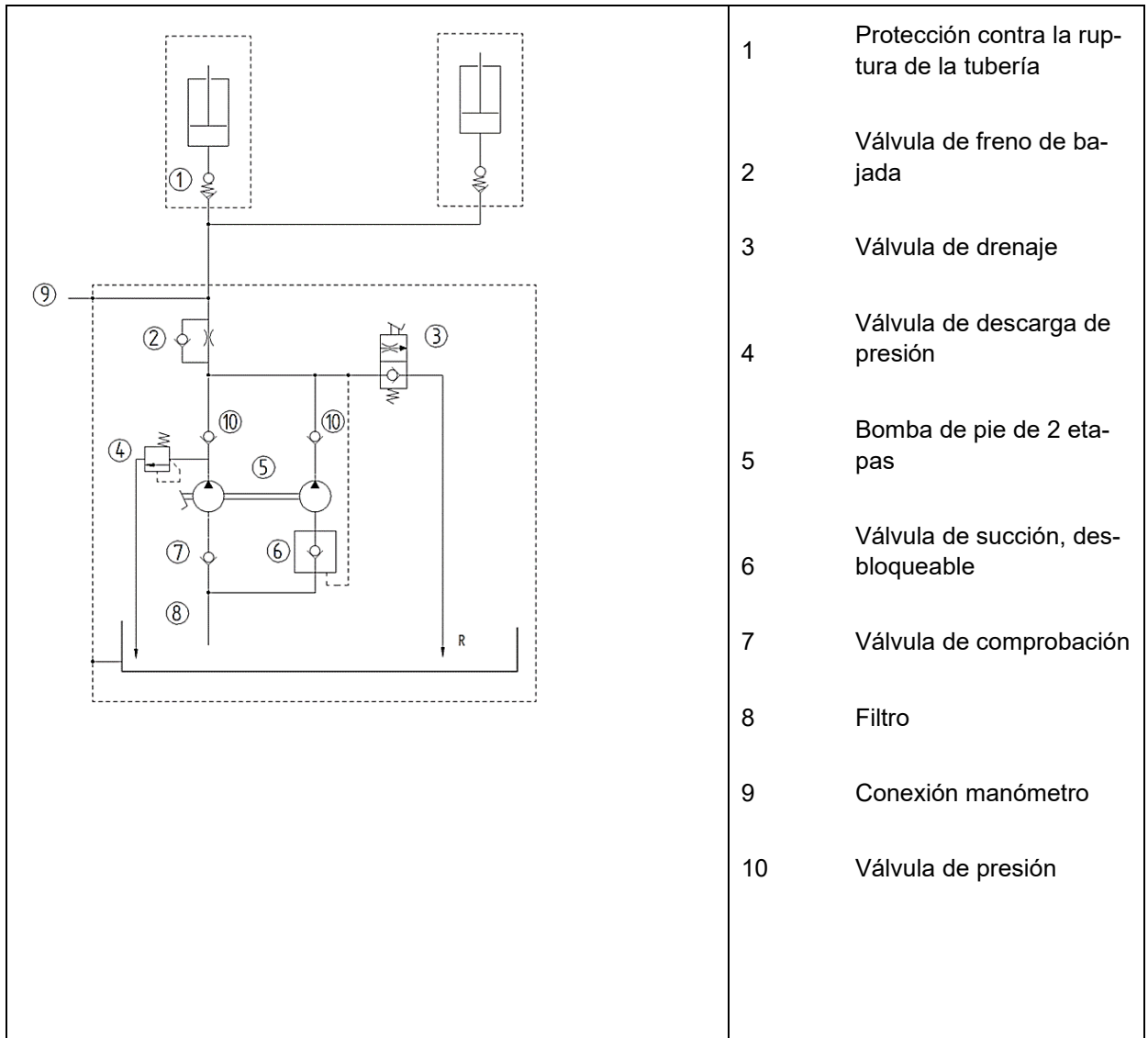
11.1 Etiquetas adhesivas

 <p>Ravaglioli s.p.a. 40037 Sasso Marconi Fraz. Pontecchio Bologna Via 1°Maggio 3 Email: rav@ravaglioli.com</p> <p>UK CA CE</p> <p>KTE100 MADE IN GERMANY</p> <p>CORDICE ARTICOLO ITEM NUMBER: 130859 ANNO YEAR: XXXX NO. DI FABBRICA SERIAL N°: XXXX</p> <p>MAX. CARICARE Max. LOAD: 1000 kg PESO MORTO OWN WEIGHT: 230 kg MAX. STAMPA HYDR. MAX. PRESS. HYDR.: 260 bar</p> <p style="writing-mode: vertical-rl; transform: rotate(180deg);">130860</p>	<p>130860</p>
	<p>820111</p>
	<p>115227</p>
<p>max. 1000 </p>	<p>3209500</p>
 <p>115228</p>	<p>115228</p>
 <p>115229</p>	<p>115229</p>

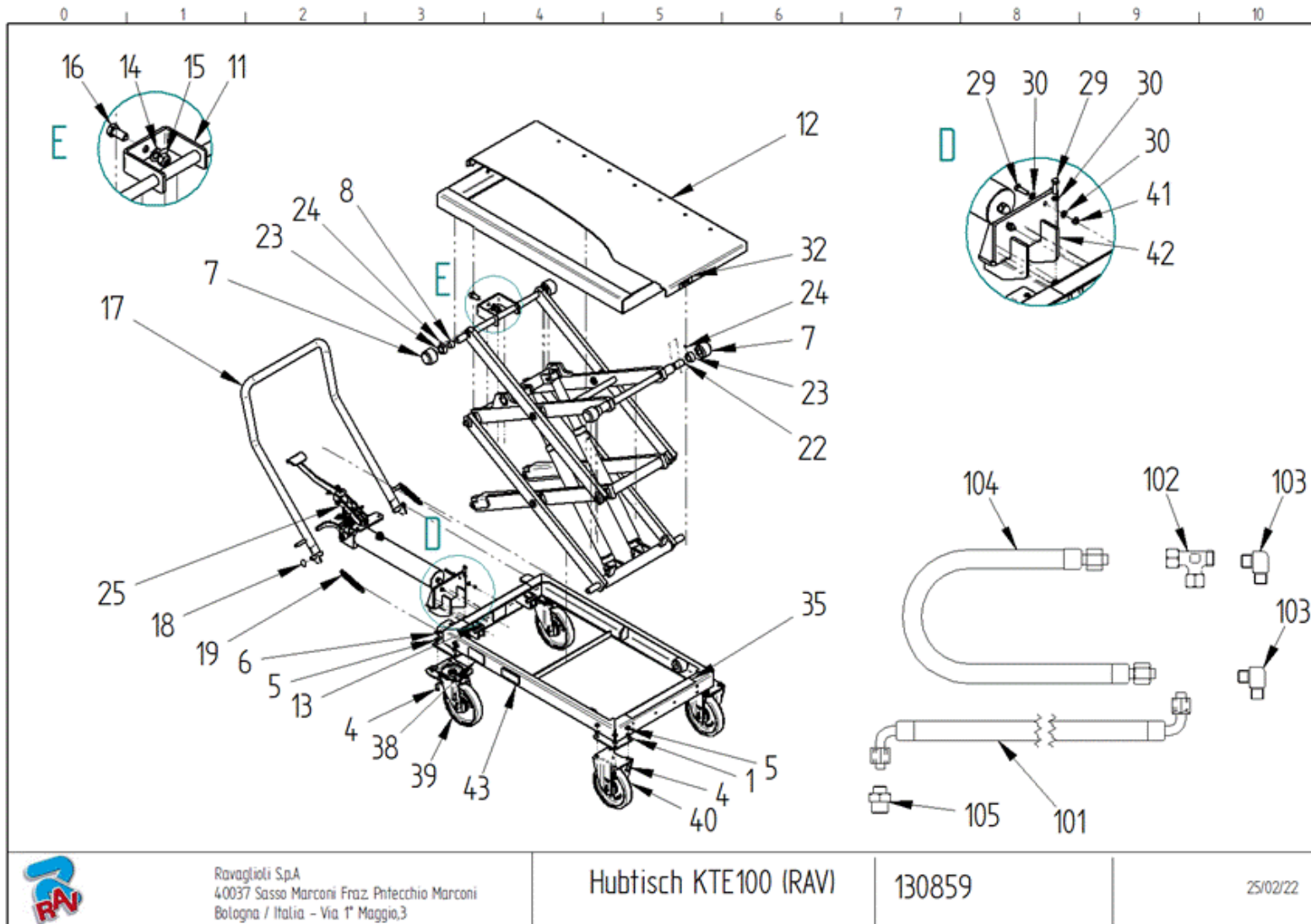


12 Anexo

12.1 Esquema hidráulico



12.2 Piezas de repuesto



Ravaglioli SpA
 40037 Sasso Marconi Fraz. Pitecchio Marconi
 Bologna / Italia - Via 1° Maggio,3

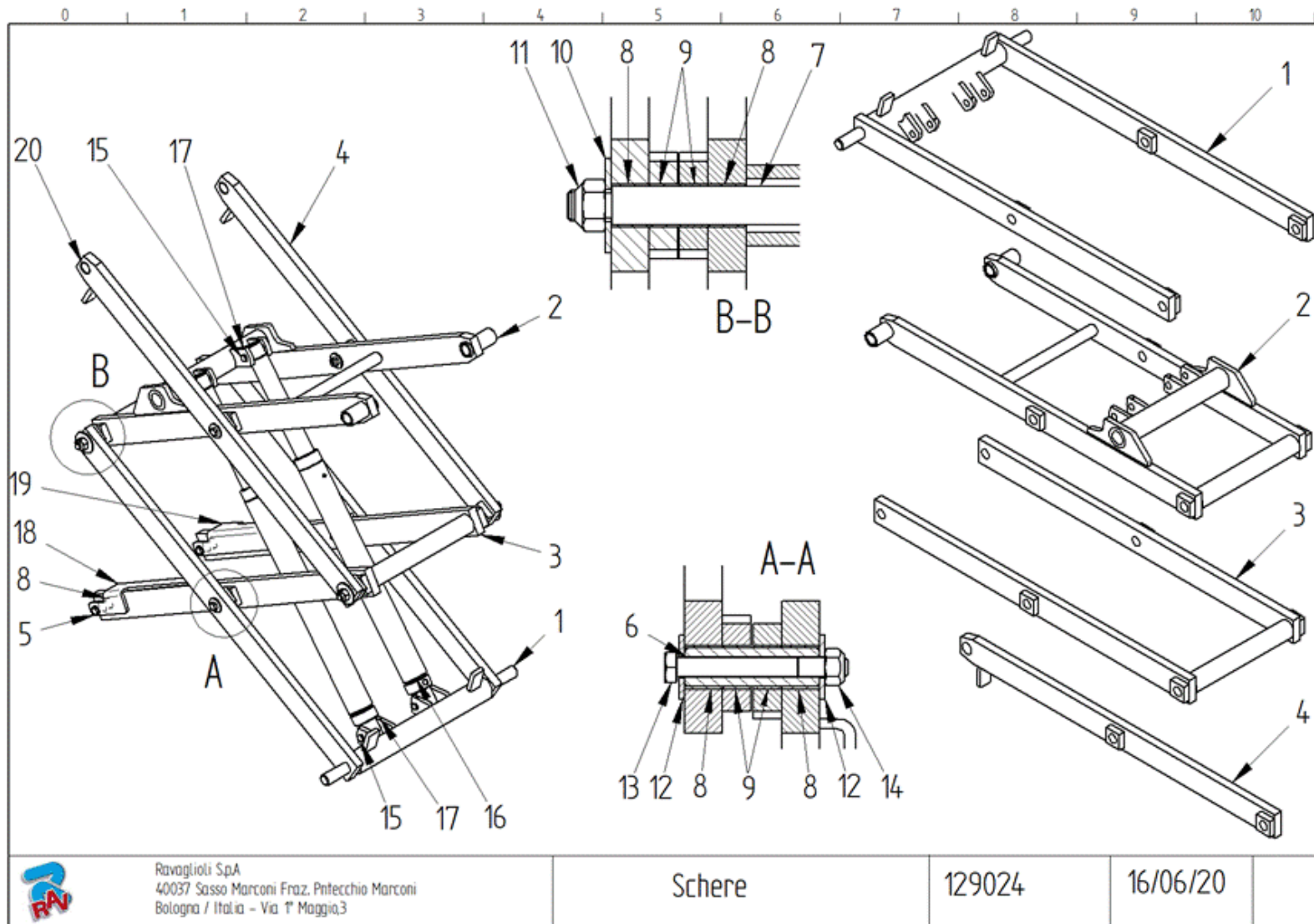
Hubtisch KTE100 (RAV)

130859

25/02/22

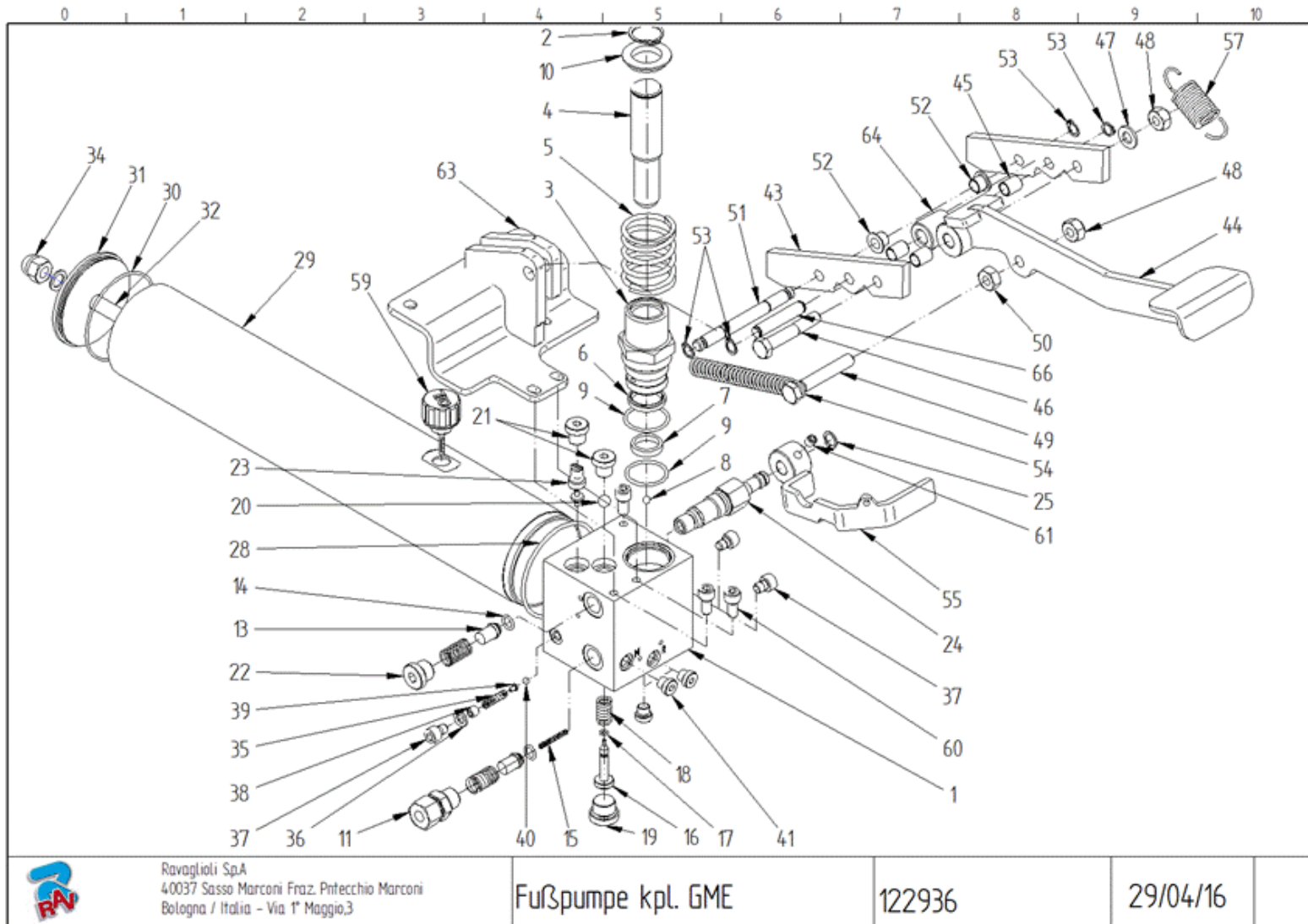
Anexo

Pos.	Unidades	Designación	Núm. de artículo
1	1	Estructura base	130494
4	16	Perno hexagonal	700211
5	16	Arandela	703412
6	16	Tuerca hexagonal	703314
7	6	Rodillo cerrado por un lado	113727
8	1	Tijeras	129024
11	1	Placa de montaje	130291
12	1	Mesa	130292
13	2	Tornillo prisionero	701251
14	2	Arandela	703414
15	1	Tuerca hexagonal	703304
16	1	Perno hexagonal	700228
17	1	Asa	113825
18	2	Arandelas de bloqueo Starlock	102879
19	2	Resorte tensor núm. 230	114092
22	2	Tijeras largas Axis	129016
23	4	Anillo de sujeción	129011
24	4	Tornillo prisionero	701207
25	1	Bomba de pie	122936
29	4	Perno hexagonal	700208
30	8	Arandela	703411
32	2	Etiqueta capacidad de carga 1000 kg	3209500
33	1	Etiqueta RAV	820111
35	2	Etiqueta de seguridad	115227
36	1	Etiqueta de ventilación	115228
37	1	Etiqueta pedal plegable	115229
38	1	Placa de identificación de KTE100	130860
39	2	Rueda giratoria con bloqueo	130632
40	2	Rueda fija 500 kg	130633
41	4	Tuerca hexagonal	703313
42	1	Soporte de bomba	130512
101	1	Manguera hidráulica	123141
102	1	Conexión por compresión	114458
103	2	Conexión por compresión	123352
104	1	Manguera hidráulica	123351
105	1	Conexión por compresión	123353
200	1	Tapón de ventilación	123361
700	4	Cinta de advertencia amarillo/negro	128430



Anexo

Pos.	Unidades	Designación	Núm. de artículo
1	1	Brazo de tijera 2	113725
2	1	Brazo de tijera 4	129013
3	1	Brazo de tijera 3	113729
4	2	Brazo de tijera 1	129012
5	2	Pasador de fijación	123337
6	4	Casquillo del cojinete	113604
7	2	Eje	113720
8	18	Rodamientos	114130
9	16	Rodamientos	114131
10	4	Arandela	102000
11	4	Tuerca hexagonal	703304
12	8	Arandela	114132
13	4	Perno hexagonal	700425
14	4	Tuerca hexagonal	703314
15	4	Pasador de fijación	113728
16	2	Cilindro hidráulico	123343
17	4	Tornillo prisionero	701251
18	1	Soporte derecho	123344
19	1	Soporte izquierdo	123340
20	2	Rodamientos	113731



Ravaglioli SpA
 40037 Sasso Marconi Fraz. Pntecchio Marconi
 Bologna / Italia - Via 1° Maggio,3

Fußpumpe kpl. GME

122936

29/04/16

Anexo

Pos.	Uds.	Designación	núm. de orden
1	1	Cuerpo de la válvula	122933
2	1	Anillo de retención	704016
3	1	Cilindros de la bomba	122948
4	1	Pistón de la bomba	122934
5	1	Resorte de presión núm. 244	123004
6	1	Raspadores dobles	707962
7	1	Junta del vástago	113726
8	1	Bola de acero de 6,5 mm	707302
9	2	Junta tórica	707726
10	1	Placa de resorte	123013
11	1	Conexión por compresión	114834
12	2	Resorte de compresión núm. 226	114043
13	2	Conos de la válvula	113991
14	2	Junta tórica	707677
15	1	Resorte de compresión núm. 224	114041
16	1	Empujador (taqué)	122935
17	1	Junta tórica	707696
18	1	Resorte de compresión núm. 240	120388
19	1	Tapón roscado	123133
20	1	Bola de acero de 10 mm	707312
21	2	Tapón roscado	123131
22	1	Tapón roscado	123132
23	1	Válvula de freno de bajada	757709
24	1	Válvula de drenaje	113992
25	1	Anillo de retención	704004
28	1	Junta tórica	707634
29	1	Tubo de depósito de aceite	122999
30	1	Junta tórica	716550
31	1	Cubierta de depósito de aceite	123000
32	1	Varilla de depósito de aceite	123001
33	1	Junta de sellado	706804
34	1	Tuerca del sombrerete	123345
35	1	Resorte de compresión núm. 203	3222226
36	1	Junta Cu	706845
37	3	Tornillo de cabeza cilíndrica	700820
38	1	Tornillo prisionero	701207
39	1	Cono de presión	3222209
40	1	Bola de acero de 5 mm	707301
41	3	Tapón roscado	123130
43	2	Lengüeta de la bomba de pie	123270
44	1	Pedal de pie	123064
45	4	Rodamientos	113806
46	1	Perno hexagonal	700420
47	1	Arandela	703412
48	2	Tuerca de seguridad	703314
49	1	Perno hexagonal	700610
50	1	Tuerca hexagonal	703103
51	1	Varilla estriada	114078
52	2	Rodamientos	123262
53	4	Anillo de retención	704003
54	1	Resorte tensor núm. 229	114091



Pos.	Uds.	Designación	núm. de orden
55	1	Palanca de drenaje	123152
57	1	Resorte tensor núm. 225	114042
59	1	Tornillo de purga 3/8" con varilla de medición de aceite sumergida	123361
60	3	Tornillo de cabeza cilíndrica	700822
61	1	Tornillo prisionero	701253
63	1	Soporte de la bomba de pie	123144
64	1	Gato de elevación	114077
65	6	Tapón estanco D4	707033
66	1	Eje de la bomba de pie	123430

12.3 Consumible

Aceite Aceite hidráulico HLP22 (→2.5)

Grasa multi- (→p.ej. MOBILUX EP 2)
uso

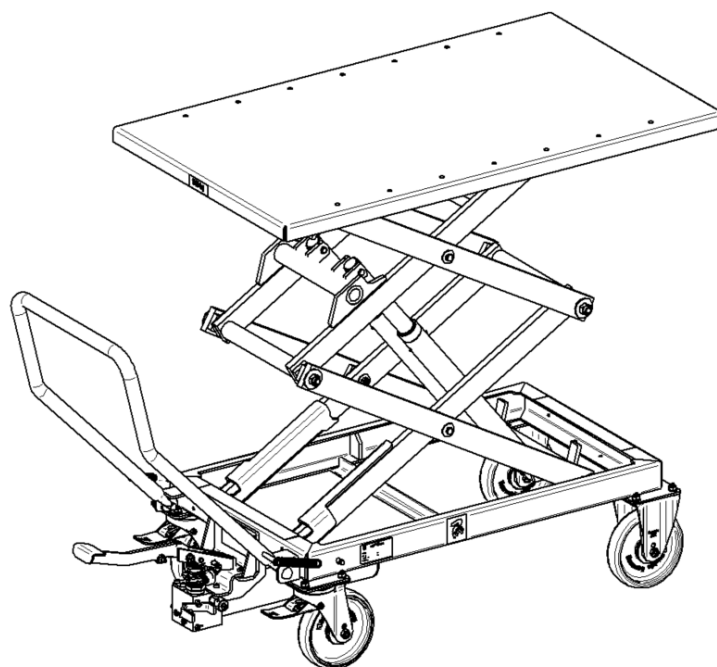
Recoja el aceite y la grasa de forma adecuada y respetuosa con el medioambiente y deséchelos de acuerdo con las normativas aplicables en el lugar destino.



Libro de pruebas

Original en alemán

KTE100



**Auditoría regular**

Designación de tipo

A realizar solo por un experto técnico:

Número de serie:

Marque según corresponda.

Pasos de prueba	En buenas condiciones de funcionamiento	Tiene defectos	Otra auditoría	Observación
Estado de la placa de identificación	<input type="checkbox"/>	<input type="checkbox"/>	<input type="checkbox"/>	
Señales/etiquetas de advertencia	<input type="checkbox"/>	<input type="checkbox"/>	<input type="checkbox"/>	
Etiqueta de la capacidad de carga	<input type="checkbox"/>	<input type="checkbox"/>	<input type="checkbox"/>	
Estado general de la mesa elevadora	<input type="checkbox"/>	<input type="checkbox"/>	<input type="checkbox"/>	
Estado de la pintura	<input type="checkbox"/>	<input type="checkbox"/>	<input type="checkbox"/>	
Estado de las soldaduras	<input type="checkbox"/>	<input type="checkbox"/>	<input type="checkbox"/>	
Inspección visual de las partes del soporte de carga en busca de grietas	<input type="checkbox"/>	<input type="checkbox"/>	<input type="checkbox"/>	
Función/estado de los soportes de mantenimiento	<input type="checkbox"/>	<input type="checkbox"/>	<input type="checkbox"/>	
Par de apriete de los tornillos de fijación	<input type="checkbox"/>	<input type="checkbox"/>	<input type="checkbox"/>	
Función/estado de las ruedas	<input type="checkbox"/>	<input type="checkbox"/>	<input type="checkbox"/>	
Función/estado de los frenos de estacionamiento	<input type="checkbox"/>	<input type="checkbox"/>	<input type="checkbox"/>	
Función/estado del asa	<input type="checkbox"/>	<input type="checkbox"/>	<input type="checkbox"/>	
Función/estado del pedal de pie	<input type="checkbox"/>	<input type="checkbox"/>	<input type="checkbox"/>	
Función/estado de los pernos de las tijeras	<input type="checkbox"/>	<input type="checkbox"/>	<input type="checkbox"/>	
Estado de la bomba hidráulica	<input type="checkbox"/>	<input type="checkbox"/>	<input type="checkbox"/>	
Varilla de medición de aceite hidráulico	<input type="checkbox"/>	<input type="checkbox"/>	<input type="checkbox"/>	
Estado de la manguera hidráulica / conexión por tornillos	<input type="checkbox"/>	<input type="checkbox"/>	<input type="checkbox"/>	
Sellado del sistema hidráulico	<input type="checkbox"/>	<input type="checkbox"/>	<input type="checkbox"/>	
Función/estado de los cilindros elevadores	<input type="checkbox"/>	<input type="checkbox"/>	<input type="checkbox"/>	
Función/estado de los deslizadores y las ruedas	<input type="checkbox"/>	<input type="checkbox"/>	<input type="checkbox"/>	
Prueba de funcionamiento con carga	<input type="checkbox"/>	<input type="checkbox"/>	<input type="checkbox"/>	

Comprobación de seguridad realizada

Fecha:

Empresa:

Experto (nombre, dirección)

.....

.....

Firma de operario

ResultadoEl funcionamiento continuo es cuestionable, se exige comprobación El funcionamiento continuo es posible, eliminar defectos El funcionamiento continuo es seguro y el sistema de elevación no tiene defectos

Firma de experto

Defectos eliminados en

Use un formulario independiente para otra auditoría

.....

.....

Firma del operador

Firma del operador técnico



Libro de pruebas

Auditoría regular

Designación de tipo

A realizar solo por un experto técnico:

Número de serie:

Marque según corresponda.

Pasos de prueba	En buenas condiciones de funcionamiento	Tiene defectos	Otra auditoría	Observación
Estado de la placa de identificación	<input type="checkbox"/>	<input type="checkbox"/>	<input type="checkbox"/>	
Señales/etiquetas de advertencia	<input type="checkbox"/>	<input type="checkbox"/>	<input type="checkbox"/>	
Etiqueta de la capacidad de carga	<input type="checkbox"/>	<input type="checkbox"/>	<input type="checkbox"/>	
Estado general de la mesa elevadora	<input type="checkbox"/>	<input type="checkbox"/>	<input type="checkbox"/>	
Estado de la pintura	<input type="checkbox"/>	<input type="checkbox"/>	<input type="checkbox"/>	
Estado de las soldaduras	<input type="checkbox"/>	<input type="checkbox"/>	<input type="checkbox"/>	
Inspección visual de las partes del soporte de carga en busca de grietas	<input type="checkbox"/>	<input type="checkbox"/>	<input type="checkbox"/>	
Función/estado de los soportes de mantenimiento	<input type="checkbox"/>	<input type="checkbox"/>	<input type="checkbox"/>	
Par de apriete de los tornillos de fijación	<input type="checkbox"/>	<input type="checkbox"/>	<input type="checkbox"/>	
Función/estado de las ruedas	<input type="checkbox"/>	<input type="checkbox"/>	<input type="checkbox"/>	
Función/estado de los frenos de estacionamiento	<input type="checkbox"/>	<input type="checkbox"/>	<input type="checkbox"/>	
Función/estado del asa	<input type="checkbox"/>	<input type="checkbox"/>	<input type="checkbox"/>	
Función/estado del pedal de pie	<input type="checkbox"/>	<input type="checkbox"/>	<input type="checkbox"/>	
Función/estado de los pernos de las tijeras	<input type="checkbox"/>	<input type="checkbox"/>	<input type="checkbox"/>	
Estado de la bomba hidráulica	<input type="checkbox"/>	<input type="checkbox"/>	<input type="checkbox"/>	
Varilla de medición de aceite hidráulico	<input type="checkbox"/>	<input type="checkbox"/>	<input type="checkbox"/>	
Estado de la manguera hidráulica / conexión por tornillos	<input type="checkbox"/>	<input type="checkbox"/>	<input type="checkbox"/>	
Sellado del sistema hidráulico	<input type="checkbox"/>	<input type="checkbox"/>	<input type="checkbox"/>	
Función/estado de los cilindros elevadores	<input type="checkbox"/>	<input type="checkbox"/>	<input type="checkbox"/>	
Función/estado de los deslizadores y las ruedas	<input type="checkbox"/>	<input type="checkbox"/>	<input type="checkbox"/>	
Prueba de funcionamiento con carga	<input type="checkbox"/>	<input type="checkbox"/>	<input type="checkbox"/>	

Comprobación de seguridad realizada

Fecha:

Empresa:

Experto (nombre, dirección)

.....

.....

Firma de operario

Resultado

El funcionamiento continuo es cuestionable, se exige comprobación

El funcionamiento continuo es posible, eliminar defectos

El funcionamiento continuo es seguro y el sistema de elevación no tiene defectos

Firma de experto

Defectos eliminados en.....

Use un formulario independiente para otra auditoría

.....

Firma del operador

.....

Firma del operador técnico

**Auditoría regular**

Designación de tipo

A realizar solo por un experto técnico:

Número de serie:

Marque según corresponda.

Pasos de prueba	En buenas condiciones de funcionamiento	Tiene defectos	Otra auditoría	Observación
Estado de la placa de identificación	<input type="checkbox"/>	<input type="checkbox"/>	<input type="checkbox"/>	
Señales/etiquetas de advertencia	<input type="checkbox"/>	<input type="checkbox"/>	<input type="checkbox"/>	
Etiqueta de la capacidad de carga	<input type="checkbox"/>	<input type="checkbox"/>	<input type="checkbox"/>	
Estado general de la mesa elevadora	<input type="checkbox"/>	<input type="checkbox"/>	<input type="checkbox"/>	
Estado de la pintura	<input type="checkbox"/>	<input type="checkbox"/>	<input type="checkbox"/>	
Estado de las soldaduras	<input type="checkbox"/>	<input type="checkbox"/>	<input type="checkbox"/>	
Inspección visual de las partes del soporte de carga en busca de grietas	<input type="checkbox"/>	<input type="checkbox"/>	<input type="checkbox"/>	
Función/estado de los soportes de mantenimiento	<input type="checkbox"/>	<input type="checkbox"/>	<input type="checkbox"/>	
Par de apriete de los tornillos de fijación	<input type="checkbox"/>	<input type="checkbox"/>	<input type="checkbox"/>	
Función/estado de las ruedas	<input type="checkbox"/>	<input type="checkbox"/>	<input type="checkbox"/>	
Función/estado de los frenos de estacionamiento	<input type="checkbox"/>	<input type="checkbox"/>	<input type="checkbox"/>	
Función/estado del asa	<input type="checkbox"/>	<input type="checkbox"/>	<input type="checkbox"/>	
Función/estado del pedal de pie	<input type="checkbox"/>	<input type="checkbox"/>	<input type="checkbox"/>	
Función/estado de los pernos de las tijeras	<input type="checkbox"/>	<input type="checkbox"/>	<input type="checkbox"/>	
Estado de la bomba hidráulica	<input type="checkbox"/>	<input type="checkbox"/>	<input type="checkbox"/>	
Varilla de medición de aceite hidráulico	<input type="checkbox"/>	<input type="checkbox"/>	<input type="checkbox"/>	
Estado de la manguera hidráulica / conexión por tornillos	<input type="checkbox"/>	<input type="checkbox"/>	<input type="checkbox"/>	
Sellado del sistema hidráulico	<input type="checkbox"/>	<input type="checkbox"/>	<input type="checkbox"/>	
Función/estado de los cilindros elevadores	<input type="checkbox"/>	<input type="checkbox"/>	<input type="checkbox"/>	
Función/estado de los deslizadores y las ruedas	<input type="checkbox"/>	<input type="checkbox"/>	<input type="checkbox"/>	
Prueba de funcionamiento con carga	<input type="checkbox"/>	<input type="checkbox"/>	<input type="checkbox"/>	

Comprobación de seguridad realizada

Fecha:

Empresa:

Experto (nombre, dirección)

.....

.....

Firma de operario

ResultadoEl funcionamiento continuo es cuestionable, se exige comprobación El funcionamiento continuo es posible, eliminar defectos El funcionamiento continuo es seguro y el sistema de elevación no tiene defectos

Firma de experto

Defectos eliminados en

Use un formulario independiente para otra auditoría

.....

.....

Firma del operador

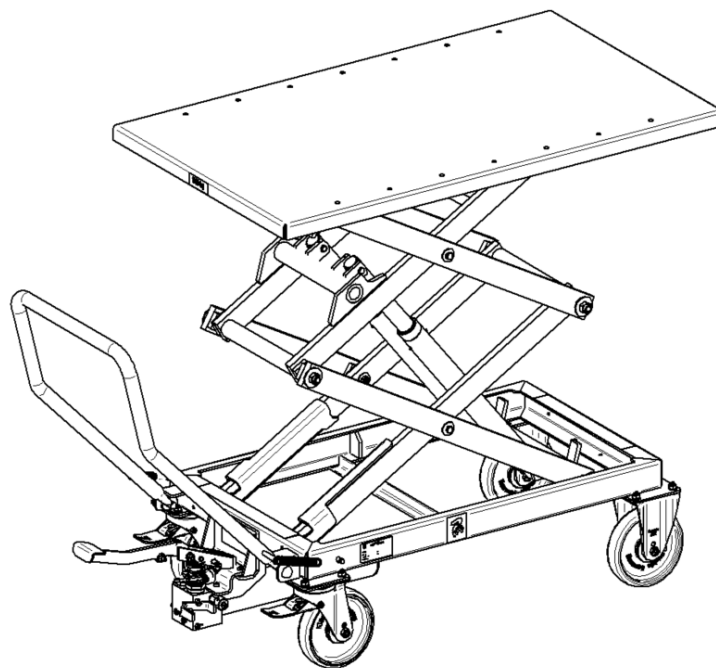
Firma del operador técnico



Mode d'emploi

Mode d'emploi original en allemand

KTE100



Plateforme élévatrice à transmission KTE100-OM-SP-PB-fr

Mention d'impression

Données de contact du fabricant :

Ravaglioli S.p.A.

40037 Sasso Marconi Fraz. Pontecchio Marconi.

Bologna / Italia – Via 1° Maggio ,3.

tel. (+39) 0516781511

fax (+39) 051846349

rav@ravaglioli.com

www.ravaglioli.com

Droits d'auteur :

Tous les droits de la présente documentation, notamment les droits de reproduire et de distribuer, ainsi que de traduire, sont détenus par l'entreprise -Ravaglioli S.p.A.-.

Ce mode d'emploi doit être traité en toute confidentialité et n'est destiné qu'au personnel d'exploitation.

Il est interdit de transmettre ce mode d'emploi ou de le mettre à disposition des tiers, sous peine de les exposer à payer les éventuels dommages.

Validité :

Les images et présentations contenues dans ce document sont fournies à des fins générales d'illustration. Par conséquent, les représentations et options fonctionnelles peuvent varier en fonction du produit livré.

L'entreprise -Ravaglioli S.p.A.- se réserve le droit de modifier cette documentation, et les descriptions et données techniques contenues dans le présent mode d'emploi sans avis préalable.

Sommaire

Sommaire

Mention d'impression.....	126
Sommaire	127
1 Informations de base et importantes	129
1.1 Généralités.....	129
1.2 Obligations de l'opérateur	129
1.3 Informations à propos de ce mode d'emploi.....	130
1.4 Symboles de remarque et d'avertissement utilisés	131
1.5 Contenu du produit	132
1.6 Dommages causés par le transport.....	132
2 Description, structure et fonctions de la machine	132
2.1 Description du produit.....	132
2.2 Contenu de l'emballage	132
2.3 Composants importants	133
2.4 Abus prévisibles	134
2.5 Données techniques	134
2.6 Configuration du site	134
2.7 Equipement et accessoires.....	134
3 Sécurité.....	134
3.1 Sécurité générale au travail	134
3.2 Informations de base et mesures de protection.....	135
3.3 Utilisation prévue	135
3.4 Utilisation inappropriée	135
3.5 Risques/caractéristiques importantes de la machine	135
3.6 Dispositifs de sécurité et de surveillance.....	135
3.7 Informations de sécurité dans les guides de démarrage rapide.....	136
4 Transport, manipulation et entreposage.....	137
4.1 Emballage	137
4.2 Transport.....	137
4.3 Stockage	137
5 Montage, installation et mise en service.....	138
5.1 Montage de la poignée	138
5.2 Installation	139

6	Fonctionnement	139
6.1	Levage et abaissement.....	140
6.2	Retirer et installer les pièces avec la plate-forme sur un véhicule surélevé.....	140
6.3	Transport de charge.....	140
6.4	Chargement et déchargement de la plate-forme élévatrice avec un chariot élévateur ou une grue	141
6.5	Utilisation comme plan de travail	141
6.6	Fin des travaux	141
6.7	Mesures à prendre en cas de panne	141
7	Inspection, contrôle et entretien.....	142
7.1	Placer la plate-forme élévatrice sur des supports de maintenance.....	142
7.2	Placer les supports d'inspection en cas de circuit hydraulique défectueux.....	142
7.3	Plier les supports de maintenance.....	142
7.4	Entretien.....	143
7.5	Plan de maintenance	143
7.6	Nettoyage.....	144
7.7	Éliminer les dommages de surface.....	144
7.8	Contrôle du niveau d'huile	144
7.9	Vidange d'huile.....	145
7.10	Purger le vérin.....	145
7.11	Changer les tuyaux hydrauliques	146
8	Dépannage/Réparation	147
9	Pièces de rechange/réparation	148
10	Démontage, mise hors service et mise au rebut.....	149
10.1	Démontage.....	149
10.2	Élimination.....	149
11	Documents et dessins	150
11.1	Symboles adhésifs.....	150
12	Annexe	151
12.1	Schéma hydraulique	151
12.2	Pièces détachées.....	152
12.3	Consommables	158
	Carnet de tests.....	159

Informations de base et importantes

1 Informations de base et importantes

Afin d'éviter tout risque de dommage et de danger, veuillez lire attentivement ce mode d'emploi et suivre les instructions avant de transporter/installer/mettre en service/entretenir ou réparer le produit. Le mode d'emploi fait partie du produit et doit l'accompagner pendant toute sa durée de vie.

Le fabricant ne peut pas être tenu responsable des dommages causés par :

- le non-respect de ce mode d'emploi
- une utilisation inappropriée
- une utilisation par un personnel non formé
- des changements d'ordre technique
- des modifications non autorisées
- l'utilisation de pièces détachées non approuvées

Le contenu réel de l'emballage peut varier en fonction de la conception et des illustrations décrites dans le cas de versions particulières, d'équipement supplémentaire ou de changements techniques récents.

Les présentes conditions générales de Ravaglioli S.p.A. s'appliquent tout comme les obligations consignées dans le contrat de livraison au moment de la conclusion du contrat.

1.1 Généralités

- De plus, les réglementations légales généralement en vigueur et autres réglementations contraignantes en matière de sécurité, de prévention des accidents et de protection de l'environnement doivent être suivies et mises en œuvre.
- La sensibilisation du personnel en matière de danger et de sécurité au travail doit être contrôlée conformément aux consignes d'utilisation.
- Utilisez les équipements de protection individuelle éventuellement requis ou prévus par les réglementations.
- Conservez tous les avertissements sur les risques et la sécurité bien lisibles !
- Le produit ne peut être utilisé que s'il est en parfait état de fonctionnement !
- Les pièces détachées doivent répondre aux exigences techniques définies par le fabricant. Ceci n'est garanti que par des pièces détachées d'origine.

1.2 Obligations de l'opérateur

L'opérateur est soumis aux obligations légales en matière de sécurité au travail et doit maintenir la sécurité fonctionnelle du produit.

Il s'engage à :

- n'autoriser que les personnes qui ont lu et compris les réglementations en matière de sécurité contenues dans ce mode d'emploi, et l'ont confirmé avec leur signature, à travailler sur le produit.
- n'autoriser que les spécialistes suffisamment qualifiés à travailler avec le produit après avoir reçu l'instruction.
- appliquer les réglementations en matière de sécurité et de santé en vigueur.
- définir les consignes d'utilisation selon les exigences en matière de comportement nécessaires pour utiliser le produit sur le site de travail, à vérifier régulièrement ces consignes d'utilisation pendant toute la durée de service du produit et de les adapter si nécessaire.


Informations de base et importantes

- définir de manière claire les responsabilités relatives au fonctionnement et à l'entretien.
- effectuer rapidement les travaux de réglage, d'entretien et d'inspection comme indiqué dans le mode d'emploi.
- conserver les rapports de test (Annexe)
- fournir les équipements de protection nécessaires.
- s'assurer que le lieu de travail est dégagé et propre.
- respecter les réglementations nationales en matière de prévention des accidents et les consignes générales de sécurité.

Les travaux liés à la sécurité et les inspections de sécurité peuvent être effectués seulement par des personnes formées à cette fin.

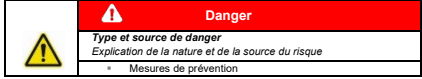
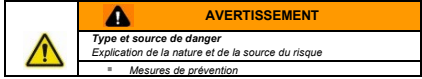
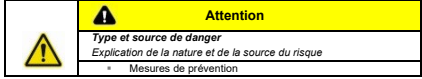
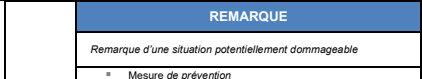

- Les **spécialistes** sont des personnes qui, grâce à un enseignement, une formation et/ou une expérience technique appropriés, peuvent identifier les dangers et éviter les risques qui se produisent lors de l'utilisation du produit.
- Les **experts** sont des personnes qui, de par leur formation et expérience, sont autorisées à contrôler et à évaluer ce produit. Ils connaissent les réglementations en matière de prévention des accidents, de santé et de sécurité appropriées (ingénieurs spécialisés indépendants, experts TÜV).
- Les **experts** sont des utilisateurs qui, grâce à leur formation, ont des connaissances spécialisées sur la manipulation de ce produit et ont participé à la formation en usine fournie par le fabricant (les techniciens du service client du fabricant et les revendeurs agréés sont des experts).






1.3 Informations à propos de ce mode d'emploi




- Les chiffres de positionnement [1] dans le mode d'emploi font toujours référence aux illustrations présentées et à l'aperçu des composants.
- Les renvois (→) doivent être pris en compte.
- Les illustrations contenues dans ce mode d'emploi fournissent une compréhension de base et peuvent varier de l'aspect réel du produit.
- Symboles éventuellement présents dans le mode d'emploi :
 - Remarque 
 - Présentation des mesures à prendre dans un ordre déterminé 1. ; 2. ; 3. ;

Informations de base et importantes

1.4 Symboles de remarque et d'avertissement utilisés

Niveau de danger (terme d'avertissement)	Signification et conséquences en cas de non-respect	
DANGER	Danger imminent qui entraînera des blessures physiques graves ou la mort.	
AVERTISSEMENT	Situation potentiellement à risque qui pourrait entraîner des blessures graves ou la mort.	
ATTENTION	Situation potentiellement dangereuse qui pourrait entraîner des blessures corporelles légères.	
REMARQUE	Situation qui peut causer d'éventuels dommages matériels à la machine ou au produit.	
Informations de sécurité		

	Suivre les instructions
	Retirer la fiche principale
	Se protéger les pieds
	Se protéger les mains
	Porter un casque
	Porter une protection faciale

	Chariot élévateur de transport
	Levage d'en haut
	Support technique requis

Description, structure et fonctions de la machine

1.5 Contenu du produit

À la livraison du produit, veuillez vérifier

- l'intégralité du contenu (à comparer avec le bon de livraison/facture de chargement)
- la présence de dommages causés par le transport

Toute absence de pièces ou tout dommage lié au transport doit être indiqué sur le bon de livraison et confirmé.

Pour déterminer un vice caché survenu pendant le transport, déballez et contrôlez rapidement la marchandise (dans le respect des consignes d'utilisation).

1.6 Dommages causés par le transport

- Ne modifiez pas le produit ni l'emballage.
- Ne mettez jamais le produit en service !
- Signalez le dommage à la compagnie de transport (tout en respectant les délais).
- Contactez immédiatement le fabriquant/fournisseur.

2 Description, structure et fonctions de la machine

2.1 Description du produit

La plate-forme élévatrice à entraînement hydraulique pour les mouvements de levage et d'abaissement est un outil utile dans les ateliers pour l'installation ou le retrait des composants d'un véhicule.

La vanne centrale intégrée permet un contrôle progressif de la vitesse d'abaissement.

La charge peut être relevée directement sur la plate-forme ou avec un équipement de manutention spécialement adapté à la charge.

La plate-forme élévatrice peut être utilisée comme plate-forme d'assemblage et, lorsqu'elle est abaissée, elle peut également être utilisée pour transporter des pièces.

2.2 Contenu de l'emballage

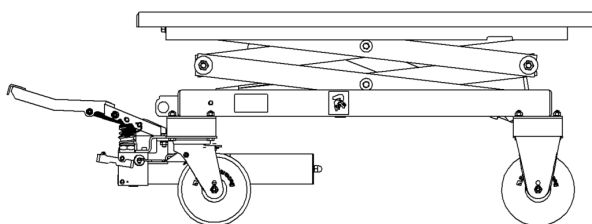


Illustration 2-1

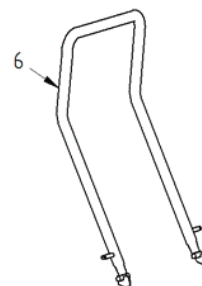


Illustration 2-2

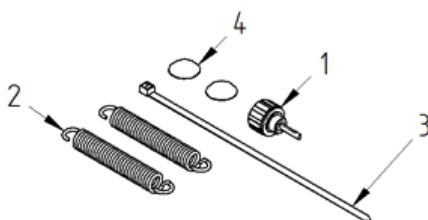


Illustration 2-3

Description, structure et fonctions de la machine

Pos.	Désignation
	Plate-forme (→Illustration 2-1)
6	Poignée
1	Vis de purge d'air avec jauge d'huile
2	Ressort de tension
3	Attaches de câble
4	Bouchon Starlock

2.3 Composants importants

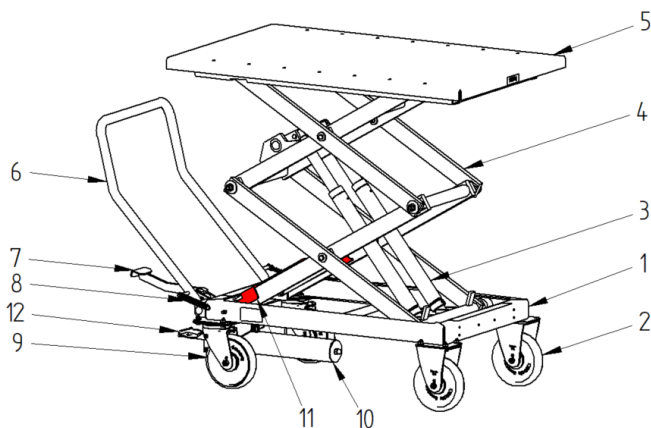


Illustration 2-4

Position	Désignation
1	Châssis
2	Roulette fixe
3	Vérins de levage
4	Double ciseaux
5	Surface de plate-forme
6	Poignée
7	Pédale
8	Ressort
9	Roulette pivotante avec frein de verrouillage
10	Réservoir d'huile
11	Supports d'entretien
12	Contrôle de la vanne

2.4 Abus prévisibles

- Non-respect de la capacité de charge maximum.
- Utilisation pour le transport de personnes.
- Monter sur la charge ou la plate-forme de levage.
- Positionnement inapproprié de la charge sur le dispositif de manutention de charge.
- Utilisation de dispositifs porteurs dans un environnement présentant un risque d'explosion.
- Détachement des charges.
- Se positionner sous la charge

2.5 Données techniques

Données techniques	
Charge nominale	1000 kg
Hauteur de levage maximale	1300 mm
Poids net	2 100 kg
Longueur maximum	1650 mm
Largeur maximum	740 mm
Hauteur	535 mm / 1835 mm
Air comprimé requis	min. 8 bars (max. 10 bars)
Dimensions du plateau	1260 mm x 740 mm
Temps de levage sous charge	Environ 1 min 40 secondes
Temps d'abaissement sous charge	Environ 4 secondes.
Pression de fonctionnement	260 bars à 1000 kg de charge
Huile hydraulique	HLP 22
Quantité d'huile	1,8 l
Vérin hydraulique	2x Ø55 / 450 mm

2.6 Configuration du site

Zone intérieure de l'atelier propre et sèche -10 à + 40°. Plancher fixe et de niveau, la charge statique doit être observée.

2.7 Equipement et accessoires

Il est recommandé d'utiliser uniquement des outils spéciaux Ravaglioli d'origine sur la plate-forme élévatrice. Ceux-ci peuvent être commandés à Ravaglioli S.p.A.

3 Sécurité

3.1 Sécurité générale au travail

Voir Point →1.1

Sécurité

3.2 Informations de base et mesures de protection

La zone de danger se situe dans les dimensions extérieures de la plate-forme chargée.

3.3 Utilisation prévue

Le produit sert exclusivement à lever et abaisser des charges, transporter des charges en position abaissée et sert de plateau de travail.



- Le produit ne peut être utilisé que dans le champ d'application de ses données techniques (→2.5).
- L'utilisation prévue inclut également la prise en compte de toutes les informations contenues dans ce mode d'emploi.
- Toute utilisation non prévue ou différente est considérée comme un mauvais usage.

3.4 Utilisation inappropriée

- Transport de personnes.
- Transport de marchandises dangereuses.
- Dépassement des valeurs techniques indiquées pour une utilisation normale.
- Utilisation par des personnes non formées.
- Utilisation comme dispositif d'aide à la montée sous quelque forme que ce soit.

Les réclamations de tout type sont exclues en cas de dommages causés par une utilisation inappropriée. Seul l'opérateur est responsable dans ce cas.

3.5 Risques/caractéristiques importantes de la machine

	 Danger
	<p><i>Danger de mort</i></p> <p><i>Modifications des dispositifs de sécurité, conversions</i></p>
	<p>Ne jamais</p> <ul style="list-style-type: none"> ■ Supprimer ■ Modifier ■ Démonter <p>les dispositifs de sécurité</p>


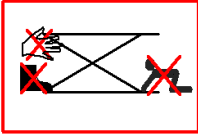

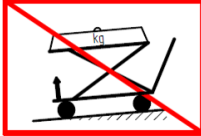
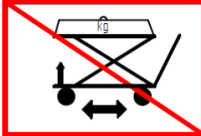
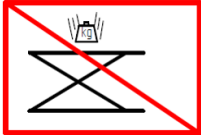
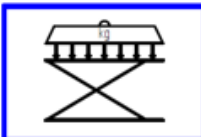
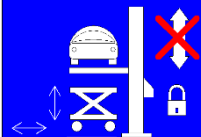

3.6 Dispositifs de sécurité et de surveillance

La plate-forme élévatrice est équipée des dispositifs de sécurité suivants :

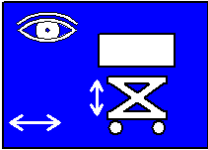
- Protection contre les ruptures de tuyaux : Cela empêche un abaissement rapide de la plate-forme en cas de rupture d'une canalisation.
- Frein de stationnement sur deux roues.
- Supports d'entretien
- Vanne de surcentrage
- Protection contre les surcharges : la pression hydraulique maximale sur la pompe hydraulique est réglée par le fabricant.

Après avoir relâché les commandes, tous les mouvements de la plate-forme élévatrice s'arrêtent.

3.7 Informations de sécurité dans les guides de démarrage rapide

	<p>Reportez-vous au manuel. Notez les pictogrammes sur l'appareil.</p>
	<p>Danger ! Ne placez jamais vos mains ou vos pieds dans la zone dangereuse lorsque vous soulevez ou abaissez. Il est interdit de rester dans la zone dangereuse pendant le levage et l'abaissement.</p>
	<p>Danger ! Le transport de personnes est interdit.</p>
	<p>Danger ! Ne jamais utiliser la plate-forme élévatrice sur des surfaces en pente. Utilisez uniquement l'équipement de levage sur un sol plat et stable.</p>
	<p>Danger ! Conduite avec une charge élevée.</p>
	<p>Danger ! Lever des charges.</p>
	<p>AVERTISSEMENT ! Ne pas dépasser la capacité de charge maximale autorisée. Toujours répartir la charge de façon uniforme sur la plate-forme. Chargez si possible le centre de gravité au milieu de la plate-forme. Toujours fixer la charge à l'aide de chaînes ou de courroies. Ne transportez la charge que lorsqu'elle est abaissée. Ne laissez jamais une charge surélevée sans surveillance. Le levage et l'abaissement courts et saccadés sont interdits.</p>
	<p>AVERTISSEMENT ! Avant de travailler sous la plate-forme élévatrice, sécurisez-la de manière à ce qu'elle ne puisse plus être réactivée. Ne jamais laisser la plate-forme élévatrice sans surveillance sous un véhicule levé.</p>
	<p>AVERTISSEMENT ! Seuls de personnes qualifiées et formées peuvent l'utiliser. Portez un équipement de protection individuelle. Après le travail, abaissez la plate-forme et garez-vous dans un endroit approprié. Si disponible : coupez l'alimentation, désactivez l'interrupteur principal, débranchez la fiche principale.</p>

Transport, manipulation et entreposage

	N'utilisez pas de câbles endommagés !
	<p>AVERTISSEMENT ! Levez la charge uniquement lorsqu'elle ne pose aucun danger pour le personnel. Surveillez toujours les mouvements de levage et d'abaissement. Utilisez la plate-forme élévatrice uniquement lorsqu'elle est en parfait état de fonctionnement.</p>


4 Transport, manipulation et entreposage

4.1 Emballage

- Pour protéger le produit.
- La sécurité pendant le transport et l'entreposage est très importante.
- 140 cm x 80 cm x 80 cm
- Mise au rebut de l'emballage de protection conformément aux réglementations applicables sur le lieu de destination.



4.2 Transport

	<p>AVERTISSEMENT</p>
	<p>Risque de blessure et de dommages matériels <i>En cas de glissade ou de chute pendant le transport/l'empilage</i></p>
	<ul style="list-style-type: none"> ■ Ne pas empiler. ■ Transportez les emballages séparément. ■ Lors du transport de produit non emballé, retirez les pièces non fixées. ■ Ne vous arrêtez pas sous une charge suspendue.

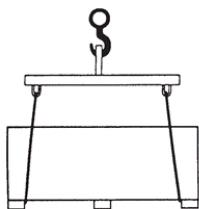


Illustration 4-1

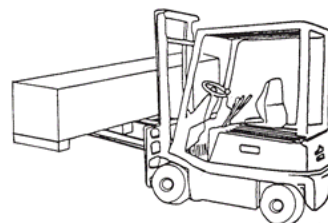


Illustration 4-2

4.3 Stockage

- Le produit et/ou les composants doivent être rangés dans un lieu sec, propre et à l'abri des rayons directs du soleil (→2.6).

5 Montage, installation et mise en service

	⚠ ATTENTION
	Risque de blessure et de dommages matériels <i>Écrasement dû à une installation inappropriée</i>
	<ul style="list-style-type: none"> ■ Confiez le montage et la mise en service uniquement à des spécialistes. ■ Portez des équipements de protection. ■ Respectez les consignes de montage. ■ Si les flexibles hydrauliques ne sont pas raccordés en usine, le raccordement doit être dépressurisé. ■ Verrouillez les roues.

5.1 Montage de la poignée

(Numéro d'article de la livraison)

Insérer la poignée

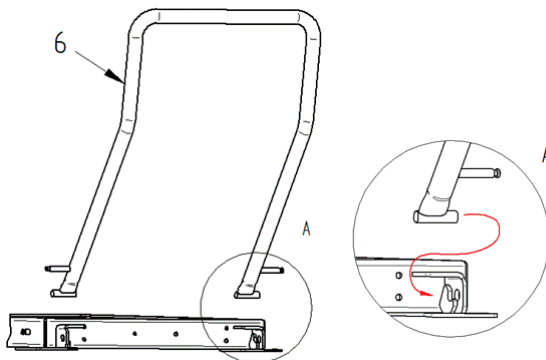


Illustration 5-1

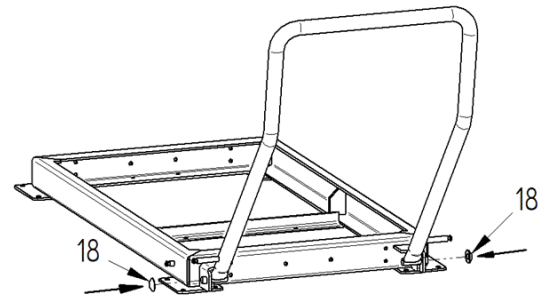


Illustration 5-2

Accrocher le ressort

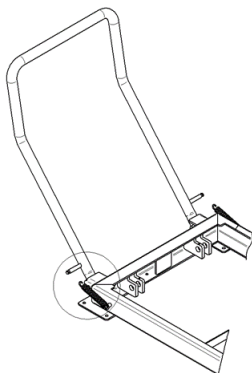


Illustration 5-3

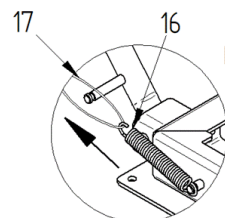


Illustration 5-4

Fonctionnement

5.2 Installation

La pompe hydraulique est remplie d'huile à la livraison. Vous n'avez pas besoin de la remplir ou de rajouter de l'huile avant la mise en service. Le niveau d'huile peut être lu sur la jauge d'huile (→Illustration 5-6).

Replacer la vis avec la jauge d'huile

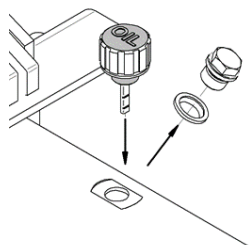


Illustration 5-5





Illustration 5-6

6 Fonctionnement

En cas d'utilisation d'équipements de manutention, de plates-formes élévatrices ou d'équipements auxiliaires, les instructions d'utilisation de ces produits s'appliquent également.

La plate-forme élévatrice est équipée de roulettes fixes et d'une paire de roulettes pivotantes avec freins de stationnement.

	! Danger
	<p><i>Danger de mort et risque de blessure</i> <i>Risque d'écrasement, de cisaillement ou de chute de charges</i></p> <ul style="list-style-type: none"> ■ Personne ne doit se tenir dans la zone de danger. ■ Surveillez les mouvements de levage et d'abaissement. ■ S'assurer que la charge ne dépasse pas la capacité et qu'elle ne peut pas glisser à l'aide d'un équipement de manutention de charge ou de tapis antidérapants. ■ Centre de gravité de la charge placé aussi centralement que possible sur la plate-forme élévatrice. ■ Pas de charge en surplomb d'un côté. ■ Pas d'objets non fixés sur la plate-forme.

	! ATTENTION
	<p><i>Risque de blessure</i> <i>Par écrasement, compression ou choc</i></p> <ul style="list-style-type: none"> ■ Installez la plate-forme élévatrice de manière à éviter les points d'écrasement et de cisaillement entre l'environnement et la plate-forme élévatrice. ■ Avant chaque abaissement de la plate-forme élévatrice, vérifiez sur les points de cisaillement et la plate-forme élévatrice s'il y a un éventuel blocage du mouvement d'abaissement.

6.1 Levage et abaissement

■ Levage

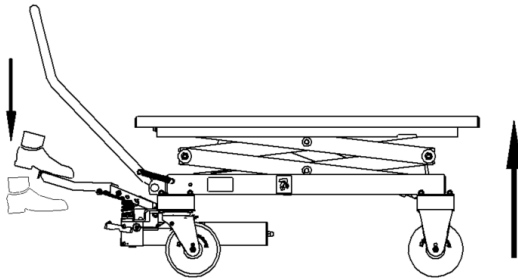


Illustration 6-1

■ Abaissement

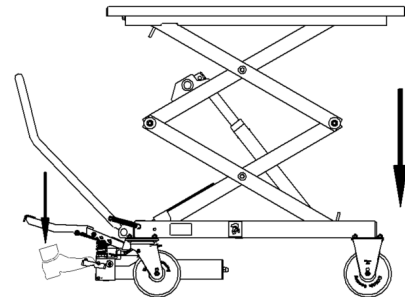


Illustration 6-2

6.2 Retirer et installer les pièces avec la plate-forme sur un véhicule surélevé

	<p>⚠ AVERTISSEMENT</p>
	<p><i>Risque de blessure et de dommages matériels</i> <i>Écrasement des membres</i></p>
	<ul style="list-style-type: none"> ■ Lisez le mode d'emploi de la plate-forme élévatrice. ■ Avant de travailler sous la plate-forme élévatrice, il faut la sécuriser contre tout risque de réactivation. ■ Lors du montage/démontage des pièces du véhicule, effectuez tous les mouvements de levage et d'abaissement exclusivement avec la plate-forme élévatrice. ■ Ne jamais laisser la plate-forme élévatrice sans surveillance sous un véhicule levé.



6.3 Transport de charge

	<p>⚠ AVERTISSEMENT</p>
	<p><i>Risque de blessure</i> <i>Risque d'écrasement, de chute de pièces</i></p>
	<ul style="list-style-type: none"> ■ Conduisez lentement. ■ Le parcours doit être libre d'obstacles. ■ Transportez uniquement des charges sécurisées.

- Abaissez la plate-forme élévatrice dans la position la plus basse.
- Relâchez le frein de stationnement.
- Travaillez à deux lorsque vous manipulez de lourdes charges.

Fonctionnement

6.4 Chargement et déchargement de la plate-forme élévatrice avec un chariot élévateur ou une grue

	 AVERTISSEMENT
	<p><i>Risque de blessure et de dommages matériels</i></p> <p><i>Par la chute de pièces</i></p>
	<ul style="list-style-type: none"> ■ N'utilisez que des dispositifs de fixation appropriés prescrits par le constructeur du véhicule pour les pièces du véhicule à déposer. ■ Répartissez la charge uniformément sur le plateau, le centre de gravité de la charge de préférence au centre de la plate-forme. ■ La charge ne doit pas dépasser du plateau. Exception : l'utilisation de dispositifs de fixation approuvés.

- Appliquez le frein de stationnement.
- Montez le dispositif de fixation.
- Abaissez la plate-forme élévatrice dans la position la plus basse.
- Placez lentement la charge sur le dispositif de fixation avec un chariot élévateur ou une grue.
- Fixez la charge avec des sangles ou des courroies.



6.5 Utilisation comme plan de travail

- Appliquez le frein de stationnement.
- Ajustez la hauteur du plateau.

6.6 Fin des travaux

- Abaissez la plate-forme élévatrice dans la position la plus basse.
- Rangez la plate-forme élévatrice dans un endroit approprié.
- Appliquez le frein de stationnement.

6.7 Mesures à prendre en cas de panne

	 Danger
	<p><i>Danger de mort/Risque de blessure et de dommages matériels</i></p> <p><i>Dû à un défaut de la plate-forme élévatrice et / ou de l'équipement de maintenance de la charge</i></p>
	<ul style="list-style-type: none"> ■ Avertissez par la voix toutes les personnes se trouvant dans la zone dangereuse. ■ Interrompez tous les mouvements de charge. ■ Quittez la zone dangereuse. ■ Fermez la zone dangereuse. ■ Avertissez vos supérieurs.

7 Inspection, contrôle et entretien

	⚠ Danger
	<p><i>Danger de mort et risque de dommages matériels</i> <i>Par chute d'objets, gravité, sécurité structurelle</i></p>
	<ul style="list-style-type: none"> ■ Entretien / inspection uniquement par du personnel / spécialistes formés. ■ Travaux de maintenance et de réparation uniquement sur le plateau déchargé. ■ Maintenance uniquement avec les supports de maintenance installés. ■ Bloquez l'accès à l'espace de travail pour les personnes non autorisées.

7.1 Placer la plate-forme élévatrice sur des supports de maintenance

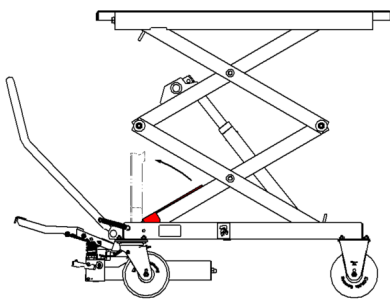


Illustration 7-1

1. Levez la plate-forme élévatrice déchargée avec la pédale [7].
2. Pliez les supports de maintenance [11] dans le sens de la flèche / placez-les verticalement.
3. Actionnez la soupape d'abaissement [12] et abaissez lentement la plate-forme élévatrice.
4. Vérifiez si les supports de maintenance sont correctement positionnés.

7.2 Placer les supports d'inspection en cas de circuit hydraulique défectueux

- Levez le plateau avec un chariot élévateur/une grue et un équipement de levage approprié.
- Réglez les supports de maintenance [11] verticalement comme décrit (→7.1).
- Abaissez le palan avec un chariot élévateur / grue.
- Vérifiez si les supports de maintenance sont correctement positionnés.

7.3 Plier les supports de maintenance

	⚠ AVERTISSEMENT
	<p><i>Risque de blessure et de dommages matériels</i> <i>Par abaissement du plateau en raison d'un vide dans le vérin hydraulique</i></p>
	<ul style="list-style-type: none"> ■ Repliez les supports d'inspection uniquement une fois que la plate-forme élévatrice a été déplacée des supports par sa propre transmission hydraulique. ■ Ne forcez jamais pour retirer les supports de maintenance. ■ Ne vous arrêtez pas dans la zone dangereuse du palan/ciseaux.

- Levez la plate-forme élévatrice déchargée avec la pédale [7].
- Repliez les supports de maintenance [11].

Inspection, contrôle et entretien

7.4 Entretien

Remarque
<i>Dommages matériels, usure</i>
<ul style="list-style-type: none"> ■ Les travaux d'entretien ne peuvent être effectués que par du personnel qualifié ou formé à cet effet. ■ Un entretien et des soins réguliers prolongent la durée de vie du produit. ■ Les travaux de maintenance peuvent être confiés par contrat à un partenaire contractuel de la société Ravaglioli S.p.A..

7.5 Plan de maintenance

Les plates-formes élévatrices qui fonctionnent en continu ou dans un environnement particulièrement pollué doivent être entretenues plus souvent.

Un contrôle supplémentaire est également nécessaire après le remplacement de pièces liées à la sécurité pendant le travail d'entretien.

Intervalle	Activité d'entretien
Avant chaque utilisation	Test : Fonctionnement parfait des commandes Inspection visuelle : Type / Remarque / Étiquettes d'avertissement / Autocollants de sécurité Dispositifs de sécurité Vérifiez la fonction et l'état de la pédale. Vérifiez le fonctionnement des rouleaux du chariot de levage. Si possible, vérifiez les pièces coulissantes et lubrifiez-les avec de la graisse polyvalente.
Toutes les semaines	Nettoyage (→7.5) Plus souvent en cas d'environnement particulièrement pollué/fonctionnement continu. Si possible, lubrifiez les pièces coulissantes avec de la graisse polyvalente.
Tous les mois	Test : Vérifiez si les rails des rouleaux coulissants sont usés. Si possible, vérifiez les pièces coulissantes et lubrifiez-les avec de la graisse polyvalente. Vérifiez la fonction et l'état de la pédale. Inspection visuelle des soudures
Tous les trois mois	Lubrifiez les filetages. Dans des environnements particulièrement pollués / fonctionnement continu plus souvent.
Tous les six mois	Contrôle du niveau d'huile (→7.8) Vérifiez si les vis de fixation sont bien serrées

Intervalle	Activité d'entretien
Une fois par an	Tests réguliers (→ carnet de test) Contrôle des flexibles hydrauliques Vérifiez les surfaces (peinture, revêtement...) (→7.7)
Tous les 6 ans	Changez les tuyaux hydrauliques (→7.11) Changez l'huile (→7.9)

7.6 Nettoyage

Des soins adéquats et réguliers permettent de préserver la valeur du produit et constituent un facteur essentiel des droits de garantie.

- N'utilisez pas des produits abrasifs et agressifs, mais plutôt des produits de nettoyage doux comme du liquide pour vaisselle normal et de l'eau tiède.
- Retirez les salissures à l'aide d'une éponge/brosse.
- Assurez-vous qu'aucun résidu d'agent de nettoyage ne reste sur la plate-forme élévatrice.
- N'utilisez pas de nettoyeurs à haute pression (jets de vapeur).
- Essuyez la plate-forme élévatrice avec un chiffon pour éviter la corrosion.
- Le cas échéant, lubrifiez à nouveau les surfaces de coulissement avec de la graisse polyvalente après le nettoyage.

7.7 Éliminer les dommages de surface

Revêtement en poudre

Ces endroits sont faciles à poncer (grain 120), à nettoyer et à dégraisser. Terminez ensuite avec une laque de retouche appropriée (voir le numéro RAL.).

Surface galvanisée

Les zones touchées peuvent être traitées en utilisant une toile abrasive de granulométrie A 280. Si nécessaire, les zones doivent être traitées avec un matériau approprié et résistant (peinture, spray, etc.). Respectez la palette de couleurs RAL.

Rouille

Les zones touchées peuvent être traitées en utilisant une toile abrasive de granulométrie A 280. Si nécessaire, les zones doivent être traitées avec un matériau résistant (peinture, spray, etc.).

7.8 Contrôle du niveau d'huile

Le niveau d'huile peut être lu sur la jauge d'huile.

Inspection, contrôle et entretien



7.9 Vidange d'huile

Remarque	
	<i>Vérifiez s'il y a une situation potentiellement dangereuse</i>
	<ul style="list-style-type: none"> ■ Portez des équipements de protection. ■ Utilisez un bac de récupération de l'huile. ■ N'utilisez que de l'huile hydraulique approuvée (→2.5). ■ Éliminez correctement l'huile usagée.

- Abaissez la plate-forme élévatrice dans la position la plus basse.
- Placez un bac à huile sous le bloc de valve.
- Dévissez le tuyau hydraulique de la pompe et placez-le dans le récipient de récupération.
- Appuyez sur la pédale jusqu'à ce qu'il ne sorte plus d'huile de la pompe.
- Vissez à nouveau le tuyau hydraulique.
- Retirez la vis de purge.
- Versez de l'huile jusqu'à la marque supérieure sur la jauge d'huile.
- Réinstallez la vis de purge.

7.10 Purger le vérin

Après une réparation, de l'air peut pénétrer dans le circuit hydraulique et provoquer des dysfonctionnements.

 ATTENTION	
	Risque de blessure <i>Par des liquides pulvérisés sous haute pression</i>
	<ul style="list-style-type: none"> ■ Portez des vêtements, des lunettes, des gants de protection. ■ Ne travaillez que si la plate-forme élévatrice est déchargée. ■ Aucune personne ne doit se trouver dans la zone dangereuse pendant le processus de purge.

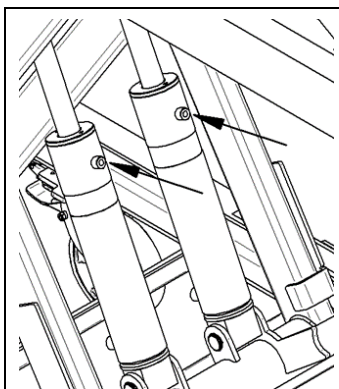


Illustration 7-2

1. Abaissez la plate-forme élévatrice dans la position la plus basse.
2. Placez un récipient de récupération d'huile sous la pompe.
3. Desserrez légèrement la vis de purge sur le cylindre (→Illustration 7-2).
4. S'il n'y a pas de vis de purge, les vérins sont installés de manière à se purger eux-mêmes.
5. Actionnez la pédale [7] jusqu'à ce que l'huile sorte de l'orifice de purge sans bulles.
6. Serrez la vis de purge.
7. Vérifiez le niveau d'huile et ajoutez de l'huile si nécessaire.
8. Si nécessaire, purgez la pompe (service client).
9. Après avoir purgé la plate-forme élévatrice, déplacez-la plusieurs fois de haut en bas.

7.11 Changer les tuyaux hydrauliques

Les intervalles de remplacement recommandés dans des conditions normales sont de 6 ans, y compris un maximum de 2 ans de stockage.

Si les conditions le nécessitent après 2 ans d'exploitation.

Conditions spécifiques :

- Temps de fonctionnement plus long
- Temps de cycle courts et impulsions de pression
- Fortes influences externes et internes (le milieu), qui réduisent considérablement la période d'utilisation des flexibles.
- Respectez la norme pour la période d'utilisation des flexibles hydrauliques à huile.

Pour les flexibles hydrauliques, un contrôle annuel des conditions de fonctionnement est obligatoire. Le contrôle doit être effectué par un technicien qualifié.

Utilisez uniquement les flexibles hydrauliques recommandés par le fabricant.

Les flexibles hydrauliques doivent également être remplacés en cas de :

- Dommages à la couche externe jusqu'à l'insert (éraflures, coupures, fissures).
- Détérioration de la couche externe (fissuration).
- Déformation de la forme d'origine, à la fois à l'état sans pression et à l'état sous pression.
- Fuite
- Dommages ou déformations de la valve.
- Le raccord ne tient pas.
- Durée d'utilisation dépassée.

8 Dépannage/Réparation

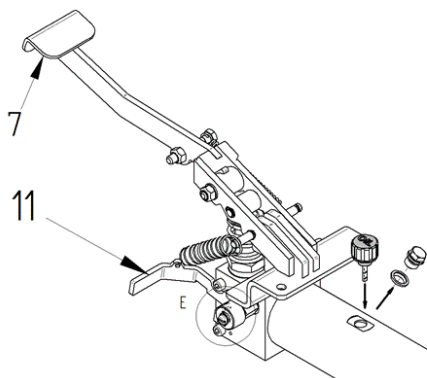


Illustration 8-1

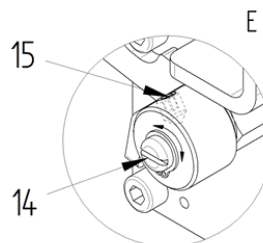


Illustration 8-2

Position	Désignation
7	Pédale
11	Pédale d'abaissement
14	Encoche
15	Vis sans tête

Erreur	Cause	Remède
La plate-forme élévatrice ne se soulève pas	La pompe hydraulique est défectueuse	Remplacez les flexibles hydrauliques
	La pédale est défectueuse	Vérifiez la pédale
	Défaut d'huile	Versez de l'huile, veuillez respecter les instructions du fabricant (→2.5)
	Vérin défectueux, perte d'huile détectable	Faites vérifier les vérins
	Surcharge	Respectez la capacité de charge max.
	Air dans le circuit hydraulique	Purgez la pompe
La plate-forme élévatrice n'atteint pas toute la hauteur de levage	Trop peu d'huile hydraulique	Faites le plein d'huile hydraulique, trouvez la cause de la perte d'huile
	La plate-forme élévatrice est surchargée	Respectez la capacité de charge max.
La plate-forme élévatrice ne se soulève pas au premier coup		Appuyez plusieurs fois sur la pédale.

Pièces de rechange/réparation

Erreur	Cause	Remède
La plate-forme élévatrice ne peut pas être abaissée	La pompe hydraulique est défectueuse	Remplacez les flexibles hydrauliques
	La pédale est défectueuse	Vérifiez la pédale
	La protection contre les ruptures de tuyaux est active	Levez la plate-forme élévatrice avec la pédale, puis appuyez lentement sur l'interrupteur au pied (inférieur)
	Les supports de maintenance sont actifs	Levez la plate-forme élévatrice et rabattez les supports de maintenance
La plate-forme élévatrice descend lentement	Le levier de décharge est mal réglé	<p>Desserrez la goupille filetée [15]</p> <p>Laissez la pédale d'abaissement [11] en position normale (haut)</p> <p>Ajustez légèrement la broche fraisée [14] avec un tournevis.</p> <p>dans le sens antihoraire - diminuez la vitesse de décharge ou vérifiez que la pompe maintient la charge en position.</p> <p>dans le sens antihoraire pour augmenter la vitesse de décharge.</p>
	Vanne de décharge défectueuse	Remplacez la valve de décharge
	La valve de décharge ne se ferme pas ou le siège de valve fuit car l'huile est contaminée	<p>Nettoyez la valve</p> <p>Changez l'huile (→7.9)</p>



9 Pièces de rechange/réparation

Ravaglioli S.p.A.
tel. (+39) 0516781511
fax (+39) 051846349
rav@ravaglioli.com
www.ravaglioli.com

Démontage, mise hors service et mise au rebut

10 Démontage, mise hors service et mise au rebut

10.1 Démontage



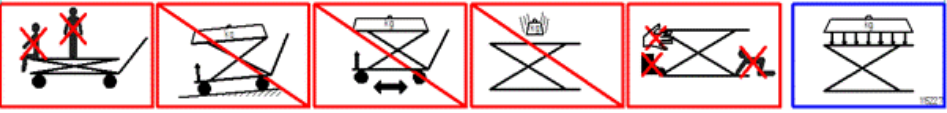


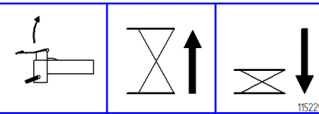
	 AVERTISSEMENT
	<i>Risque de blessure et de dommages matériels</i> <i>Dû à un démontage inapproprié.</i>
	<ul style="list-style-type: none">■ Portez des équipements de protection.■ Fixez les pièces desserrées pour les empêcher de tomber.

10.2 Élimination

- Éliminez le produit de manière appropriée et écologique, conformément aux réglementations applicables sur le lieu de destination.

11 Documents et dessins

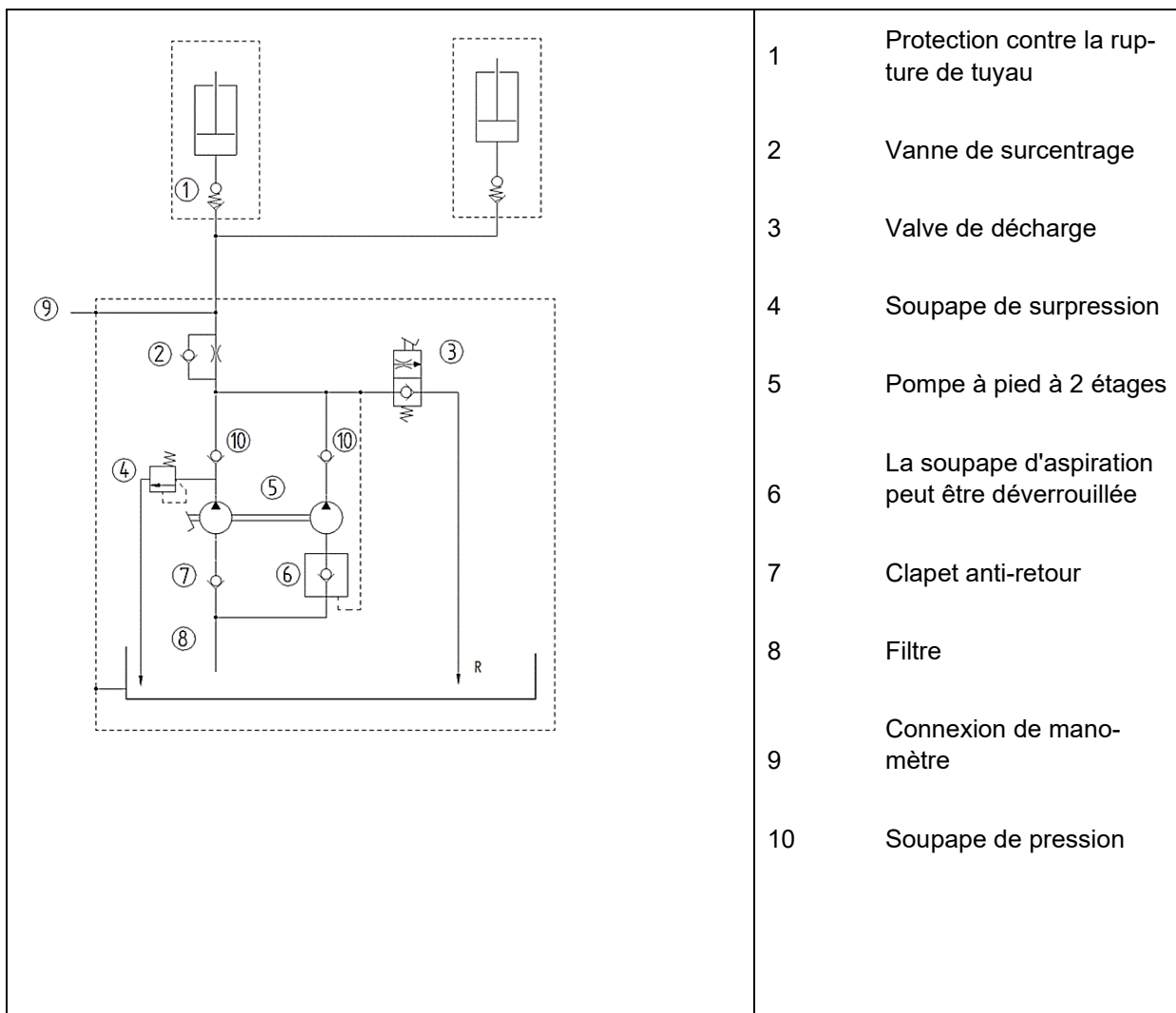
11.1 Symboles adhésifs

 <p>Ravaglioli s.p.a. 40037 Sasso Marconi Fraz. Pontecchio Bologna Via 1°Maggio 3 Email: rav@ravaglioli.com</p> <p>UK CA CE</p> <p>KTE100 MADE IN GERMANY</p> <p>CODICE ARTICOLO ITEM NUMBER: 130859 MAX. CARICARE Max. LOAD: 1000 kg</p> <p>ANNO YEAR: XXXX PESO MORTO OWN WEIGHT: 230 kg</p> <p>NO. DI FABBRICA SERIAL N°: XXXX MAX. STAMPA HYDR. MAX. PRESS. HYDR: 260 bar</p> <p style="writing-mode: vertical-rl; transform: rotate(180deg);">130860</p>	<p>130860</p>
	<p>820111</p>
	<p>115227</p>
<p>max. 1000 </p>	<p>3209500</p>
 <p>115228</p>	<p>115228</p>
 <p>115229</p>	<p>115229</p>

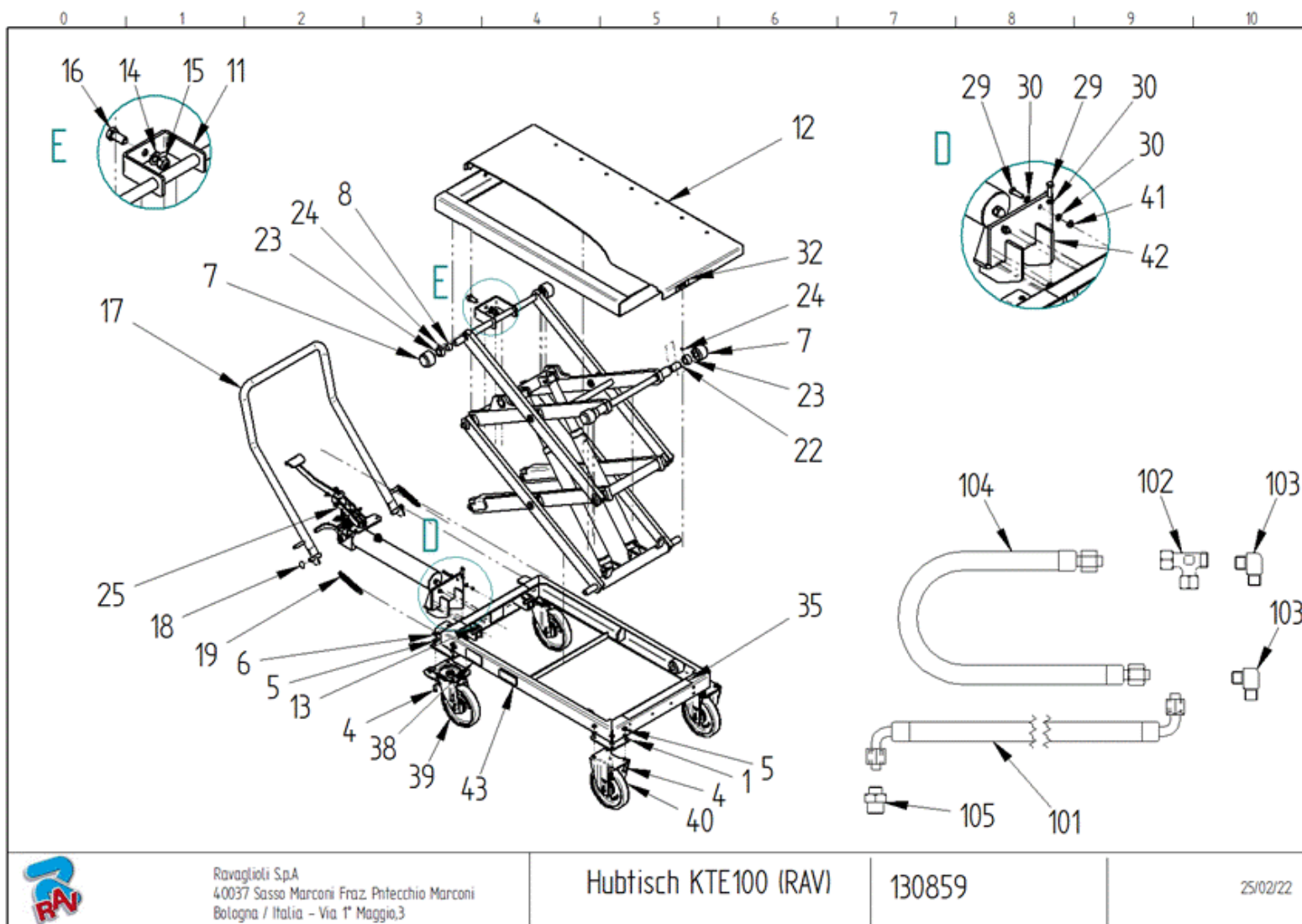
Annexe

12 Annexe

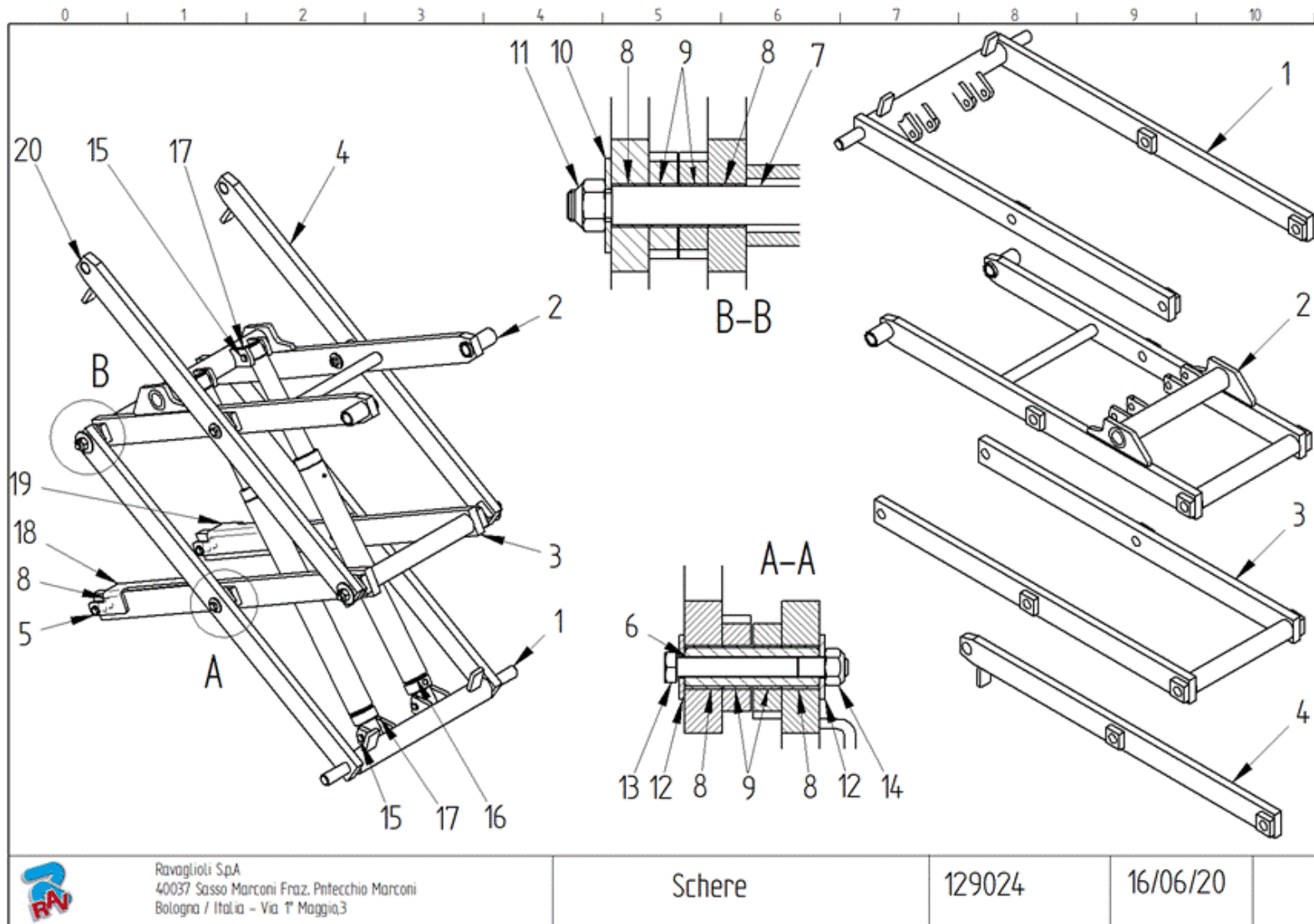
12.1 Schéma hydraulique



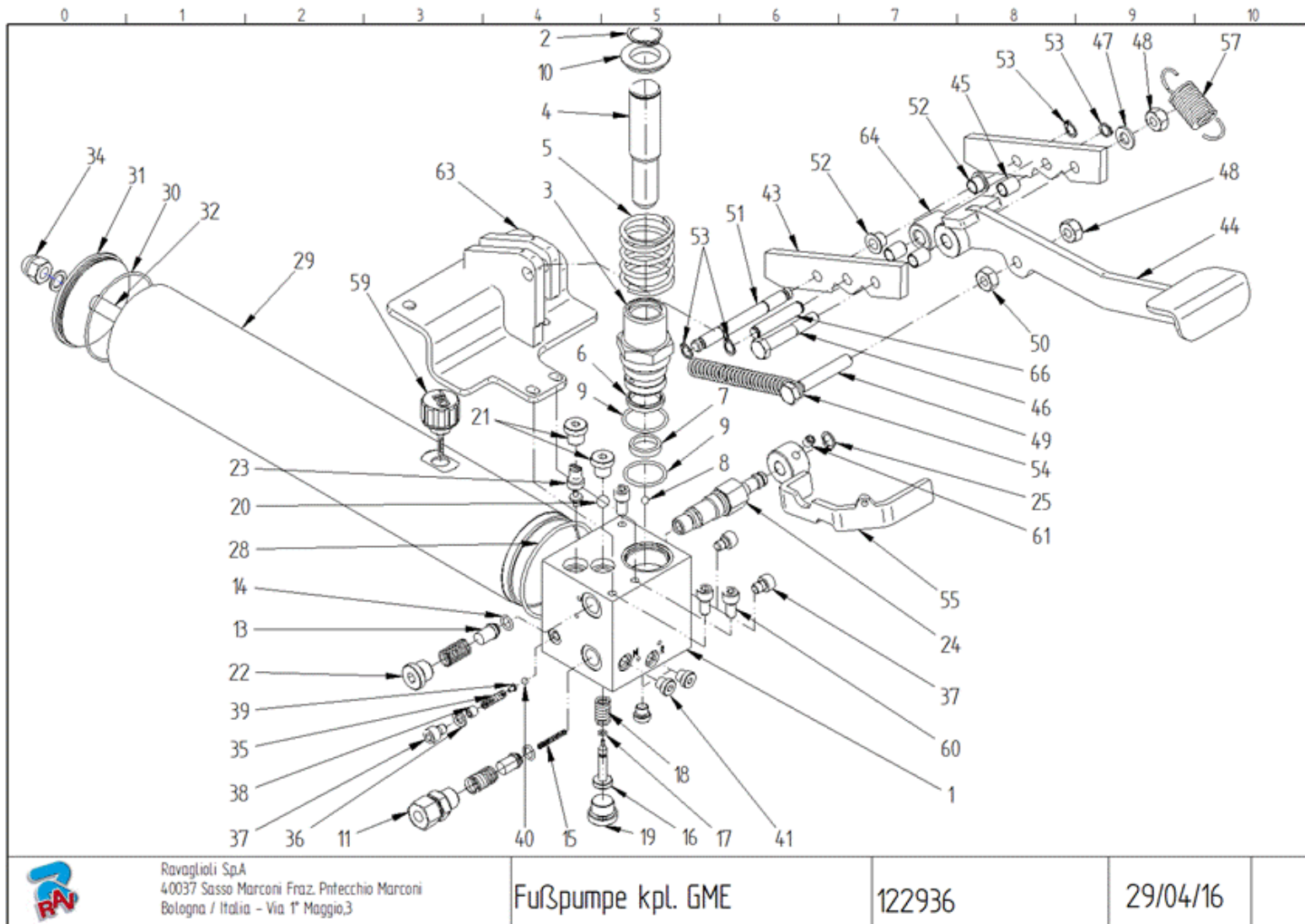
12.2 Pièces détachées



Pos.	Pièce	Désignation	N° de l'article
1	1	Châssis	130494
4	16	Boulon hexagonal	700211
5	16	Disque	703412
6	16	Écrou à tête hexagonale	703314
7	6	Rouleau, fermé d'un côté	113727
8	1	Ciseaux	129024
11	1	Plaque de montage	130291
12	1	Surface de plate-forme	130292
13	2	Vis sans tête	701251
14	2	Disque	703414
15	1	Écrou à tête hexagonale	703304
16	1	Boulon hexagonal	700228
17	1	Poignée de préhension	113825
18	2	Bouchon Starlock	102879
19	2	Ressort de pression n° 230	114092
22	2	Ciseaux longs à axe	129016
23	4	Bague de serrage	129011
24	4	Vis sans tête	701207
25	1	Pompe à pied	122936
29	4	Boulon hexagonal	700208
30	8	Disque	703411
32	2	Étiquette capacité de charge 1000 kg	3209500
33	1	Étiquette symbole d'éclair petite	820111
35	2	Symbole de sécurité	115227
36	1	Symbole de purge	115228
37	1	Symbole de pédale de pliage	115229
38	1	Plaque signalétique KTE100	130860
39	2	Roulette pivotante avec butée	130632
40	2	Roulette fixe 500 kg	130633
41	4	Écrou à tête hexagonale	703313
42	1	Support de pompe	130512
101	1	Tuyau hydraulique	123141
102	1	Raccord à compression	114458
103	2	Raccord à compression	123352
104	1	Tuyau hydraulique	123351
105	1	Raccord à compression	123353
200	1	Bouchon de purge	123361
700	4	Bande d'avertissement jaune / noir	128430



Pos.	Pièce	Désignation	N° de l'article
1	1	Bras à ciseau 2	113725
2	1	Bras à ciseau 4	129013
3	1	Bras à ciseau 3	113729
4	2	Bras à ciseau 1	129012
5	2	Boulons enfichables	123337
6	4	Manchon de palier	113604
7	2	Axe	113720
8	18	Roulements	114130
9	16	Roulements	114131
10	4	Disque	102000
11	4	Écrou à tête hexagonale	703304
12	8	Disque	114132
13	4	Boulon hexagonal	700425
14	4	Écrou à tête hexagonale	703314
15	4	Boulons enfichables	113728
16	2	Vérin hydraulique	123343
17	4	Vis sans tête	701251
18	1	Support droit	123344
19	1	Support gauche	123340
20	2	Roulements	113731



Annexe

Pos.	Qté.	Désignation	Commande N°
1	1	Corps de valve	122933
2	1	Bague de blocage	704016
3	1	Vérin de pompe	122948
4	1	Piston de pompe	122934
5	1	Ressort de pression n° 244	123004
6	1	Grattoirs doubles	707962
7	1	Joint de tige	113726
8	1	Bille d'acier 6,5 mm	707302
9	2	Joint toriques	707726
10	1	Lame de ressort	123013
11	1	Raccord à compression	114834
12	2	Ressort de pression n° 226	114043
13	2	Valve conique	113991
14	2	Joint toriques	707677
15	1	Ressort de pression n° 224	114041
16	1	Poussoir	122935
17	1	Joint toriques	707696
18	1	Ressort de pression n° 240	120388
19	1	Bouchon à vis	123133
20	1	Bille d'acier 10 mm	707312
21	2	Bouchon à vis	123131
22	1	Bouchon à vis	123132
23	1	Vanne de sur centrage	757709
24	1	Valve de décharge	113992
25	1	Bague de blocage	704004
28	1	Joint toriques	707634
29	1	Réservoir d'huile de tube	122999
30	1	Joint toriques	716550
31	1	Couvercle de réservoir d'huile	123000
32	1	Tige de réservoir d'huile	123001
33	1	Bague d'étanchéité	706804
34	1	Écrou borgne	123345
35	1	Ressort de pression n° 203	3222226
36	1	Joint Cu	706845
37	3	Vis à tête cylindrique	700820
38	1	Vis sans tête	701207
39	1	Cône de pression	3222209
40	1	Bille d'acier 5 mm	707301
41	3	Bouchon à vis	123130
43	2	Plaque de pompe à pied	123270
44	1	Pédale	123064
45	4	Roulements	113806
46	1	Boulon hexagonal	700420
47	1	Disque	703412
48	2	Écrou de sûreté	703314
49	1	Boulon hexagonal	700610
50	1	Écrou à tête hexagonale	703103
51	1	Tige filetée	114078
52	2	Roulements	123262
53	4	Bague de blocage	704003
54	1	Ressort de pression n° 229	114091

Pos.	Qté.	Désignation	Commande N°
55	1	Levier de décharge	123152
57	1	Ressort de pression n° 225	114042
59	1	Vis de purge 3/8" avec jauge	123361
60	3	Vis à tête cylindrique	700822
61	1	Vis sans tête	701253
63	1	Support de pompe à pied	123144
64	1	Vérin de levage	114077
65	6	Bouchon d'étanchéité D4	707033
66	1	Axe de pompe à pied	123430

12.3 Consommables

Huile Huile hydraulique HLP22 (→2.5)

Graisse poly- (→par exemple MOBILUX (2))
valente

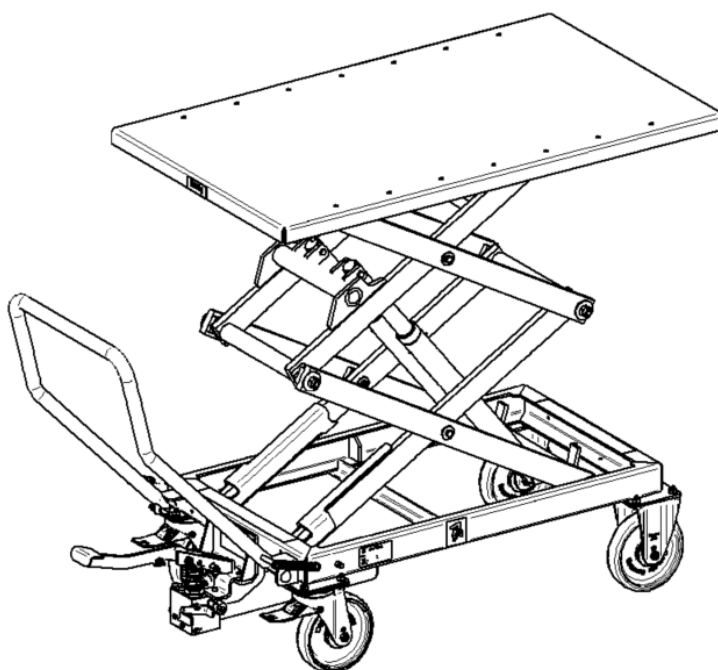
Récupérez l'huile et la graisse de manière appropriée et respectueuse de l'environnement, et les éliminer sur le lieu de destination conformément à la réglementation en vigueur.



Carnet de tests

D'origine en allemand

KTE100



**Inspection régulière**

Désignation du type :

À réaliser par des experts techniques uniquement : Numéro de série :

Cochez la case appropriée.

Étapes de test	En bon état de fonctionnement	A des défauts	À réinspecter	Remarque
État de la plaque signalétique	<input type="checkbox"/>	<input type="checkbox"/>	<input type="checkbox"/>	
Symboles d'avertissement/Autocollants	<input type="checkbox"/>	<input type="checkbox"/>	<input type="checkbox"/>	
Autocollant de capacité de charge	<input type="checkbox"/>	<input type="checkbox"/>	<input type="checkbox"/>	
État général de la plate-forme élévatrice	<input type="checkbox"/>	<input type="checkbox"/>	<input type="checkbox"/>	
État de la peinture	<input type="checkbox"/>	<input type="checkbox"/>	<input type="checkbox"/>	
État des soudures	<input type="checkbox"/>	<input type="checkbox"/>	<input type="checkbox"/>	
Inspection visuelle des pièces porteuses pour des signes de fissures	<input type="checkbox"/>	<input type="checkbox"/>	<input type="checkbox"/>	
État/fonctionnement des supports de maintenance	<input type="checkbox"/>	<input type="checkbox"/>	<input type="checkbox"/>	
Couple de serrage des vis de fixation	<input type="checkbox"/>	<input type="checkbox"/>	<input type="checkbox"/>	
État/fonctionnement des rouleaux	<input type="checkbox"/>	<input type="checkbox"/>	<input type="checkbox"/>	
État/fonctionnement des freins de stationnement	<input type="checkbox"/>	<input type="checkbox"/>	<input type="checkbox"/>	
État/fonctionnement des rouleaux	<input type="checkbox"/>	<input type="checkbox"/>	<input type="checkbox"/>	
État/fonctionnement de la pédale	<input type="checkbox"/>	<input type="checkbox"/>	<input type="checkbox"/>	
État/fonctionnement des boulons de ciseaux	<input type="checkbox"/>	<input type="checkbox"/>	<input type="checkbox"/>	
État de la pompe hydraulique	<input type="checkbox"/>	<input type="checkbox"/>	<input type="checkbox"/>	
Jauge de niveau d'huile hydraulique	<input type="checkbox"/>	<input type="checkbox"/>	<input type="checkbox"/>	
État de la connexion tuyau hydraulique / vis	<input type="checkbox"/>	<input type="checkbox"/>	<input type="checkbox"/>	
Étanchéité du système	<input type="checkbox"/>	<input type="checkbox"/>	<input type="checkbox"/>	
État/fonctionnement du vérin de levage	<input type="checkbox"/>	<input type="checkbox"/>	<input type="checkbox"/>	
État/fonctionnement des rouleaux/coulisseaux	<input type="checkbox"/>	<input type="checkbox"/>	<input type="checkbox"/>	
Test de fonctionnement avec charge	<input type="checkbox"/>	<input type="checkbox"/>	<input type="checkbox"/>	

Inspection de sécurité effectuée**Résultat**

Date :

Avant de continuer l'utilisation, une vérification est requise

Entreprise :

Pour continuer l'utilisation, les défauts doivent être résolus

Expert (nom, adresse)

.....

Le fonctionnement continu est sûr, système de levage sans défauts

Signature de l'opérateur

Signature de l'expert technique

Défauts éliminés le Utilisez un formulaire séparé pour une nouvelle vérification !

.....

.....

Signature de l'opérateur

Signature de l'opérateur technique



Carnet de tests

Inspection régulière

Désignation du type :

À réaliser par des experts techniques uniquement : Numéro de série :

Cochez la case appropriée.

Étapes de test	En bon état de fonctionnement	A des défauts	À réinspecter	Remarque
État de la plaque signalétique	<input type="checkbox"/>	<input type="checkbox"/>	<input type="checkbox"/>	
Symboles d'avertissement/Autocollants	<input type="checkbox"/>	<input type="checkbox"/>	<input type="checkbox"/>	
Autocollant de capacité de charge	<input type="checkbox"/>	<input type="checkbox"/>	<input type="checkbox"/>	
État général de la plate-forme élévatrice	<input type="checkbox"/>	<input type="checkbox"/>	<input type="checkbox"/>	
État de la peinture	<input type="checkbox"/>	<input type="checkbox"/>	<input type="checkbox"/>	
État des soudures	<input type="checkbox"/>	<input type="checkbox"/>	<input type="checkbox"/>	
Inspection visuelle des pièces porteuses pour des signes de fissures	<input type="checkbox"/>	<input type="checkbox"/>	<input type="checkbox"/>	
État/fonctionnement des supports de maintenance	<input type="checkbox"/>	<input type="checkbox"/>	<input type="checkbox"/>	
Couple de serrage des vis de fixation	<input type="checkbox"/>	<input type="checkbox"/>	<input type="checkbox"/>	
État/fonctionnement des rouleaux	<input type="checkbox"/>	<input type="checkbox"/>	<input type="checkbox"/>	
État/fonctionnement des freins de stationnement	<input type="checkbox"/>	<input type="checkbox"/>	<input type="checkbox"/>	
État/fonctionnement des rouleaux	<input type="checkbox"/>	<input type="checkbox"/>	<input type="checkbox"/>	
État/fonctionnement de la pédale	<input type="checkbox"/>	<input type="checkbox"/>	<input type="checkbox"/>	
État/fonctionnement des boulons de ciseaux	<input type="checkbox"/>	<input type="checkbox"/>	<input type="checkbox"/>	
État de la pompe hydraulique	<input type="checkbox"/>	<input type="checkbox"/>	<input type="checkbox"/>	
Jauge de niveau d'huile hydraulique	<input type="checkbox"/>	<input type="checkbox"/>	<input type="checkbox"/>	
État de la connexion tuyau hydraulique / vis	<input type="checkbox"/>	<input type="checkbox"/>	<input type="checkbox"/>	
Étanchéité du système	<input type="checkbox"/>	<input type="checkbox"/>	<input type="checkbox"/>	
État/fonctionnement du vérin de levage	<input type="checkbox"/>	<input type="checkbox"/>	<input type="checkbox"/>	
État/fonctionnement des rouleaux/coulisseaux	<input type="checkbox"/>	<input type="checkbox"/>	<input type="checkbox"/>	
Test de fonctionnement avec charge	<input type="checkbox"/>	<input type="checkbox"/>	<input type="checkbox"/>	

Inspection de sécurité effectuée

Date :

Entreprise :

Expert (nom, adresse)

.....

Signature de l'opérateur

Résultat

Avant de continuer l'utilisation, une vérification est requise

Pour continuer l'utilisation, les défauts doivent être résolus

Le fonctionnement continu est sûr, système de levage sans défauts

Signature de l'expert technique

Défauts éliminés le Utilisez un formulaire séparé pour une nouvelle vérification !

.....

Signature de l'opérateur

.....

Signature de l'opérateur technique

**Inspection régulière**

Désignation du type :

À réaliser par des experts techniques uniquement : Numéro de série :

Cochez la case appropriée.

Étapes de test	En bon état de fonctionnement	A des défauts	À réinspecter	Remarque
État de la plaque signalétique	<input type="checkbox"/>	<input type="checkbox"/>	<input type="checkbox"/>	
Symboles d'avertissement/Autocollants	<input type="checkbox"/>	<input type="checkbox"/>	<input type="checkbox"/>	
Autocollant de capacité de charge	<input type="checkbox"/>	<input type="checkbox"/>	<input type="checkbox"/>	
État général de la plate-forme élévatrice	<input type="checkbox"/>	<input type="checkbox"/>	<input type="checkbox"/>	
État de la peinture	<input type="checkbox"/>	<input type="checkbox"/>	<input type="checkbox"/>	
État des soudures	<input type="checkbox"/>	<input type="checkbox"/>	<input type="checkbox"/>	
Inspection visuelle des pièces porteuses pour des signes de fissures	<input type="checkbox"/>	<input type="checkbox"/>	<input type="checkbox"/>	
État/fonctionnement des supports de maintenance	<input type="checkbox"/>	<input type="checkbox"/>	<input type="checkbox"/>	
Couple de serrage des vis de fixation	<input type="checkbox"/>	<input type="checkbox"/>	<input type="checkbox"/>	
État/fonctionnement des rouleaux	<input type="checkbox"/>	<input type="checkbox"/>	<input type="checkbox"/>	
État/fonctionnement des freins de stationnement	<input type="checkbox"/>	<input type="checkbox"/>	<input type="checkbox"/>	
État/fonctionnement des rouleaux	<input type="checkbox"/>	<input type="checkbox"/>	<input type="checkbox"/>	
État/fonctionnement de la pédale	<input type="checkbox"/>	<input type="checkbox"/>	<input type="checkbox"/>	
État/fonctionnement des boulons de ciseaux	<input type="checkbox"/>	<input type="checkbox"/>	<input type="checkbox"/>	
État de la pompe hydraulique	<input type="checkbox"/>	<input type="checkbox"/>	<input type="checkbox"/>	
Jauge de niveau d'huile hydraulique	<input type="checkbox"/>	<input type="checkbox"/>	<input type="checkbox"/>	
État de la connexion tuyau hydraulique / vis	<input type="checkbox"/>	<input type="checkbox"/>	<input type="checkbox"/>	
Étanchéité du système	<input type="checkbox"/>	<input type="checkbox"/>	<input type="checkbox"/>	
État/fonctionnement du vérin de levage	<input type="checkbox"/>	<input type="checkbox"/>	<input type="checkbox"/>	
État/fonctionnement des rouleaux/coulisseaux	<input type="checkbox"/>	<input type="checkbox"/>	<input type="checkbox"/>	
Test de fonctionnement avec charge	<input type="checkbox"/>	<input type="checkbox"/>	<input type="checkbox"/>	

Inspection de sécurité effectuée**Résultat**

Date :

Avant de continuer l'utilisation, une vérification est requise

Entreprise :

Pour continuer l'utilisation, les défauts doivent être résolus

Expert (nom, adresse)

.....

Le fonctionnement continu est sûr, système de levage sans défauts

Signature de l'opérateur

Signature de l'expert technique

Défauts éliminés le Utilisez un formulaire séparé pour une nouvelle vérification !

.....

.....

Signature de l'opérateur

Signature de l'opérateur technique



Carnet de tests

Inspection régulière

Désignation du type :

À réaliser par des experts techniques uniquement : Numéro de série :

Cochez la case appropriée.

Étapes de test	En bon état de fonctionnement	A des défauts	À réinspecter	Remarque
État de la plaque signalétique	<input type="checkbox"/>	<input type="checkbox"/>	<input type="checkbox"/>	
Symboles d'avertissement/Autocollants	<input type="checkbox"/>	<input type="checkbox"/>	<input type="checkbox"/>	
Autocollant de capacité de charge	<input type="checkbox"/>	<input type="checkbox"/>	<input type="checkbox"/>	
État général de la plate-forme élévatrice	<input type="checkbox"/>	<input type="checkbox"/>	<input type="checkbox"/>	
État de la peinture	<input type="checkbox"/>	<input type="checkbox"/>	<input type="checkbox"/>	
État des soudures	<input type="checkbox"/>	<input type="checkbox"/>	<input type="checkbox"/>	
Inspection visuelle des pièces porteuses pour des signes de fissures	<input type="checkbox"/>	<input type="checkbox"/>	<input type="checkbox"/>	
État/fonctionnement des supports de maintenance	<input type="checkbox"/>	<input type="checkbox"/>	<input type="checkbox"/>	
Couple de serrage des vis de fixation	<input type="checkbox"/>	<input type="checkbox"/>	<input type="checkbox"/>	
État/fonctionnement des rouleaux	<input type="checkbox"/>	<input type="checkbox"/>	<input type="checkbox"/>	
État/fonctionnement des freins de stationnement	<input type="checkbox"/>	<input type="checkbox"/>	<input type="checkbox"/>	
État/fonctionnement des rouleaux	<input type="checkbox"/>	<input type="checkbox"/>	<input type="checkbox"/>	
État/fonctionnement de la pédale	<input type="checkbox"/>	<input type="checkbox"/>	<input type="checkbox"/>	
État/fonctionnement des boulons de ciseaux	<input type="checkbox"/>	<input type="checkbox"/>	<input type="checkbox"/>	
État de la pompe hydraulique	<input type="checkbox"/>	<input type="checkbox"/>	<input type="checkbox"/>	
Jauge de niveau d'huile hydraulique	<input type="checkbox"/>	<input type="checkbox"/>	<input type="checkbox"/>	
État de la connexion tuyau hydraulique / vis	<input type="checkbox"/>	<input type="checkbox"/>	<input type="checkbox"/>	
Étanchéité du système	<input type="checkbox"/>	<input type="checkbox"/>	<input type="checkbox"/>	
État/fonctionnement du vérin de levage	<input type="checkbox"/>	<input type="checkbox"/>	<input type="checkbox"/>	
État/fonctionnement des rouleaux/coulisseaux	<input type="checkbox"/>	<input type="checkbox"/>	<input type="checkbox"/>	
Test de fonctionnement avec charge	<input type="checkbox"/>	<input type="checkbox"/>	<input type="checkbox"/>	

Inspection de sécurité effectuée

Date :

Entreprise :

Expert (nom, adresse)
.....
.....

Signature de l'opérateur

Résultat

Avant de continuer l'utilisation, une vérification est requise

Pour continuer l'utilisation, les défauts doivent être résolus

Le fonctionnement continu est sûr, système de levage sans défauts

Signature de l'expert technique

Défauts éliminés le Utilisez un formulaire séparé pour une nouvelle vérification !

Signature de l'opérateur

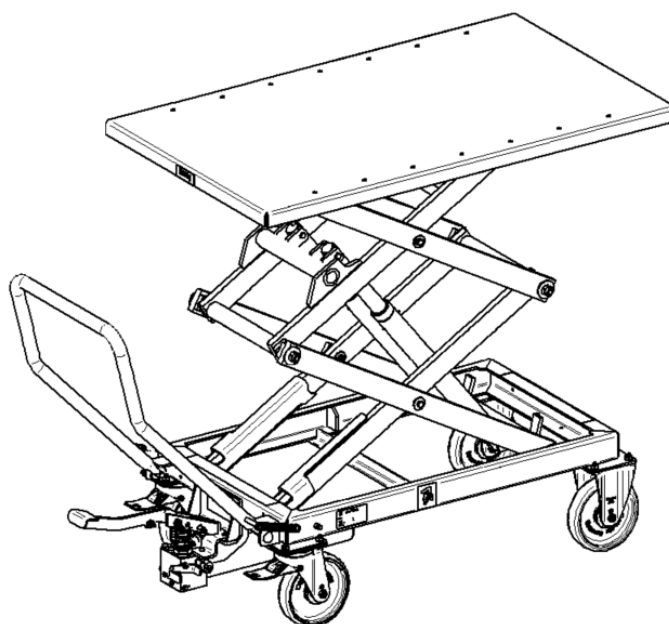
Signature de l'opérateur technique



KTE100

Operating instructions

Original instruction manual in German



Gearbox Lift KTE100-OM-SP-PB-en

Imprint

Contact details manufacturer:

Ravaglioli S.p.A.

40037 Sasso Marconi Fraz. Pontecchio Marconi.

Bologna / Italia – Via 1° Maggio ,3.

tel. (+39) 0516781511

fax (+39) 051846349

rav@ravaglioli.com

www.ravaglioli.com

Copyright:

All rights to this documentation, in particular the right to copy and distribute, as well as the translation, are held by the company -Ravaglioli S.p.A.-.

These operating instructions must be treated confidentially and are only intended for operating personnel.

Passing on or making these operating instructions available to third parties is prohibited and obliges them to pay damages.

Validity:

The images and visualizations in this document are for general illustration purposes, therefore the representations and functional options may differ from the delivered product.

The company -Ravaglioli S.p.A.- reserves the right to change this documentation and the descriptions and technical data contained therein without prior notice.

Content

Content

Imprint	166
Content	167
1 Important and basic information	169
1.1 General	169
1.2 Responsibility of the operator	169
1.3 Information about these Operating Instructions	170
1.4 Warning and notice symbols used	170
1.5 Delivery of the product	171
1.6 Transport damage	171
2 Machine description, structure and functions	172
2.1 Product description	172
2.2 Delivery scope	172
2.3 Important Components	173
2.4 Foreseeable Misuse	173
2.5 Technical data	174
2.6 Site requirements	174
2.7 Equipment and accessories	174
3 Security	174
3.1 General occupational safety	174
3.2 Basic information and protective measures	174
3.3 Intended use	174
3.4 Improper use	175
3.5 Important Machine Specifications/Hazards	175
3.6 Security and surveillance devices	175
3.7 Safety information in quick start guides	175
4 Transport, handling and storage	176
4.1 Packaging	176
4.2 Transport	177
4.3 Storage	177
5 Assembly, installation, and commissioning	178
5.1 Mounting the handle	178
5.2 Installation	179



6	Operation	179
6.1	Raise and lower	180
6.2	Remove and install parts with the table on the raised vehicle	180
6.3	Transport load	180
6.4	Loading and unloading lifting table with forklift or crane	181
6.5	Use as a worktable	181
6.6	End of work	181
6.7	Behaviour in the event of a fault	181
7	Inspection, testing and maintenance	182
7.1	Placing the lifting table on maintenance supports	182
7.2	Inserting the maintenance supports in case of defective hydraulics	182
7.3	Folding in maintenance supports	182
7.4	Maintenance	183
7.5	Maintenance plan	183
7.6	Cleaning	184
7.7	Eliminate surface damage	184
7.8	Oil level check	184
7.9	Oil change	185
7.10	Bleed the cylinder	185
7.11	Change hydraulic hoses	186
8	Troubleshooting/troubleshooting and repair	187
9	Replacement Parts/Repair	188
10	Dismantling, decommissioning, and scrapping	189
10.1	Dismantling	189
10.2	Disposal	189
11	Documents and drawings	190
11.1	Adhesive signs	190
12	Attachment	191
12.1	Hydraulic plan	191
12.2	Spare Parts	192
12.3	Expendable	198
	Test Book	199

Important and basic information

1 Important and basic information

In order to avoid damage and danger, please read these operating instructions carefully and follow the instructions before transporting / installing / commissioning / maintaining or servicing the product. The operating instructions are part of the product and must accompany this product over its entire lifetime.

The manufacturer is not liable for damage due to:

- non-observance of these operating instructions
- improper use
- use of untrained personnel
- technical changes
- unauthorized modifications
- use of unapproved spare parts

The actual scope of delivery may deviate from the design and illustrations described in the case of special versions, additional equipment or due to the latest technical changes.

The general terms and conditions of Ravaglioli S.p.A. apply as well as the obligations agreed in the delivery contract at the time the contract was concluded.

1.1 General

- In addition, generally applicable, legal and other binding regulations on safety, accident prevention and environmental protection must be observed and applied.
- The safety and danger-conscious work of the personnel is to be checked in compliance with the operating instructions.
- Use personal protective equipment where necessary or required by regulations.
- Keep all safety and hazard warnings in a readable condition!
- The product may only be operated if it is in perfect technical condition!
- Spare parts must correspond to the technical requirements defined by the manufacturer. This is only guaranteed for original spare parts.

1.2 Responsibility of the operator

The operator is subject to the statutory occupational safety obligations and is responsible for maintaining the functional safety of the product.

He commits himself to:

- only allow people to work on the product who have read and understood the safety regulations in this manual and have confirmed this with their signature.
- only allow sufficiently qualified specialists to work with the product after being instructed.
- apply the applicable health and safety regulations.
- define operating instructions with the necessary behavioral requirements for operating the product at the work site, to regularly check these operating instructions throughout the entire service life of the product and to adapt them if necessary.
- clearly define the responsibilities for operation and maintenance.
- carry out setting, maintenance and inspection work in a timely manner as specified in the operating instructions.
- keep test records (Appendix **Fehler! Verweisquelle konnte nicht gefunden werden.**)
- provide the necessary protective equipment.


Important and basic information

- ensure that the workplace remains clutter-free and clean.
- observe country-specific accident prevention regulations and general safety instructions.


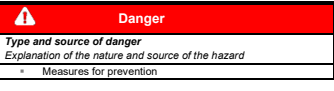

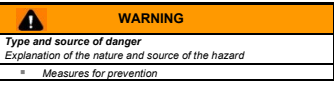

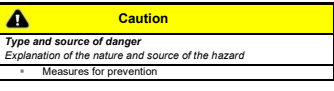
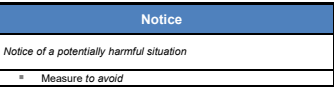

Safety-relevant work and safety inspections are allowed to be performed only by persons especially trained for this purpose.

- **Specialists** are people who, due to their relevant technical education, training and/or experience, are able to recognize risks and avoid hazards that occur when using the product.
- **Experts** are people who, based on their training and experience, are allowed to test and appraise this product. They are familiar with the relevant occupational health and safety and accident prevention regulations (freelance specialist engineers, TÜV experts).
- **Experts** are users who, due to their training, have special knowledge regarding the handling of this product and who have taken part in factory training provided by the manufacturer (manufacturer's customer service technicians and authorized dealers are experts).










1.3 Information about these Operating Instructions

- Position numbers [1] in the Operating Instructions always refer to the pictures shown and the component overview.
- Cross-references (→) must be taken into account.
- Illustrations in these instructions are for basic understanding and may deviate from the actual design.
- Possible symbols in the operating instructions
 - Notice 
 - Presentation of action steps
In a fixed sequence 1.; 2nd; 3rd;

1.4 Warning and notice symbols used

Danger level (signal word)	Significance and consequences of non-compliance	
DANGER	Imminent danger that will result in severe physical injury or death.	  Danger Type and source of danger Explanation of the nature and source of the hazard * Measures for prevention
WARNING	Potentially hazardous situation that could result in serious injury or death.	  WARNING Type and source of danger Explanation of the nature and source of the hazard * Measures for prevention
CAUTION	Potentially dangerous situation that could result in minor personal injury.	  Caution Type and source of danger Explanation of the nature and source of the hazard * Measures for prevention
NOTICE	Situation that can lead to possible material damage to the machine or the product .	 Notice Notice of a potentially harmful situation * Measure to avoid
Security information		 Security information

Important and basic information

	Follow instructions		Transportation forklift
	Pull out the main plug		Lifting from above
	Use foot protection		Technical support required
	Use hand protection		
	Use headgear		
	Use face protection		

1.5 Delivery of the product

When the product arrives, please check for

- completeness (compare with delivery note/bill of lading)
- transport damage

Any transport damage or missing parts that are found must be noted on the delivery note and confirmed.

To determine hidden transport damage, unpack and test the goods promptly (observing these operating instructions).

1.6 Transport damage

- Leave the product and packaging unchanged.
- Never put the product into operation!
- Report the damage to the transport company (observe deadlines).
- Contact the manufacturer/supplier immediately.

2 Machine description, structure and functions

2.1 Product description

The lifting table with hydraulic drive for lifting and lowering movements is a useful tool in the workshop area for installing or removing vehicle components.

The integrated overcentre valve allows even metering of the lowering speed. .

The load can be picked up directly on the tabletop or with load handling equipment specially adapted to the load.

The lifting table can be used as an assembly table, and when lowered it can also be used to transport parts.

2.2 Delivery scope

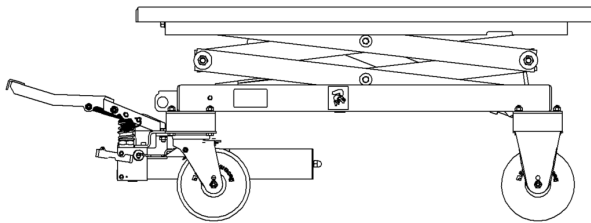


Illustration 2-1

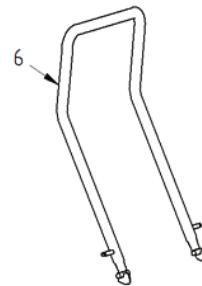


Illustration 2-2

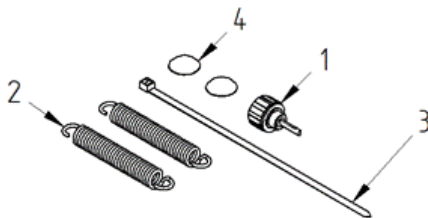


Illustration 2-3

Pos.	Designation
	Table (→Illustration 2-1)
6	Handle
1	Air bleed screw with oil dipstick
2	Tension spring
3	Cable ties
4	Starlock cap

Machine description, structure and functions

2.3 Important Components

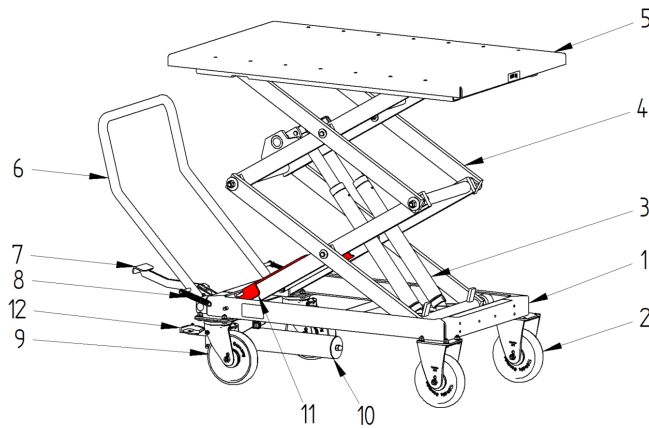


Illustration 2-4

Position	Designation
1	Base frame
2	Fixed castor
3	Lifting cylinders
4	Double scissors
5	Tabletop
6	Handle
7	Foot pedal
8	Spring
9	Swivel castor with locking brake
10	Oil tank
11	Maintenance supports
12	Valve control

2.4 Foreseeable Misuse

- Failure to comply with the maximum load capacity.
- Use for Passenger transport.
- Climbing on the load or the lifting table.
- Improper placement of the load on the load handling device.
- The use of the load-carrying device in a potentially explosive environment.
- The detachment of loads.
- Positioning oneself under the load.

2.5 Technical data

Technical data	
Nominal load	1000 kg
Effective lifting height	1300 mm
Own weight	230 kg
Maximum length	1650 mm
Maximum width	740 mm
Height	535 mm / 1835 mm
required Compressed air	min. 8 bar (max. 10 bar)
Tabletop dimensions	1260 mm x 740 mm
Lifting time under load	approx. 1 min 40 sec.
Lowering time under load	approx. 4 seconds.
Operating pressure	260 bar at 1000 kg load
Hydraulic oil	HLP 22
Oil capacity	1.8 l
Hydraulic cylinder	2x Ø55 / 450mm

2.6 Site requirements

Dry, clean workshop interior area -10 to + 40°. Fixed, level floor, the static load must be observed.

2.7 Equipment and accessories

It is recommended that only original Blitz special tools are used on the lifting table. These can be requested from Ravaglioli S.p.A..

3 Security

3.1 General occupational safety

see Point 1.1

3.2 Basic information and protective measures

The area of danger is within the outer dimensions of the loaded table.

3.3 Intended use

The product is used exclusively for lifting and lowering loads, for transporting loads in the lowered position, and serves as a work table.

- The product may only be used within the scope of its technical data (→2.5).
- Intended use also includes compliance with all information in these operating instructions.
- Any use that goes beyond the intended use or is different is considered misuse.



Security

3.4 Improper use

- Transportation of people.
- Transport of dangerous goods.
- Exceeding the technical values specified for normal operation.
- Operation by untrained persons.
- Use as a climbing aid of any kind.

Claims of any kind are excluded in the event of damage caused by improper use. The operator alone is liable for this.

3.5 Important Machine Specifications/Hazards

	 Danger
	<p>Risk of death</p> <p><i>Changes to the safety devices, conversions</i></p>
	<p>never</p> <ul style="list-style-type: none"> ■ remove ■ change ■ decommission <p>the safety devices</p>


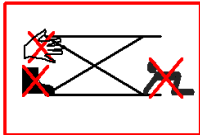

3.6 Security and surveillance devices

The lifting table is equipped with the following safety devices:

- Pipe break protection: This prevents a quick lowering of the platform in case of hose breakage.
- Parking brake on one pair of wheels.
- Maintenance supports
- Overcentre valve
- Overload protection: The maximum hydraulic pressure on the hydraulic pump is set by the manufacturer.

After releasing the controls, all movements of the lifting table come to a standstill.

3.7 Safety information in quick start guides

	<p>Refer to the manual. Note the pictograms on the device.</p>
	<p>Danger! Never place hands or feet in the danger area when lifting or lowering. Staying in the danger area during lifting and lowering is prohibited.</p>
	<p>Danger! Transporting people is prohibited.</p>

Transport, handling and storage

	<p>Danger! Never use the lift table on slopes and inclines. Only use the lifting table on level and stable ground.</p>
	<p>Danger! Driving with a raised load.</p>
	<p>Danger! Raising loads.</p>
	<p>WARNING! Do not exceed the maximum permissible load capacity. Always distribute the load evenly on the table. Load centre of gravity in the middle of the tabletop if possible. Always secure the load with chains or straps. Only transport the load when it is lowered. Never leave a raised load unattended. Short, jerky lifting and lowering is prohibited.</p>
	<p>WARNING! Before working under the lift, secure it so that it cannot be switched on again. Never leave the lift table unattended under a raised vehicle.</p>
	<p>WARNING! Use only by trained skilled workers. Use protective equipment. After work, lower the table and park in a suitable place. If available: Interrupt the power supply, switch off the main switch, unplug the main plug. Do not use damaged E-cables!</p>
	<p>WARNING! Lift the load only if there is no danger to people. Always observe lifting and lowering movements. Only use the lift table when it is in perfect working order.</p>

4 Transport, handling and storage


4.1 Packaging

- Used to protect the product.
- Ensures safety during transport and storage
- 140 cm x 80 cm x 80 cm
- Disposal of the protective packaging in accordance with the applicable regulations at the place of destination.



Transport, handling and storage

4.2 Transport

	! WARNING
	<p><i>Risk of injury and property damage due to slipping or falling during transport/stacking</i></p>
	<ul style="list-style-type: none"> ■ Do not stack. ■ Transport packages individually. ■ When transporting the unpacked product, remove loose parts. ■ Do not stop under suspended load.

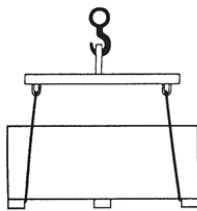


Illustration 4-1

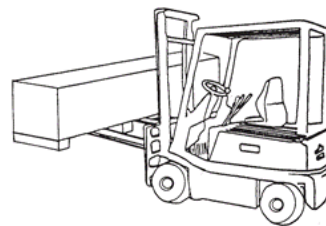


Illustration 4-2

4.3 Storage

- Product and/or components must be stored clean, dry and protected from direct sunlight (→2.6).

5 Assembly, installation, and commissioning

	<p>CAUTION</p>
	<p>Risk of injury and property damage Crushing due to improper installation</p>
	<ul style="list-style-type: none"> ■ Assembly and commissioning only by specialists. ■ Wear protective gear. ■ Observe assembly instructions. ■ If the hydraulic hoses are not connected at the factory, the connection must be depressurized. ■ Lock the wheels.

5.1 Mounting the handle

(Item number from scope of delivery)

Insert handle

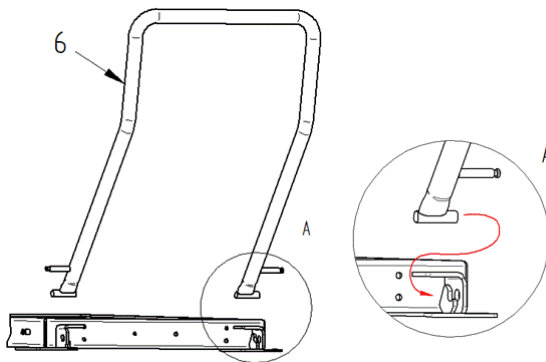


Illustration 5-1

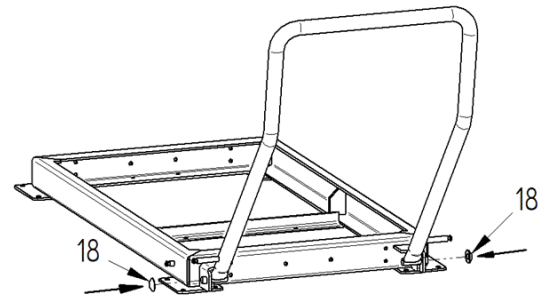


Illustration 5-2

Hang the spring

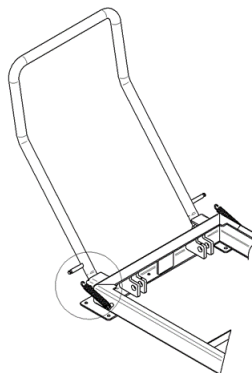


Illustration 5-3

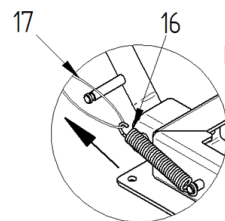


Illustration 5-4

Operation

5.2 Installation

The hydraulic pump is filled with oil upon delivery. Here you do not need to fill or top up any oil before commissioning. The oil level can be read on the oil dipstick (→Illustration 5-6).

Replace the screw with the oil dipstick

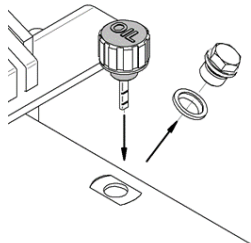


Illustration 5-5





Illustration 5-6

6 Operation

When using load handling equipment, lifting platforms or auxiliary equipment, the operating instructions for these products also apply.

The lift table is equipped with rigid castors and a pair of swivel castors with parking brakes.

	! Danger
	<p><i>Danger of death and injury</i> <i>Due to crushing, shearing or by falling loads</i></p> <ul style="list-style-type: none"> ■ Do not keep anyone in the endangered area. ■ Observe the lifting / lowering process. ■ Ensure non-slip and safe acceptance of the load using load handling equipment or non-slip mats. ■ Centre of gravity of the load as centrally as possible on the lifting table. ■ No one-sided overhanging load. ■ No loose objects on the tabletop.

	! CAUTION
	<p><i>Risk of injury</i> <i>due to crushing, squeezing or by impact</i></p> <ul style="list-style-type: none"> ■ Set up the lift table in such a way that crushing and shear points between the environment and the lift table are avoided. ■ Before each lowering of the lifting table, check the shear points and the lifting table for possible blocking of the lowering movement.

6.1 Raise and lower

Lift

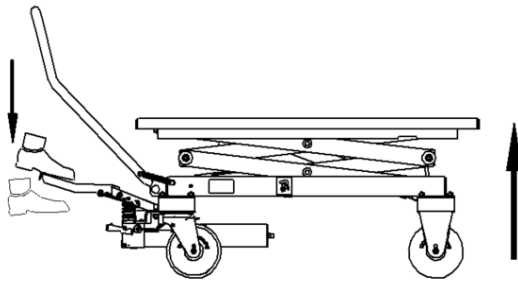


Illustration 6-1

Lower

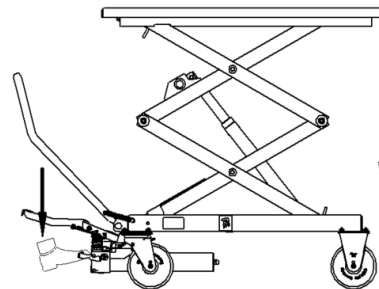


Illustration 6-2

6.2 Remove and install parts with the table on the raised vehicle

	WARNING
	<p><i>Risk of injury and damage to property</i></p> <p><i>Crushing of limbs</i></p>
	<ul style="list-style-type: none"> ■ Read the operating instructions for the lift. ■ Before working under the lift, it must be secured against re-activation. ■ When installing/removing vehicle parts, carry out all lifting and lowering movements exclusively with the lifting table. ■ Never leave the lift table unattended under a raised vehicle.



6.3 Transport load

	WARNING
	<p><i>Risk of injury</i></p> <p><i>Danger of crushing, falling parts</i></p>
	<ul style="list-style-type: none"> ■ Drive slowly. ■ The route must be free of obstacles. ■ Only transport secured loads.

- Lower the lifting table to the lowest position.
- Release the parking brake.
- Work in pairs when dealing with heavy loads.

Operation

6.4 Loading and unloading lifting table with forklift or crane

	 WARNING
	<p><i>Risk of injury and damage to property</i> <i>due to falling parts</i></p>
	<ul style="list-style-type: none"> ■ Use only suitable holding devices prescribed by the vehicle manufacturer for the vehicle parts to be removed. ■ Distribute the load evenly on the tabletop, the centre of gravity of the load preferably in the centre of the table. ■ The load must not protrude beyond the tabletop. Exception: the use of approved holding devices.

- Apply parking brake.
- Mount the holding device.
- Lower the lifting table to the lowest position.
- Slowly place the load on the holding device with a forklift or crane.
- Secure the load with straps or belts.



6.5 Use as a worktable

- Apply parking brake.
- Adjust table height.

6.6 End of work

- Lower the lifting table to the lowest position
- Park the lift table at a suitable location.
- Apply parking brake.

6.7 Behaviour in the event of a fault

	 Danger
	<p><i>Risk of life/injury and property damage</i> <i>due to a defect on the lifting table and/or load handling equipment</i></p>
	<ul style="list-style-type: none"> ■ Warn all persons in the danger area by calling out loudly. ■ Interrupt all load movements immediately. ■ Leave the danger area. ■ Close off the danger zone. ■ Communicate with superiors.

7 Inspection, testing and maintenance

	! Danger
	<p><i>Danger to life and damage to property</i> <i>due to falling objects, gravity, structural safety</i></p>
	<ul style="list-style-type: none"> ■ Maintenance / inspection only by trained personnel / specialists. ■ Maintenance and repair work only on the unloaded table. ■ Maintenance only with installed maintenance supports. ■ Block access to the workspace for unauthorized persons.

7.1 Placing the lifting table on maintenance supports

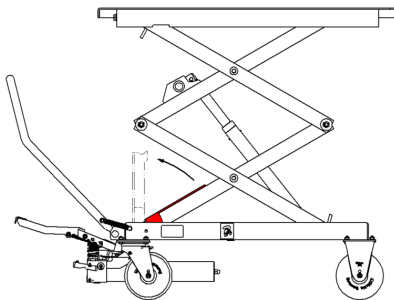


Illustration 7-1

1. Lift the unloaded lifting table with foot pedal [7].
2. Fold the maintenance supports [11] in the direction of the arrow / set them vertically.
3. Operate the lowering valve [12] and slowly lower the lift table.
4. Check whether maintenance supports are correctly positioned.

7.2 Inserting the maintenance supports in case of defective hydraulics

- Lift the table top with a forklift/crane and suitable lifting equipment.
- Set maintenance supports [11] vertically as described (→7.1).
- Lowering the hoist with a forklift / crane.
- Check whether maintenance supports are correctly positioned.

7.3 Folding in maintenance supports

	! WARNING
	<p><i>Risk of injury and damage to property</i> <i>by lowering the tabletop due to an emerging vacuum in the hydraulic cylinder</i></p>
	<ul style="list-style-type: none"> ■ Only fold in the maintenance supports after the lifting table has been removed from the supports by its own hydraulic drive. ■ Never use force to knock out the maintenance supports. ■ Do not stop in the danger area of the hoist/scissors.

- Lift the unloaded lifting table with foot pedal [7].
- Fold in maintenance supports [11].

Inspection, testing and maintenance

7.4 Maintenance

Note
<i>Damage to property, wear and tear</i>
<ul style="list-style-type: none"> ■ Maintenance work may only be carried out by qualified personnel or personnel trained for this purpose. ■ Regular maintenance and care extends the service life. ■ To ensure maintenance work by possible maintenance contracts with a contractual partner of the company Ravaglioli S.p.A..

7.5 Maintenance plan

Lifting tables in continuous operation or in a particularly polluted environment must be serviced more often.

An additional check is required after replacement of safety-relevant parts during maintenance work.

Interval	Maintenance activities
Before each use	Test: Perfect operation of the controls Visual inspection: Type / Note / Warning labels / Safety stickers Safety devices Check foot pedal function and condition. Check the running of the lifting carriage rollers. If available, check sliding pieces and grease them with multi-purpose grease.
Weekly	Cleaning (→7.6) More often in case of particularly polluted environment/continuous operation. If available, grease sliding pieces with multi-purpose grease.
Monthly	Test: Check the track of the sliding rollers for wear. If available, check sliding pieces and grease them with multi-purpose grease. Check foot pedal function and condition. Visual inspection of welds
Quarterly	Greasing the threads In particularly polluted environments/continuous operation more often.
Biannual	Oil level control (→7.8) Check fastening screws with torque
Annual	Regular tests (→test book) Control hydraulic hoses Check surfaces (painting, coating...) (→7.7)

Interval	Maintenance activities
Every 6 years	Change of hydraulic hoses (→7.11) Oil change (→7.9)

7.6 Cleaning

Regular and expert care serves to maintain your product's value and serves as a prerequisite for the preservation of warranty claims.

- Do not use aggressive and abrasive agents, but gentle cleaners such as commercial dishwashing liquid and lukewarm water.
- Remove dirt with a sponge / brush.
- Make sure that no residues of the cleaning agent remain on the lifting table.
- No use of high-pressure cleaners (steam jets).
- Wipe the lifting table dry with a cloth to prevent corrosion.
- If present, re-grease sliding surfaces with multi-purpose grease after cleaning.

7.7 Eliminate surface damage

Powder coating

These places are easy to grind (120 grain), clean and degrease. Then finish with a suitable touch-up lacquer (observe RAL no.).

Galvanized Surface

The affected areas can be treated by using abrasive fleece with grain size A 280. If necessary, the areas must be treated with a suitable, resistant material (paint zinc spray, etc.). Observe the RAL colour scheme.

Rust

The affected areas can be treated by using abrasive fleece with grain size A 280. If necessary, the areas should be treated with a resistant material (paint, etc.).

7.8 Oil level check

The oil level can be seen on the oil dipstick.

Inspection, testing and maintenance



7.9 Oil change

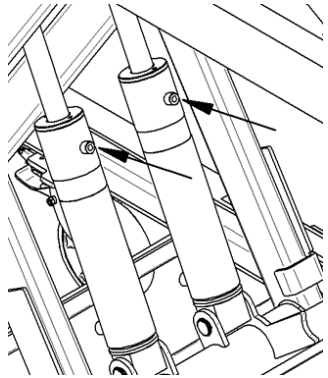
Note	
<i>Notice of a potentially harmful situation</i>	
	<ul style="list-style-type: none"> ■ Wear protective gear. ■ Use collection container. ■ Only use approved hydraulic oil (→2.5). ■ Dispose of used oil properly.

- Lower the lifting table to the lowest position.
- Place an oil pan under the valve block.
- Unscrew the hydraulic hose from the pump and place it in the collection container.
- Press the foot pedal until no more oil comes out of the pump.
- Screw on the hydraulic hose again.
- Remove bleed screw.
- Top up oil up to the upper mark on the oil dipstick.
- Reinstall the bleed screw.

7.10 Bleed the cylinder

After a repair, air can get into the hydraulic system, causing malfunctions.

 CAUTION	
	<p>Risk of injury <i>from liquids spraying out under high pressure</i></p>
	<ul style="list-style-type: none"> ■ Wear protective clothing/goggles/gloves. ■ Only work on the unloaded lifting table. ■ No person may be in the danger area during the venting process.

 <p><i>Illustration 7-2</i></p>	<ol style="list-style-type: none"> 1. Lower the lifting table to the lowest position. 2. Place an oil collection container under the pump. 3. Slightly loosen the vent screw on the cylinder (→Illustration 7-2). 4. If there are no bleed screws, then the cylinders are installed in such a way that they bleed themselves. 5. Actuate the foot pedal [7] until the oil comes out of the ventilation opening without any bubbles. 6. Tighten the bleed screw. 7. Check the oil level and top up if necessary. 8. If necessary, bleed the pump (customer service). 9. After venting the lifting table, move it up and down several times.
--	---



7.11 Change hydraulic hoses

The recommended replacement intervals for normal requirements are 6 years including a maximum of 2 years of storage.

If there is an increased requirement after 2 years of operation.

Increased requirement:

- Increased operating times,
- Short cycle times and pressure pulses
- Strong external and internal (through the medium) influences, which greatly reduce the period of use of the hose lines.
- Observe the standard for the period of use of fluid power hydraulic hose lines.

For hydraulic hoses, an annual check for safe working condition is mandatory. The examination must be carried out by a specialist.

Use only hydraulic hoses recommended by the manufacturer.

The hydraulic hoses must also be replaced in the case of:

- Damage to the outer layer up to the insert (scuffs, cuts, cracks).
- Embrittlement of the outer layer (cracking).
- Deformation of the natural form, both in the pressure less and in the pressurized state.
- Leakage
- Damage or deformation of the valve.
- The fitting moves out.
- Duration of use exceeded.

Troubleshooting/troubleshooting and repair

8 Troubleshooting/troubleshooting and repair

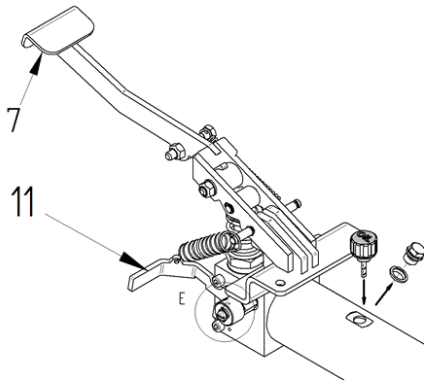


Illustration 8-1

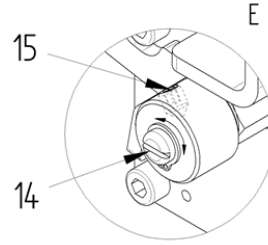


Illustration 8-2

Position	Designation
7	Foot pedal
11	Lowering pedal
14	Countersink
15	Grub screw

Mistake	Cause	Remedy
Lift table does not lift	Hydraulic pump is defective	Replacing the hydraulic pump
	Foot pedal is defective	Check foot pedal
	Lack of oil	Refill the oil, please observe the manufacturer's instructions (→2.5)
	Cylinder defective, oil loss detectable	Have cylinders checked
	Overload	Pay attention to max. load capacity
	Air in the hydraulic system	Bleed the pump
Lifting table does not reach the full lifting height	Too little hydraulic oil	Fill up hydraulic oil, find the cause of oil loss
	Lifting table is overloaded	Pay attention to max. load capacity
Lifting table does not lift at the first stroke		Press the foot pedal several times.
Lifting table can not be lowered	Hydraulic pump is defective	Replacing the hydraulic pump
	Foot pedal is defective	Check foot pedal

**Replacement Parts/Repair**

Mistake	Cause	Remedy
	Pipe break protection is active	Lift the lifting table with the foot pedal and then slowly press the foot switch (lower)
	Maintenance supports are active	Lift the lifting table and fold in the maintenance supports
Lifting table slowly descends	Drain lever is set incorrectly	Loosen threaded pin [15] Leave the lowering pedal [11] in the normal position (top) Slightly adjust the countersunk spindle [14] with a screwdriver. clockwise - decrease the discharge speed or to ensure that the pump keeps the load in position. counterclockwise to increase drain speed.
	Defective drain valve	Replace the drain valve
	Drain valve does not close or valve seat is leaking due to oil contamination	Clean valve Change oil (→7.9)



9 Replacement Parts/Repair

Ravaglioli S.p.A.
tel. (+39) 0516781511
fax (+39) 051846349
rav@ravaglioli.com
www.ravaglioli.com

Dismantling, decommissioning, and scrapping

10 Dismantling, decommissioning, and scrapping

10.1 Dismantling



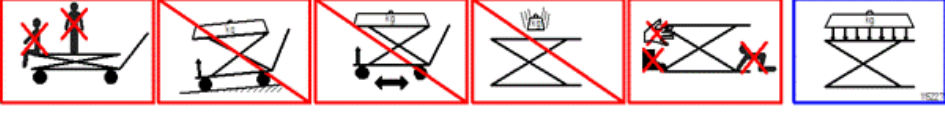


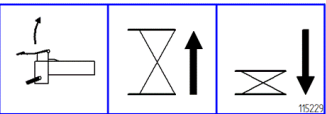
	 WARNING
	<i>Risk of injury and property damage</i> <i>due to improper disassembly.</i>
	<ul style="list-style-type: none">■ Wear protective gear.■ Secure loose parts from falling.

10.2 Disposal

- Dispose of in an appropriate and environmentally friendly manner, in accordance with the relevant regulations at the destination.

11 Documents and drawings

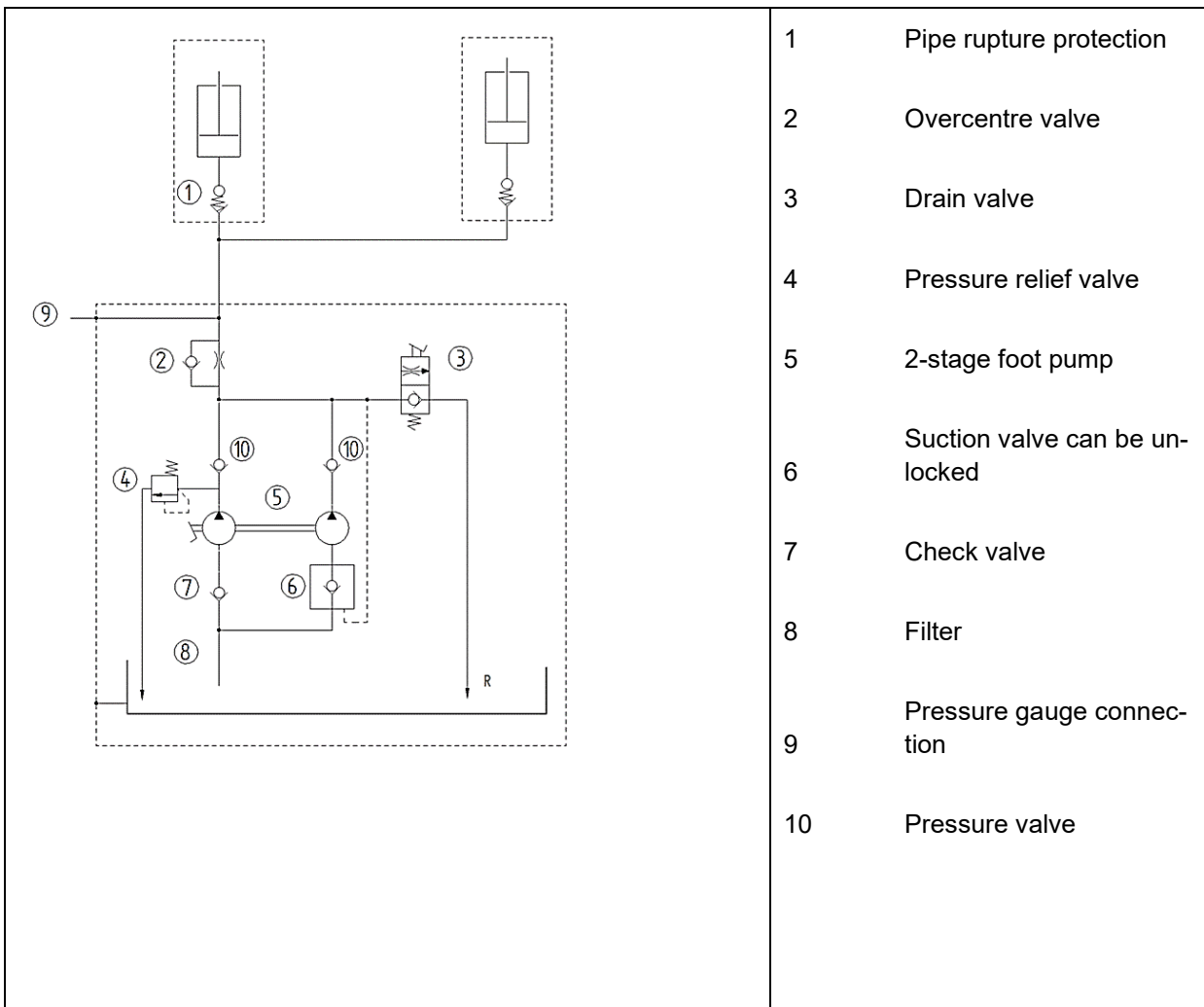
11.1 Adhesive signs

 <p>Ravaglioli s.p.a. 40037 Sasso Marconi Fraz. Pontecchio Bologna Via 1°Maggio 3 Email: rav@ravaglioli.com</p> <p>UK CA CE</p> <p>KTE100 MADE IN GERMANY</p> <p>CORDICE ARTICOLO 130859 ITEM NUMBER: 130859 ANNO YEAR: XXXX NO. DI FABBRICA SERIAL N°: XXXX</p> <p>MAX. CARICARE Max. LOAD: 1000 kg PESO MORTO OWN WEIGHT: 230 kg MAX. STAMPA HYDR. MAX. PRESS. HYDR.: 260 bar</p> <p style="writing-mode: vertical-rl; transform: rotate(180deg);">130860</p>	<p>130860</p>
	<p>820111</p>
	<p>115227</p>
<div style="border: 1px solid black; padding: 5px; display: inline-block;"> <p>max. 1000 </p> </div>	<p>3209500</p>
 <p style="font-size: small;">15228</p>	<p>115228</p>
 <p style="font-size: small;">15229</p>	<p>115229</p>

Attachment

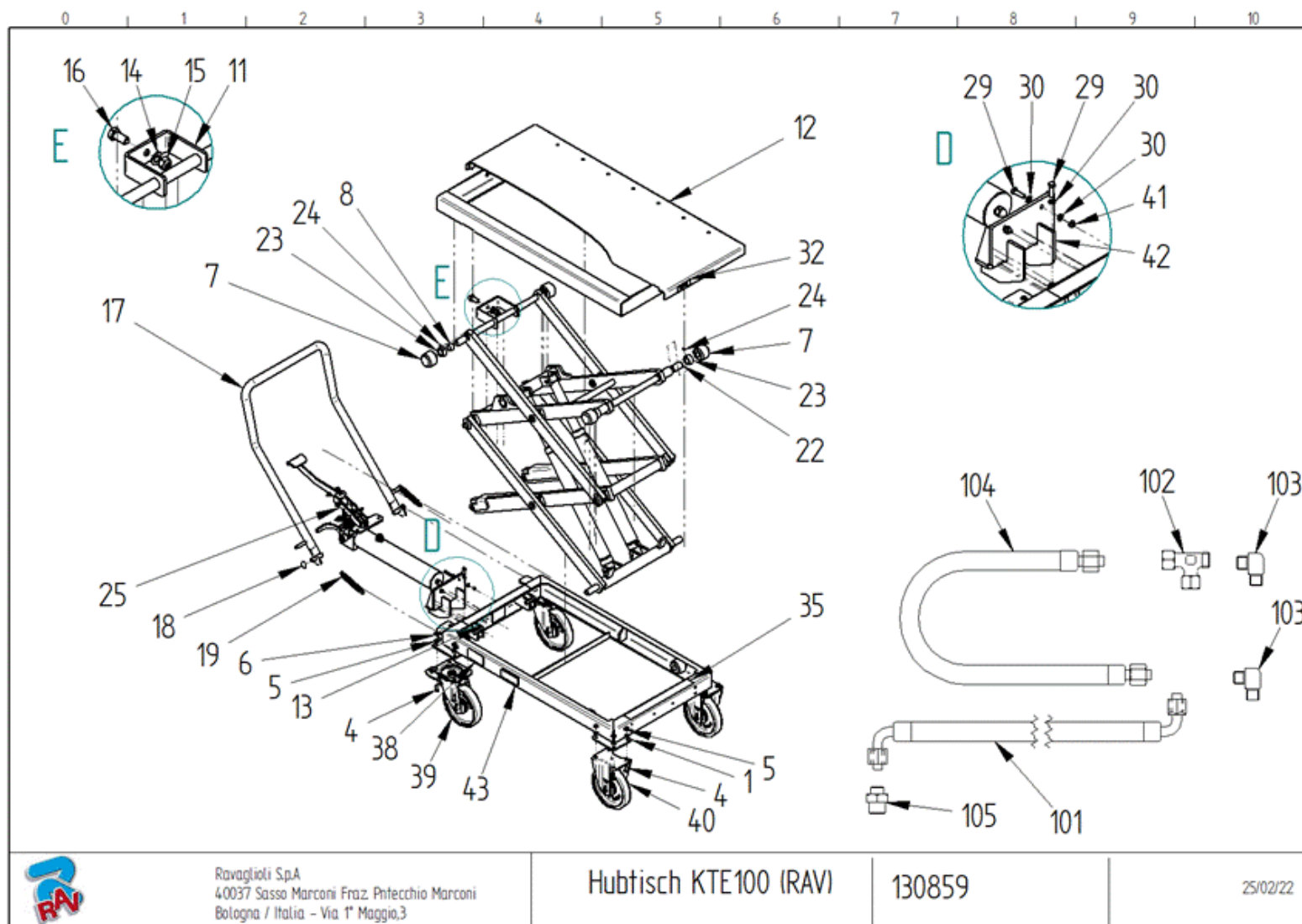
12 Attachment

12.1 Hydraulic plan



- 1 Pipe rupture protection
- 2 Overcentre valve
- 3 Drain valve
- 4 Pressure relief valve
- 5 2-stage foot pump
- 6 Suction valve can be unlocked
- 7 Check valve
- 8 Filter
- 9 Pressure gauge connection
- 10 Pressure valve

12.2 Spare Parts



Ravaglioli SpA
 40037 Sasso Marconi Fraz. Pitecchio Marconi
 Bologna / Italia - Via 1° Maggio,3

Hubtisch KTE100 (RAV)

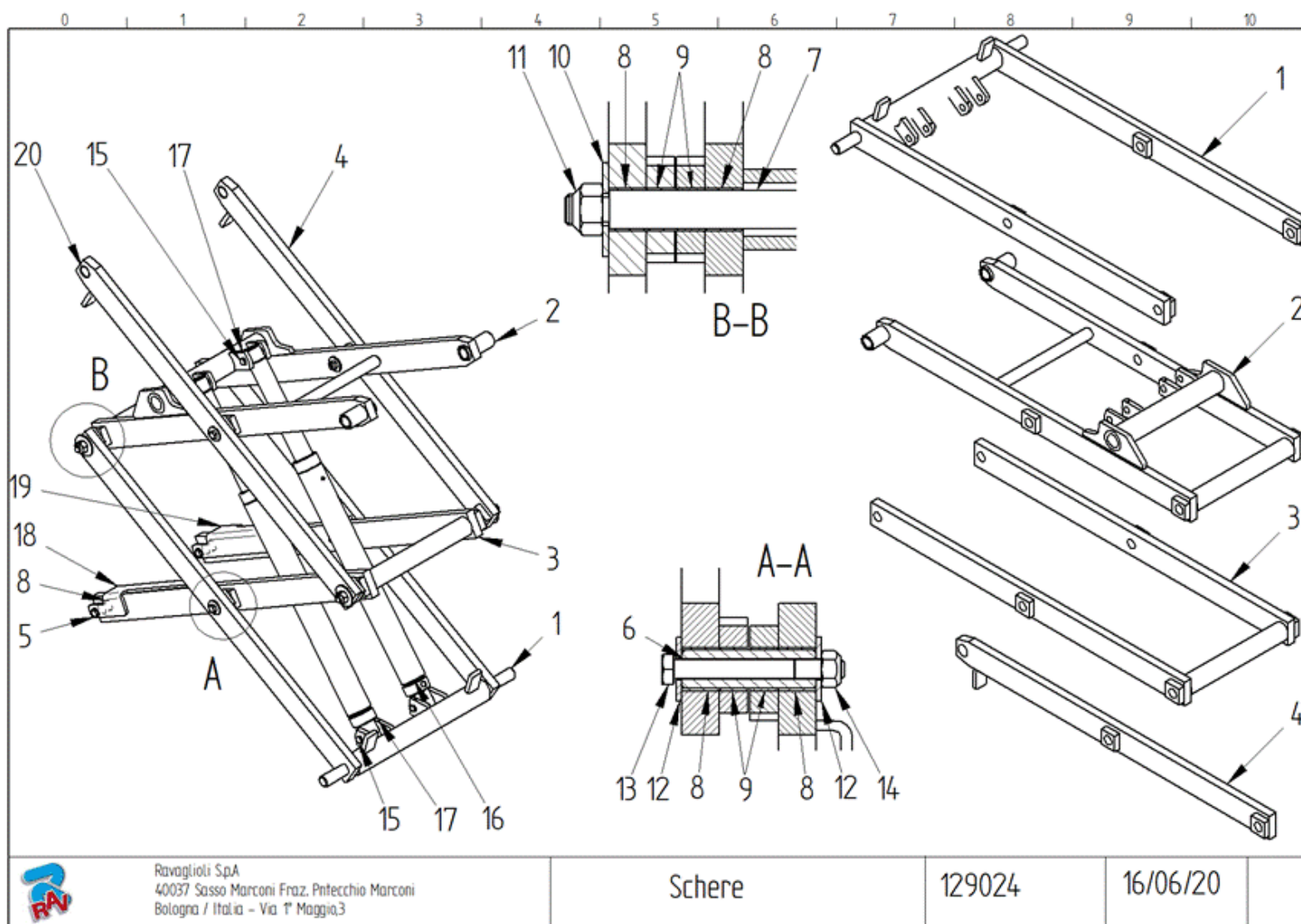
130859

25/02/22



Attachment

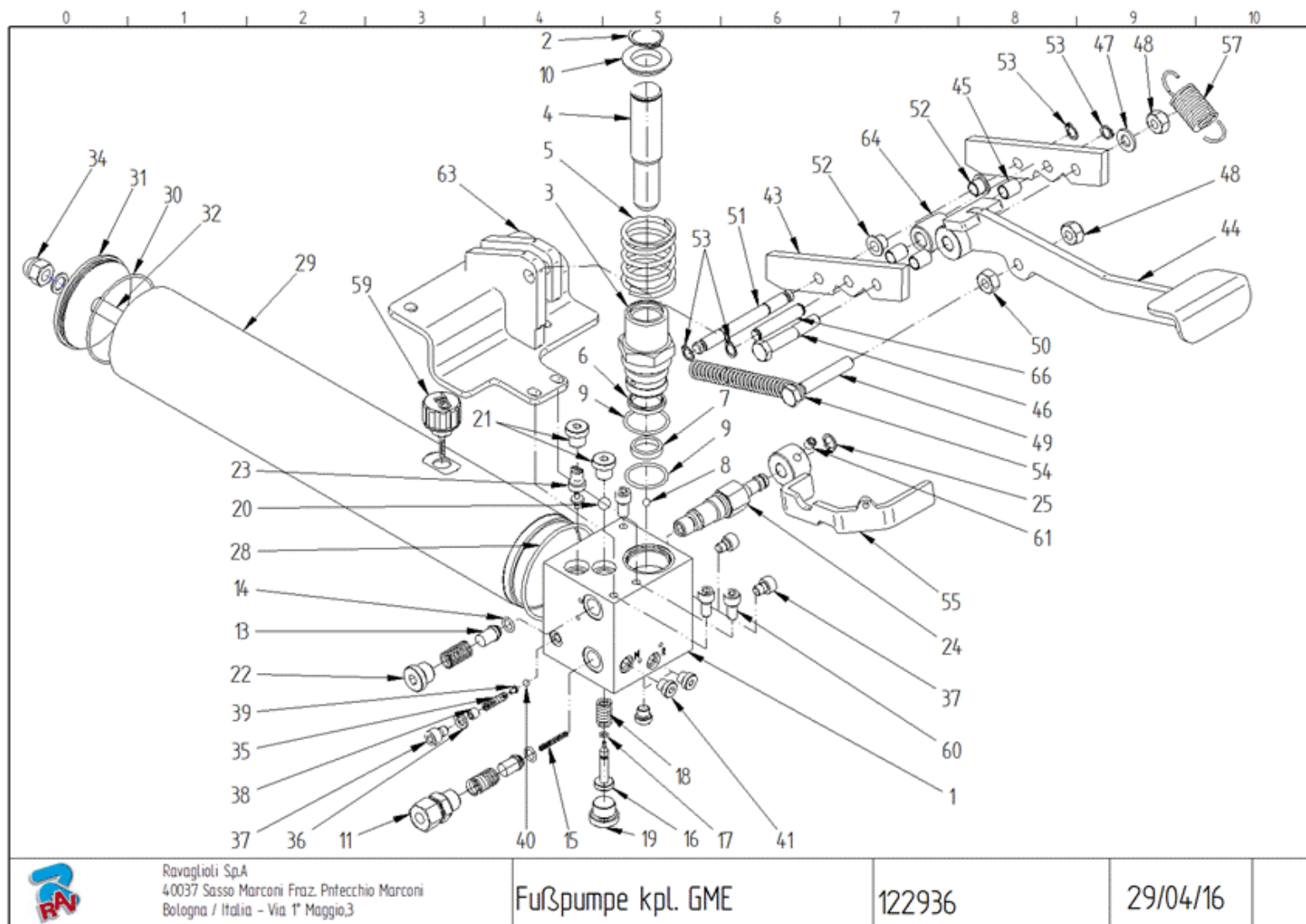
Pos.	Piece	Designation	Article no.
1	1	Base frame	130494
4	16	Hex bolt	700211
5	16	Disc	703412
6	16	Hex nut	703314
7	6	Roller closed on one side	113727
8	1	Scissors	129024
11	1	Mounting plate	130291
12	1	Tabletop	130292
13	2	Grub screw	701251
14	2	Disc	703414
15	1	Hex nut	703304
16	1	Hex bolt	700228
17	1	Grab handle	113825
18	2	Starlock cap	102879
19	2	Tension spring No. 230	114092
22	2	Axis long scissors	129016
23	4	Clamping ring	129011
24	4	Grub screw	701207
25	1	Foot pump	122936
29	4	Hex bolt	700208
30	8	Disc	703411
32	2	Sticker carrying capacity 1000 kg	3209500
33	1	Lightning bolt sticker	820111
35	2	Sticker security	115227
36	1	Sticker ventilation	115228
37	1	Sticker folding pedal	115229
38	1	Nameplate KTE100	130860
39	2	Swivel castor with stop	130632
40	2	Fixed caster 500 kg	130633
41	4	Hex nut	703313
42	1	Bracket pump	130512
101	1	Hydraulic hose	123141
102	1	Compression fitting	114458
103	2	Compression fitting	123352
104	1	Hydraulic hose	123351
105	1	Compression fitting	123353
200	1	Vent plug	123361
700	4	Warning tape yellow/black	128430





Attachment

Pos.	Piece	Designation	Article no.
1	1	Scissor Arm 2	113725
2	1	Scissor Arm 4	129013
3	1	Scissor Arm 3	113729
4	2	Scissor Arm 1	129012
5	2	Plug-in bolts	123337
6	4	Bearing Sleeve	113604
7	2	Axis	113720
8	18	Bearings	114130
9	16	Bearings	114131
10	4	Disc	102000
11	4	Hex nut	703304
12	8	Disc	114132
13	4	Hex bolt	700425
14	4	Hex nut	703314
15	4	Plug-in bolts	113728
16	2	Hydraulic cylinder	123343
17	4	Grub screw	701251
18	1	Support right	123344
19	1	Support left	123340
20	2	Bearings	113731



Attachment

Pos.	Stk.	Designation	Order. No.
1	1	Valve body	122933
2	1	Snap ring	704016
3	1	Pump cylinders	122948
4	1	Pump plunger	122934
5	1	Spring Pressure No. 244	123004
6	1	Double scrapers	707962
7	1	Rod seal	113726
8	1	Steel ball 6.5mm	707302
9	2	O-rings	707726
10	1	Spring plate	123013
11	1	Compression fitting	114834
12	2	Compression spring No. 226	114043
13	2	Valve cones	113991
14	2	O-rings	707677
15	1	Compression spring No. 224	114041
16	1	Tappet	122935
17	1	O-rings	707696
18	1	Compression spring No. 240	120388
19	1	Screw plug	123133
20	1	Steel ball 10mm	707312
21	2	Screw plug	123131
22	1	Screw plug	123132
23	1	Overcentre valve	757709
24	1	Drain valve	113992
25	1	Snap ring	704004
28	1	O-rings	707634
29	1	Tube oil tank	122999
30	1	O-rings	716550
31	1	Lid oil tank	123000
32	1	Rod oil tank	123001
33	1	Sealing ring	706804
34	1	Cap nut	123345
35	1	Compression spring No. 203	3222226
36	1	Gasket Cu	706845
37	3	Cylinder head screw	700820
38	1	Grub screw	701207
39	1	Pressure cone	3222209
40	1	Steel ball 5mm	707301
41	3	Screw plug	123130
43	2	Tab foot pump	123270
44	1	Foot pedal	123064
45	4	Bearings	113806
46	1	Hex bolt	700420
47	1	Disc	703412
48	2	Safety nut	703314
49	1	Hex bolt	700610
50	1	Hex nut	703103
51	1	Threaded rod	114078
52	2	Bearings	123262
53	4	Snap ring	704003
54	1	Tension spring No. 229	114091



Pos.	Stk.	Designation	Order. No.
55	1	Drain lever	123152
57	1	Tension spring No. 225	114042
59	1	Bleeder screw 3/8" with dipstick	123361
60	3	Cylinder head screw	700822
61	1	Grub screw	701253
63	1	Foot pump bracket	123144
64	1	Jack	114077
65	6	Sealing plug D4	707033
66	1	Axle foot pump	123430

12.3 Expendable

Oil Hydraulic oil HLP22 (→2.5)

Multi-purpose (→e.g. MOBILUX EP 2)
grease

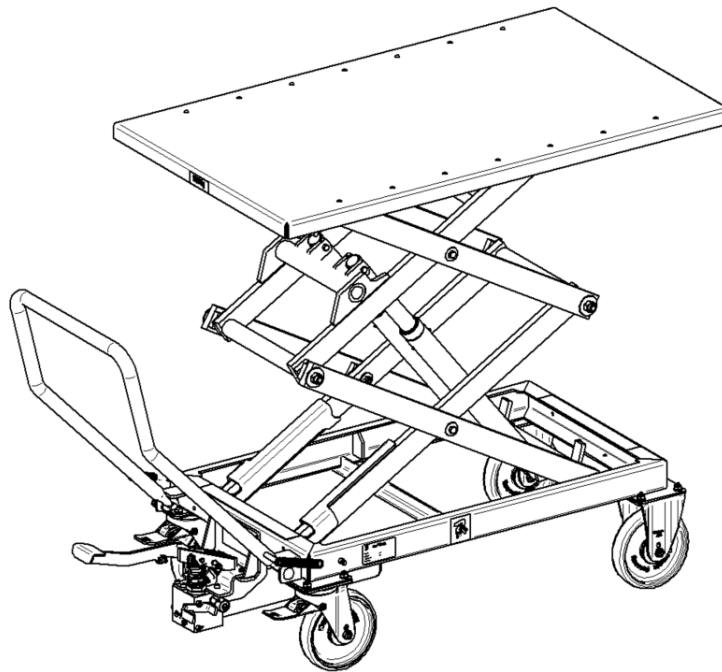
Collect oil and grease in an appropriate and environmentally friendly manner and dispose of them at the place of destination in accordance with the relevant regulations.

Test Book

Original in German



KTE100



Type

Serial number

Construction
year



Test Book

Regular audit

Type designation

To be carried out by technical experts only:

Serial number:

Tick the appropriate.

Test steps	In good working order	Has defects	To reaudit	Remark
Condition of name plate	<input type="checkbox"/>	<input type="checkbox"/>	<input type="checkbox"/>	
Warning signs/stickers	<input type="checkbox"/>	<input type="checkbox"/>	<input type="checkbox"/>	
Load capacity sticker	<input type="checkbox"/>	<input type="checkbox"/>	<input type="checkbox"/>	
General condition of the lift table	<input type="checkbox"/>	<input type="checkbox"/>	<input type="checkbox"/>	
Condition of paintwork	<input type="checkbox"/>	<input type="checkbox"/>	<input type="checkbox"/>	
Condition of welds	<input type="checkbox"/>	<input type="checkbox"/>	<input type="checkbox"/>	
Visually inspect load-bearing parts for cracks	<input type="checkbox"/>	<input type="checkbox"/>	<input type="checkbox"/>	
Condition/function of maintenance supports	<input type="checkbox"/>	<input type="checkbox"/>	<input type="checkbox"/>	
Tightening torque of the fastening screws	<input type="checkbox"/>	<input type="checkbox"/>	<input type="checkbox"/>	
Condition/function of rollers	<input type="checkbox"/>	<input type="checkbox"/>	<input type="checkbox"/>	
Condition/function of parking brakes	<input type="checkbox"/>	<input type="checkbox"/>	<input type="checkbox"/>	
Condition/function of handle	<input type="checkbox"/>	<input type="checkbox"/>	<input type="checkbox"/>	
Foot pedal status/function	<input type="checkbox"/>	<input type="checkbox"/>	<input type="checkbox"/>	
Condition/function Bolts of the scissors	<input type="checkbox"/>	<input type="checkbox"/>	<input type="checkbox"/>	
Hydraulic pump condition	<input type="checkbox"/>	<input type="checkbox"/>	<input type="checkbox"/>	
Hydraulic oil level dipstick	<input type="checkbox"/>	<input type="checkbox"/>	<input type="checkbox"/>	
Condition of hydraulic hose / screw connection	<input type="checkbox"/>	<input type="checkbox"/>	<input type="checkbox"/>	
Tightness hydraulics	<input type="checkbox"/>	<input type="checkbox"/>	<input type="checkbox"/>	
Condition/function of lifting cylinder	<input type="checkbox"/>	<input type="checkbox"/>	<input type="checkbox"/>	
Condition/function sliders/rollers	<input type="checkbox"/>	<input type="checkbox"/>	<input type="checkbox"/>	
Function test with load	<input type="checkbox"/>	<input type="checkbox"/>	<input type="checkbox"/>	

Security check performed

Result

Date:

Continued operation is questionable, verification required

Company:

Continued operation is possible, eliminate defects

Expert (name, address)

Continued operation is safe, lifting system without defects

.....

Signature of operator

Signature of technical expert

Defects eliminated on.....

Use a separate form for a reaudit!

.....

Operator's signature

Technical operator's signature



Regular audit

Type designation

To be carried out by technical experts only:

Serial number:

Tick the appropriate.

Test steps	In good working order	Has defects	To reaudit	Remark
Condition of name plate	<input type="checkbox"/>	<input type="checkbox"/>	<input type="checkbox"/>	
Warning signs/stickers	<input type="checkbox"/>	<input type="checkbox"/>	<input type="checkbox"/>	
Load capacity sticker	<input type="checkbox"/>	<input type="checkbox"/>	<input type="checkbox"/>	
General condition of the lift table	<input type="checkbox"/>	<input type="checkbox"/>	<input type="checkbox"/>	
Condition of paintwork	<input type="checkbox"/>	<input type="checkbox"/>	<input type="checkbox"/>	
Condition of welds	<input type="checkbox"/>	<input type="checkbox"/>	<input type="checkbox"/>	
Visually inspect load-bearing parts for cracks	<input type="checkbox"/>	<input type="checkbox"/>	<input type="checkbox"/>	
Condition/function of maintenance supports	<input type="checkbox"/>	<input type="checkbox"/>	<input type="checkbox"/>	
Tightening torque of the fastening screws	<input type="checkbox"/>	<input type="checkbox"/>	<input type="checkbox"/>	
Condition/function of rollers	<input type="checkbox"/>	<input type="checkbox"/>	<input type="checkbox"/>	
Condition/function of parking brakes	<input type="checkbox"/>	<input type="checkbox"/>	<input type="checkbox"/>	
Condition/function of handle	<input type="checkbox"/>	<input type="checkbox"/>	<input type="checkbox"/>	
Foot pedal status/function	<input type="checkbox"/>	<input type="checkbox"/>	<input type="checkbox"/>	
Condition/function Bolts of the scissors	<input type="checkbox"/>	<input type="checkbox"/>	<input type="checkbox"/>	
Hydraulic pump condition	<input type="checkbox"/>	<input type="checkbox"/>	<input type="checkbox"/>	
Hydraulic oil level dipstick	<input type="checkbox"/>	<input type="checkbox"/>	<input type="checkbox"/>	
Condition of hydraulic hose / screw connection	<input type="checkbox"/>	<input type="checkbox"/>	<input type="checkbox"/>	
Tightness hydraulics	<input type="checkbox"/>	<input type="checkbox"/>	<input type="checkbox"/>	
Condition/function of lifting cylinder	<input type="checkbox"/>	<input type="checkbox"/>	<input type="checkbox"/>	
Condition/function sliders/rollers	<input type="checkbox"/>	<input type="checkbox"/>	<input type="checkbox"/>	
Function test with load	<input type="checkbox"/>	<input type="checkbox"/>	<input type="checkbox"/>	

Security check performed

Result

Date:

Continued operation is questionable, verification required

Company:

Continued operation is possible, eliminate defects

Expert (name, address)

Continued operation is safe, lifting system without defects

.....

Signature of operator

Signature of technical expert

Defects eliminated on.....

Use a separate form for a reaudit!

.....

Operator's signature

Technical operator's signature



Test Book

Regular audit

Type designation

To be carried out by technical experts only:

Serial number:

Tick the appropriate.

Test steps	In good working order	Has defects	To reaudit	Remark
Condition of name plate	<input type="checkbox"/>	<input type="checkbox"/>	<input type="checkbox"/>	
Warning signs/stickers	<input type="checkbox"/>	<input type="checkbox"/>	<input type="checkbox"/>	
Load capacity sticker	<input type="checkbox"/>	<input type="checkbox"/>	<input type="checkbox"/>	
General condition of the lift table	<input type="checkbox"/>	<input type="checkbox"/>	<input type="checkbox"/>	
Condition of paintwork	<input type="checkbox"/>	<input type="checkbox"/>	<input type="checkbox"/>	
Condition of welds	<input type="checkbox"/>	<input type="checkbox"/>	<input type="checkbox"/>	
Visually inspect load-bearing parts for cracks	<input type="checkbox"/>	<input type="checkbox"/>	<input type="checkbox"/>	
Condition/function of maintenance supports	<input type="checkbox"/>	<input type="checkbox"/>	<input type="checkbox"/>	
Tightening torque of the fastening screws	<input type="checkbox"/>	<input type="checkbox"/>	<input type="checkbox"/>	
Condition/function of rollers	<input type="checkbox"/>	<input type="checkbox"/>	<input type="checkbox"/>	
Condition/function of parking brakes	<input type="checkbox"/>	<input type="checkbox"/>	<input type="checkbox"/>	
Condition/function of handle	<input type="checkbox"/>	<input type="checkbox"/>	<input type="checkbox"/>	
Foot pedal status/function	<input type="checkbox"/>	<input type="checkbox"/>	<input type="checkbox"/>	
Condition/function Bolts of the scissors	<input type="checkbox"/>	<input type="checkbox"/>	<input type="checkbox"/>	
Hydraulic pump condition	<input type="checkbox"/>	<input type="checkbox"/>	<input type="checkbox"/>	
Hydraulic oil level dipstick	<input type="checkbox"/>	<input type="checkbox"/>	<input type="checkbox"/>	
Condition of hydraulic hose / screw connection	<input type="checkbox"/>	<input type="checkbox"/>	<input type="checkbox"/>	
Tightness hydraulics	<input type="checkbox"/>	<input type="checkbox"/>	<input type="checkbox"/>	
Condition/function of lifting cylinder	<input type="checkbox"/>	<input type="checkbox"/>	<input type="checkbox"/>	
Condition/function sliders/rollers	<input type="checkbox"/>	<input type="checkbox"/>	<input type="checkbox"/>	
Function test with load	<input type="checkbox"/>	<input type="checkbox"/>	<input type="checkbox"/>	

Security check performed

Result

Date: Continued operation is questionable, verification required

Company: Continued operation is possible, eliminate defects

Expert (name, address) Continued operation is safe, lifting system without defects

.....

.....

Signature of operator

.....

Signature of technical expert

Defects eliminated on.....

Use a separate form for a reaudit!

.....

Operator's signature

Technical operator's signature



Regular audit

Type designation

To be carried out by technical experts only:

Serial number:

Tick the appropriate.

Test steps	In good working order	Has defects	To reaudit	Remark
Condition of name plate	<input type="checkbox"/>	<input type="checkbox"/>	<input type="checkbox"/>	
Warning signs/stickers	<input type="checkbox"/>	<input type="checkbox"/>	<input type="checkbox"/>	
Load capacity sticker	<input type="checkbox"/>	<input type="checkbox"/>	<input type="checkbox"/>	
General condition of the lift table	<input type="checkbox"/>	<input type="checkbox"/>	<input type="checkbox"/>	
Condition of paintwork	<input type="checkbox"/>	<input type="checkbox"/>	<input type="checkbox"/>	
Condition of welds	<input type="checkbox"/>	<input type="checkbox"/>	<input type="checkbox"/>	
Visually inspect load-bearing parts for cracks	<input type="checkbox"/>	<input type="checkbox"/>	<input type="checkbox"/>	
Condition/function of maintenance supports	<input type="checkbox"/>	<input type="checkbox"/>	<input type="checkbox"/>	
Tightening torque of the fastening screws	<input type="checkbox"/>	<input type="checkbox"/>	<input type="checkbox"/>	
Condition/function of rollers	<input type="checkbox"/>	<input type="checkbox"/>	<input type="checkbox"/>	
Condition/function of parking brakes	<input type="checkbox"/>	<input type="checkbox"/>	<input type="checkbox"/>	
Condition/function of handle	<input type="checkbox"/>	<input type="checkbox"/>	<input type="checkbox"/>	
Foot pedal status/function	<input type="checkbox"/>	<input type="checkbox"/>	<input type="checkbox"/>	
Condition/function Bolts of the scissors	<input type="checkbox"/>	<input type="checkbox"/>	<input type="checkbox"/>	
Hydraulic pump condition	<input type="checkbox"/>	<input type="checkbox"/>	<input type="checkbox"/>	
Hydraulic oil level dipstick	<input type="checkbox"/>	<input type="checkbox"/>	<input type="checkbox"/>	
Condition of hydraulic hose / screw connection	<input type="checkbox"/>	<input type="checkbox"/>	<input type="checkbox"/>	
Tightness hydraulics	<input type="checkbox"/>	<input type="checkbox"/>	<input type="checkbox"/>	
Condition/function of lifting cylinder	<input type="checkbox"/>	<input type="checkbox"/>	<input type="checkbox"/>	
Condition/function sliders/rollers	<input type="checkbox"/>	<input type="checkbox"/>	<input type="checkbox"/>	
Function test with load	<input type="checkbox"/>	<input type="checkbox"/>	<input type="checkbox"/>	

Security check performed

Result

Date:

Continued operation is questionable, verification required

Company:

Continued operation is possible, eliminate defects

Expert (name, address)

Continued operation is safe, lifting system without defects

.....

Signature of operator

Signature of technical expert

Defects eliminated on.....

Use a separate form for a reaudit!

.....

Operator's signature

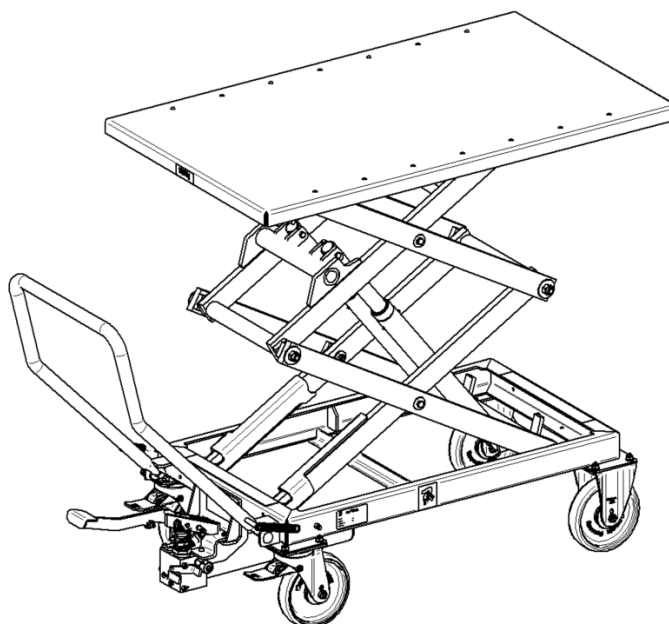
Technical operator's signature



Руководство по эксплуатации

Оригинальное руководство по эксплуатации на немецком языке

КТЕ100



Подъемник коробки передач КТЕ100-ОМ-SP-PB-ru

Выходные данные публикации

Контактные данные изготовителя:

Ravaglioli S.p.A.
40037 Sasso Marconi Fraz. Pontecchio Marconi.
Bologna / Italia – Via 1° Maggio ,3.
tel. (+39) 0516781511
fax (+39) 051846349
rav@ravaglioli.com
www.ravaglioli.com
Авторское право:

Все права на эту документацию, в том числе право на копирование и распространение, а также на перевод, принадлежат компании -Ravaglioli S.p.A.-.

Данные инструкции по эксплуатации должны считаться конфиденциальными и предназначенными только для эксплуатационного персонала.

Передача и обеспечение доступа к этим инструкциям по эксплуатации для сторонних компаний запрещены и предполагают оплату ущерба.

Достоверность:

Изображения и графика в этом документе служат только для общих целей иллюстрирования, поэтому представления и функциональные возможности могут отличаться от отгруженного изделия.

Компания -Ravaglioli S.p.A.- сохраняет право на изменение данной документации, описаний и технических данных в них без предварительного уведомления.

Оглавление

Выходные данные публикации	206
Оглавление	207
1 Важная и базовая информация	209
1.1 Общая информация.....	209
1.2 Ответственность оператора.....	209
1.3 Сведения об этих инструкциях по эксплуатации	210
1.4 Используемые символы предупреждения и уведомления	211
1.5 Поставка изделия.....	212
1.6 Повреждение при транспортировке	212
2 Описание механизма, конструкция и функций	212
2.1 Описание изделия.....	212
2.2 Комплект поставки	212
2.3 Важные компоненты	213
2.4 Предсказуемое неправильное применение.....	214
2.5 Технические данные	214
2.6 Требования к рабочему месту	214
2.7 Оборудование и принадлежности	214
3 Безопасность	214
3.1 Общая безопасность в занимаемой области	214
3.2 Базовая информация и меры защиты.....	215
3.3 Предназначение	215
3.4 Неправильное применение	215
3.5 Важные характеристики/опасности механизма.....	215
3.6 Устройства безопасности и наблюдения	215
3.7 Сведения о безопасности в инструкциях по быстрому запуску.....	216
4 Транспортировка, обслуживание и хранение	217
4.1 Упаковка.....	217
4.2 Транспортировка	217
4.3 Хранение.....	217
5 Сборка, установка и ввод в эксплуатацию.....	218
5.1 Монтаж ручки.....	218
5.2 Установка	219



6	Работа	219
6.1	Подъем и опускание	220
6.2	Снятие и установка деталей на столе с поднятым ТС	220
6.3	Транспортировка груза	220
6.4	Загрузка и разгрузка подъемного стола вилочным погрузчиком или краном	221
6.5	Применение в качестве рабочего стола	221
6.6	Завершение работы.....	221
6.7	Действия в случае неисправности.....	221
7	Осмотр, тестирование и техническое обслуживание.....	222
7.1	Помещение подъемного стола на опоры для техобслуживания.....	222
7.2	Вставка опор для техобслуживания в случае неисправности гидравлического оборудования.....	222
7.3	Складывание опор для техобслуживания	222
7.4	Техническое обслуживание.....	223
7.5	График технического обслуживания	223
7.6	Очистка	224
7.7	Устранение повреждения поверхности.....	224
7.8	Проверка уровня масла	224
7.9	Замена масла	225
7.10	Выпуск воздуха из цилиндра.....	225
7.11	Замена гидравлических шлангов.....	226
8	Устранение неисправностей и ремонт	227
9	Замена деталей/ремонт.....	229
10	Демонтаж, вывод из эксплуатации и сдача в металлолом	229
10.1	Демонтаж	229
10.2	Утилизация	229
11	Документы и чертежи	230
11.1	Наклейки	230
12	Приложение.....	231
12.1	Гидравлическая схема.....	231
12.2	Запасные части	232
12.3	Расходные материалы	238
	Справочник тестов	239

Важная и базовая информация

1 Важная и базовая информация

Для предотвращения повреждений и опасных ситуаций, внимательно прочтите эти инструкции по эксплуатации и следуйте им до завершения транспортировки/установки/передачи оборудования в эксплуатацию/обслуживания или сервиса данного изделия. Инструкции по эксплуатации являются неотъемлемой частью изделия и должны сопровождать его в течение всего срока эксплуатации.

Изготовитель не несет ответственности за повреждения, возникшие из-за:

- Несоблюдения этих инструкций по эксплуатации.
- Неправильного применения.
- Использования необученным персоналом.
- Технических изменений.
- Несогласованной модификации.
- Использования неодобренных запасных частей.

Реальный состав комплекта поставки может отличаться от рассмотренной конструкции и иллюстраций в случае специальных версий, дополнительного оборудования или после последующих технических модификаций.

Также учитываются общие положения и условия, применимые к Ravaglioli S.p.A., вместе с согласованными обязательствами на момент подписания контракта.

1.1 Общая информация

- Кроме общих применимых законодательных норм по безопасности, вместе с другими сопутствующими требованиями, следует соблюдать и учитывать нормы по предотвращению инцидентов и защите окружающей среды.
- Безопасность и опасные работы персонала должны быть проверены в соответствии с инструкциями по эксплуатации.
- При необходимости или когда предписано нормами применяйте средства индивидуальной защиты.
- Сохраняйте в читаемом виде все предупреждения о мерах предосторожности и опасности!
- Устройство может эксплуатироваться только в отличном техническом состоянии.
- Запчасти должны отвечать техническим требованиям, установленным изготовителем. Это гарантируется только применением подлинных запасных частей.

1.2 Ответственность оператора

Оператор несет ответственность за безопасную работу и поддержание эксплуатационной безопасности устройства.

Он самостоятельно проверяет следующее:


- Допуск к работе только лиц, изучивших и понявших инструкции по технике безопасности в этом руководстве, которые подтвердили это своей личной подписью.
- Допуск к работе только специалистов с достаточной квалификацией для работы с устройством после проведения инструктажа.
- Соблюдение всех норм безопасности и защиты здоровья.

- Разработка инструкций по эксплуатации с необходимыми требованиями к поведению для эксплуатации изделия на рабочем месте, с регулярной проверкой этих инструкций по эксплуатации в течение всего срока службы продукции и при необходимости их адаптации.
- Четкое описание ответственности при эксплуатации и техническом обслуживании.
- Проведение вовремя всех работ по регулировке, техническому обслуживанию и осмотрам, указанных в инструкциях по эксплуатации.
- Ведение журнала проверок (Приложение **Fehler! Verweisquelle konnte nicht gefunden werden.**).
- Предоставление необходимых защитных средств.
- Обеспечение чистоты рабочего места и отсутствия посторонних предметов.
- Соблюдение действующих в стране специальных норм предотвращения несчастных случаев и общих инструкций по безопасности.

Связанные с мерами предосторожности работы и проверки безопасности устройства должны проводиться только лицами, специально обученными для этого.


- Специалисты — это сотрудники, которые благодаря своему техническому обучению, тренировкам и/или опыту способны распознавать риски и не допускать опасностей, которые возникают при эксплуатации изделия.
- Эксперты — это лица, которым благодаря обучению и знаниям разрешены тестирование и оценка данного изделия. Они знакомы с соответствующими профессиональными нормами безопасности, защиты здоровья и предотвращения несчастных случаев (сторонние инженеры по данной специальности, эксперты TÜV).
- Эксперты — это люди, которые благодаря обучению получили специальные знания об обслуживании данного изделия и прошли учебные курсы на заводе (техники сервисной поддержки пользователей из компании-изготовителя и уполномоченные им дилеры).

1.3 Сведения об этих инструкциях по эксплуатации

- Номера позиций [1] в инструкциях по эксплуатации всегда относятся к представленным в руководстве рисункам и к обзору компонентов.
- Перекрестные ссылки (→) необходимо учитывать.
- Иллюстрации в этих инструкциях предназначены для базового ознакомления и могут отличаться от реальной конструкции устройства.
- Применяемые символы в инструкциях по эксплуатации
 - Примечание 
 - Представление шагов операций в указанной последовательности 1, 2, 3.

Важная и базовая информация

1.4 Используемые символы предупреждения и уведомления

Уровень опасности (сигнальное слово)	Важность и последствия при несоблюдении			
ОПАСНО	Неизбежная опасность, приводящая к тяжелой травме или смерти.	 <table border="1" style="width: 100%;"> <tr style="background-color: red; color: white;"> <td style="text-align: center;">Опасно</td> </tr> <tr> <td><i>Тип и источник опасности</i> <i>Объяснение природы и источника опасности</i> * <i>Меры предотвращения</i></td> </tr> </table>	Опасно	<i>Тип и источник опасности</i> <i>Объяснение природы и источника опасности</i> * <i>Меры предотвращения</i>
Опасно				
<i>Тип и источник опасности</i> <i>Объяснение природы и источника опасности</i> * <i>Меры предотвращения</i>				
ВНИМАНИЕ	Потенциально опасная ситуация, которая может привести к тяжелой травме или смерти.	 <table border="1" style="width: 100%;"> <tr style="background-color: orange;"> <td style="text-align: center;">ВНИМАНИЕ</td> </tr> <tr> <td><i>Тип и источник опасности</i> <i>Объяснение природы и источника опасности</i> * <i>Меры предотвращения</i></td> </tr> </table>	ВНИМАНИЕ	<i>Тип и источник опасности</i> <i>Объяснение природы и источника опасности</i> * <i>Меры предотвращения</i>
ВНИМАНИЕ				
<i>Тип и источник опасности</i> <i>Объяснение природы и источника опасности</i> * <i>Меры предотвращения</i>				
ОСТОРОЖНО	Потенциально опасная ситуация, которая может привести к легкой травме.	 <table border="1" style="width: 100%;"> <tr style="background-color: yellow;"> <td style="text-align: center;">Осторожно</td> </tr> <tr> <td><i>Тип и источник опасности</i> <i>Объяснение природы и источника опасности</i> * <i>Меры предотвращения</i></td> </tr> </table>	Осторожно	<i>Тип и источник опасности</i> <i>Объяснение природы и источника опасности</i> * <i>Меры предотвращения</i>
Осторожно				
<i>Тип и источник опасности</i> <i>Объяснение природы и источника опасности</i> * <i>Меры предотвращения</i>				
ПРИМЕЧАНИЕ	Ситуация, которая может вызвать возможный материальный ущерб для механизма или изделия.	<table border="1" style="width: 100%;"> <tr style="background-color: blue; color: white;"> <td style="text-align: center;">Примечание</td> </tr> <tr> <td><i>Замечание о потенциально опасной ситуации</i> * <i>Меры предотвращения</i></td> </tr> </table>	Примечание	<i>Замечание о потенциально опасной ситуации</i> * <i>Меры предотвращения</i>
Примечание				
<i>Замечание о потенциально опасной ситуации</i> * <i>Меры предотвращения</i>				
Информация о безопасности		<table border="1" style="width: 100%;"> <tr style="background-color: lightgreen;"> <td style="text-align: center;">Информация о безопасности</td> </tr> </table>	Информация о безопасности	
Информация о безопасности				

	Соблюдайте инструкции
	Извлеките сетевую вилку
	Используйте защиту ног
	Используйте защиту рук
	Используйте каску
	Используйте защиту лица

	Транспортировка вилочным погрузчиком
	Подъем вверх
	Требуется техническая поддержка

1.5 Поставка изделия

После получения изделия, проверьте его на:

- Комплектность (сравните с накладной/коносаментом)
- Повреждение при транспортировке

Любое обнаруженное повреждение, полученное при транспортировке, или отсутствие деталей должно быть зарегистрировано в накладной и подтверждено.

Чтобы выявить скрытое повреждение при транспортировке, своевременно распакуйте и проверьте товар (следуйте инструкциям по эксплуатации).

1.6 Повреждение при транспортировке

- Сохраните без изменения изделие и упаковку.
- Не передавайте изделие в эксплуатацию!
- Вышлите отчет о повреждении в транспортную компанию (соблюдая установленные для этого сроки).
- Немедленно обратитесь к изготовителю/поставщику.

2 Описание механизма, конструкция и функций

2.1 Описание изделия

Подъемный стол с гидравлическим приводом для перемещения вверх или вниз является полезным приспособлением в рабочей области для установки или снятия компонентов транспортных средств (ТС).

Встроенный клапан складывания позволяет точно задавать скорость опускания.

Груз можно подхватить непосредственно на поверхности стола или средствами захвата, специально адаптированными для грузов данного типа.

Подъемный стол может использоваться в качестве сборочной платформы, а после опускания – для транспортировки деталей.

2.2 Комплект поставки

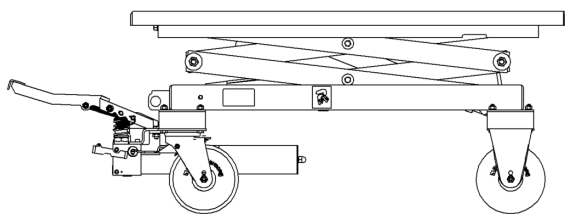


Рис. 2-1

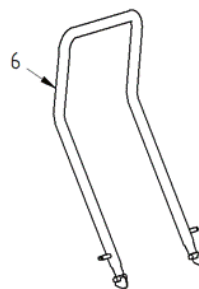


Рис. 2-2

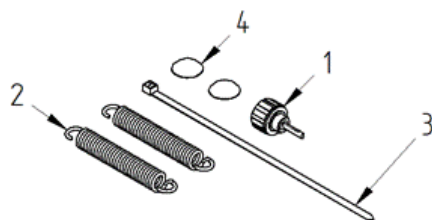


Рис. 2-3

Описание механизма, конструкция и функций

Поз.	Наименование
	Стол (→Рис. 2-1)
6	Ручка
1	Винт выпуска воздуха с масляным щупом
2	Пружина растяжения
3	Кабельные стяжки
4	Звездчатый фиксирующий колпачок

2.3 Важные компоненты

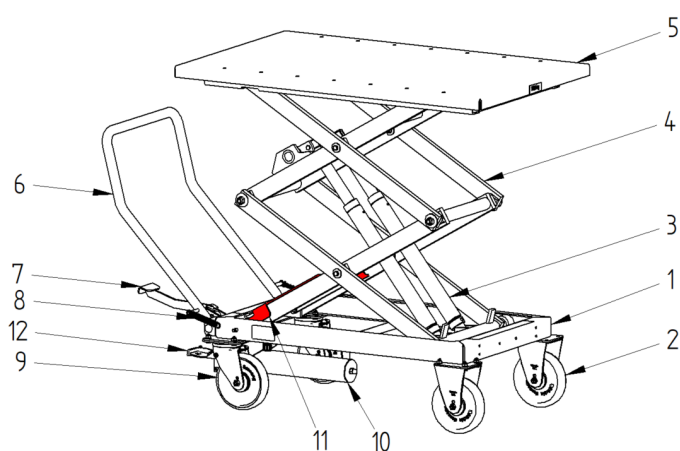


Рис. 2-4

Позиция	Наименование
1	Базовая рама
2	Закрепленное транспортное колесо
3	Подъемные цилиндры
4	Двойной ножничный подъемник
5	Столешница
6	Ручка
7	Ножная педаль
8	Пружина
9	Поворотное транспортное колесо с блокирующим тормозом
10	Бак для масла
11	Опоры для техобслуживания
12	Управление клапаном

2.4 Предсказуемое неправильное применение

- Несоблюдение максимальной грузоподъемности.
- Использование для перевозки людей.
- Попытка залезть на груз или подъемный стол.
- Неправильное размещение груза в грузоподъемном устройстве.
- Применение устройства для перевозки грузов в потенциально взрывоопасной среде.
- Незакрепленный груз.
- Нахождение человека под грузом.

2.5 Технические данные

Технические данные	
Номинальная грузоподъемность	1000 кг
Реальная высота подъема	1300 мм
Собственный вес	230 кг
Максимальная длина	1650 мм
Максимальная ширина	740 мм
Высота	535/1835 мм
Необходимый сжатый воздух	Мин. 8 бар (макс. 10 бар)
Габаритные размеры по верху стола	1260 x 740 мм
Время подъема с грузом	Прим. 1 мин. 40 с
Время опускания с грузом	Прим. 4 с
Рабочее давление	260 бар с грузом 1000 кг
Гидравлическое масло	HLP 22
Емкость масла	1,8 л
Гидравлический цилиндр	2x Ø55/450 мм

2.6 Требования к рабочему месту

Сухое и чистое внутреннее помещение мастерской с температурой от -10 °С до +40 °С. Прочный, ровный пол с учетом статической нагрузки.

2.7 Оборудование и принадлежности

Рекомендуется использовать на подъемном столе только оригинальные специальные инструменты Ravaglioli . Их можно заказать в Ravaglioli S.p.A..

3 Безопасность

3.1 Общая безопасность в занимаемой области

См. п. →1.1



Безопасность

3.2 Базовая информация и меры защиты

Опасная область находится внутри наружных габаритов стола с грузом.

3.3 Предназначение

Изделие предназначено только для подъема и опускания грузов, их транспортировки в опущенном положении и применения в качестве рабочего стола.

- Изделие следует применять только в пределах его технических данных (→2.5).
- К использованию по назначению относится также соблюдение требований этих инструкций по эксплуатации.
- Любое применение вне границ предназначения или при отличии от него считается неправильным.

3.4 Неправильное применение

- Транспортировка людей.
- Транспортировка опасных грузов.
- Превышение технических величин, указанных для нормальной эксплуатации.
- Использование лицами, не прошедшими обучение.
- Применение для работ любого рода на высоте.

Исключены претензии любого вида в случае повреждения, вызванного неправильным применением. Ответственность за это несет исключительно оператор.

3.5 Важные характеристики/опасности механизма

	Опасно
	<p>Угроза жизни</p> <p><i>Модификация или изменение защитных устройств</i></p>
	<p>Никогда не защитные устройства</p> <ul style="list-style-type: none"> ■ снимайте ■ меняйте ■ выводите из эксплуатации

3.6 Устройства безопасности и наблюдения

Подъемный стол оснащен следующими устройствами защиты:

- Защита от разрыва трубки: предотвращает быстрое опускание платформы в случае разрыва шланга.
- Стояночный тормоз на одной паре колес.
- Опоры для техобслуживания
- Клапан складывания
- Защита от перегрузки: максимальное гидравлическое давление в гидравлическом насосе установлено изготовителем.

После отпускания всех органов управления останавливаются любые перемещения подъемного стола.

3.7 Сведения о безопасности в инструкциях по быстрому запуску

	См. руководство. Учитывайте пиктограммы на устройстве.
	Опасно! Никогда не оставляйте руки или ноги в опасной области при подъеме или опускании. Запрещено нахождение в опасной области при подъеме и опускании.
	Опасно! Запрещена перевозка людей.
	Опасно! Не используйте подъемный стол на уклонах. Применяйте подъемный стол только на ровной и прочной поверхности.
	Опасно! Движение с поднятым грузом.
	Опасно! Подъем нескольких грузов.
	ВНИМАНИЕ! Не превышайте максимально допустимую грузоподъемность. Всегда равномерно распределяйте груз по столу. Центр тяжести груза должен быть в середине стола, если это возможно. Закрепите груз цепями или стропами. Транспортируйте груз только в опущенном положении. Не оставляйте поднятый груз без присмотра. Запрещены кратковременные и резкие подъем и опускание.
	ВНИМАНИЕ! Перед работой под подъемником заблокируйте его так, чтобы предотвратить включение. Не оставляйте без присмотра подъемник под поднятым транспортным средством.
	ВНИМАНИЕ! Привлекайте к работе только обученных и опытных сотрудников. Используйте защитные средства. После проведения работ опустите стол и переместите его в подходящее место хранения. Если возможно: отключите электропитание, выключите главный переключатель и извлеките сетевую вилку питания. Не применяйте поврежденные электрические кабели!

Транспортировка, обслуживание и хранение

	<p>ВНИМАНИЕ! Поднимайте груз только при отсутствии опасности для людей. Всегда наблюдайте за движением при подъеме и опускании. Используйте подъемный стол только в отличном рабочем состоянии.</p>
--	---

4 Транспортировка, обслуживание и хранение

4.1 Упаковка

- Используется для защиты изделия.
- Гарантирует безопасность во время транспортировки и хранения
- 140 x 80 x 80 см
- Утилизируйте защитную упаковку согласно действующим нормам в месте назначения.



4.2 Транспортировка

	<p>⚠ ВНИМАНИЕ</p>
	<p>Риск травмы или материального ущерба <i>из-за сдвига или падения во время транспортировки/штабелевания</i></p>
	<ul style="list-style-type: none"> ■ Запрещено штабелевание. ■ Транспортировка в собственной упаковке. ■ При транспортировке неупакованного изделия снимите незакрепленные части. ■ Не стойте под висящим грузом.

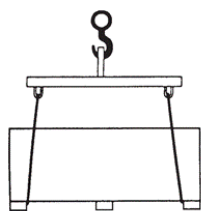


Рис. 4-1

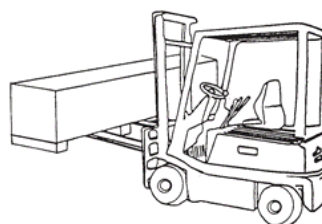


Рис. 4-2

4.3 Хранение

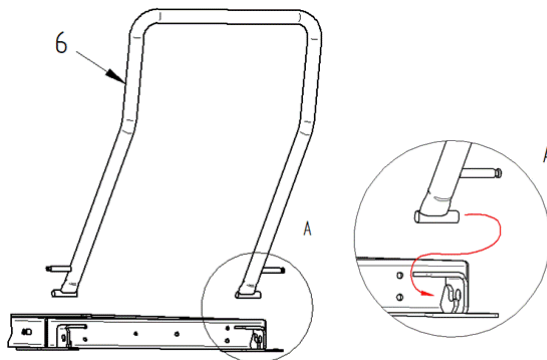
- Изделие и/или его компоненты должны храниться в чистом и сухом месте, защищенном от прямых солнечных лучей (→2.6).

5 Сборка, установка и ввод в эксплуатацию

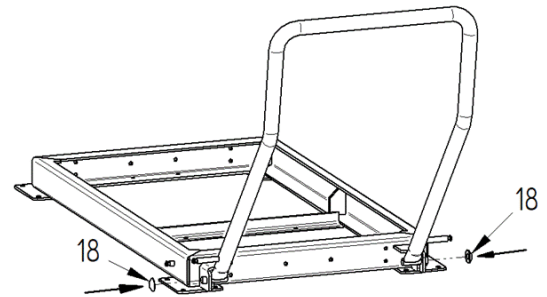
	⚠ ОСТОРОЖНО
	Риск травмы или материального ущерба <i>из-за падения после неправильной установки</i>
	<ul style="list-style-type: none"> ■ Сборка и ввод в эксплуатацию выполняются только специалистами. ■ Наденьте защитные средства. ■ Соблюдайте инструкции по сборке. ■ Если гидравлические шланги не подключены на заводе, соединение не должно находиться под давлением. ■ Блокируйте колеса.

5.1 Монтаж ручки


(Номер детали в комплекте поставки)

Вставьте ручку


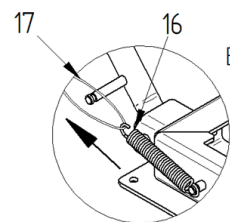
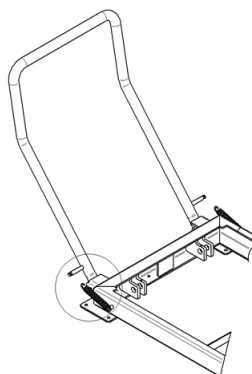
Рuc. 5-1



Рuc. 5-2

Feder einhängen

Рuc. 5-3



Рuc. 5-4

Работа

5.2 Установка

Гидравлический насос заполнен маслом перед отгрузкой. Не требуется заливать или доливать никакое масло перед вводом в эксплуатацию. Уровень масла можно определить масляным щупом (→Рис. 5-6).

Замена винта масляным щупом

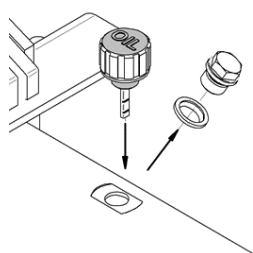


Рис. 5-5





Рис. 5-6

6 Работа

Если используется грузоподъемное оборудование, подъемные платформы или дополнительные устройства, также следует соблюдать инструкции по эксплуатации этих устройств.

Подъемный стол оснащен фиксированными транспортными колесами и парой поворотных транспортных колес со стояночными тормозами.

	⚠ Опасно
	<p><i>Угроза жизни или серьезной травмы</i> <i>из-за заземления, отсечения или падения грузов</i></p> <ul style="list-style-type: none"> ■ Никого не должно быть в опасной области. ■ Следите за процессами подъема/опускания. ■ Обеспечьте предотвращение соскальзывания и безопасность крепления груза с помощью грузоподъемного оборудования и нескользящих матов. ■ Центр тяжести груза должен быть, по возможности, в середине подъемного стола. ■ Запрещено одностороннее свисание груза. ■ На верху стола не должно быть незакрепленных предметов.

	⚠ ОСТОРОЖНО
	<p><i>Риск получения травм</i> <i>из-за заземления, отсечения или удара</i></p> <ul style="list-style-type: none"> ■ Установите подъемный стол так, чтобы исключить точки заземления или отсечения конечностей между этим столом и предметами рядом с ним. ■ Перед каждым опусканием подъемного стола проверьте на возможные точки отсечения конечностей и места блокировки движения стола.

6.1 Подъем и опускание

Подъем

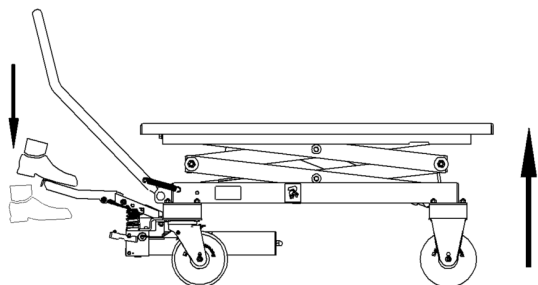


Рис. 6-1

Опускание

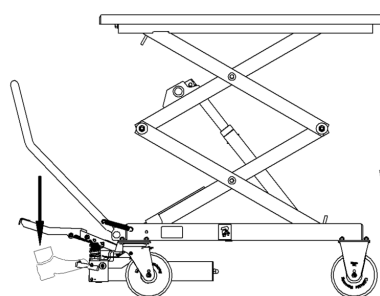


Рис. 6-2

6.2 Снятие и установка деталей на столе с поднятым ТС



	⚠ ВНИМАНИЕ
	<p>Риск травмы или материального ущерба из-за защемления конечностей</p>
	<ul style="list-style-type: none"> ■ Прочтите инструкции по эксплуатации подъемника. ■ Перед работой под подъемником, его следует блокировать от случайной активации. ■ При установке/снятии деталей ТС выполняйте все перемещения по подъему и опусканию только подъемным столом. ■ Не оставляйте без присмотра подъемник под поднятым транспортным средством.

6.3 Транспортировка груза

	⚠ ВНИМАНИЕ
	<p>Риск получения травм из-за защемления или падения деталей</p>
	<ul style="list-style-type: none"> ■ Двигайтесь медленно. ■ На пути не должно быть препятствий. ■ Транспортируйте только закрепленные грузы.

- Опустите подъемный стол в самое нижнее положение.
- Отпустите стояночный тормоз.
- Работе в паре с тяжелыми грузами.

6.4 Загрузка и разгрузка подъемного стола вилочным погрузчиком или краном

	 ВНИМАНИЕ
	<p><i>Риск травмы или материального ущерба</i> <i>из-за падения деталей</i></p> <ul style="list-style-type: none"> ■ Используйте только подходящие крепежные устройства, предписанные изготовителем ТС, для снятия автомобильных деталей. ■ Всегда равномерно распределяйте груз по столу, чтобы центр тяжести предпочтительно находился в центре стола. ■ Груз не должен выступать за рабочий стол. Исключение: использование одобренных крепежных устройств.

- Примените стояночный тормоз.
- Установите крепежное устройство.
- Опустите подъемный стол в самое нижнее положение.
- Медленно положите груз на крепежное устройство вилочным погрузчиком или краном.
- Закрепите груз стропами или ремнями.



6.5 Применение в качестве рабочего стола

- Примените стояночный тормоз.
- Настройте высоту стола.

6.6 Завершение работы

- Опустите подъемный стол в самое нижнее положение.
- Поставьте подъемный стол в подходящее место.
- Примените стояночный тормоз.

6.7 Действия в случае неисправности

	 Опасно
	<p><i>Риск жизни/травмы или материального ущерба</i> <i>из-за дефекта рабочего стола и/или грузоподъемного оборудования</i></p> <ul style="list-style-type: none"> ■ Громко предупредите всех людей в опасной области. ■ Немедленно прекратите любые перемещения груза. ■ Покиньте опасную зону. ■ Оградите опасную зону. ■ Уведомите руководство.

7 Осмотр, тестирование и техническое обслуживание

	Опасно
	<p>Риск жизни или материального ущерба <i>из-за падения деталей, обрушения, безопасности конструкции</i></p>
	<ul style="list-style-type: none"> ■ Техобслуживание/осмотр только обученным персоналом/специалистами. ■ Техобслуживание и ремонтные работы только на столе без груза. ■ Техническое обслуживание только после установки опор для техобслуживания. ■ Блокируйте доступ на рабочее место для посторонних лиц.

7.1 Помещение подъемного стола на опоры для техобслуживания

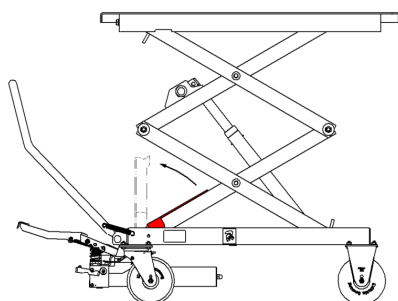


Рис. 7-1

1. Поднимите подъемный стол без груза ножной педалью [7].
2. Разверните опоры для техобслуживания [11] в направлении стрелки/установите их вертикально.
3. Действуйте опускающим клапаном [12] и медленно опустите подъемный стол.
4. Проверьте корректность положения опор для техобслуживания.

7.2 Вставка опор для техобслуживания в случае неисправности гидравлического оборудования

- Поднимите вилочным погрузчиком/краном и подходящим грузоподъемным оборудованием верх стола.
- Установите вертикально опоры для техобслуживания [11], как указано (→7.1).
- Опустите подъемник вилочным погрузчиком/краном.
- Проверьте корректность положения опор для техобслуживания.

7.3 Складывание опор для техобслуживания

	ВНИМАНИЕ
	<p>Риск травмы или материального ущерба <i>при опускании верха стола из-за увеличения вакуума в гидравлическом цилиндре</i></p>
	<ul style="list-style-type: none"> ■ Складывайте опоры для техобслуживания только после снятия с них подъемного стола его собственным гидравлическим приводом. ■ Никогда не применяйте силу для выбивания опор для техобслуживания. ■ Не оставайтесь в опасной области подъемного механизма/ножниц.

- Поднимите подъемный стол без груза ножной педалью [7].
- Сложите опоры для техобслуживания [11].



Осмотр, тестирование и техническое обслуживание

7.4 Техническое обслуживание

Примечание
<i>Повреждение частной собственности, износ и истирание</i>
<ul style="list-style-type: none"> ■ Работы техобслуживания может проводить только квалифицированный персонал или лица, обученный для этого. ■ Регулярное техобслуживание и уход продлевают срок службы. ■ Для проведения технического обслуживания есть возможность заключения контрактов с партнерами компании Ravaglioli S.p.A..

7.5 График технического обслуживания

Подъемные столы, непрерывно работающие или эксплуатирующиеся в условиях сильного загрязнения, должны обслуживаться чаще.

Дополнительная проверка также требуется после замены компонентов, связанных с безопасностью, во время работ по техническому обслуживанию.

Интервал	Операции технического обслуживания
Перед каждым применением	Тест: Отличная работа органов управления Внешний осмотр: Тип/примечания предупреждающие этикетки/наклейки безопасности Защитные устройства Проверьте работу ножной педали и ее состояние. Проверьте работу роликов подъемных салазок. Если имеются, проверьте скользящие детали и смажьте их универсальной смазкой.
Еженедельно	Очистка (→7.6). Выполняется чаще в случае частичного загрязнения окружающей среды/непрерывной работы. Если имеются, смажьте скользящие детали универсальной смазкой.
Ежемесячно	Тест: Проверьте дорожку скользящих роликов на износ. Если имеются, проверьте скользящие детали и смажьте их универсальной смазкой. Проверьте работу ножной педали и ее состояние Выполните внешний осмотр сварочных швов
Ежеквартально	Смазка резьбовых соединений Выполняется чаще в случае частичного загрязнения окружающей среды/непрерывной работы.
Дважды в год	Контроль уровня масла (→7.8) Проверка затяжки крепежных винтов

Осмотр, тестирование и техническое обслуживание

Интервал	Операции технического обслуживания
Ежегодно	Регулярные тесты (→справочник тестов) Контроль гидравлических шлангов Проверьте поверхности (окраска, покрытие...) – (→7.7)
Раз в 6 лет	Замена гидравлических шлангов (→7.11) Замена масла (→7.9)

7.6 Очистка

Регулярное и профессиональное обслуживание способствует сохранению ценности изделия и помогает в подтверждении претензий по гарантийным обязательствам.

- Не применяйте агрессивные и абразивные средства – используйте мягкие очистители, подобные промышленным жидкостям для посудомоечных машин или теплой воде.
- Удалите грязь губкой/щеткой.
- Убедитесь в отсутствии остатков чистящего средства на подъемном столе.
- Не применяйте очистители высокого давления (пароочистители).
- Вытрите насухо подъемный стол тканью для предотвращения коррозии.
- Если требуется, после очистки повторно смажьте поверхности универсальной смазкой.

7.7 Устранение повреждения поверхности

Порошковое покрытие

Эти места легко шлифуются (зерно 120), чистятся и отмываются от смазки. Затем для завершающего подкрашивания нанесите подходящий лак (соблюдайте цвет по номеру RAL).

Гальванизированное покрытие

Поврежденные области можно обработать абразивным полотном с размером зерна А 280. При необходимости эти области должны быть обработаны подходящим стойким материалом (окраска цинковым распылителем и т. д.). Учитывайте цветовую схему RAL.

Ржавчина

Поврежденные области можно обработать абразивным полотном с размером зерна А 280. При необходимости эти области следует обработать стойким материалом (краска и т. Д.).

7.8 Проверка уровня масла

Уровень масла можно узнать на масляном щупе.

Осмотр, тестирование и техническое обслуживание

7.9 Замена масла

Примечание	
<i>Замечание о потенциально опасной ситуации</i>	
	<ul style="list-style-type: none"> ■ Наденьте защитные средства. ■ Используйте контейнер для сбора. ■ Применяйте одобренное гидравлическое масло (→2.5). ■ Правильно утилизируйте использованное масло.

- Опустите подъемный стол в самое нижнее положение.
- Поместите масляный поддон под клапанным блоком.
- Выкрутите гидравлический шланг из насоса и поместите его в контейнер для сбора.
- Нажимайте ножную педаль до прекращения выхода масла из насоса.
- Снова вкрутите гидравлический шланг.
- Снимите винт для выпуска воздуха.
- Налейте масло до верхней метки по масляному щупу.
- Установите обратно винт для выпуска воздуха.

7.10 Выпуск воздуха из цилиндра

После ремонта воздух может попасть в гидравлическую систему и вызвать ее неправильную работу.

	<p>ОСТОРОЖНО</p>
	<p>Риск травмы <i>от жидкостей, распыляемых под высоким давлением</i></p>
	<ul style="list-style-type: none"> ■ Наденьте защитную одежду/очки/перчатки. ■ Работайте только с подъемным столом без груза. ■ Во время процесса вентиляции никого не должно быть в опасной области.

<p><i>Рис. 7-2</i></p>	<ol style="list-style-type: none"> 1. Опустите подъемный стол в самое нижнее положение. 2. Поставьте под насос контейнер для сбора масла. 3. Немного ослабьте винт вентиляции цилиндра (→Рис. 7-2). 4. Если отсутствуют винты для выпуска воздуха, значит установлены цилиндры для выполнения самостоятельного выпуска воздуха. 5. Нажимайте ножную педаль [7] до выхода из отверстия для выпуска воздуха масла без пузырьков. 6. Затяните винт для выпуска воздуха. 7. Проверьте уровень масла, при необходимости долейте. 8. Если потребуется, прокачайте насос (пользовательский сервис). 9. После вентиляции подъемного стола переместите его несколько раз вверх и вниз.
------------------------	--



7.11 Замена гидравлических шлангов

Рекомендованные интервалы замены составляют 6 лет для обычных условий с учетом максимум 2 лет хранения.

После 2 лет работы действуют повышенные требования.

Повышенные требования:

- Повышенные времена работы
- Короткие времена цикла и импульсы давления
- Сильные внешние и внутренние (через рабочий носитель) воздействия, которые значительно снижают период эксплуатации шланговых линий
- Соблюдайте стандарт на период эксплуатации жидкости силовых гидравлических шланговых линий.

Для гидравлических шлангов ежегодно обязательно проверяйте безопасные рабочие условия. Проверки должны проводить только специалисты.

Применяйте только гидравлические шланги, рекомендованные изготовителем.

Гидравлические шланги следует также заменить в следующих случаях:

- Повреждение наружной оболочки вплоть до вставки (истирания, обрывы, трещины).
- Хрупкость наружной оболочки (растрескивание).
- Деформация первоначальной формы в состоянии под давлением и без него.
- Утечки
- Повреждение или деформация клапана.
- Соскакивание фитинга.
- Превышение срока эксплуатации.

Устранение неисправностей и ремонт

8 Устранение неисправностей и ремонт

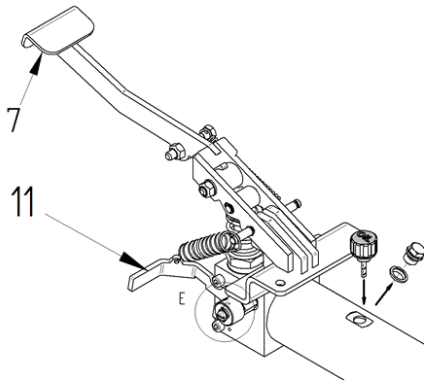


Рис. 8-1

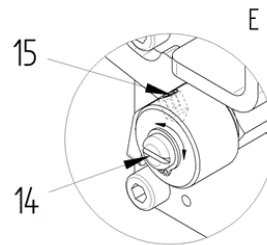


Рис. 8-2

Позиция	Наименование
7	Ножная педаль
11	Педадь опускания
14	Зенковка
15	Винт без головки



Устранение неисправностей и ремонт

Неисправность	Причина	Устранение
Подъемный стол не поднимается	Дефектный гидравлический насос	Замена гидравлического насос
	Дефектная ножная педаль.	Проверьте ножную педаль
	Недостаток масла	Залейте масло и соблюдайте инструкции изготовителя (→2.5)
	Дефектный цилиндр, обнаружен недостаток масла	Проверьте цилиндры
	Перегрузка	Обратите внимание на макс. грузоподъемность
	Воздух в гидравлической системе	Прокачайте насос
Подъемный стол не достигает полной высоты подъема	Слишком мало гидравлического масла	Долейте гидравлическое масло, найдите причину потери масла
	Подъемный стол перегружен	Обратите внимание на макс. грузоподъемность
Подъемный стол не поднимается на первом такте		Несколько раз нажмите ножную педаль
Подъемный стол не опускается	Дефектный гидравлический насос	Замена гидравлического насос
	Дефектная ножная педаль.	Проверьте ножную педаль
	Активна защита от разрыва трубки	Поднимите подъемный стол ножной педалью, затем слегка надавите ножной переключатель (опускание)
	Активированы опоры для техобслуживания	Поднимите подъемный стол и сложите опоры техобслуживания
Подъемный стол медленно опускается	Неправильно установлен рычаг для слива	Ослабьте резьбовой штифт [15]
		Оставьте педаль опускания [11] в нормальном положении (вверху)
		Немного настройте отверткой утопленный шпindel [14] по часовой стрелке – снижение скорости слива или обеспечение удержания груза насосом на месте. против часовой стрелки для увеличения скорости слива
	Дефектный сливной клапан	Замените сливной клапан
	Сливной клапан не закрывается или утечка из седла клапана из-за загрязнения масла	Очистите клапан Замените масло (→7.9)

Замена деталей/ремонт

9 Замена деталей/ремонт

Ravaglioli S.p.A.

tel. (+39) 0516781511



fax (+39) 051846349

rav@ravaglioli.com

www.ravaglioli.com

10 Демонтаж, вывод из эксплуатации и сдача в металлолом

10.1 Демонтаж

	 ВНИМАНИЕ
	<p><i>Риск травмы или материального ущерба</i> <i>из-за неправильного демонтажа</i></p>
	<ul style="list-style-type: none"> ■ Наденьте защитные средства. ■ Закрепите ослабленные части, чтобы предотвратить их падение.

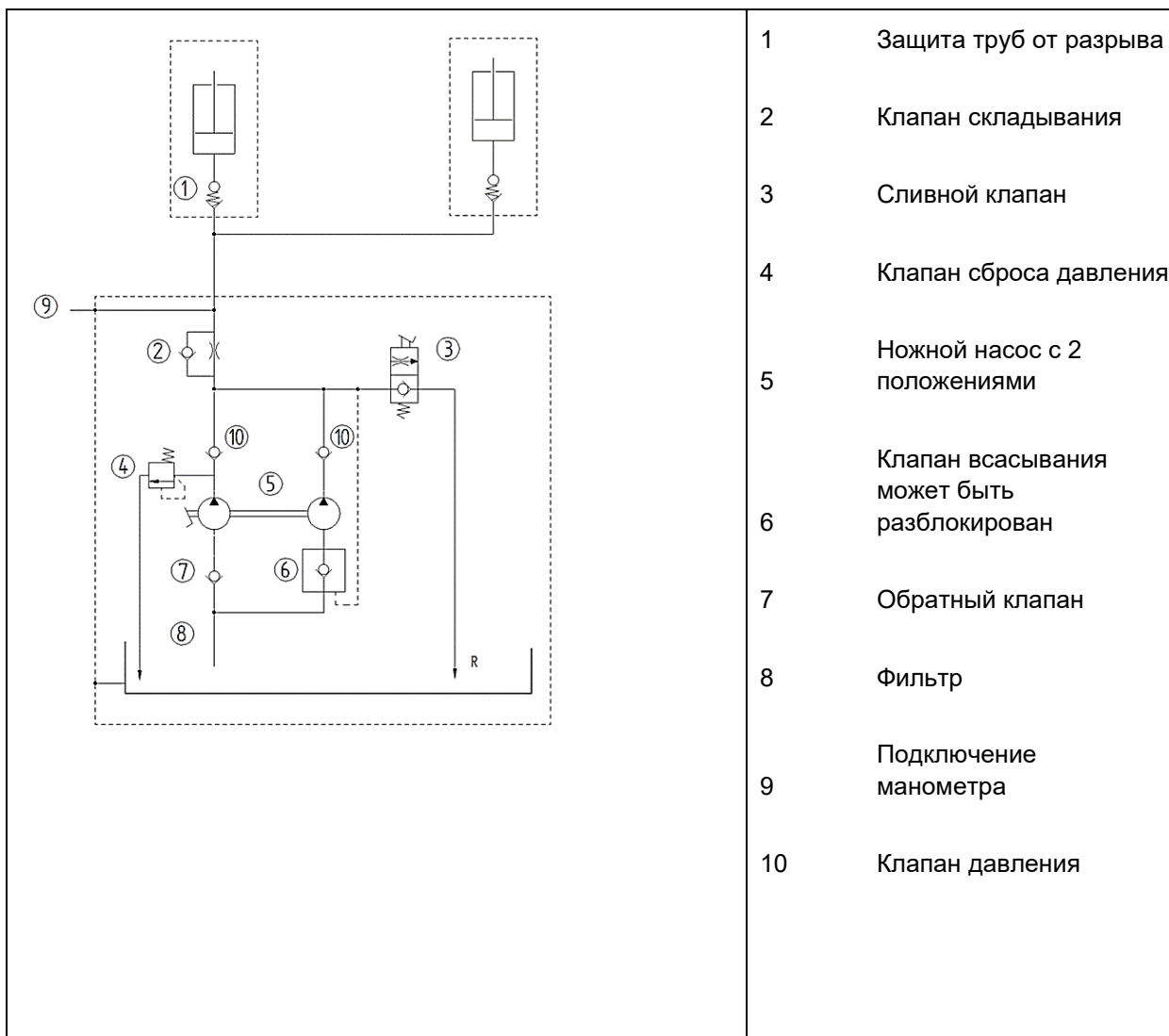
10.2 Утилизация

- Утилизируйте изделие установленным и безопасным для окружающей среды способом, согласно действующим нормам в месте эксплуатации.

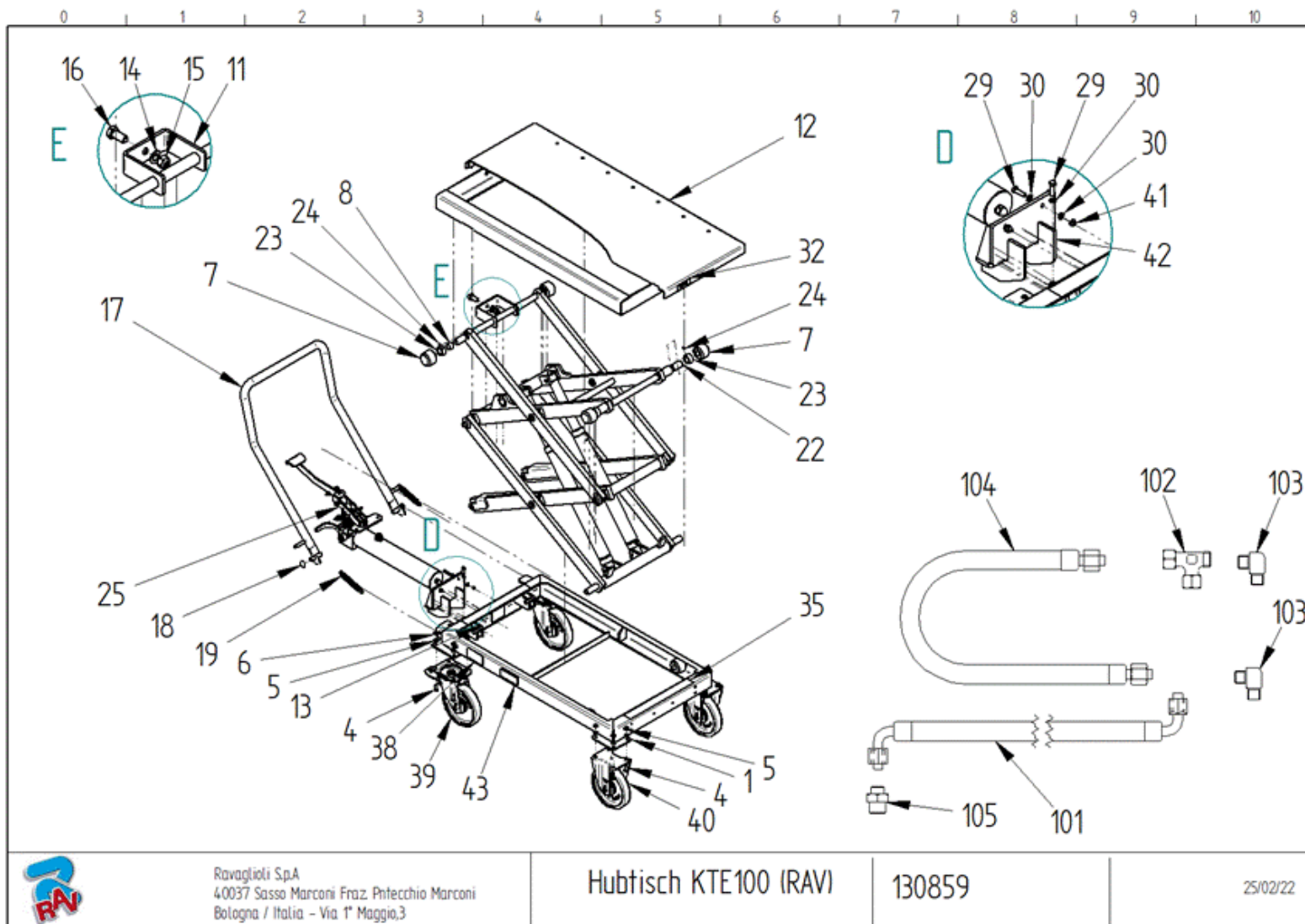
Приложение

12 Приложение

12.1 Гидравлическая схема

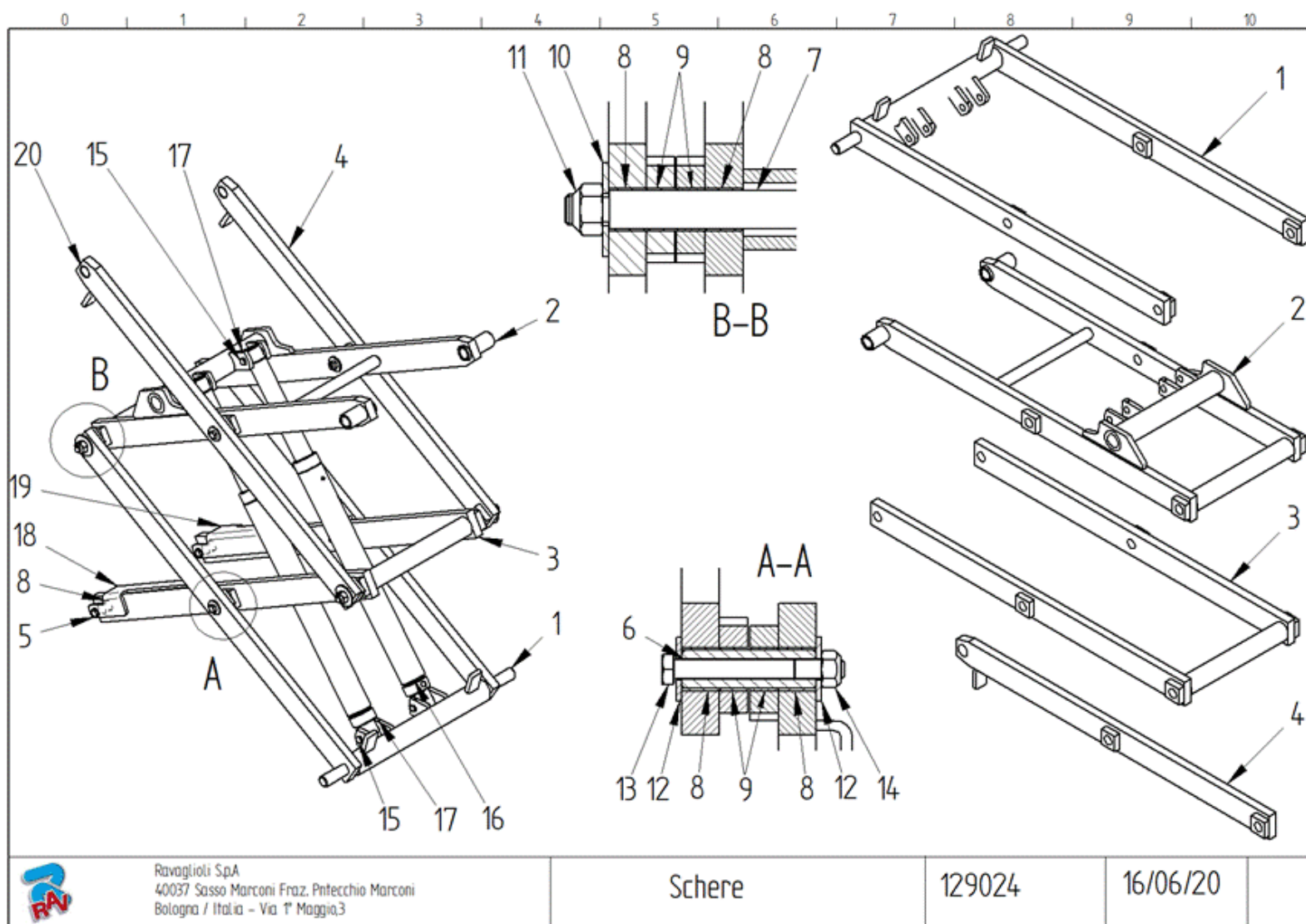


12.2 Запасные части



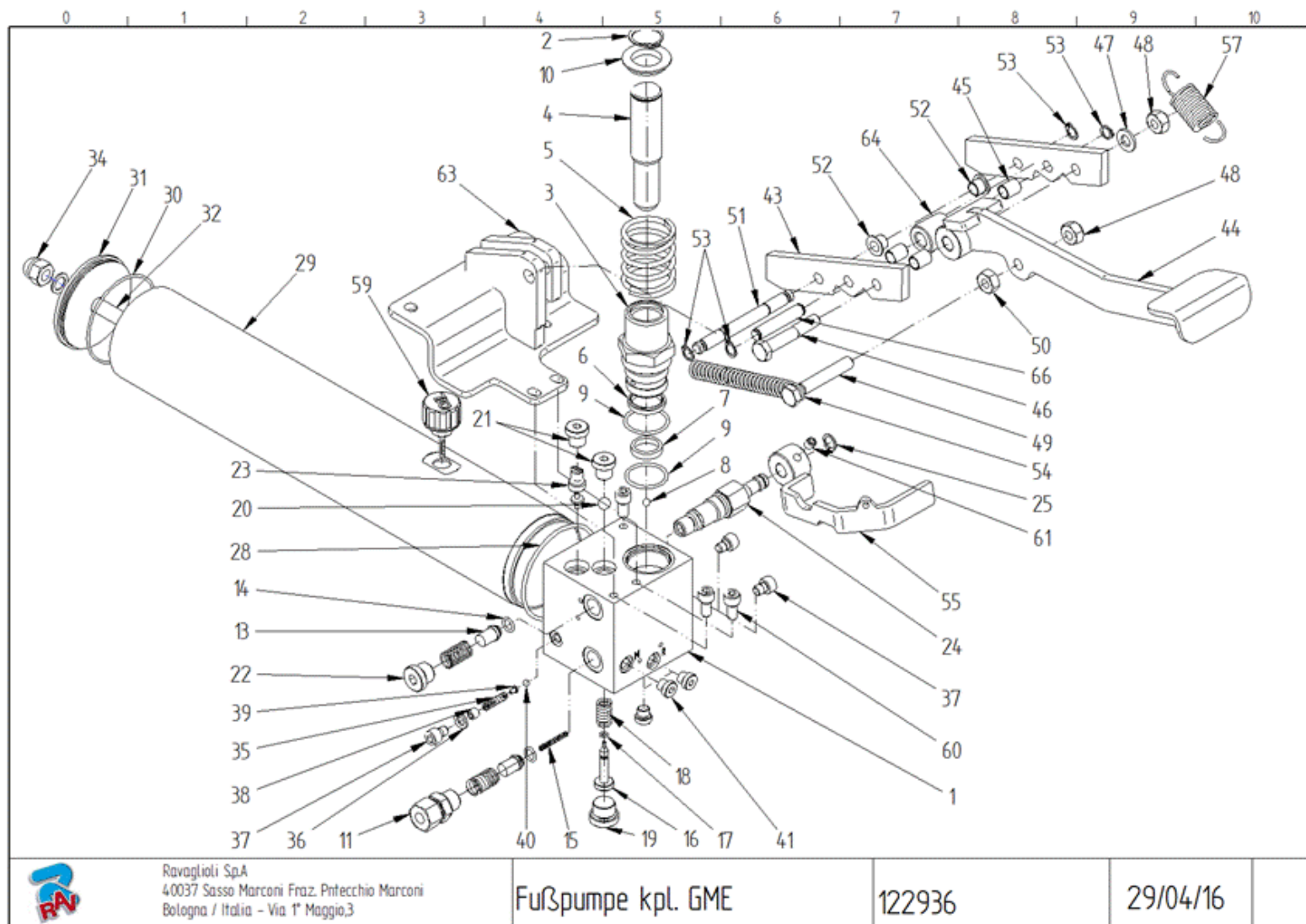
Приложение

Поз.	Количество	Наименование	Артикул
1	1	Базовая рама	130494
4	16	Болт с шестигранной головкой	700211
5	16	Диск	703412
6	16	Шестигранная гайка	703314
7	6	Ролик, закрыт с одной стороны	113727
8	1	Ножницы	129024
11	1	Монтажная пластина	130291
12	1	Верх стола	130292
13	2	Винт без головки	701251
14	2	Диск	703414
15	1	Шестигранная гайка	703304
16	1	Болт с шестигранной головкой	700228
17	1	Потайная ручка	113825
18	2	Звездчатый фиксирующий колпачок	102879
19	2	Пружина растяжения ном. 230	114092
22	2	Осевой длинный ножничный механизм	129016
23	4	Зажимное кольцо	129011
24	4	Винт без головки	701207
25	1	Ножной насос	122936
29	4	Болт с шестигранной головкой	700208
30	8	Диск	703411
32	2	Этикетка о грузоподъемности 1000 кг	3209500
33	1	Этикетка подъемного болта, RAV	820111
35	2	Этикетка о безопасности	115227
36	1	Этикетка о вентиляции	115228
37	1	Этикетка педали складывания	115229
38	1	Табличка наименования КТЕ100	130860
39	2	Поворотное транспортное колесо с блокировкой	130632
40	2	Фиксированное транспортное колесо 500 кг	130633
41	4	Шестигранная гайка	703313
42	1	Кронштейн насоса	130512
101	1	Гидравлический шланг	123141
102	1	Компрессионный фитинг	114458
103	2	Компрессионный фитинг	123352
104	1	Гидравлический шланг	123351
105	1	Компрессионный фитинг	123353
200	1	Вентиляционная пробка	123361
700	4	Предупреждающая желто-черная лента	128430



Приложение

Поз.	Количество	Наименование	Артикул
1	1	Ножничная стрела 2	113725
2	1	Ножничная стрела 4	129013
3	1	Ножничная стрела 3	113729
4	2	Ножничная стрела 1	129012
5	2	Вставляемые болты	123337
6	4	Гильза подшипника	113604
7	2	Ось	113720
8	18	Подшипники	114130
9	16	Подшипники	114131
10	4	Диск	102000
11	4	Шестигранная гайка	703304
12	8	Диск	114132
13	4	Болт с шестигранной головкой	700425
14	4	Шестигранная гайка	703314
15	4	Вставляемые болты	113728
16	2	Гидравлический цилиндр	123343
17	4	Винт без головки	701251
18	1	Правая опора	123344
19	1	Левая опора	123340
20	2	Подшипники	113731



Поз.	Кол-во	Наименование	Заказ, ном.
1	1	Корпус клапана	122933
2	1	Стопорное кольцо	704016
3	1	Цилиндры насоса	122948
4	1	Плунжер насоса	122934
5	1	Пружина натяжения, ном. 244	123004
6	1	Двойные маслосъемники	707962
7	1	Уплотнение тяги	113726
8	1	Стальной шарик 6,5 мм	707302
9	2	Уплотнительное кольцо	707726
10	1	Рессорная пластина	123013
11	1	Компрессионный фитинг	114834
12	2	Нажимная пружина ном. 226	114043
13	2	Конус клапана	113991
14	2	Уплотнительное кольцо	707677
15	1	Нажимная пружина ном. 224	114041
16	1	Толкатель	122935
17	1	Уплотнительное кольцо	707696
18	1	Нажимная пружина ном. 240	120388
19	1	Винтовая пробка	123133
20	1	Стальной шарик 10 мм	707312
21	2	Винтовая пробка	123131
22	1	Винтовая пробка	123132
23	1	Клапан складывания	757709
24	1	Сливной клапан	113992
25	1	Стопорное кольцо	704004
28	1	Уплотнительное кольцо	707634
29	1	Бак гидравлического масла	122999
30	1	Уплотнительное кольцо	716550
31	1	Колпачок бака для масла	123000
32	1	Шток бака для масла	123001
33	1	Кольцевое уплотнение	706804
34	1	Колпачковая гайка	123345
35	1	Нажимная пружина ном. 203	3222226
36	1	Медный сальник	706845
37	3	Винт с цилиндрической головкой	700820
38	1	Винт без головки	701207
39	1	Конус давления	3222209
40	1	Стальной шарик 5 мм	707301
41	3	Винтовая пробка	123130
43	2	Выступ ножного насоса	123270
44	1	Ножная педаль	123064
45	4	Подшипники	113806
46	1	Болт с шестигранной головкой	700420
47	1	Диск	703412
48	2	Защитная гайка	703314
49	1	Болт с шестигранной головкой	700610
50	1	Шестигранная гайка	703103
51	1	Резьбовая тяга	114078
52	2	Подшипники	123262
53	4	Стопорное кольцо	704003
54	1	Пружина растяжения ном. 229	114091



Поз.	Кол-во	Наименование	Заказ, ном.
55	1	Сливной рычаг	123152
57	1	Пружина растяжения ном. 225	114042
59	1	Сливной винт 3/8 дюйма со щупом	123361
60	3	Винт с цилиндрической головкой	700822
61	1	Винт без головки	701253
63	1	Кронштейн ножного насоса	123144
64	1	Подставка	114077
65	6	Уплотнительная пробка D4	707033
66	1	Ось ножного насоса	123430

12.3 Расходные материалы

Масло Гидравлическое масло HLP22 (→2.5)

Универсальная (→например, MOBILUX EP 2)
смазка

Собирайте масло и смазку установленным и безопасным для окружающей среды способом, затем утилизируйте

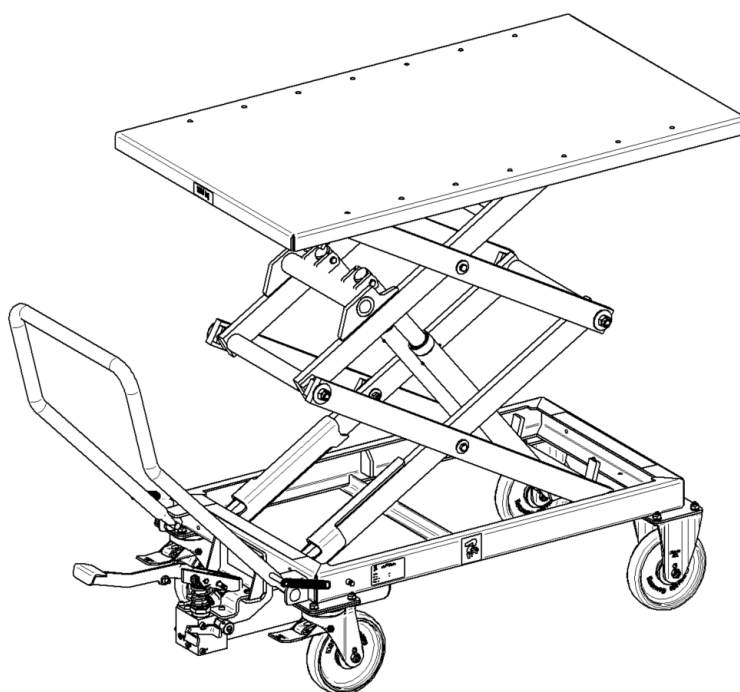
их согласно действующим нормам в месте эксплуатации.



Справочник тестов

Оригинал на немецком языке

KTE100



Тип

Серийный номер

Год изготовления

**Плановый аудит**

Описание типа

Только для выполнения техническими экспертами:

Серийный номер:.....

Отметьте применимое.

Шаги теста	В хорошем рабочем состоянии	Есть дефекты	Для повторного аудита	Примечание
Состояние таблички наименования	<input type="checkbox"/>	<input type="checkbox"/>	<input type="checkbox"/>	
Предупреждающие знаки/ этикетки	<input type="checkbox"/>	<input type="checkbox"/>	<input type="checkbox"/>	
Этикетка грузоподъемности	<input type="checkbox"/>	<input type="checkbox"/>	<input type="checkbox"/>	
Общее состояние подъемного стола	<input type="checkbox"/>	<input type="checkbox"/>	<input type="checkbox"/>	
Состояние окраски	<input type="checkbox"/>	<input type="checkbox"/>	<input type="checkbox"/>	
Состояние сварочных швов	<input type="checkbox"/>	<input type="checkbox"/>	<input type="checkbox"/>	
Внешний осмотр грузонесущих деталей на трещины	<input type="checkbox"/>	<input type="checkbox"/>	<input type="checkbox"/>	
Состояние/работа опор для техобслуживания	<input type="checkbox"/>	<input type="checkbox"/>	<input type="checkbox"/>	
Момент затяжки крепежных винтов	<input type="checkbox"/>	<input type="checkbox"/>	<input type="checkbox"/>	
Состояние/работа роликов	<input type="checkbox"/>	<input type="checkbox"/>	<input type="checkbox"/>	
Состояние/работа стояночных тормозов	<input type="checkbox"/>	<input type="checkbox"/>	<input type="checkbox"/>	
Состояние/работа ручки	<input type="checkbox"/>	<input type="checkbox"/>	<input type="checkbox"/>	
Состояние/работа ножной педали	<input type="checkbox"/>	<input type="checkbox"/>	<input type="checkbox"/>	
Состояние/работа болтов ножничного механизма	<input type="checkbox"/>	<input type="checkbox"/>	<input type="checkbox"/>	
Состояние гидравлического насоса	<input type="checkbox"/>	<input type="checkbox"/>	<input type="checkbox"/>	
Уровень гидравлического масла по щупу	<input type="checkbox"/>	<input type="checkbox"/>	<input type="checkbox"/>	
Состояние гидравлического шланга/резьбового соединения	<input type="checkbox"/>	<input type="checkbox"/>	<input type="checkbox"/>	
Герметичность гидравлики	<input type="checkbox"/>	<input type="checkbox"/>	<input type="checkbox"/>	
Состояние/работа подъемного цилиндра	<input type="checkbox"/>	<input type="checkbox"/>	<input type="checkbox"/>	
Состояние/работа бегунков/роликов	<input type="checkbox"/>	<input type="checkbox"/>	<input type="checkbox"/>	
Тест работы с грузом	<input type="checkbox"/>	<input type="checkbox"/>	<input type="checkbox"/>	

Выполнена проверка безопасности

Дата:

Компания:

Эксперт (ФИО, адрес)

.....

.....

Подпись оператора

РезультатПродолжение эксплуатации проблематично, необходимо подтверждение Продолжение эксплуатации возможно, устраните дефекты Продолжение эксплуатации безопасно, подъемная система без дефектов

Подпись технического эксперта

Дефекты устранены в..... Для повторного аудита используйте отдельный формуляр!

.....

Подпись оператора

.....

Подпись технического эксперта

**Плановый аудит**

Описание типа

Только для выполнения техническими экспертами:

Серийный номер:.....

Отметьте применимое.

Шаги теста	В хорошем рабочем состоянии	Есть дефекты	Для повторного аудита	Примечание
Состояние таблички наименования	<input type="checkbox"/>	<input type="checkbox"/>	<input type="checkbox"/>	
Предупреждающие знаки/ этикетки	<input type="checkbox"/>	<input type="checkbox"/>	<input type="checkbox"/>	
Этикетка грузоподъемности	<input type="checkbox"/>	<input type="checkbox"/>	<input type="checkbox"/>	
Общее состояние подъемного стола	<input type="checkbox"/>	<input type="checkbox"/>	<input type="checkbox"/>	
Состояние окраски	<input type="checkbox"/>	<input type="checkbox"/>	<input type="checkbox"/>	
Состояние сварочных швов	<input type="checkbox"/>	<input type="checkbox"/>	<input type="checkbox"/>	
Внешний осмотр грузонесущих деталей на трещины	<input type="checkbox"/>	<input type="checkbox"/>	<input type="checkbox"/>	
Состояние/работа опор для техобслуживания	<input type="checkbox"/>	<input type="checkbox"/>	<input type="checkbox"/>	
Момент затяжки крепежных винтов	<input type="checkbox"/>	<input type="checkbox"/>	<input type="checkbox"/>	
Состояние/работа роликов	<input type="checkbox"/>	<input type="checkbox"/>	<input type="checkbox"/>	
Состояние/работа стояночных тормозов	<input type="checkbox"/>	<input type="checkbox"/>	<input type="checkbox"/>	
Состояние/работа ручки	<input type="checkbox"/>	<input type="checkbox"/>	<input type="checkbox"/>	
Состояние/работа ножной педали	<input type="checkbox"/>	<input type="checkbox"/>	<input type="checkbox"/>	
Состояние/работа болтов ножничного механизма	<input type="checkbox"/>	<input type="checkbox"/>	<input type="checkbox"/>	
Состояние гидравлического насоса	<input type="checkbox"/>	<input type="checkbox"/>	<input type="checkbox"/>	
Уровень гидравлического масла по щупу	<input type="checkbox"/>	<input type="checkbox"/>	<input type="checkbox"/>	
Состояние гидравлического шланга/резьбового соединения	<input type="checkbox"/>	<input type="checkbox"/>	<input type="checkbox"/>	
Герметичность гидравлики	<input type="checkbox"/>	<input type="checkbox"/>	<input type="checkbox"/>	
Состояние/работа подъемного цилиндра	<input type="checkbox"/>	<input type="checkbox"/>	<input type="checkbox"/>	
Состояние/работа бегунков/роликов	<input type="checkbox"/>	<input type="checkbox"/>	<input type="checkbox"/>	
Тест работы с грузом	<input type="checkbox"/>	<input type="checkbox"/>	<input type="checkbox"/>	

Выполнена проверка безопасности

Дата:

Компания:

Эксперт (ФИО, адрес)

.....

.....

Подпись оператора

РезультатПродолжение эксплуатации проблематично, необходимо подтверждение Продолжение эксплуатации возможно, устраните дефекты Продолжение эксплуатации безопасно, подъемная система без дефектов

Подпись технического эксперта

Дефекты устранены в..... Для повторного аудита используйте отдельный формуляр!

.....

Подпись оператора

.....

Подпись технического эксперта

**Плановый аудит**

Описание типа

Только для выполнения техническими экспертами:

Серийный номер:.....

Отметьте применимое.

Шаги теста	В хорошем рабочем состоянии	Есть дефекты	Для повторного аудита	Примечание
Состояние таблички наименования	<input type="checkbox"/>	<input type="checkbox"/>	<input type="checkbox"/>	
Предупреждающие знаки/ этикетки	<input type="checkbox"/>	<input type="checkbox"/>	<input type="checkbox"/>	
Этикетка грузоподъемности	<input type="checkbox"/>	<input type="checkbox"/>	<input type="checkbox"/>	
Общее состояние подъемного стола	<input type="checkbox"/>	<input type="checkbox"/>	<input type="checkbox"/>	
Состояние окраски	<input type="checkbox"/>	<input type="checkbox"/>	<input type="checkbox"/>	
Состояние сварочных швов	<input type="checkbox"/>	<input type="checkbox"/>	<input type="checkbox"/>	
Внешний осмотр грузонесущих деталей на трещины	<input type="checkbox"/>	<input type="checkbox"/>	<input type="checkbox"/>	
Состояние/работа опор для техобслуживания	<input type="checkbox"/>	<input type="checkbox"/>	<input type="checkbox"/>	
Момент затяжки крепежных винтов	<input type="checkbox"/>	<input type="checkbox"/>	<input type="checkbox"/>	
Состояние/работа роликов	<input type="checkbox"/>	<input type="checkbox"/>	<input type="checkbox"/>	
Состояние/работа стояночных тормозов	<input type="checkbox"/>	<input type="checkbox"/>	<input type="checkbox"/>	
Состояние/работа ручки	<input type="checkbox"/>	<input type="checkbox"/>	<input type="checkbox"/>	
Состояние/работа ножной педали	<input type="checkbox"/>	<input type="checkbox"/>	<input type="checkbox"/>	
Состояние/работа болтов ножничного механизма	<input type="checkbox"/>	<input type="checkbox"/>	<input type="checkbox"/>	
Состояние гидравлического насоса	<input type="checkbox"/>	<input type="checkbox"/>	<input type="checkbox"/>	
Уровень гидравлического масла по щупу	<input type="checkbox"/>	<input type="checkbox"/>	<input type="checkbox"/>	
Состояние гидравлического шланга/резьбового соединения	<input type="checkbox"/>	<input type="checkbox"/>	<input type="checkbox"/>	
Герметичность гидравлики	<input type="checkbox"/>	<input type="checkbox"/>	<input type="checkbox"/>	
Состояние/работа подъемного цилиндра	<input type="checkbox"/>	<input type="checkbox"/>	<input type="checkbox"/>	
Состояние/работа бегунков/роликов	<input type="checkbox"/>	<input type="checkbox"/>	<input type="checkbox"/>	
Тест работы с грузом	<input type="checkbox"/>	<input type="checkbox"/>	<input type="checkbox"/>	

Выполнена проверка безопасности

Дата:

Компания:

Эксперт (ФИО, адрес)

.....

.....

Подпись оператора

РезультатПродолжение эксплуатации проблематично, необходимо подтверждение Продолжение эксплуатации возможно, устраните дефекты Продолжение эксплуатации безопасно, подъемная система без дефектов
Подпись технического эксперта**Дефекты устранены в..... Для повторного аудита используйте отдельный формуляр!**

.....

Подпись оператора

.....

Подпись технического эксперта

**Плановый аудит**

Описание типа

Только для выполнения техническими экспертами:

Серийный номер:.....

Отметьте применимое.

Шаги теста	В хорошем рабочем состоянии	Есть дефекты	Для повторного аудита	Примечание
Состояние таблички наименования	<input type="checkbox"/>	<input type="checkbox"/>	<input type="checkbox"/>	
Предупреждающие знаки/ этикетки	<input type="checkbox"/>	<input type="checkbox"/>	<input type="checkbox"/>	
Этикетка грузоподъемности	<input type="checkbox"/>	<input type="checkbox"/>	<input type="checkbox"/>	
Общее состояние подъемного стола	<input type="checkbox"/>	<input type="checkbox"/>	<input type="checkbox"/>	
Состояние окраски	<input type="checkbox"/>	<input type="checkbox"/>	<input type="checkbox"/>	
Состояние сварочных швов	<input type="checkbox"/>	<input type="checkbox"/>	<input type="checkbox"/>	
Внешний осмотр грузонесущих деталей на трещины	<input type="checkbox"/>	<input type="checkbox"/>	<input type="checkbox"/>	
Состояние/работа опор для техобслуживания	<input type="checkbox"/>	<input type="checkbox"/>	<input type="checkbox"/>	
Момент затяжки крепежных винтов	<input type="checkbox"/>	<input type="checkbox"/>	<input type="checkbox"/>	
Состояние/работа роликов	<input type="checkbox"/>	<input type="checkbox"/>	<input type="checkbox"/>	
Состояние/работа стояночных тормозов	<input type="checkbox"/>	<input type="checkbox"/>	<input type="checkbox"/>	
Состояние/работа ручки	<input type="checkbox"/>	<input type="checkbox"/>	<input type="checkbox"/>	
Состояние/работа ножной педали	<input type="checkbox"/>	<input type="checkbox"/>	<input type="checkbox"/>	
Состояние/работа болтов ножничного механизма	<input type="checkbox"/>	<input type="checkbox"/>	<input type="checkbox"/>	
Состояние гидравлического насоса	<input type="checkbox"/>	<input type="checkbox"/>	<input type="checkbox"/>	
Уровень гидравлического масла по щупу	<input type="checkbox"/>	<input type="checkbox"/>	<input type="checkbox"/>	
Состояние гидравлического шланга/резьбового соединения	<input type="checkbox"/>	<input type="checkbox"/>	<input type="checkbox"/>	
Герметичность гидравлики	<input type="checkbox"/>	<input type="checkbox"/>	<input type="checkbox"/>	
Состояние/работа подъемного цилиндра	<input type="checkbox"/>	<input type="checkbox"/>	<input type="checkbox"/>	
Состояние/работа бегунков/роликов	<input type="checkbox"/>	<input type="checkbox"/>	<input type="checkbox"/>	
Тест работы с грузом	<input type="checkbox"/>	<input type="checkbox"/>	<input type="checkbox"/>	

Выполнена проверка безопасности

Дата:

Компания:

Эксперт (ФИО, адрес)

.....

.....

Подпись оператора

РезультатПродолжение эксплуатации проблематично, необходимо подтверждение Продолжение эксплуатации возможно, устраните дефекты Продолжение эксплуатации безопасно, подъемная система без дефектов

Подпись технического эксперта

Дефекты устранены в..... Для повторного аудита используйте отдельный формуляр!

.....

Подпись оператора

.....

Подпись технического эксперта



Ravaglioli S.p.A.

40037 Sasso Marconi Fraz. Pontecchio Marconi.

Bologna / Italia – Via 1° Maggio ,3.

tel. (+39) 0516781511 - fax (+39) 051846349 - rav@ravaglioli.com – www.ravaglioli.com