






COMPANY WITH
 QUALITY SYSTEM
 CERTIFIED BY DNV GL
 = ISO 9001 =

VERTICAL RISE
From 5500 to 6500 kg

- SOLLEVATORI ELETTRIDRAULICI 
- ELECTRO-HYDRAULIC 
- ELEKTROHYDRAULISCHE HEBEBÜHNEN 
- ELEVATEURS ELECTRO-HYDRAULIQUES 
- ELEVADORES ELECTROHIDRAULICOS 



PLATFORMS $\frac{5400 \text{ mm}}{6000 \text{ mm}}$ 



60
 SINCE 1958



2

Sollevatori per misurazione assetto ruote
Wheel alignment lifts
Hebebühnen für die Achsvermessung
Élévateurs pour contrôle de géométrie
Elevadores alineado de dirección

RAV 8055.2.54SI / 5500 kg / 5400 mm / LIFT TABLE
RAV 8065.2.60SI / 6500 kg / 6000 mm / LIFT TABLE

Pedane per assetto totale con sedi anteriori per piatti rotanti e piani oscillanti posteriori.

Platforms for total wheel alignment, with front turning plates locations and rear slip plates.

Fahrschiene in Achsmessausführung, mit vorderer Drehtelleraussparung und hinterer Schiebeplatte.

Chemins de roulement pour géométrie totale, avec logements avant pour plateaux pivotants et plans mobiles arrière.

Plataformas para alineación total, con asientos para platos giratorios delanteros y platos oscilantes traseros.



FREE ACCESS

5

Sollevatori per allineamento con provagiochi
Alignment lifts with built in play detector
Achsmessbühnen mit Gelenkspieltestern
Élévateurs pour géométrie avec plaques à jeux
Elevadores para alineado con detector de holguras

RAV 8055.5.60SI / 5500 kg / 6000 mm

Pedane per assetto totale con sedi anteriori per piatti rotanti e piani oscillanti posteriori. Prova giochi a 8 movimenti e sollevatore integrato.

Platforms for total wheel alignment, with front turning plates locations and rear slip plates. 8 movement play detector and lift table included.

Fahrschiene in Achsmessausführung, mit vorderer Drehtelleraussparung und hinterer Schiebeplatte. Gelenkspieltester mit 8 Bewegungen und integrierter Radfreiheber.

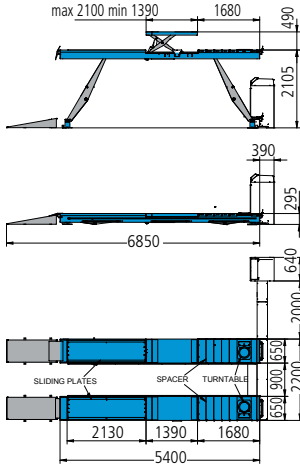
Chemins de roulement pour géométrie totale, avec logements avant pour plateaux pivotants et plans mobiles arrière. Plaques à jeux avec 8 mouvements et avec élévateur intégré.

Plataformas para alineación total, con asientos para platos giratorios delanteros y platos oscilantes traseros. Detector de holguras de 8 movimientos con doble elevación.

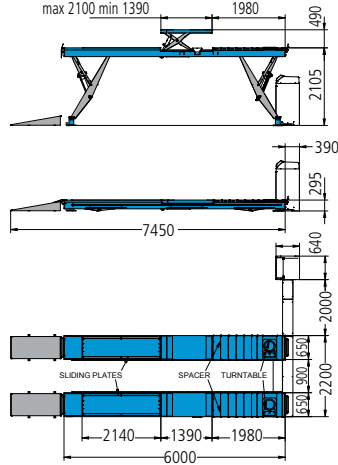




RAV 8055.2.54SI



RAV 8065.2.60SI

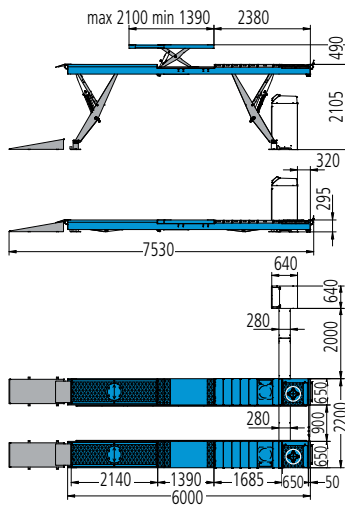


SI MODELS LIFT TABLE - 4000 kg

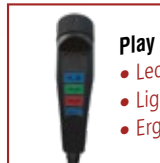
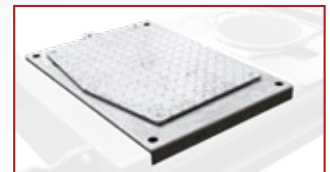
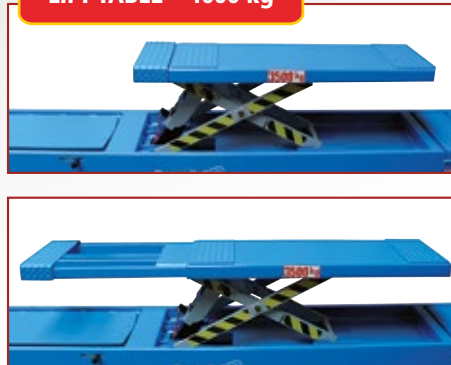


	Portata - Capacity Tragfähigkeit - Capacité Capacidad	Pedane - Platforms Fahrschienen - Plateformes Plataformas
	kg	mm
RAV8055.2.54SI	5500	5400
RAV8065.2.60SI	6500	6000

RAV 8055.5.60SI



LIFT TABLE - 4000 kg

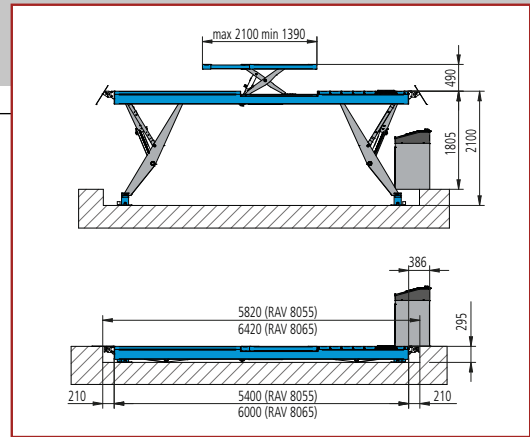


- Play detector torch**
- Led technology
 - Light weight
 - Ergonomic control

Provagiochi a 8 movimenti, conforme alle norme UE2014/45.
 8 movement play detector, 2014/45EU compliant.
 8 Bewegungen Gelenkspieltester, konform zur Norm 2014/45EU.
 Plaques à jeux avec 8 mouvements, conforme à la norme 2014/45EU.
 Detector de holguras de 8 movimientos, conforme a la nueva normativa 2014 / 45EU.

	Portata - Capacity Tragfähigkeit - Capacité Capacidad	Pedane - Platforms Fahrschienen - Plateformes Plataformas
	kg	mm
RAV8055.5.60SI	5500	6000

Versioni incassate
Recessed versions
Unterflurausführungen
Versions à encastrément
Versiones empotradas



Tutti i sollevatori possono essere forniti anche in versione incassata.
 All can be supplied for recessed installation.
 Alle Hebebühnen können auch in Unterflur-Version geliefert werden
 Tous les ponts élévateurs peuvent être fournis en version encastrée dans le sol.
 Todos los elevadores se encuentran disponibles en versión empotrada.

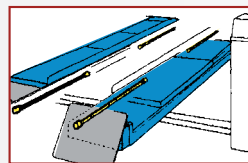
	N. articolo Item no. Artikel Nr N° article N. artículo	kg	mm
RAV8055.2.54ISI	RAV.80552.196736	5500	5400
RAV8055.5.60ISI	RAV.80555.196811	5500	6000
RAV8065.2.60ISI	RAV.80652.196910	6500	6000

OPTIONS

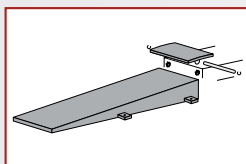
Vedere documentazione specifica - See special technical specifications - Siehe spezifische Unterlagen.
 Voir documentation spécifique - Consultar documentación específica



S8000A1 (2 x kit)
 Supporti per assetto 3D
 Brackets for 3D alignment
 Halter für 3D Achsmessgeräte
 Supports pour géométrie 3D
 Soportes para alineadoras 3D



Impianto di illuminazione
 Lighting kit
 Beleuchtung
 Système d'éclairage
 Instalación de alumbrado



S800A10
 Rampe lunghe
 Longer run-up ramps
 Längere Auffahrampen
 Rampes d'accès longues
 Rampas de subida largas



Traverse
 Jacking beams
 Achsheber
 Traverses
 Gatos

S8000A11
 Kit rampe per installazione a pavimento
 Ramp kit for floor installation
 Rampensatz für Überflurinstallation
 Kit de rampa para instalación sobre suelo
 Rampas de subida largas



SI

S505A2 (2 x kit)

Traverse
 Indispensabili per il sollevamento in sicurezza a ruote libere di fuoristrada e veicoli particolari con punti di sollevamento su pianale ravvicinati.

Cross members
 To provide safe wheel free lifting of vehicles with narrow lifting points.

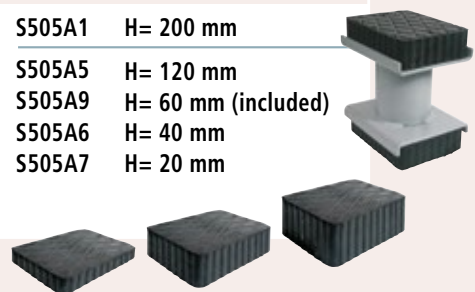
Querstreben
 Für ein sicheres Anheben von Geländewagen und Sonderfahrzeugen mit Radfreihebern an aneinander angenäherten Hebeupunkten auf der Hebebühne.

Traverses pour véhicules spéciaux
 Indispensables pour le levage en toute sécurité avec roues libres de véhicules tout-terrain et véhicules avec points de levage rapprochés à l'intérieur du châssis.

Traviesas para vehículos especiales
 Indispensables para el levantamiento "ruedas libres" en condiciones de seguridad de vehículos todo terreno y vehículos con puntos de levantamiento al interior del chasis.

Set tamponi / Set of pads / Satz Klötze /
 Tampons / Juego de tacos
 (4 x kit)

- S505A1** H= 200 mm
- S505A5** H= 120 mm
- S505A9** H= 60 mm (included)
- S505A6** H= 40 mm
- S505A7** H= 20 mm



RAV Italy
Vehicle Service Group Italy S.r.l.
 Via Filippo Brunelleschi 9
 44020 Ostellato (FE)
 Italy
 Phone +39.051.6781511
 Fax. +39.051.846349
 E-mail: rav@ravaglioli.com

RAV France
RAV France SARL
 4, Rue De Longue Raie
 ZAC de la Tremblaie
 91220 Le Plessis Pâté
 France
 Phone +33.1.60.86.88.16
 Fax. +33.1.60.86.82.04
 E-mail: rav@ravfrance.fr

RAV Germany
BlitzRotary GmbH
 Hüfinger Straße 55
 78199 Bräunlingen
 Germany
 Phone +49.771.9233.0
 Fax. +49.771.9233.99
 E-mail: ravid@ravaglioli.com

RAV UK
Vehicle Service Group UK Ltd
 3 Fourth Avenue,
 Bluebridge Industrial Estate
 Halstead, Essex, CO9 2SY
 United Kingdom
 Phone +44.1787.477711
 Fax. +44.1787.477720
 E-mail: rav@ravaglioli.com

