



COMPANY WITH
QUALITY SYSTEM
CERTIFIED BY DNV GL
= ISO 9001 =

- SMONTAGOMME PER SERVIZIO MOBILE
- TYRE CHANGER FOR ROAD-SIDE SERVICE
- MONTIERMASCHINE FÜR MOBILEN EINSATZ
- DÉMONTE-PNEUS POUR SERVICE MOBILE
- DESMONTADORA PARA SERVICIO MÓVIL



COMPACT+ LIGHT



1



2

GrS-Road Side

HYDRAULIC TILTING

Smontagomme autocarro retrattile, adatto sia a furgoni chiusi che a furgoni telonati. Ideale per assistenza pneumatici su strada, può operare sia su pneumatici autocarro che agricoli. Azionamenti elettroidraulici. Mandrino idraulico.

Retractable truck tyre changer suitable for closed vans. Ideal for road-side tyre service, it is suitable for both truck and also for agricultural tyres. Electro-hydraulic movements. Hydraulic chucking table.

Einfahrbares LKW-Montiergerät, geeignet für Lieferwagen und geschlossene Anhänger. Ideal für den Serviceeinsatz auf der Strasse, es kann sowohl LKW- als auch Landwirtschaftsräder montieren. Die Steuerung ist elektrohydraulisch. Hydraulische Spannvorrichtung.

Démonte-pneus PL rétractile, apte soit aux fourgons fermé qui aux fourgons bâchés. Idéal pour assistance pneus sur rue, il peut opérer soit sur pneumatiques PL que agricoles. Actionnements électro-hydrauliques. Mandrin hydraulique.

Desmontadora para camiones retráctil, ideal para furgonetas cerradas o furgonetas con toldo carrozadas. Perfecta para asistencia de neumáticos en carretera, puede operar tanto con neumáticos para camiones cuanto con neumáticos agrícolas. Movimientos electrohidráulicos. Plato mandril hidráulico.

QUICK DEMOUNTING



1

2

STALLONAMENTO
BEAD-BREAKING

SMONTAGGIO
DEMOUNTING

QUICK MOUNTING



3

MONTAGGIO
MOUNTING



EASY SETTING



Hydraulic Up-Down Movement

MINIMUM HEIGHT 330mm (13")
→ on 500mm vehicle surface

EASY CLAMPING



Hydraulic In-Out Movement

HYDRAULIC WHEEL CLAMPING



MINIMUM CENTER HOLE
Ø 90 mm (4")

STAND-BY FUNCTION

Dopo 5 secondi di inutilizzo il motore si spegne.

After 5 sec. of no use, the motor turns off.

Bei nicht Benutzung geht nach 5 Sek. das Aggregat in Standby.

Après 5 secondes sans utilisation le moteur s'éteint.

Después de 5 segundos de no utilizzo el motor se apaga.

VARGNAV26TBT



Variante per comandi Bluetooth
Version with Bluetooth controls

OPTIONS

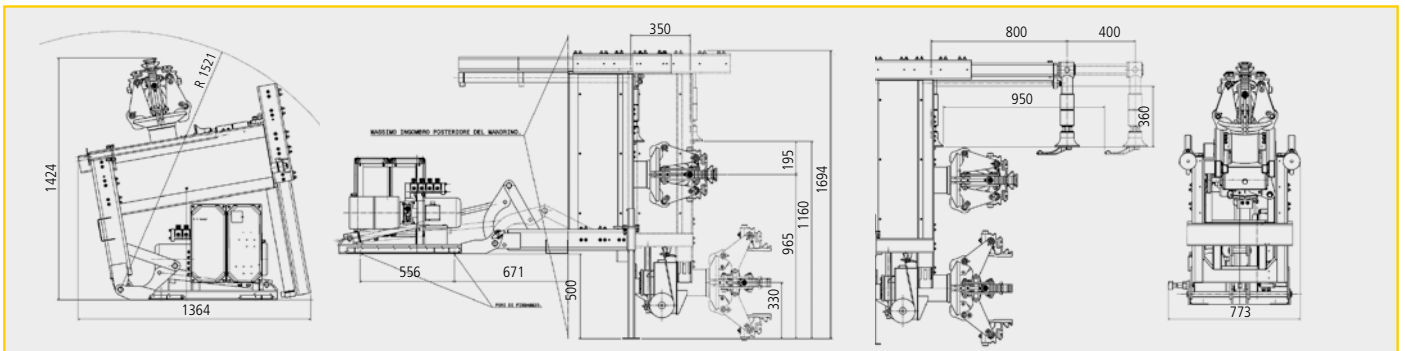


G108A2
ALU PROTECTION (4 x kit)



G90A6
ALU RIM CLAMP

DATI TECNICI	TECHNICAL DATA	TECHNISCHE DATEN	DONNEES TECHNIQUES	DATOS TÉCNICOS	GRS926.MOVI
Motore rotazione mandrino	Chucking unit rotation motor	Motor für Drehung	Moteur rotation mandrin	Motor rotación plato	kW 1,5
Motore centralina	Hydraulic drive unit motor	Hydraulikmotor	Moteur de la pompe	Motor unidad hidráulica	kW 2,2
Ø cerchi	Rim Ø	Felgen-Ø	Ø de la jante	Ø de llantas	11"-27"
Ø est. ruota ammesso	Max. wheel Ø	Raddurchmesser	Ø de la roue	Ø maximo ext. rueda	1300 mm (51")
Larghezza max. ruota	Max. allowed wheel width	Max. Radbreite	Largeur maxi de la roue	Ancho max. rueda	950 mm (37.4")
Peso	Weight	Gewicht	Poids	Peso	403 kg/888 lb
Potenza stallatore	Bead breaker power	Abdrückerkraft	Force du détalonneur	Force du détalonneur	N 16000
Peso max ruota	Max wheel weight	Maximales Radgewicht	Poids maxi de la roue	Poids maxi de la roue	1200 kg/2645 lbs
Velocità di rotazione mandrino (giri/min)	Chuck rotation speed (rev/min)	Spervorrichtungs-Drehgeschwindigkeit (U./min.)	Vitesse de rotation du mandrin (tours/min.)	Velocidad de rotación mandril (rev./min.)	8
Coppia max al mandrino	Max. torque to chuck	Max. Drehmoment	Couple max. au mandrin	Par máx al mandril	2200 Nm (1620 FtLbs)
Alimentazione elettrica	Power supply	Stromversorgung	Alimentation électrique	Alimentación	400/3/50 Hz
N. articolo	Item no.	Artikel Nr	N° article	N. artículo	RAV.GR926.206312



RAV Italy Vehicle Service Group Italy S.r.l.

Via Filippo Brunelleschi 9
44020 Ostellato (FE)
Italy
Phone +39.051.6781511
Fax. +39.051.846349
E-mail: rav@ravaglioli.com

RAV France RAV France SARL

4, Rue De Longue Raie
ZAC de la Tremblaie
91220 Le Plessis Pâté
France
Phone +33.1.60.86.88.16
Fax. +33.1.60.86.82.04
E-mail: rav@ravfrance.fr

RAV Germany BlitzRotary GmbH

Hüfanger Straße 55
78199 Bräunlingen
Germany
Phone +49.771.9233.0
Fax. +49.771.9233.99
E-mail: ravd@ravaglioli.com

RAV UK Vehicle Service Group UK Ltd

3 Fourth Avenue,
Bluebridge Industrial Estate
Halstead, Essex, CO9 2SY
United Kingdom
Phone +44.1787.477711
Fax. +44.1787.477720
E-mail: rav@ravaglioli.com

DRN27U (5)

Le caratteristiche tecniche e gli allestimenti presentati in questo prospetto possono subire variazioni. Le immagini riprodotte non sono vincolanti.
Technical data and composition presented in this catalogue may vary. Pictures reproduced are only indicative.
Die techn. Daten und die Ausrüstungen, die in diesem Prospekt enthalten sind, können Änderungen erfahren. Deshalb sind die Abbildungen unverbindlich.
Les caractéristiques techniques et les compositions présentées dans ce prospectus peuvent subir des variations. Les images reproduites n'ont qu'une valeur indicative.
Las características técnicas y las composiciones ilustradas en este folleto pueden sufrir variaciones. Las imágenes propuestas son solamente indicativas.

Member of VSG - Vehicle Service Group
a company

