



COMPANY WITH
QUALITY SYSTEM
CERTIFIED BY DNV GL
= ISO 9001 =

COMPLETAMENTE SENZA LEVA
COMPLETELY LEVERLESS
KOMPLETT HEBELLOS
COMPLÈTEMENT SANS LEVIER
TOTALMENTE SIN PALANCA

SMONTAGOMME SENZA LEVA

LEVERLESS TYRE CHANGERS

HEBELLOSE MONTIERGERÄTE

DEMONTÉ-PNEUS SANS LEVIER

DESMONTADORAS SIN PALANCA

Easy Demounting (upper bead)

Comando estrazione tallone:
giù poi su e il tallone è smontato

*Bead demount controls: down and
up and the bead is demounted*



Utensile brevettato in
materiale sintetico anti graffio
*Patented tool in plastic
anti-scratch material*

Space Saver

Colonna con movimento verticale "salva spazio"
Post with vertical "space saver" movement

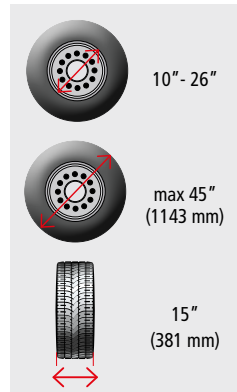
Tool Memory

Comando "memory" bordo cerchio:
una volta settato, si riposiziona
automaticamente premendo un pedale
*Rim edge "memory" controls: place it
first time, then it will go back to same
position just pushing a pedal*

Leva apertura rapida
braccio stallonatore
*Lever for quick opening
of bead breaker arm*



Comando posizione
radiale rullo
*Roller radial position
setting*

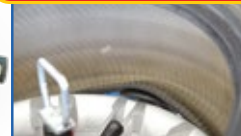


Dispositivo
di bloccaggio
rapido (di serie)
*Quick locking
unit (standard)*

Mandrino a due
altezze per cerchi
standard o a canale
rovesciato

*Two position locking
plate for standard
or reverse rims*

Easy Demounting (lower bead)



Easy Bead Breaking



Rotazione rullo 180°
Roller rotation 180°

MEMORY

G8945D.26S
G8945ITD.26S

VARIABLE SPEED + FULL OPTION
VARIABLE SPEED

G8945D.26S

5 models include ① + ② + ③

① PLUS91AKC
HELPER

② G800A123
INFLATION BY PEDAL

③ G800A121NP
WHEEL LIFT



G8945ITD.26S G8945ITD.26

Potente sistema di gonfiaggio tubeless adatto a qualsiasi diametro di cerchio.

Powerful tubeless tyre inflation system suitable for any rim diameter.

Leistungsstarkes Tubeless-Befüllungssystem, für jeden Felgendurchmesser geeignet.

Puissant système de gonflage tubeless adapté aux jantes de tout diamètre.

Potente sistema de inflado tubeless indicado para cualquier diámetro de llanta.



STANDARD



Spingi tallone con trascinatore
Bead pusher with pulling system



Protezione / Protection



Prolunga e protezione trascinatore
Extension and guard

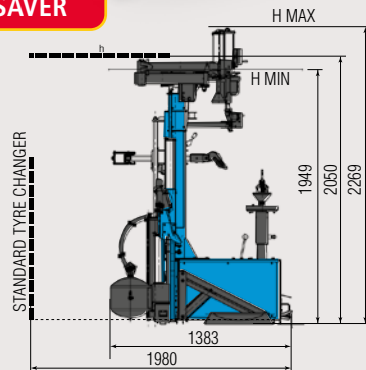
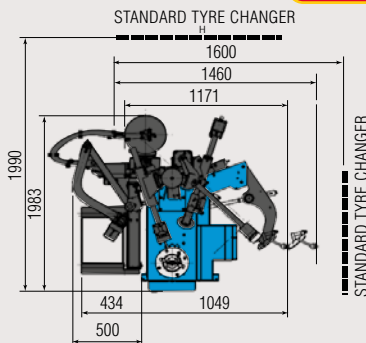


Adattatore centraggio
Centering adaptor



Bloccaggio rapido
Quick lock

SPACE SAVER



DATI TECNICI	TECHNICAL DATA	TECHNISCHE DATEN	DONNEES TECHNIQUES	DATOS TÉCNICOS	G8945D.26S	G8945ITD.26S
Velocità di rotazione (giri/min)	Rotation speed (rev/min)	Drehgeschwindigkeit (U./min.)	Vitesse de rotation (tours/min.)	Velocidad de rotación (rev./min.)	0-16	0-16
Coppia massima	Max torque	Drehmoment, max.	Couple maxi	Par máximo	1200 Nm	1200 Nm
Pressione aria raccomandata	Recommended air supply	Empfohlener Luftdruck	Pression air recommandée	Presión de aire recomendada	8 / 10 bar	8 / 10 bar
Massimo diametro ruota	Max wheel diameter	Max Felgenbreite Zoll	Diamètre maxi roue	Diámetro máximo de la rueda	45"/1143 mm	45"/1143 mm
Larghezza max ruota	Max wheel width	Radbreite, max.	Largeur max. roue	Anchura máx. rueda	381 mm (15")	381 mm (15")
Massima apertura stallonamento paletta laterale	Max side shovel bead loosener r opening	Max. Abdrücköffnung (Seitenschaukel)	Ouverture max décollement du talon (palette latérale)	Apertura máxima (destalonamiento paleta lateral)	432 mm (17")	432 mm (17")
Lavora su ruote da	Handled wheels from	Geeignet für Räder	Travail sur rue de	Trabaja ruedas da	10" - 26"	10" - 26"
Motore di rotazione	Rotation motor	Drehungsmotor	Moteur de rotation	Motor de rotación	1,5 Kw inv.+ 0,75kw motor	1,5 Kw inv.+ 0,75kw motor
Forza di stallonamento (rullo)	Bead loosener power (roller)	Abdrückkraft (Rolle)	Force de décollement (rouleau)	Fuerza de destalon. (rodillo)	1200 kg (2645 lbs)	1200 kg (2645 lbs)
Forza di stallonamento (paletta)	Bead loosener power (side shovel)	Abdrückkraft (Abdrückerschaukel)	Force de décollement (palette)	Fuerza de destalon. (paleta)	3600 kg (7900 lbs)	3600 kg (7900 lbs)
Rumorosità	Noise level	Geräuschpegel	Niveau de bruit	Nivel de ruido	<80db	<80db
Alimentazione elettrica	Power supply	Stromversorgung	Alimentation électrique	Alimentación	200-240/1/50-60Hz	200-240/1/50-60Hz
N. articolo	Item no.	Artikel Nr	N° article	N. artículo	RAV.G8945.206107	RAV.G8945.206077



RAV Italy Vehicle Service Group Italy S.r.l.

Via Filippo Brunelleschi 9
44020 Ostellato (FE)
Italy
Phone +39.051.6781511
Fax. +39.051.846349
E-mail: rav@ravaglioli.com

RAV France RAV France SARL

4, Rue De Longue Raie
ZAC de la Tremblaie
91220 Le Plessis Pâté
France
Phone +33.1.60.86.88.16
Fax. +33.1.60.86.82.04
E-mail: rav@ravfrance.fr

RAV Germany BlitzRotary GmbH

Hüfanger Straße 55
78199 Bräunlingen
Germany
Phone +49.771.9233.0
Fax. +49.771.9233.99
E-mail: ravid@ravaglioli.com

RAV UK Vehicle Service Group UK Ltd

3 Fourth Avenue,
Bluebridge Industrial Estate
Halstead, Essex, CO9 2SY
United Kingdom
Phone +44.1787.477711
Fax. +44.1787.477720
E-mail: rav@ravaglioli.com

Le caratteristiche tecniche e gli allestimenti presentati in questo prospetto possono subire variazioni. Le immagini riprodotte non sono vincolanti.
Technical data and composition presented in this catalogue may vary. Pictures reproduced are only indicative.
Die techn. Daten und die Ausrüstungen, die in diesem Prospekt enthalten sind, können Änderungen erfahren. Deshalb sind die Abbildungen unverbindlich.
Les caractéristiques techniques et les compositions présentées dans ce prospectus peuvent subir des variations. Les images reproduites n'ont qu'une valeur indicative.
Las características técnicas y las composiciones ilustradas en este folleto pueden sufrir variaciones. Las imágenes propuestas son solamente indicativas.

Member of VSG - Vehicle Service Group
a **DOVER** company



DRN35U (07)