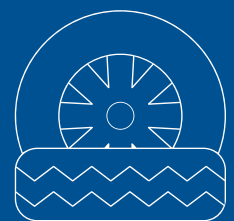
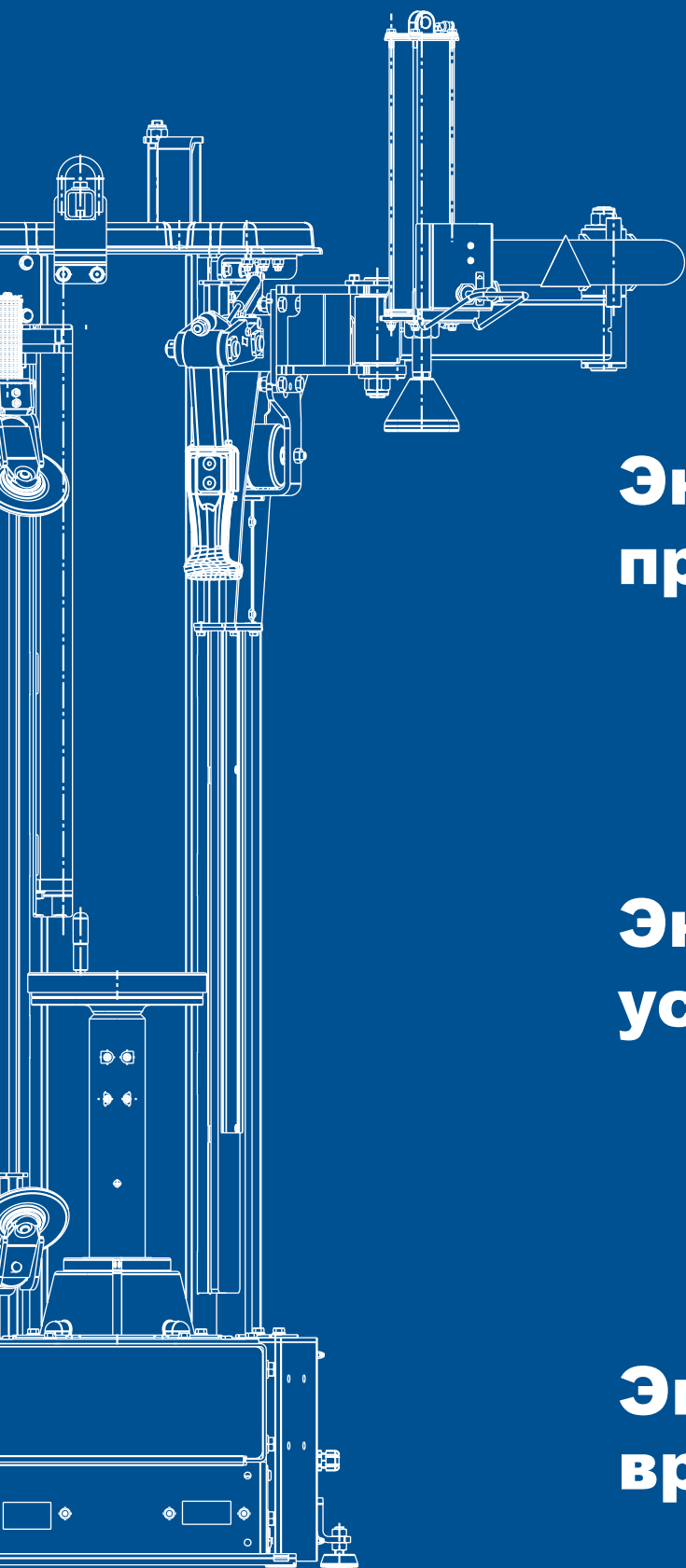


# The Easiest Way to Work Tyres





## **Экономия пространства:**

компактная конструкция без  
каких-либо кабелей на задней  
части колонны

## **Экономия усилий:**

механизированные стрелы с  
легкой и точной регулировкой по  
горизонтали

## **Экономия времени:**

три цилиндра для быстрого  
независимого перемещения  
стрел



Шиномонтажный станок,  
**оснащенный патентованным  
инновационным  
безрычажным инструментом,**  
позволяющий работать  
быстро и без усилий даже  
на шинах новой концепции,  
сверхнизкопрофильных шинах,  
Run-Flat. Благодаря компактности  
конструкции подходит также  
для мастерских с ограниченным  
пространством.

## ШИНОМОНТАЖНЫЕ СТАНКИ

Безрычажные шиномонтажные станки



Вращение колеса может регулироваться по желанию оператором при помощи электромотора с инвертором и ограничителем скорости для защиты от избыточных усилий (0 - 15 об/мин).

### Система толкания отжимной лопатки с двумя роликами.

Разбортовка шины выполняется быстро и безопасно двумя установленными противоположно синхронизированными дисками.



### Высокая производительность.

Патентованная самоблокирующаяся пластина для центральной посадки колеса, подходящая также для реверсных ободьев, снижает усилия оператора. Быстромонтируемый захват.

« 10”- 30” »



Процесс обучения оператора упрощается благодаря удобной в использовании консоли для управления роликами и инструментами.



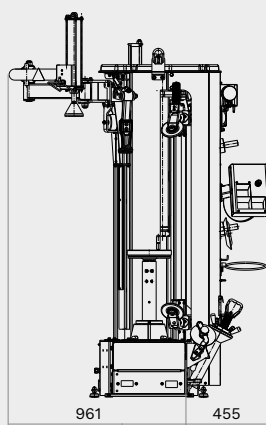
Кнопки в задней части позволяют оператору не отрывать взгляд от шины.



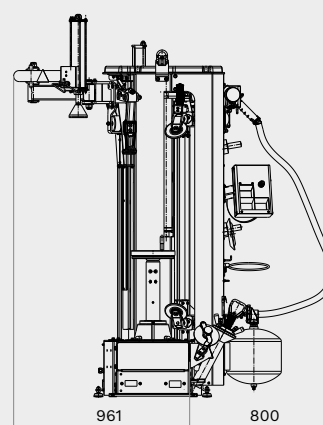
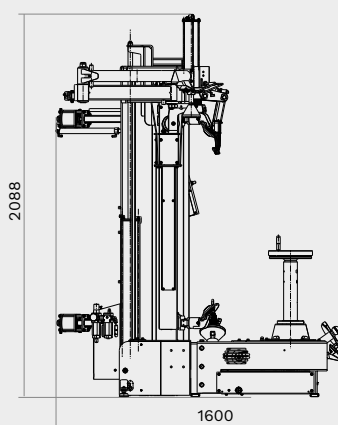
Верхняя монтажная головка из не оставляющего царапин материала для работ без повреждений рядом с краем обода (эффект нулевого усилия).



# Технические характеристики









G1190.30  
G1190.30PLUS



G1190.30IT

|                          | G1190.30              | G1190.30PLUS          | G1190.30IT            |
|--------------------------|-----------------------|-----------------------|-----------------------|
| Мощность зажима, мин.    | 10"                   | 10"                   | 10"                   |
| Мощность зажима, макс.   | 30"                   | 30"                   | 30"                   |
| Ширина обода, макс.      | 15"                   | 15"                   | 15"                   |
| Диаметр колеса, макс.    | 1194 мм               | 1194 мм               | 1194 мм               |
| Усилие тормозной кромки  | 12 кН                 | 12 кН                 | 12 кН                 |
| Частота вращения         | 0 / 15 об/мин         | 0 / 15 об/мин         | 0 / 15 об/мин         |
| Инверторный электромотор | 1.5 кВт               | 1.5 кВт               | 1.5 кВт               |
| Номинал зажимного мотора | 0.75 кВт              | 0.75 кВт              | 0.75 кВт              |
| Электрическое соединение | 230 В  <br>50 - 60 Гц | 230 В  <br>50 - 60 Гц | 230 В  <br>50 - 60 Гц |
| Фазы                     | 1                     | 1                     | 1                     |
| Подача воздуха, мин.     | 8 бар                 | 8 бар                 | 8 бар                 |
| Подача воздуха, макс.    | 10 бар                | 10 бар                | 10 бар                |
| Ширина                   | 1415 мм               | 1415 мм               | 1460 мм               |
| Глубина                  | 1560 мм               | 1560 мм               | 1560 мм               |
| Высота                   | 2090 мм               | 2090 мм               | 2090 мм               |
| Вес                      | 402 кг                | 402 кг                | 411 кг                |
| Номер товара             | RAV.G1190.200853      | RAV.G1190.200808      | RAV.G1190.200822      |

# Аксессуары

|   |  | <b>G1190.30</b> | <b>G1190.30PLUS</b> | <b>G1190.30IT</b> |
|---|--|-----------------|---------------------|-------------------|
|  | Пневматический прижим борта  | <b>S</b>        | <b>S</b>            | <b>S</b>          |
|  | <b>G1000A138</b><br>Быстрозажимной замок   | <b>S</b>        | <b>S</b>            | <b>S</b>          |
|  | <b>G1000A99NP</b><br>Пневматический колесный подъемник   | <b>O</b>        | <b>S</b>            | <b>O</b>          |
|  | <b>G1000A140</b><br>Прижим борта с тяговым механизмом  | <b>S</b>        | <b>S</b>            | <b>S</b>          |
|  | <b>GWDK13027</b><br>(включает: G800A32 Пластиковая защита фланца диска; G1000A36 Волшебная веревка; G1000A100K Листы для защиты монтажной головки; G1000A111 Сертификат WDK) | <b>O</b>        | <b>S</b>            | <b>O</b>          |
|  | <b>G1000A137</b><br>Универсальный фланец для колес без центрального отверстия  | <b>O</b>        | <b>O</b>            | <b>O</b>          |

**S** Стандарт    **O** Дополнительно



#### **RAV Italy**

Vehicle Service Group Italy S.r.l.

Via Filippo Brunelleschi 9  
44020 Ostellato (FE)  
Italy

+39.051.6781511  
+39.051.846349  
rav@ravaglioli.com

#### **RAV France**

RAV France SARL

4, Rue De Longue Raie  
ZAC de la Tremblaie  
91220 Le Plessis Pâté  
France

+331.60.86.88.16  
+331.60.86.82.04  
rav@ravfrance.fr

#### **RAV Germany**

BlitzRotary GmbH

Hüfingener Straße 55  
78199 Bräunlingen  
Germany

+49.771.9233.0  
+49.771.9233.99  
ravd@ravaglioli.com

#### **RAV UK**


Vehicle Service Group UK Ltd

3 Fourth Avenue,  
Bluebridge Industrial Estate  
Halstead, Essex, CO9 2SY  
United Kingdom

+44.1787.477711  
+44.1787.477720  
rav@ravaglioli.com

DRN40U(01)

Технические данные и иллюстрации в данном буклете не являются обязательными. В наши продукты могут быть внесены технические изменения, поэтому состояние при поставке может отличаться.

Member of VSG - Vehicle Service Group  
a  company

