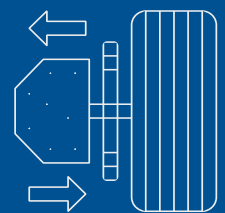
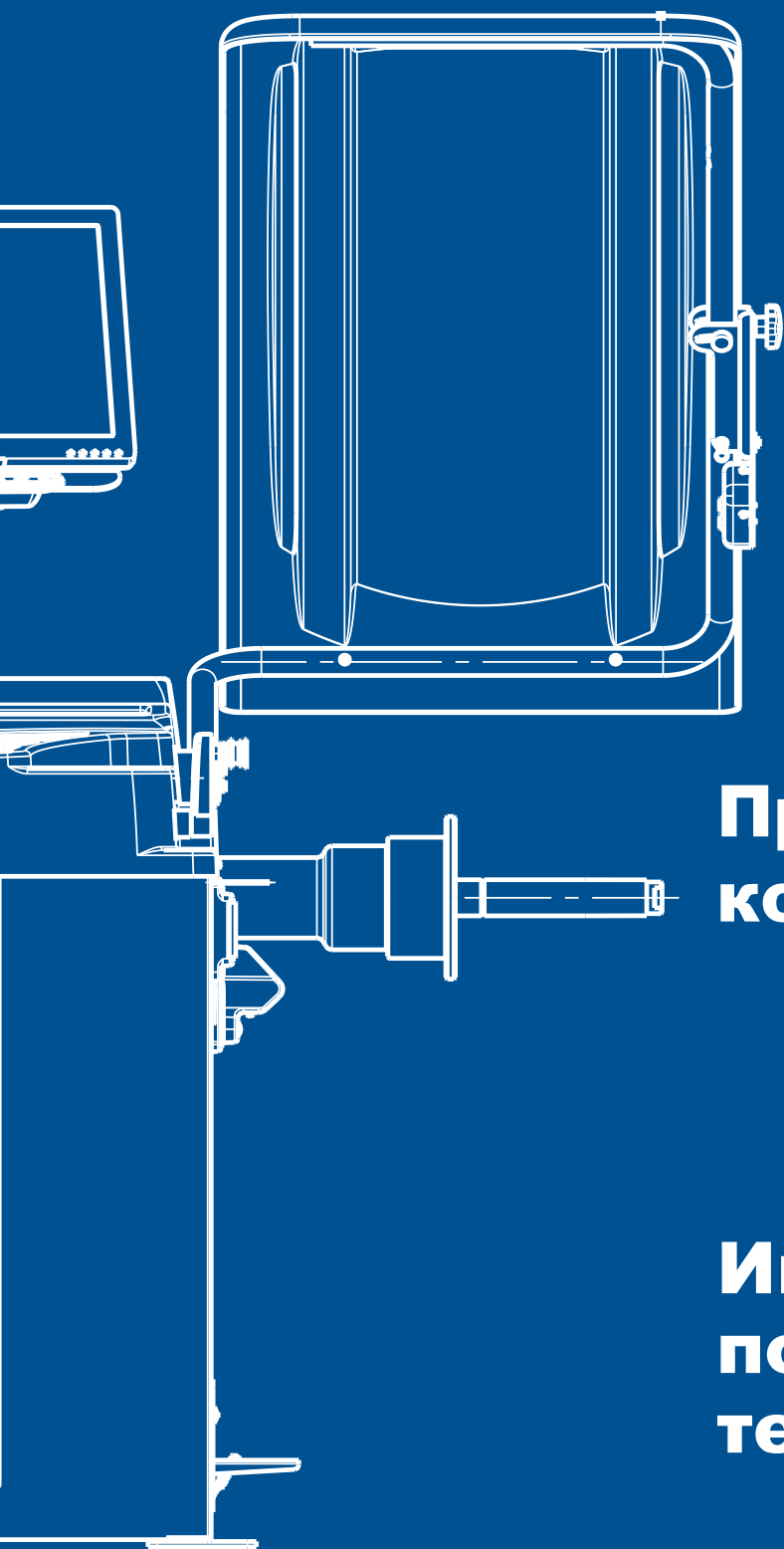


# The Perfect Balance between Precision and Practicality





## **Безупречная точность:**

автоматическое получение  
данных о колесе и  
лазерный нож

## **Практичная конструкция:**

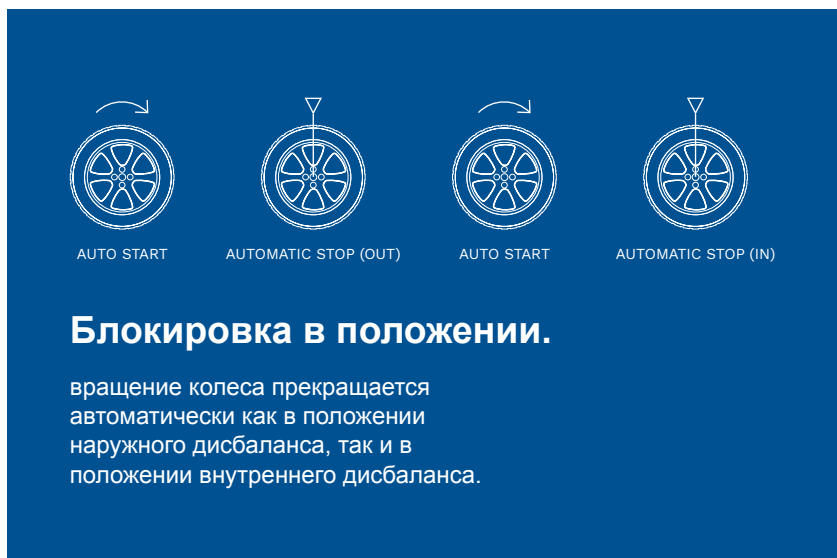
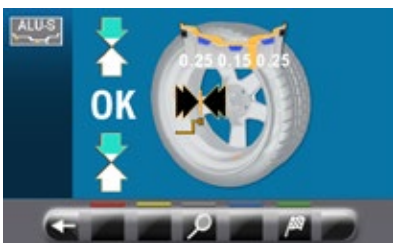
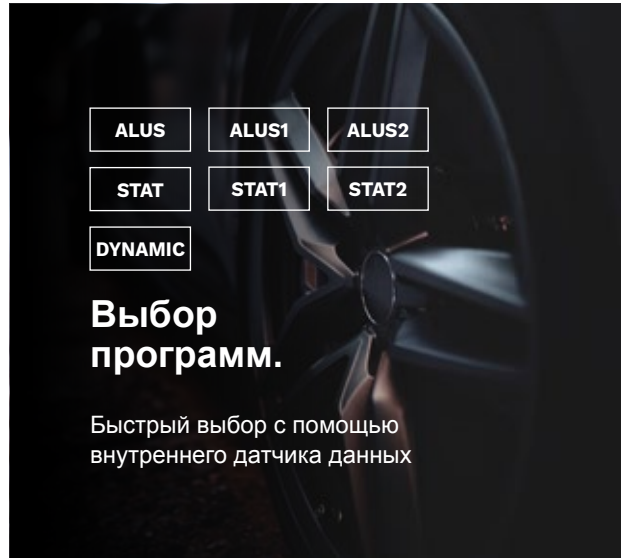
все инструменты и  
приспособления находятся на  
своем месте

## **Интуитивно понятная технология:**

графические изображения и  
цвета подобраны так, чтобы  
облегчить использование станда  
балансировки колес



**Электронные, компьютеризированные балансировочные станки с автоматической остановкой обоих колес в положении внутреннего и внешнего дисбаланса. Быстрый выбор с измерителем расстояния и автоматическое получение расстояния и диаметра.**

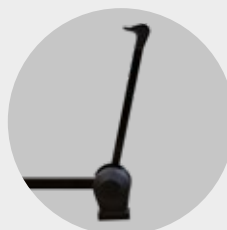




Оптимизация пространства для легкой работы и удобного расположения инструмента.



Для всех принадлежностей, как стандартных, так и опциональных, в шкафу предусмотрено свое место.



**Калибровка ширины**  
(одополнительно для моделей G3.128NR и G3.150).

7-дюймовый сенсорный монитор с сенсорной клавиатурой.



Модель G3.128NR

Быстрый и профессиональный наконечник

Удобные пространства для размещения гирек и наклеек

Передний карман для хранения рабочих инструментов

22-дюймовый монитор и клавиатура с мембранная клавиатура.



Модель G3.150WS

Автоматическое определение ширины с помощью снижения защитного кожуха колеса. (Только модели WS)



Графические изображения с интуитивно понятными значками облегчают использование стенда балансировки колес.

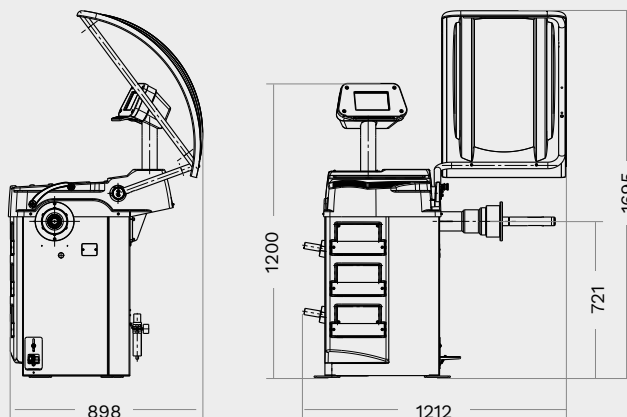
## Совместимость с системой TEq-Link

connected workshop

**Интернет-подключение**  
Отправка результатов клиентам.

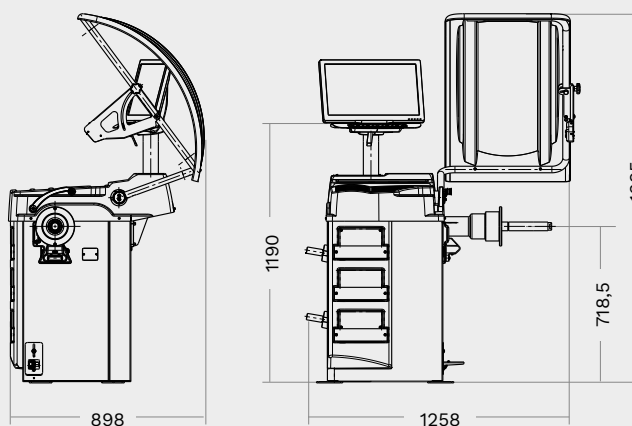
Содействие в удаленном режиме.

# Технические характеристики



**G3.128NR**

|               | Номер товара     |
|---------------|------------------|
| GP3.150WSPLUS | RAV.G3150.201287 |
| G3.150WSPLUS  | RAV.G3150.201331 |
| GP3.150WS     | RAV.G3150.201386 |
| G3.150WS      | RAV.G3150.201430 |
| GP3.150S      | RAV.G3150.201485 |
| G3.150S       | RAV.G3150.201539 |
| G3.150        | RAV.G3150.201584 |
| GP3.128NR     | RAV.G3128.201300 |
| G3.128NR      | RAV.G3128.201355 |



**G3.150**

|                           | G3.128NR<br>Все модели         | G3.150<br>Все модели           |
|---------------------------|--------------------------------|--------------------------------|
| Диаметр обода, мин.       | 10"                            | 10"                            |
| Диаметр обода, макс.      | 26"                            | 26"                            |
| Ширина обода, мин.        | 1.5"                           | 1.5"                           |
| Ширина обода, макс.       | 22"                            | 22"                            |
| Масса колеса, макс.       | 70 кг                          | 70 кг                          |
| Точность балансировки +/- | 1 г                            | 1 г                            |
| Время измерения           | 6 с                            | 6 с                            |
| Скорость измерения об/мин | 100 об/мин                     | 100 об/мин                     |
| Электрическое соединение  | 230 В /<br>50 - 60 Гц / 1 Фазы | 230 В /<br>50 - 60 Гц / 1 Фазы |

**БАЛАНСИРОВОЧНЫЙ**

Балансировки

|  |  | GP3<br>150WSPLUS | G3<br>150WSPLUS | GP3<br>150WS | G3<br>150WS | GP3<br>150S | G3<br>150S | G3<br>150 | GP3<br>128NR | G3<br>128NR |
|--|--|------------------|-----------------|--------------|-------------|-------------|------------|-----------|--------------|-------------|
|  | <b>GAR111</b><br>Комплект из 3 конусов<br>(Ø 44—112 мм)              | S                | S               | S            | S           | S           | S          | S         | S            | S           |
|  | <b>GAR121</b><br>Большой диск под давлением                          | S                | S               | O            | O           | O           | O          | O         | O            | O           |
|  | <b>GAR132</b><br>Прецизионный фланец                                 | S                | S               | O            | O           | O           | O          | O         | O            | O           |
|  | Датчик для ручного измерения ширины колеса                           | S                | S               | O            | O           | O           | O          | O         | O            | O           |
|  | <b>GAR345</b><br>Быстрозажимная Двойная центровка                    | S                | S               | -            | S           | -           | S          | S         | -            | S           |
|  | <b>GAR351</b><br>Блокируемая ступица                                 | S                | S               | S            | -           | S           | -          | -         | S            | -           |
|  | <b>GAR112</b><br>Внедорожник   | S                | S               | O            | O           | O           | O          | O         | O            | O           |
|  | <b>GAR306</b><br>Измеритель ширины колеса                            | O                | O               | -            | -           | S           | S          | O         | O            | O           |
|  | <b>GAR311</b><br>Лазерный указатель + светодиодный источник света    | O                | O               | S            | S           | S           | S          | O         | O            | O           |
|  | <b>GAR315</b><br>Сонар биения  | O                | O               | -            | -           | O           | O          | -         | O            | O           |
|  | <b>GAR377</b><br>Сонар биения  | O                | O               | O            | O           | -           | -          | -         | -            | -           |
|  | <b>GAR332</b><br>Сонар для измерения габаритных размеров колеса      | O                | O               | S            | S           | -           | -          | -         | -            | -           |
|  | <b>GAR324 - GAR325</b><br>Колесный подъемник                         | O                | O               | O            | O           | O           | O          | O         | O            | O           |
|  | <b>GAR358</b><br>TEq-Link-Программное обеспечение связи в мастерской | O                | O               | O            | O           | O           | O          | O         | O            | O           |

S Стандарт    O Дополнительно



#### **RAV Italy**

Vehicle Service Group Italy S.r.l.

Via Filippo Brunelleschi 9  
44020 Ostellato (FE)  
Italy

☎ +39.051.6781511  
☎ +39.051.846349  
✉ rav@ravaglioli.com

#### **RAV France**

RAV France SARL

4, Rue De Longue Raie  
ZAC de la Tremblaie  
91220 Le Plessis Pâté  
France

☎ +331.60.86.88.16  
☎ +331.60.86.82.04  
✉ rav@ravfrance.fr

#### **RAV Germany**

BlitzRotary GmbH

Hüfingener Straße 55  
78199 Bräunlingen  
Germany

☎ +49.771.9233.0  
☎ +49.771.9233.99  
✉ ravid@ravaglioli.com

#### **RAV UK**


Vehicle Service Group UK Ltd

3 Fourth Avenue,  
Bluebridge Industrial Estate  
Halstead, Essex, CO9 2SY  
United Kingdom

☎ +44.1787.477711  
☎ +44.1787.477720  
✉ rav@ravaglioli.com

DRJ19U(01)

Технические данные и иллюстрации в данном буклете не являются обязательными. В наши продукты могут быть внесены технические изменения, поэтому состояние при поставке может отличаться.

Member of VSG - Vehicle Service Group  
a  company

