

COMPANY WITH
QUALITY SYSTEM
CERTIFIED BY DNV GL
= ISO 9001 =



Ponte omologato CE, comandi in bassa tensione.
CE approved lift with low voltage controls.
CE-geprüft, Niederspannungssteuerkreis.
Élévateur agréé CE, commandes en basse tension.
Elevador homologado CE, mandos de baja tensión.

RAV 1450N

Sgancio arpioni a pedale.
Pedal release of safety locks.
Entriegelung der Sicherheitsklinke über Fusspedal.
Dégagement cremaillere par pedale.
Liberacion a pedal de cerraduras de seguridad.

RAV 1450P

Sgancio arpioni pneumatico.
Pneumatic release of safety locks.
Mit Pneumatikentriegelung.
Dégagement cremaillere pneumatique.
Liberacion pneumatica de cerraduras de seguridad.

QUICK AND SAFE

Sollevatore ideale per servizio gomme, freni, ammortizzatori e carrozzerie. Il funzionamento elettroidraulico, con ridottissimi tempi ciclo, unito alla notevole portata ed alla elevata altezza di sollevamento, caratterizzano questo sollevatore di ultima generazione garantendo all'utilizzatore la massima sicurezza, praticità e comodità di uso. Sincronizzazione meccanica dei movimenti delle pedane indipendentemente dalla ripartizione del carico.

The ideal lift for servicing tyres, brakes, suspension and bodywork. This lift of the latest generation has the following features: electro-hydraulic operation, high loading capacity and elevated lifting height, rapid cycle times. Being practical and easy to use, this lift guarantees the maximum safety to the user.

A mechanical levelling system assures constant levelling of the lifting platforms regardless of weight distribution.

Die ideale Hebebühne für den Reifen-, Bremsen-, Stossdämpfer- und Karosserieservice. Das leistungsfähige Hydraulikaggregat sorgt für kurze Hub- und Senkzeiten, außerordentliche Stabilität, die hohe Tragfähigkeit sowie die beträchtliche Hubhöhe kennzeichnen diese Hebebühne der neuesten Generation und gewährleisten dem Bediener maximale Sicherheit

SOLLEVATORE A FORBICE A BASSA ALZATA 

LOW-RISE SCISSOR LIFT 

KURZHUB-SCHERENHEBEBÜHNEN 

ELEVATEUR A CISEAUX À COURSE RÉDUITE 

ELEVADOR DE TIJERA A BAJA ALTURA 

RAV

1450N

1450P



und ein komfortables Arbeiten.

Unabhängig von der Lastverteilung garantiert der Stahlbau für eine mechanische Gleichlaufregelung der beiden Fahrschienen.

Élévateur idéal pour les interventions sur les pneus, les freins, les amortisseurs et les carrosseries. Le fonctionnement électro-hydraulique avec des durées de cycle très réduites, associé à une capacité remarquable et un levage élevé caractérisent cet élévateur de la dernière génération en garantissant à l'utilisateur le maximum de sécurité, la fonctionnalité et la commodité d'emploi. Synchronisation mécanique des mouvements des plate-formes indépendante de la distribution de la charge.

Elevador ideal para servicios de neumaticos, frenos, amortiguación y carroceria. El funcionamiento electrohidraulico, con notable reducción del tiempo de ciclo, junto a su elevada altura máxima y capacidad de carga, caracterizan este elevador de la última generación, garantizando al utilizador la máxima seguridad, utilidad y comodidad de uso.

Sincronización mecánica de los movimientos de las peanas independientemente de la repartición de carga.

60
SINCE 1958

Fixed or Mobile
3200 kg

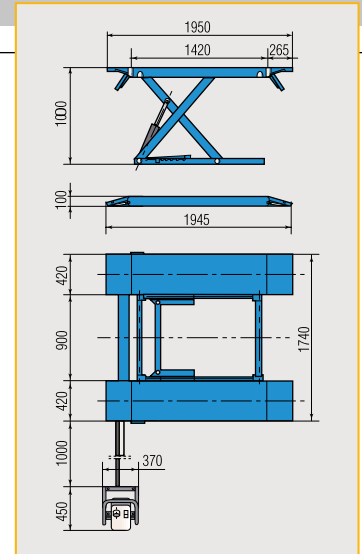




IDEAL FOR
TYRE SERVICE



RAV 1450N



EXTRA FLAT
100 mm



S1450NA1 (Option)

Kit ponte mobile
 Portable lift kit
 Mobil-Set inkl. Zugdeichsel
 Kit pont mobile
 Kit elevador movil



HIGH LIFTING
1000 mm



EASY MOBILE



QUICK RAMP EXTENSIONS
FROM 1420 mm
TO 1950 mm



DATI TECNICI	TECHNICAL DATA	TECHNISCHE DATEN	DONNEES TECHNIQUES	DATOS TÉCNICOS		RAV 1450N
Portata	Capacity	Trogfähigkeit	Capacité	Capacidad	kg	3200
Motore trifase	3-phase motor	3-Phasen Motor	Moteur triphasé	Motor trifásico	kW	2,6

	N. articolo Item no. Artikel Nr N° article N. artículo	Alimentazione elettrica Power supply Stromversorgung Alimentación eléctrica Alimentación
RAV1450N	RAV.1450N.193193	400-230/3/50Hz
RAV1450N	RAV.1450N.193209	230/1/50Hz
RAV1450P	RAV.1450P.193094	400-230/3/50Hz



RAV Italy
 Vehicle Service Group Italy S.r.l.

Via Filippo Brunelleschi 9
 44020 Ostellato (FE)
 Italy
 Phone +39.051.6781511
 Fax. +39.051.846349
 E-mail: rav@ravaglioli.com

RAV France
 RAV France SARL

4, Rue De Longue Raie
 ZAC de la Tremblaie
 91220 Le Plessis Pâté
 France
 Phone +33.1.60.86.88.16
 Fax. +33.1.60.86.82.04
 E-mail: rav@ravfrance.fr

RAV Germany
 BlitzRotary GmbH

Hüfanger Straße 55
 78199 Bräunlingen
 Germany
 Phone +49.771.9233.0
 Fax. +49.771.9233.99
 E-mail: ravid@ravaglioli.com

RAV UK
 Vehicle Service Group UK Ltd

3 Fourth Avenue,
 Bluebridge Industrial Estate
 Halstead, Essex, CO9 2SY
 United Kingdom
 Phone +44.1787.477711
 Fax. +44.1787.477720
 E-mail: rav@ravaglioli.com

