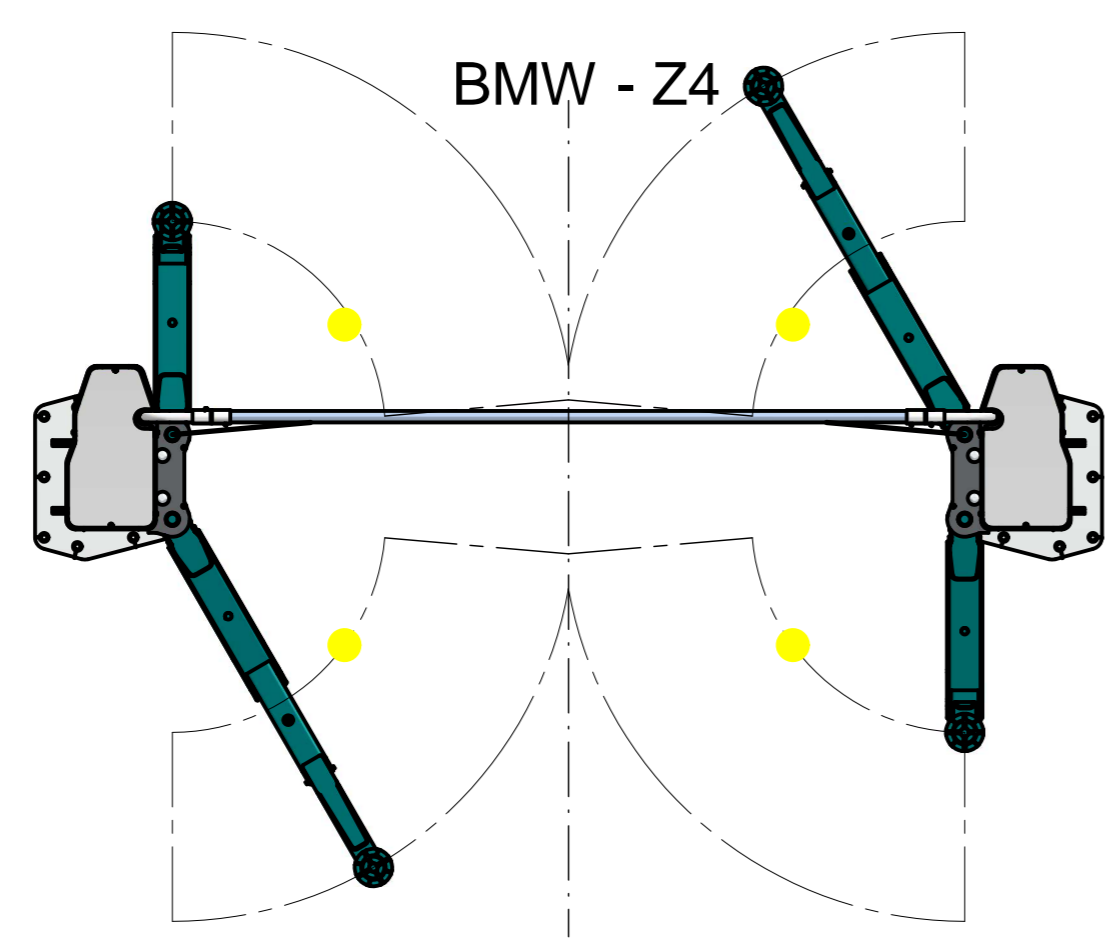
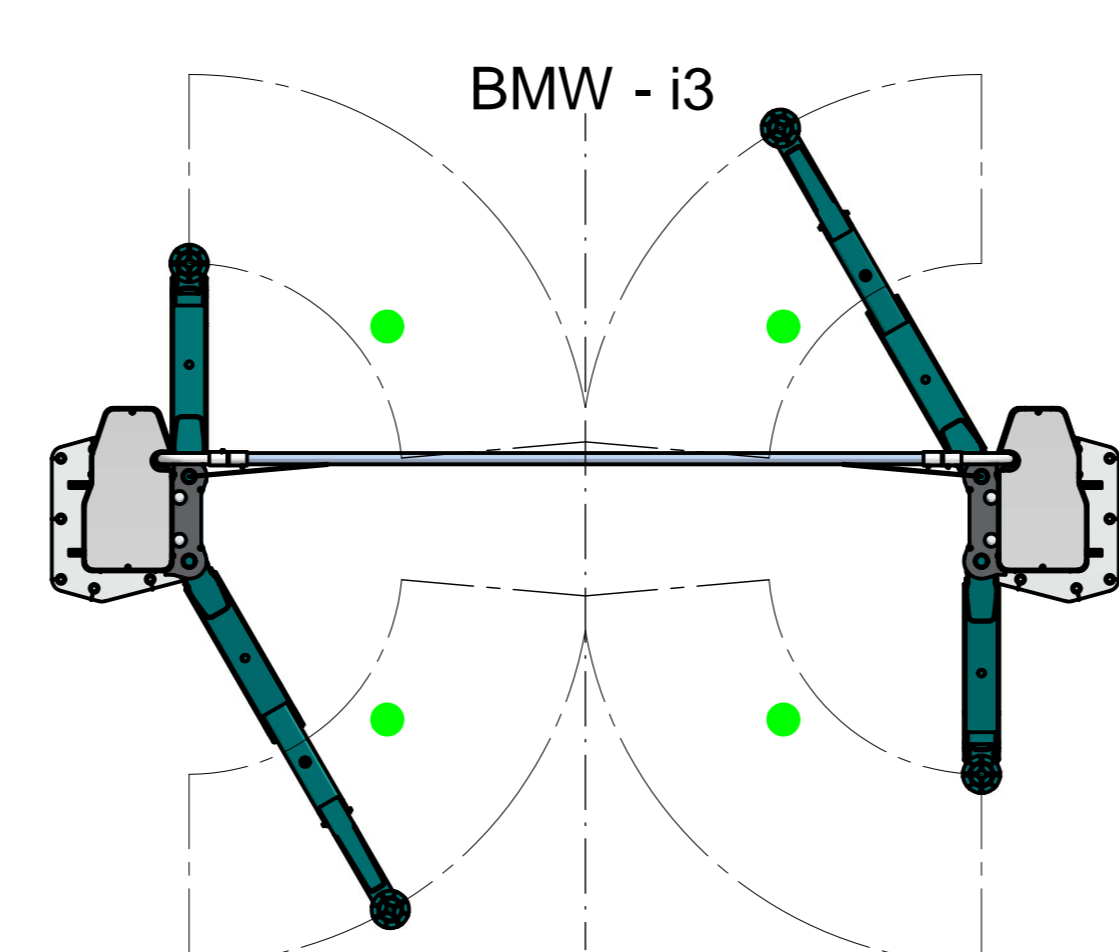


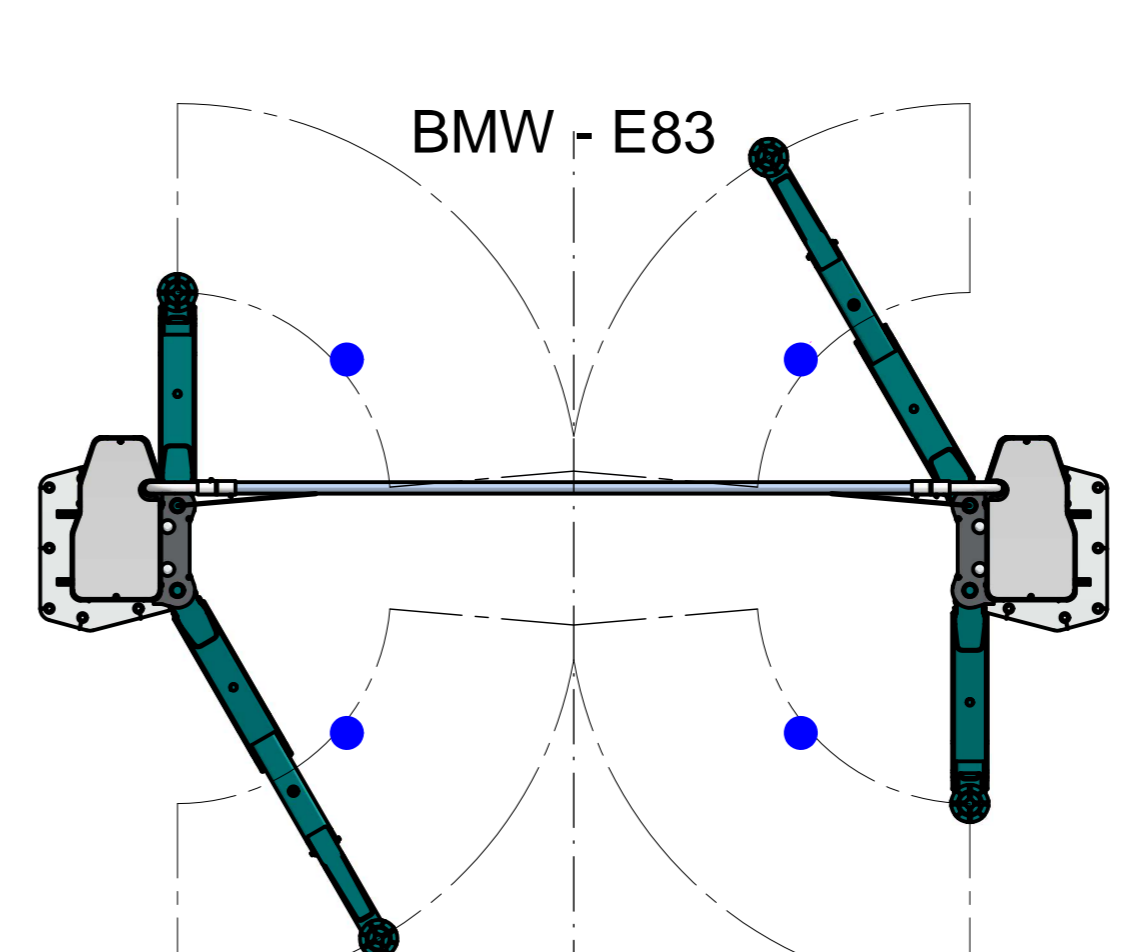
SMART



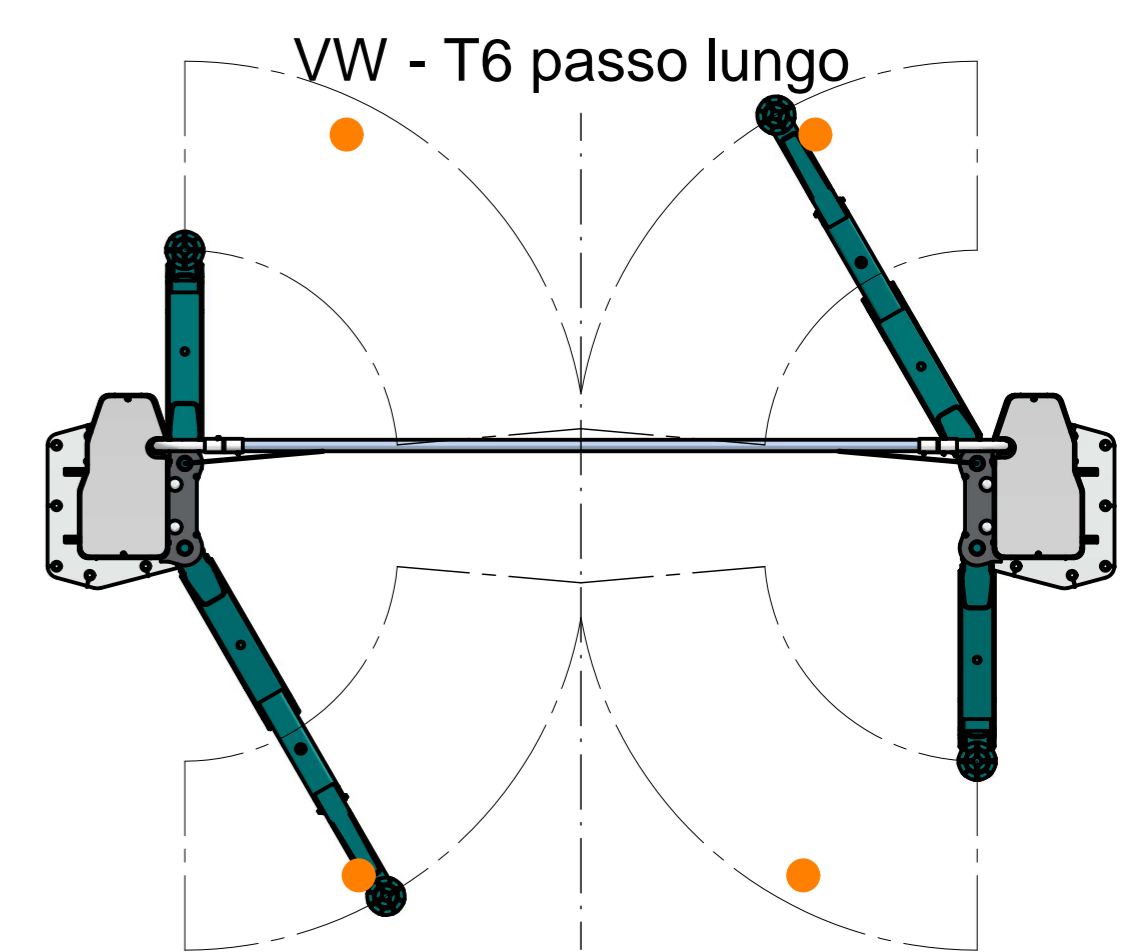
BMW - Z4



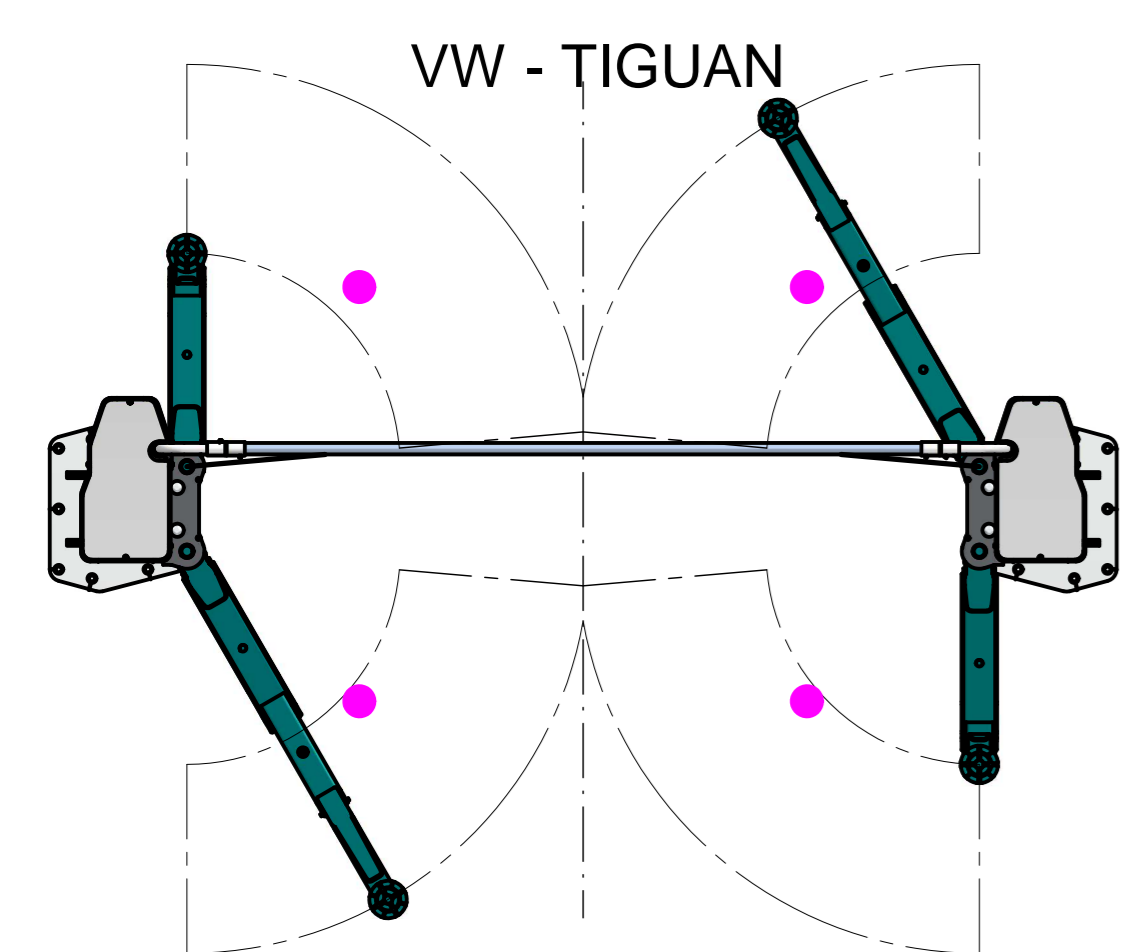
BMW - i3



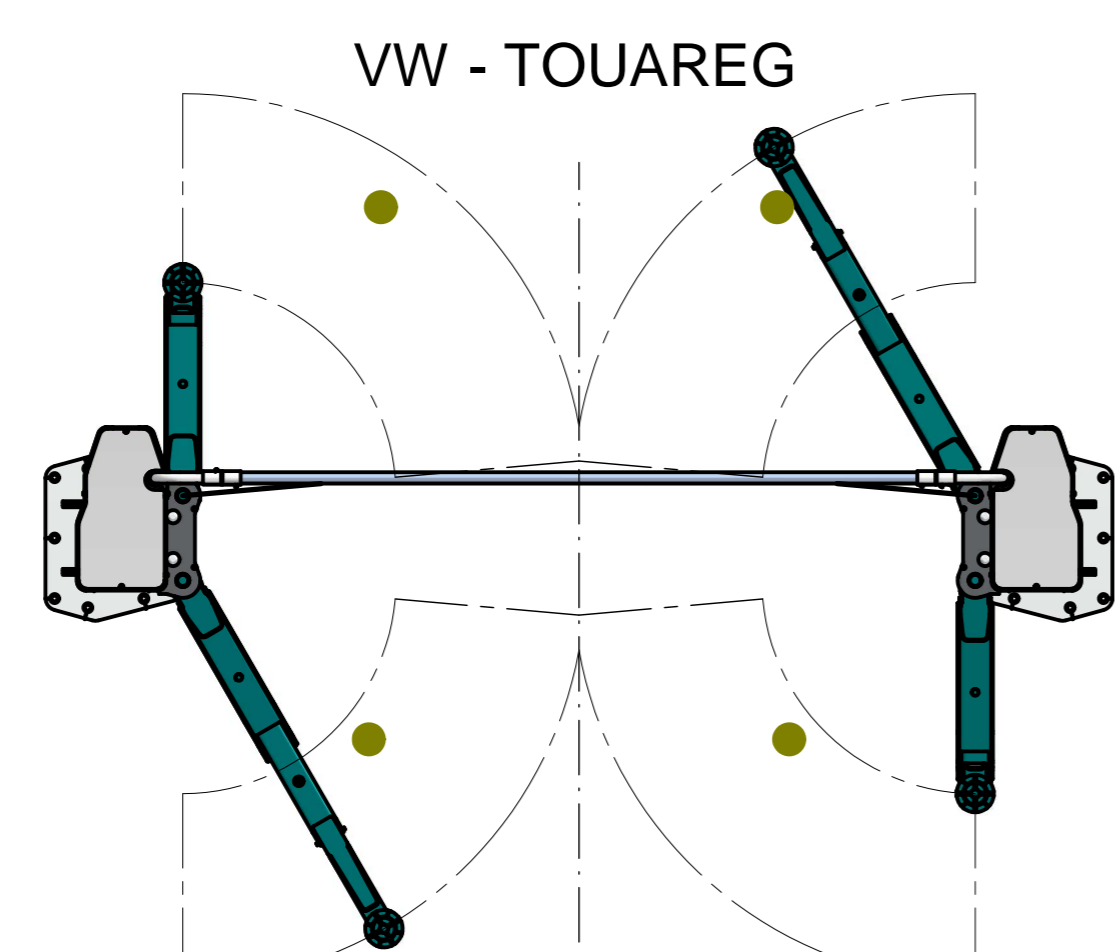
BMW - E83



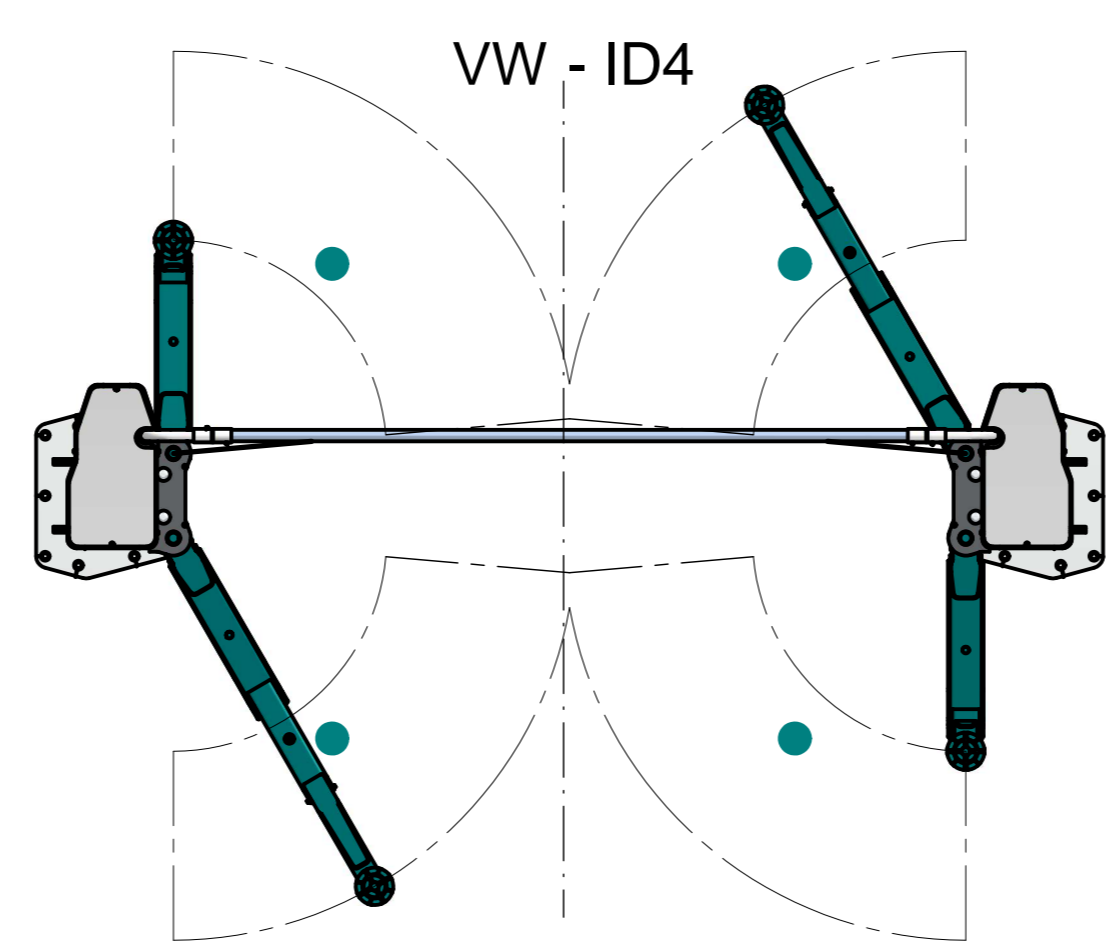
VW - T6 passo lungo



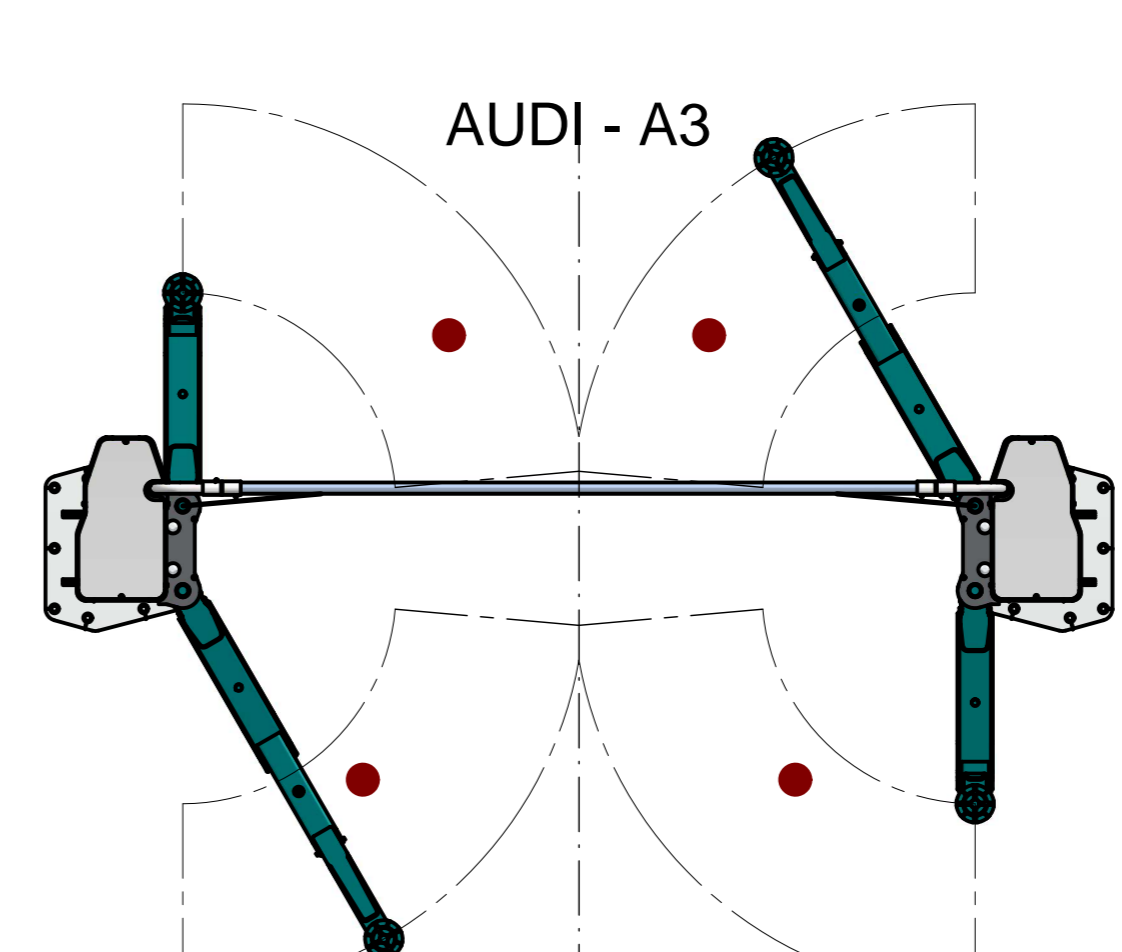
VW - TIGUAN



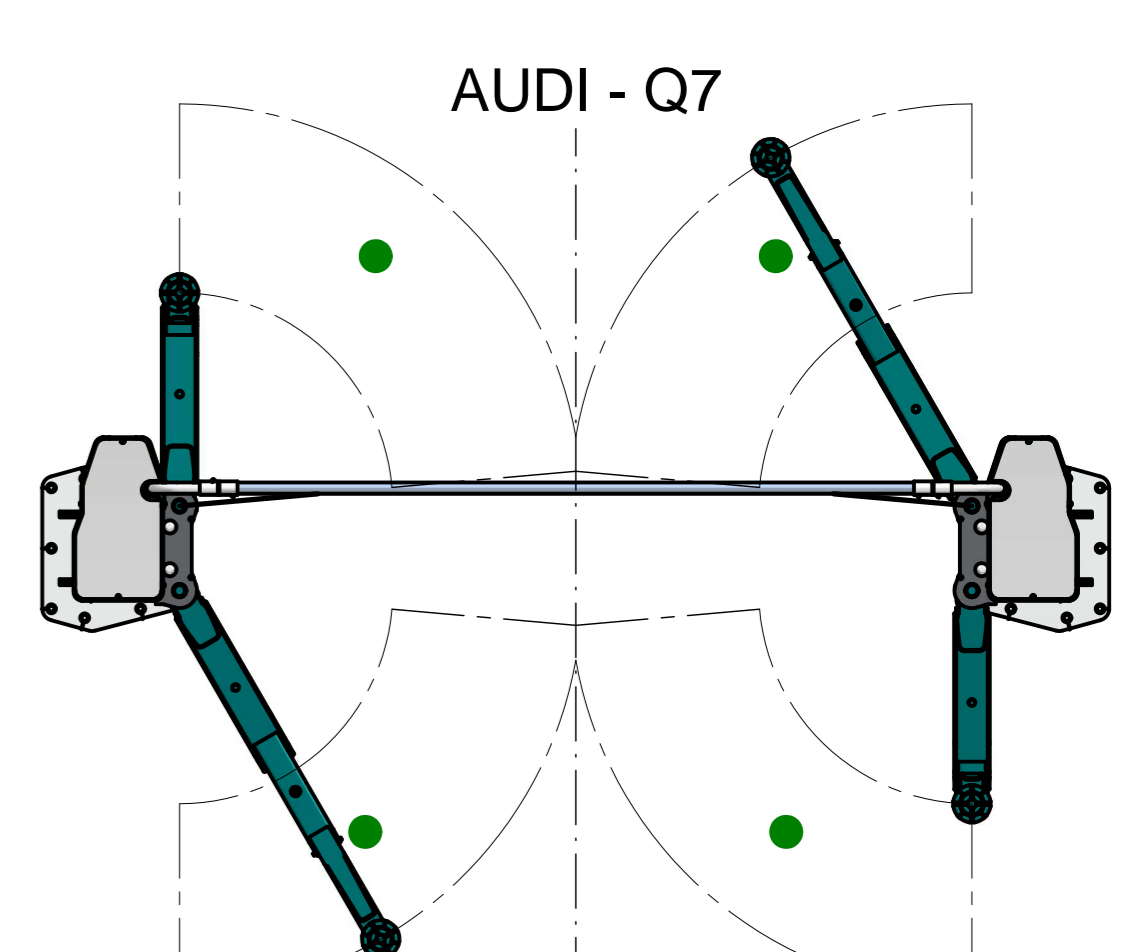
VW - TOUAREG



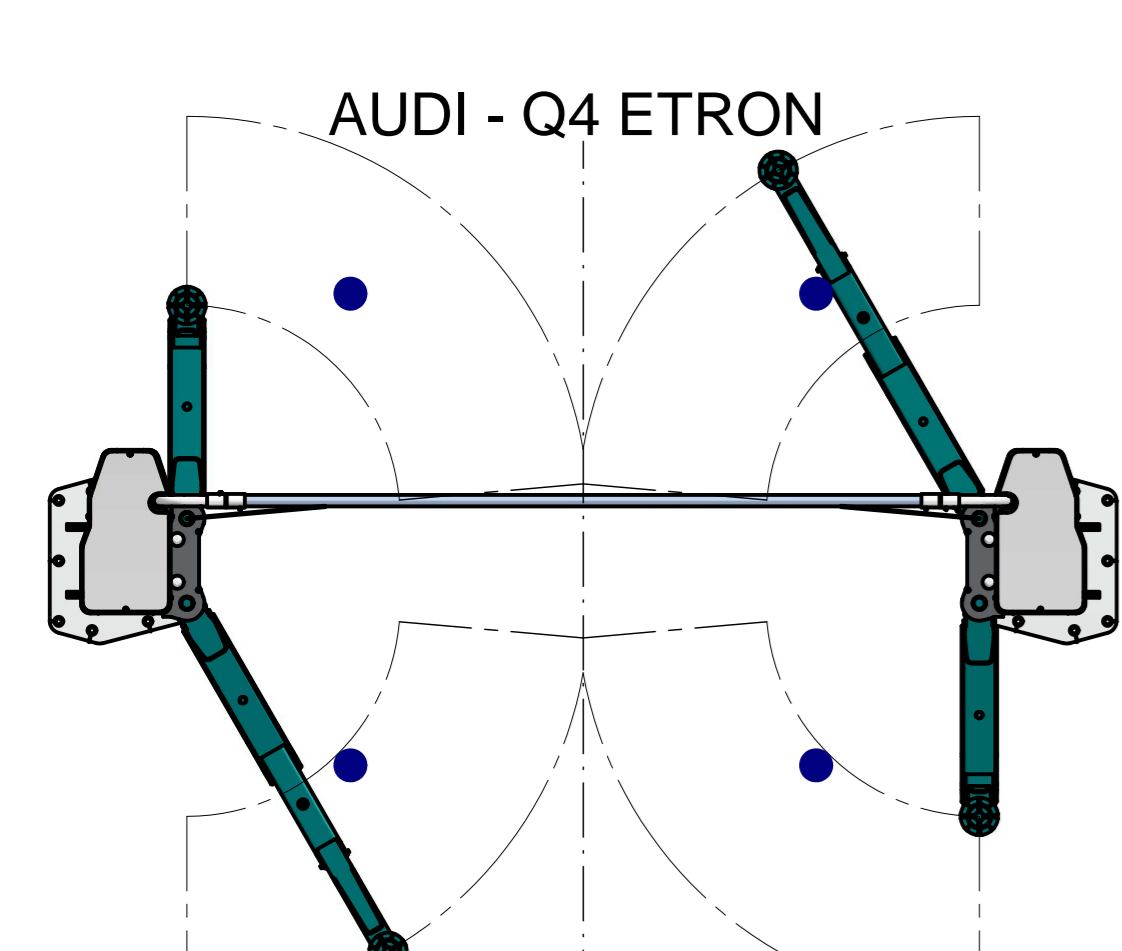
VW - ID4



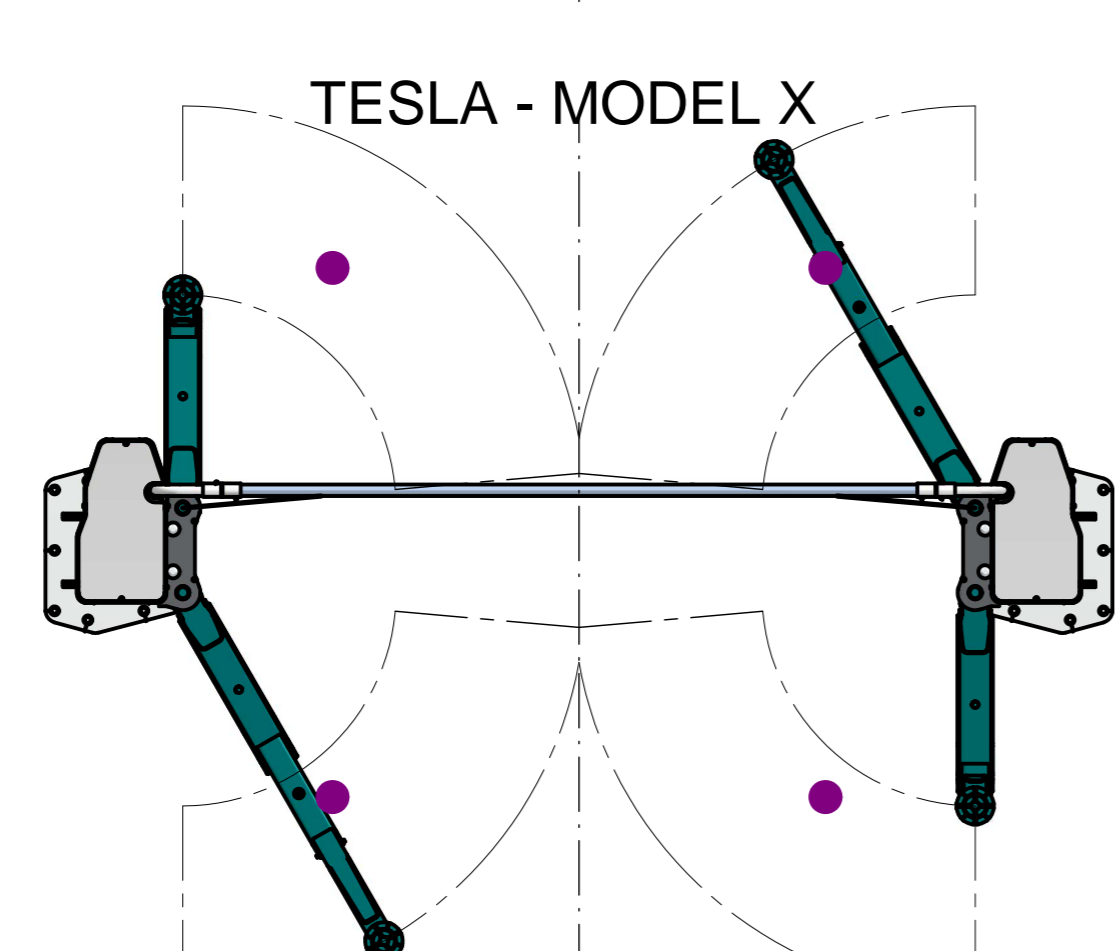
AUDI - A3



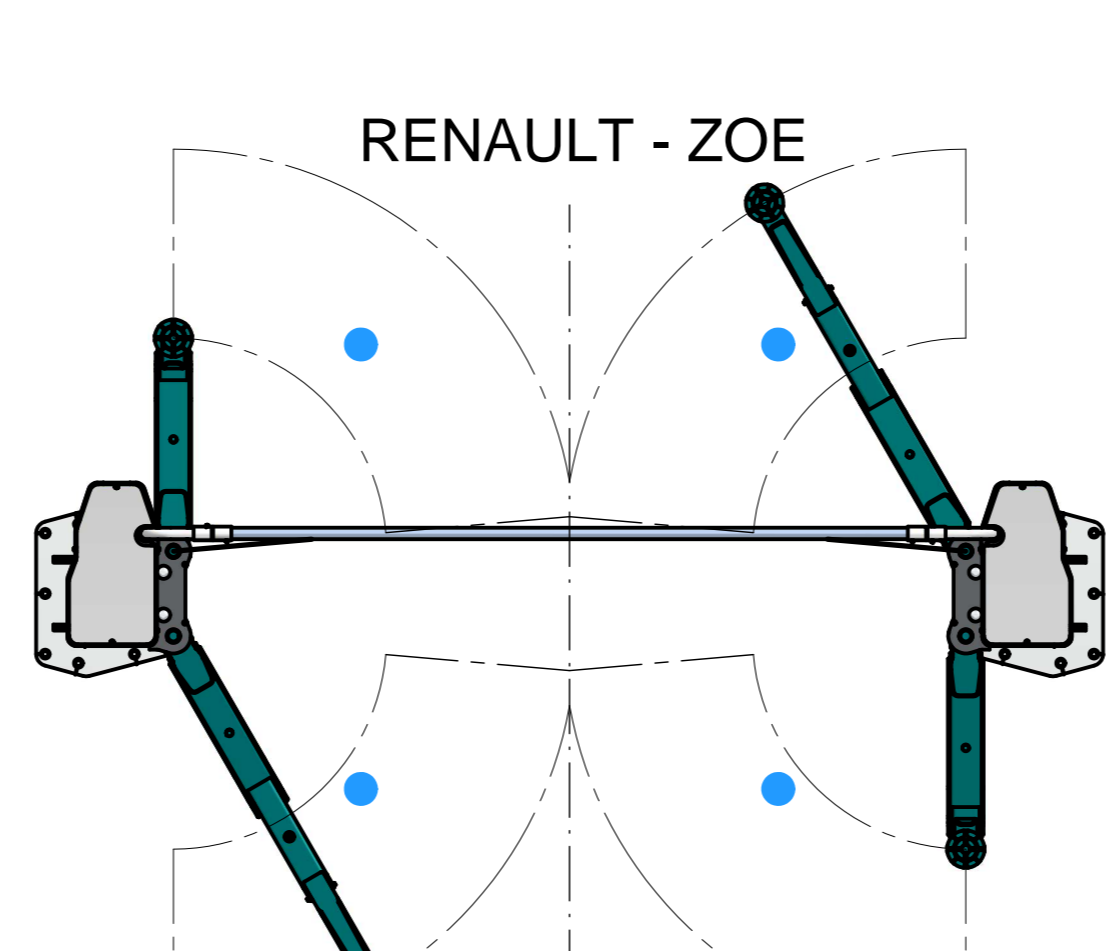
AUDI - Q7



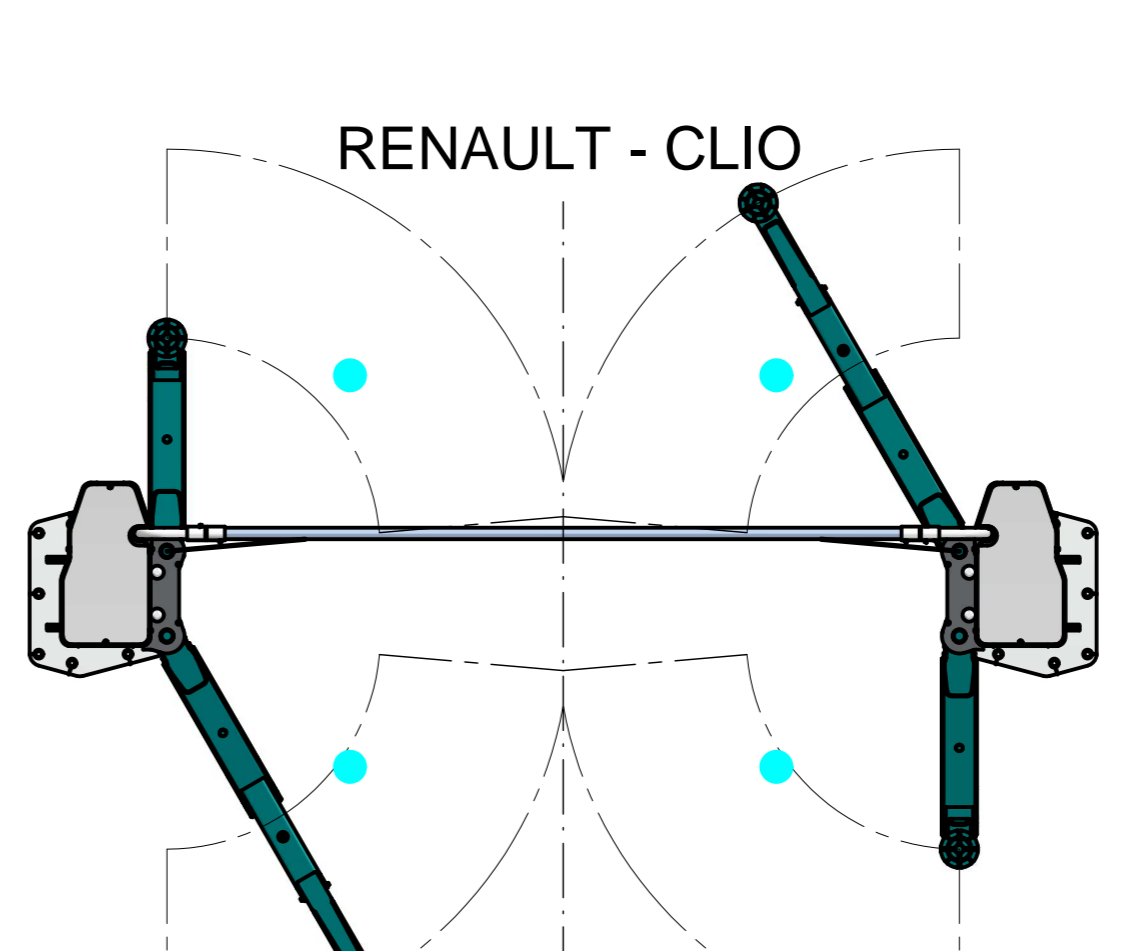
AUDI - Q4 ETRON



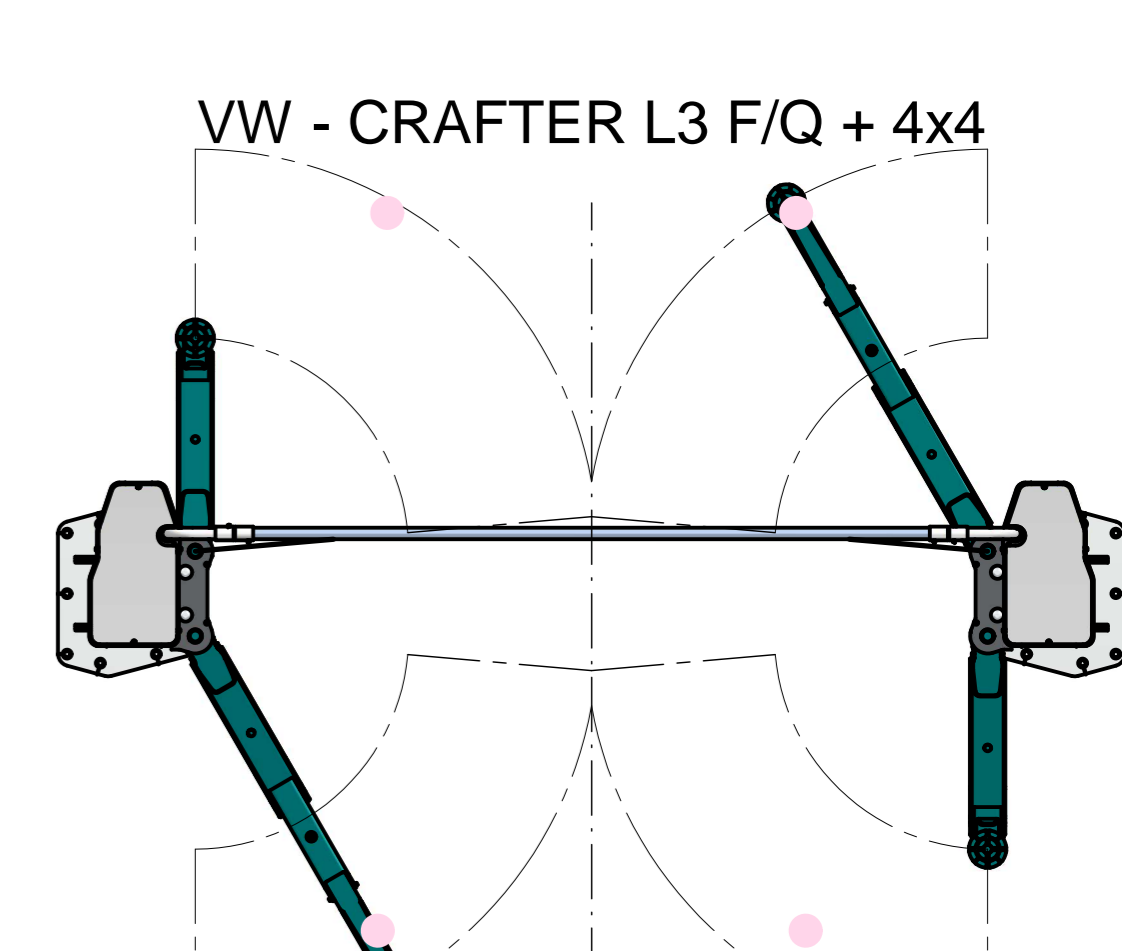
TESLA - MODEL X



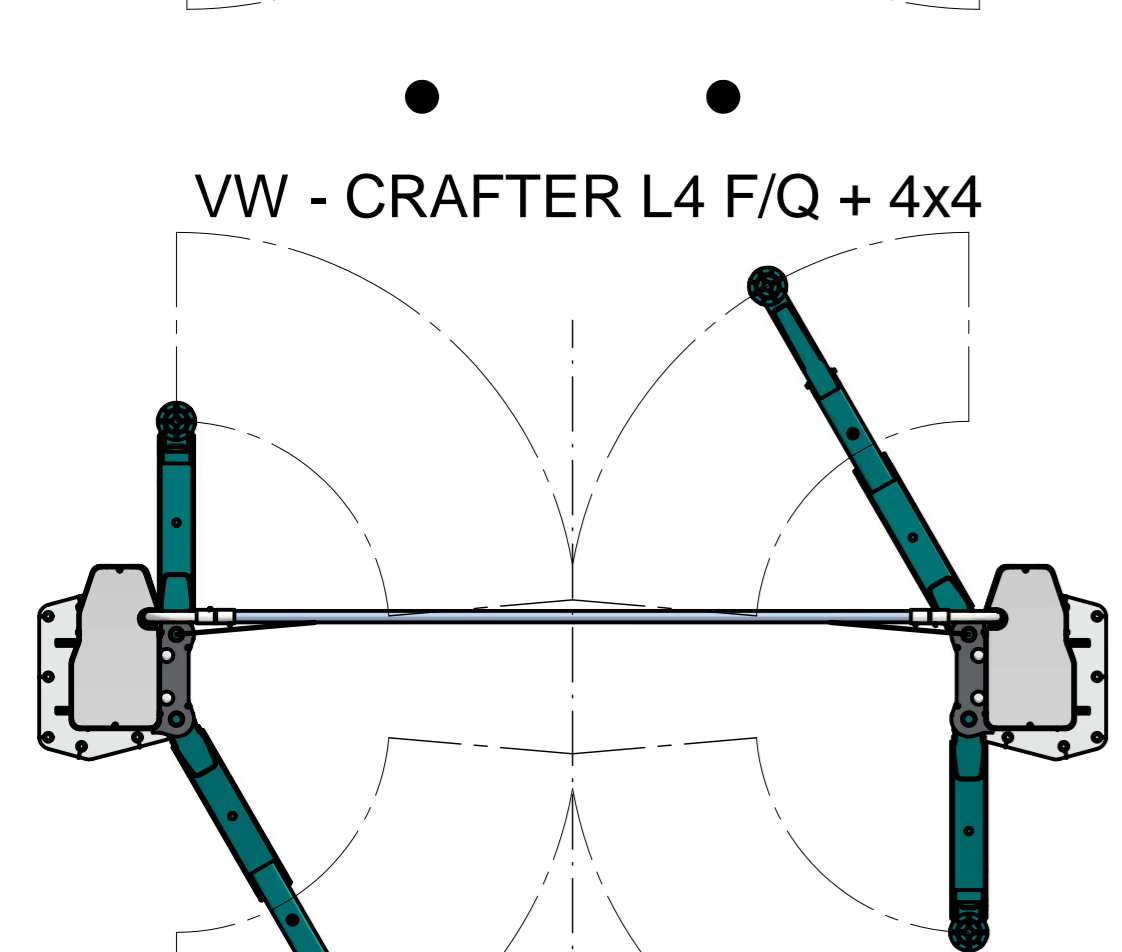
RENAULT - ZOE



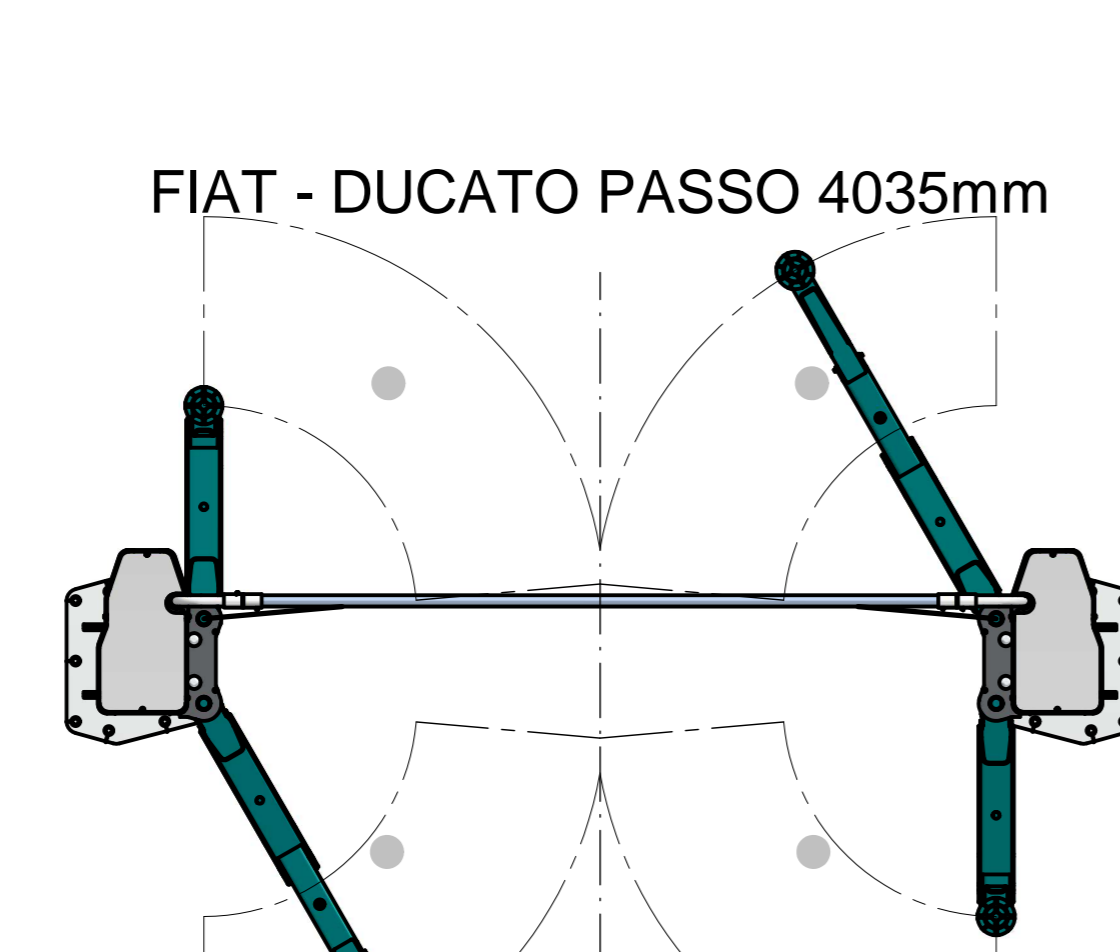
RENAULT - CLIO



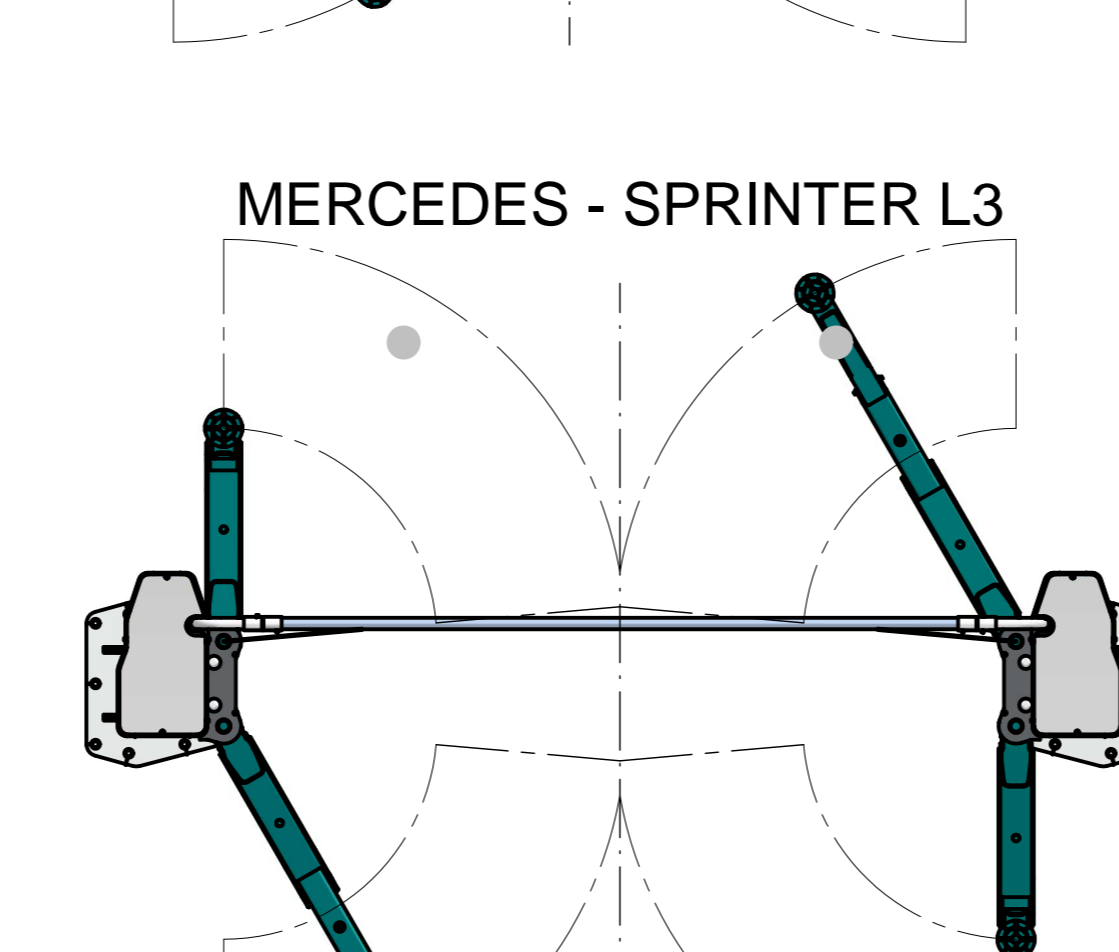
VW - CRAFTER L3 F/Q + 4x4



VW - CRAFTER L4 F/Q + 4x4



FIAT - DUCATO PASSO 4035mm

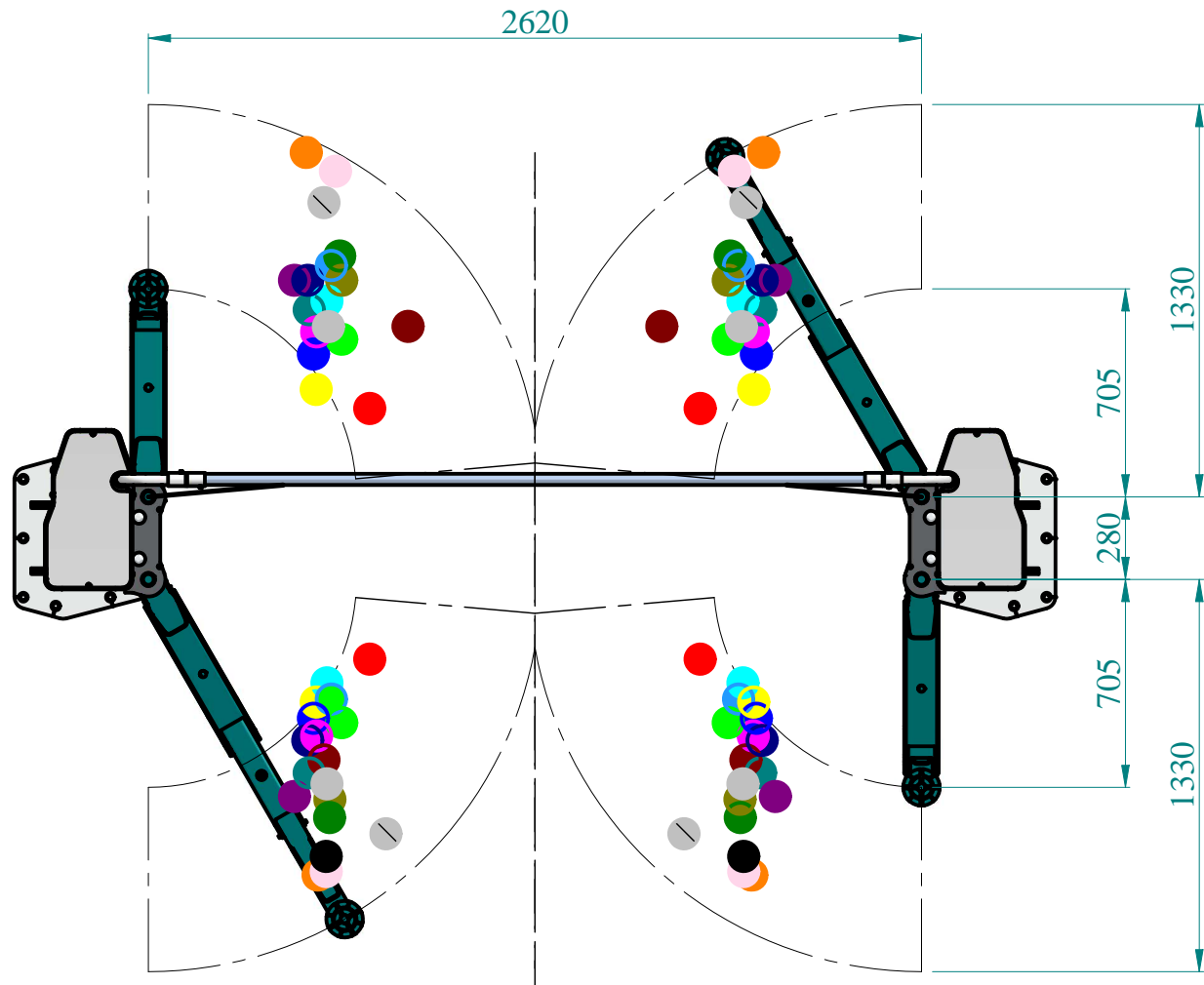


MERCEDES - SPRINTER L3

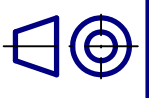
UNLESS OTHERWISE SPECIFIED
 GENERAL TOLERANCE:
 UNI EN 22768-mk

PRINTED:

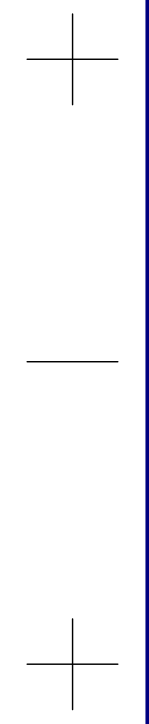
	EM / MOD N°	DATE	DRAWN	CHECKED	SCALE	ROUGHNESS	
	SHEET	04/07/2023	F.C.S.		125		
GROUP	TREATMENT	REQUIRED FINISH	WEIGHT Kg	CLASSE			
SHAPE MATERIAL	MATERIAL/CHEMICAL COMPOSITION	REPLACE	Errone	Nessun rifinito			
DESCRIPTION	<p>KPX42LIK - PICK UP MATRIX</p>					CODE	DI
<p>DOCUMENTO DI PROPRIETA' DELLA RAYVAGLIOLI s.p.a. OGNI USO, RIPRODUZIONE E DIFFUSIONE DEVE ESSERE AUTORIZZATA</p>							



UNLESS OTHERWISE SPECIFIED



GENERAL TOLERANCE: UNI EN 22768-mK
 SMUSSI =
 RAGGI =



PRINTED:

- | | | | |
|--|---------------------|--|-----------------------------|
| | SMART | | AUDI - Q4 ETRON |
| | BMW - Z4 | | TESLA - MODEL X |
| | BMW - i3 | | RENAULT - ZOE |
| | BMW - E83 | | RENAULT - CLIO |
| | VW - T6 passo lungo | | VW-CRAFTER L3 F/Q+4x4 |
| | VW - TIGUAN | | VW-CRAFTER L4 F/Q+4x4 |
| | VW - TOUAREG | | FIAT - DUCATO
PASSO 4035 |
| | VW - ID4 | | MERCEDES-SPRINTER L3 |
| | AUDI - A3 | | |
| | AUDI - Q7 | | |

 VEHICLE SERVICE GROUP a company	EM / MOD N°	DATE	DRAWN	CHECKED	SCALE:	ROUGHNESS
	SHEET	NOTE:	F.C.S.		1:25	
GROUP	TREATMENT	REQUIRED FINISH :			WEIGHT Kg.	CLASSE
SHAPE MATERIAL	MATERIAL/CHEMICAL COMPOSITION			REPLACE :		Errore: Nessun riferimento
DESCRIPTION					CODE	U.I.
KPX42LIK - PICK UP MATRIX						
DOCUMENTO DI PROPRIETA' DELLA RAVAGLIOLI s.p.a. OGNI USO, RIPRODUZIONE E DIFFUSIONE DEVE ESSERE AUTORIZZATA						