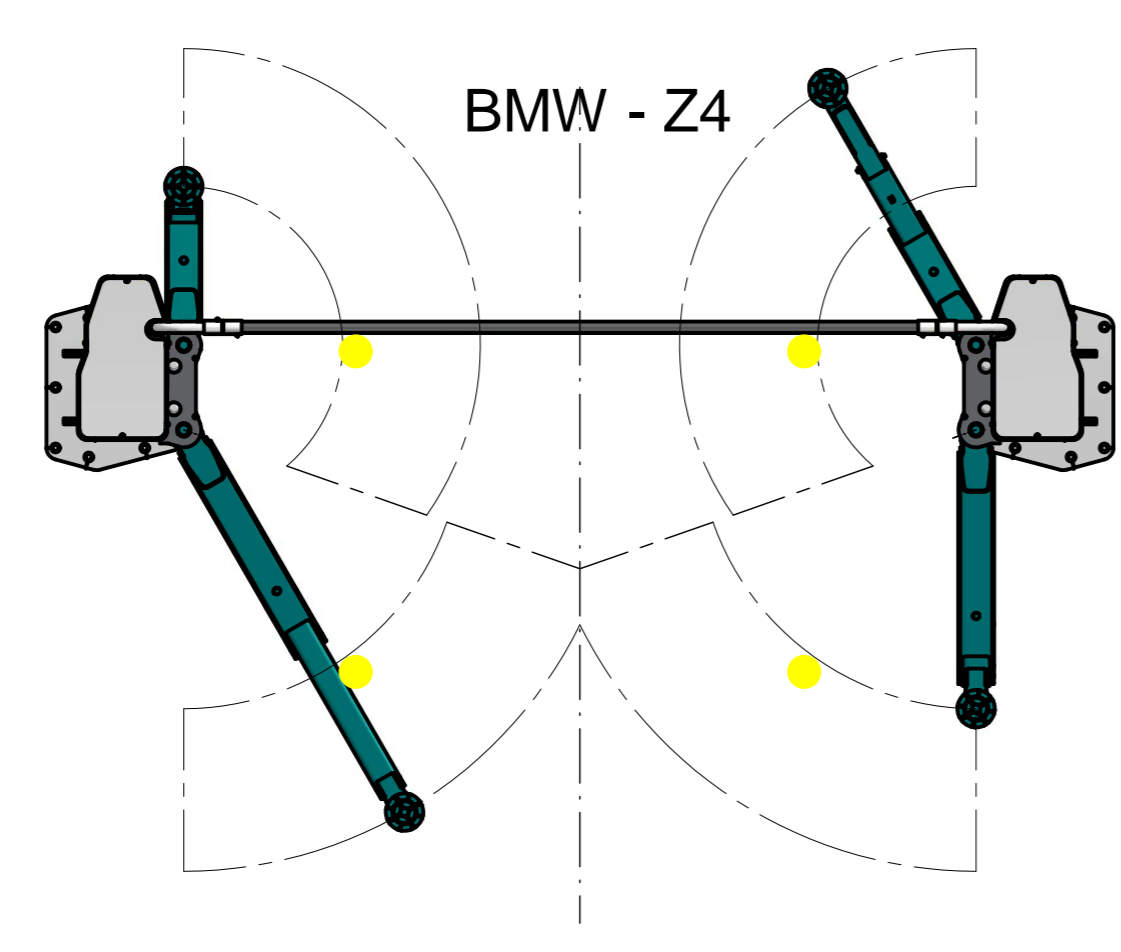
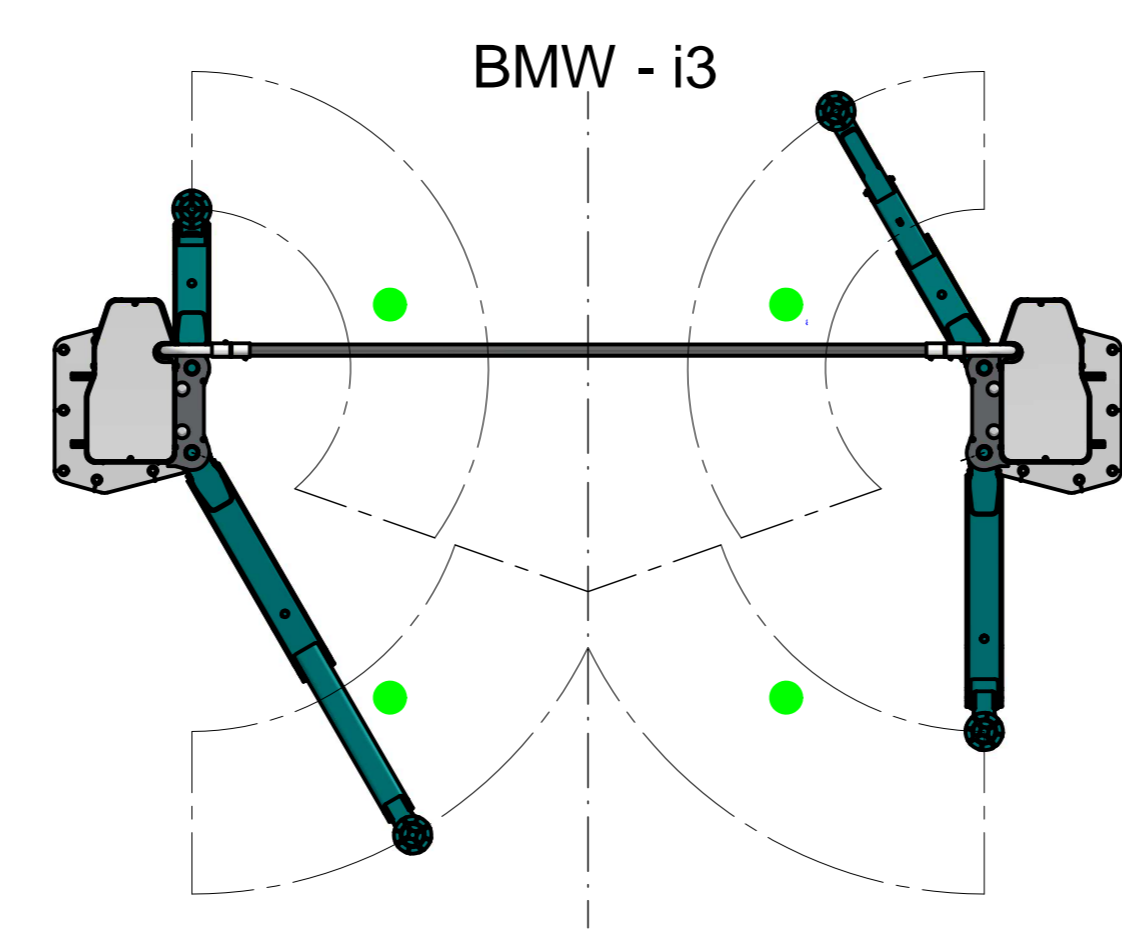


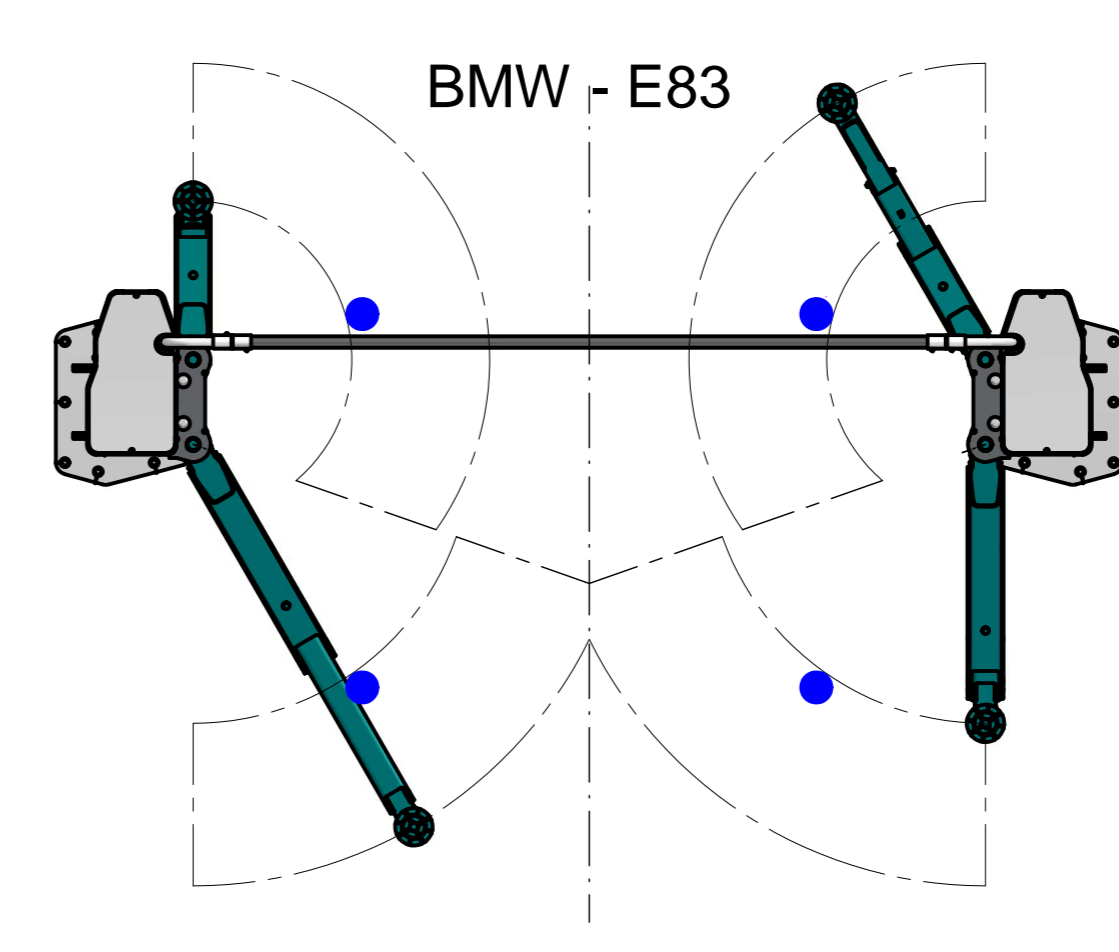
SMART



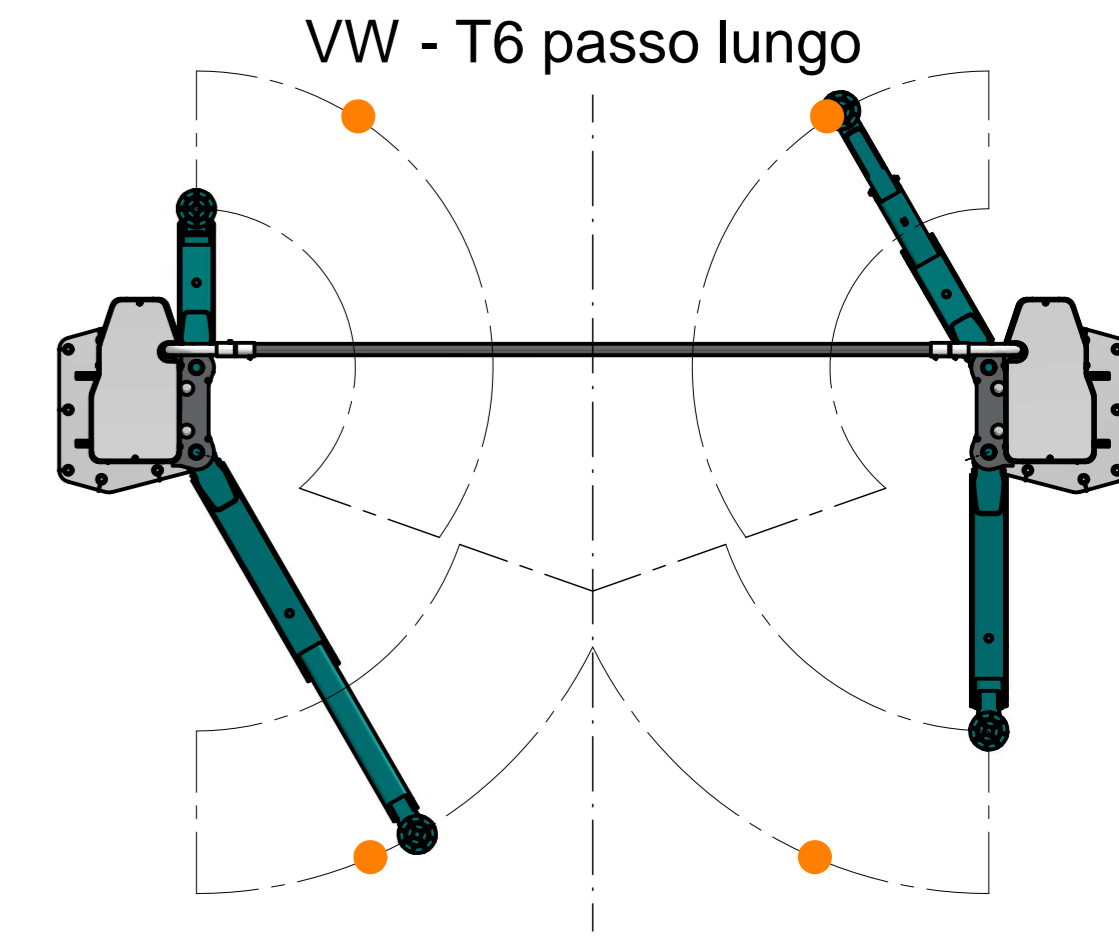
BMW - Z4



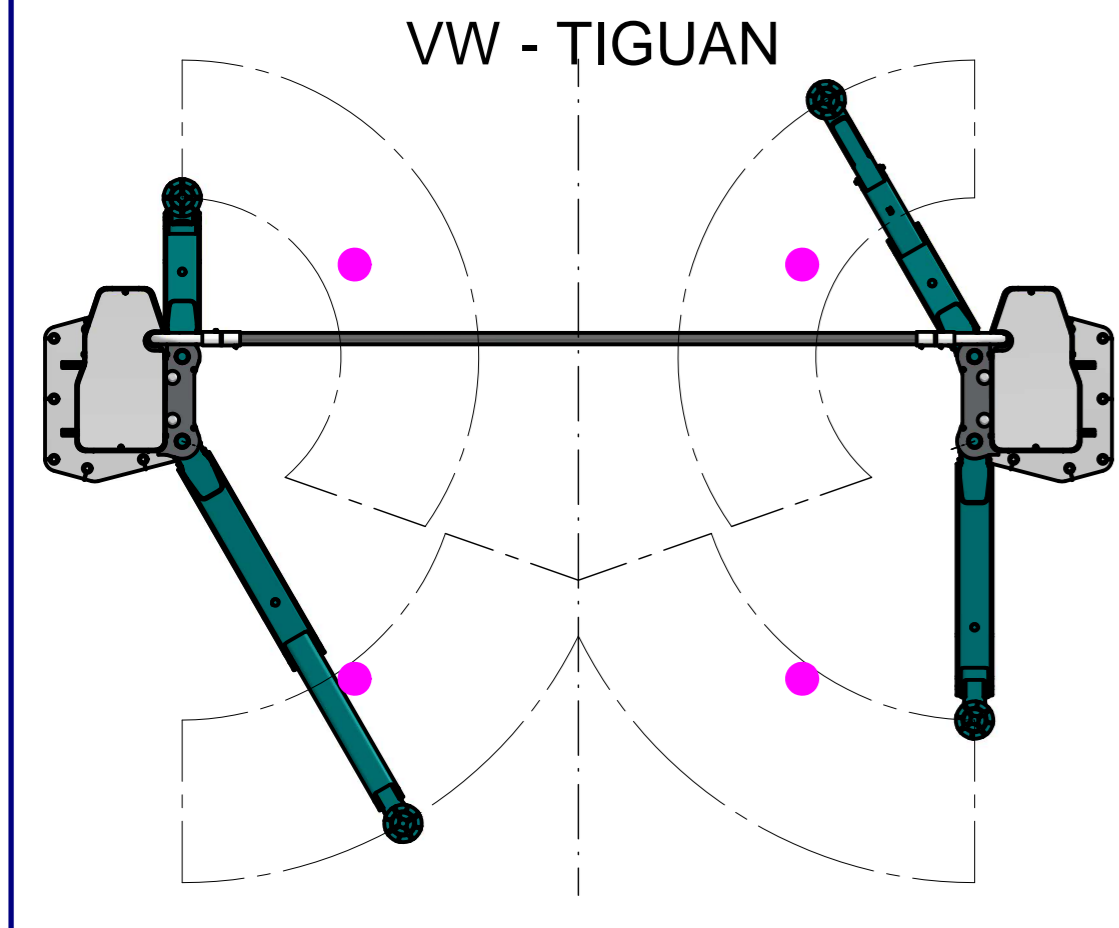
BMW - i3



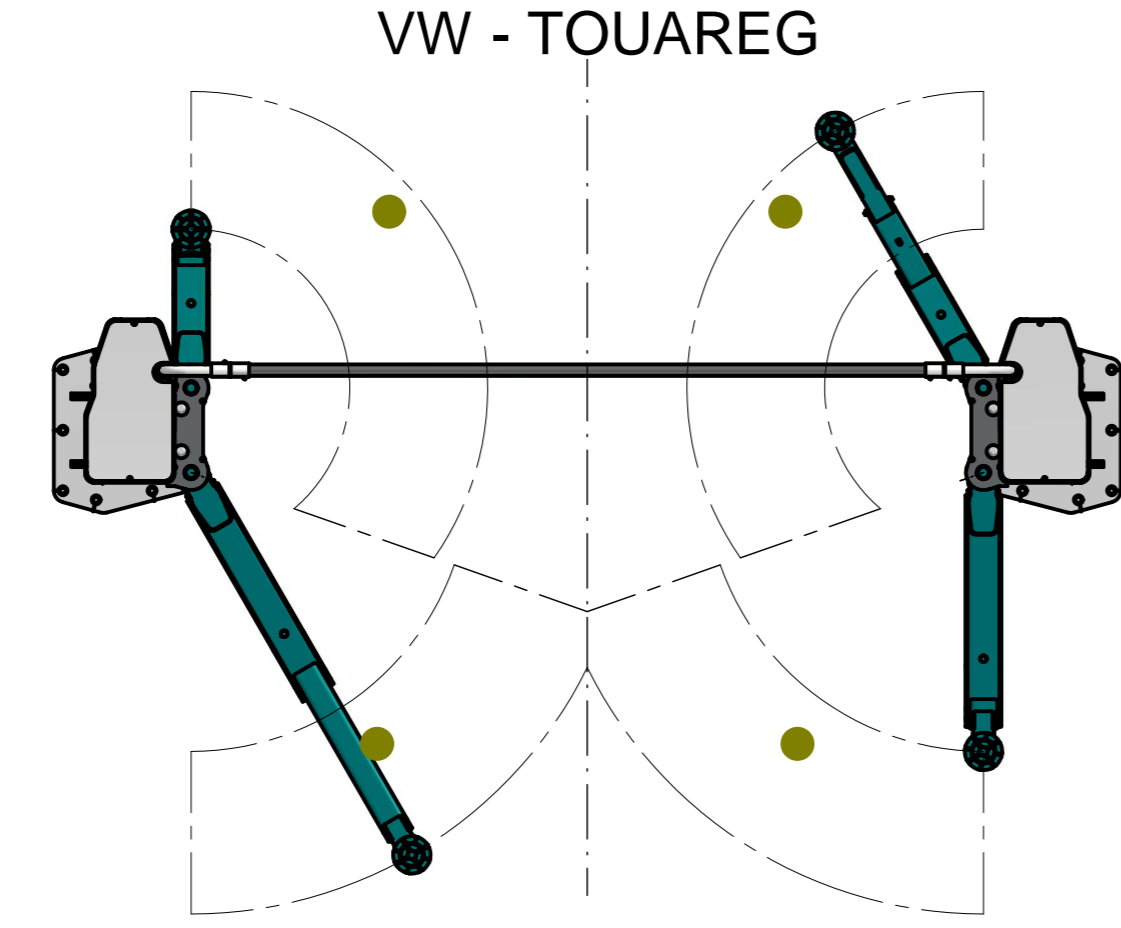
BMW - E83



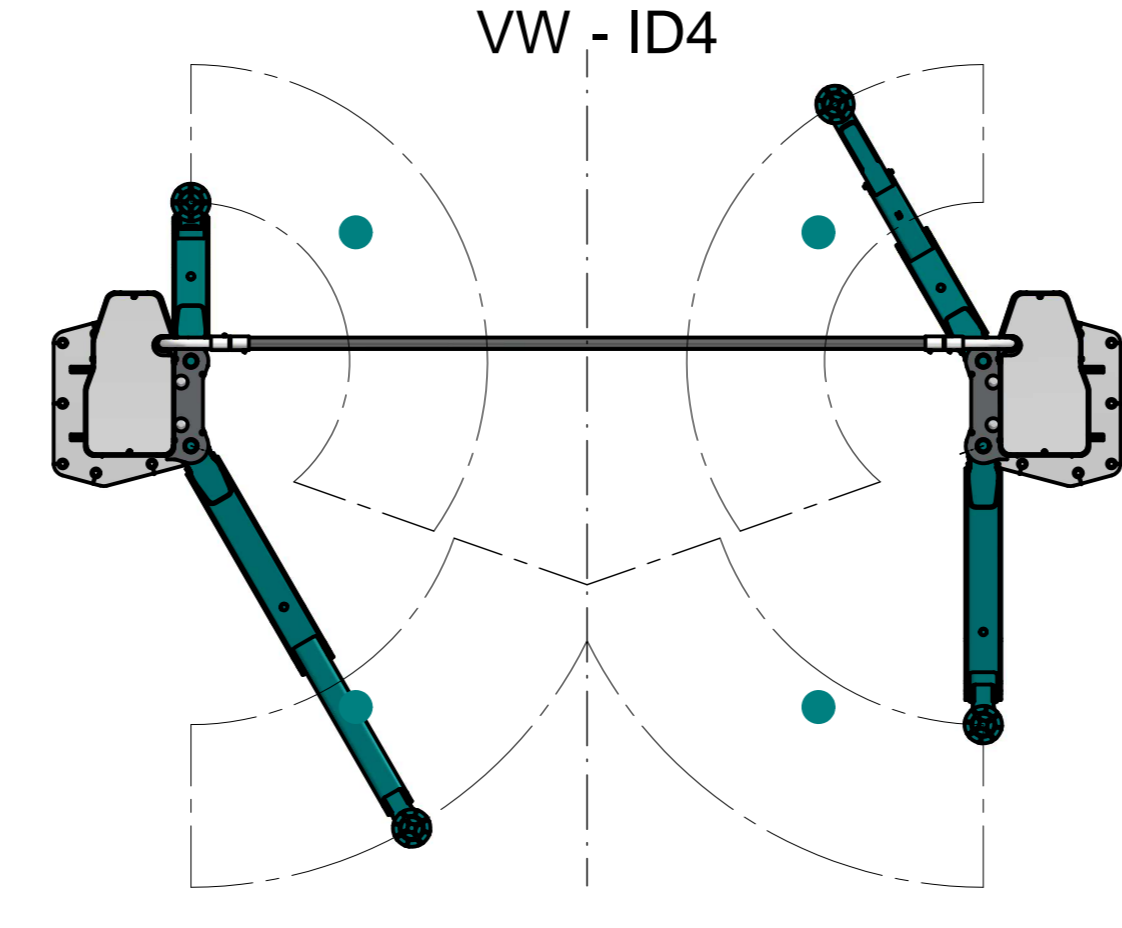
VW - T6 passo lungo



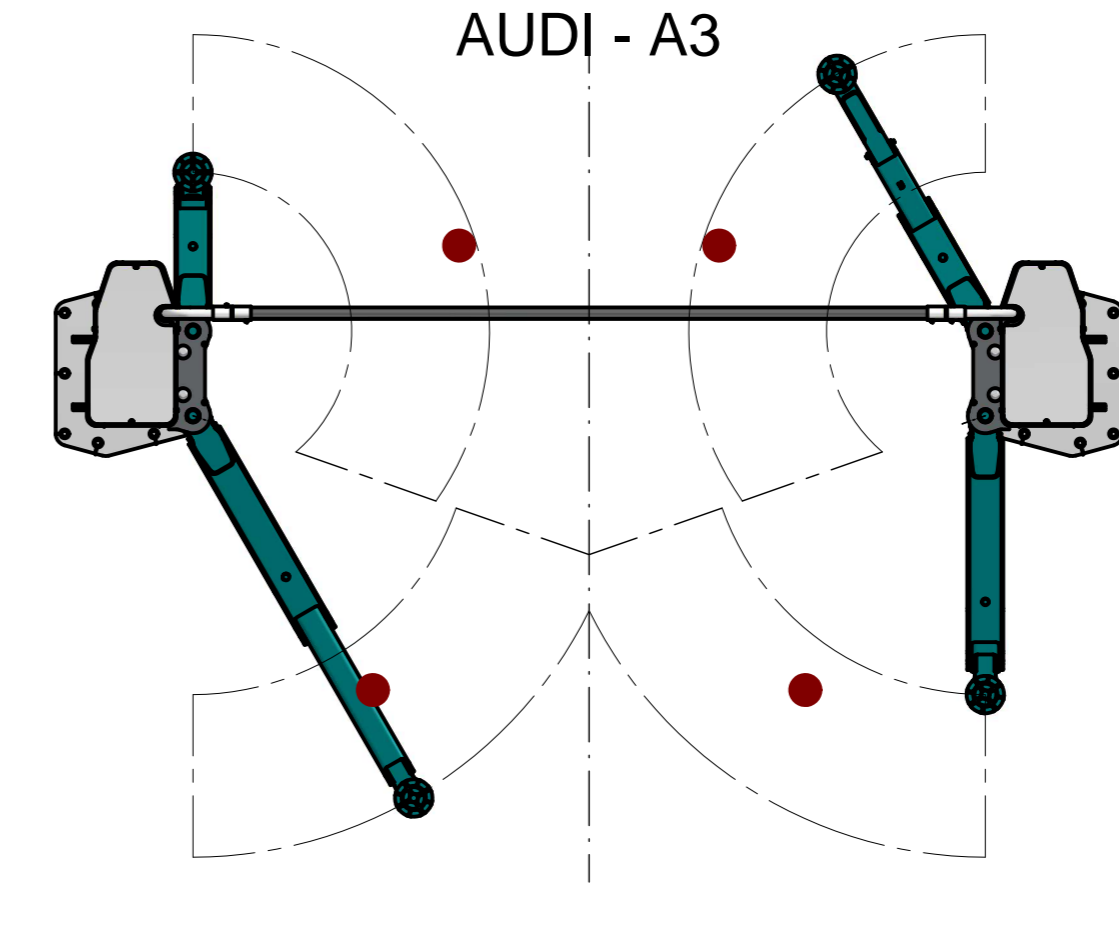
VW - TIGUAN



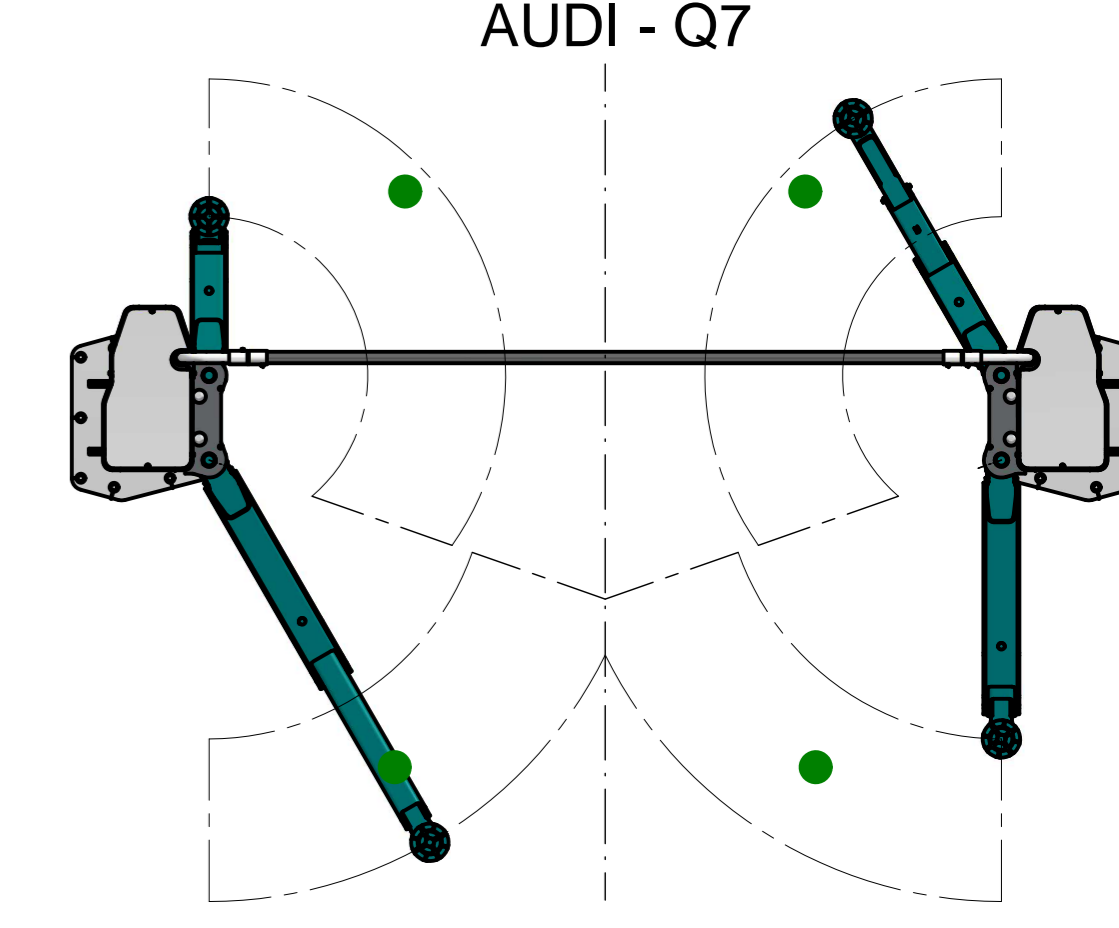
VW - TOUAREG



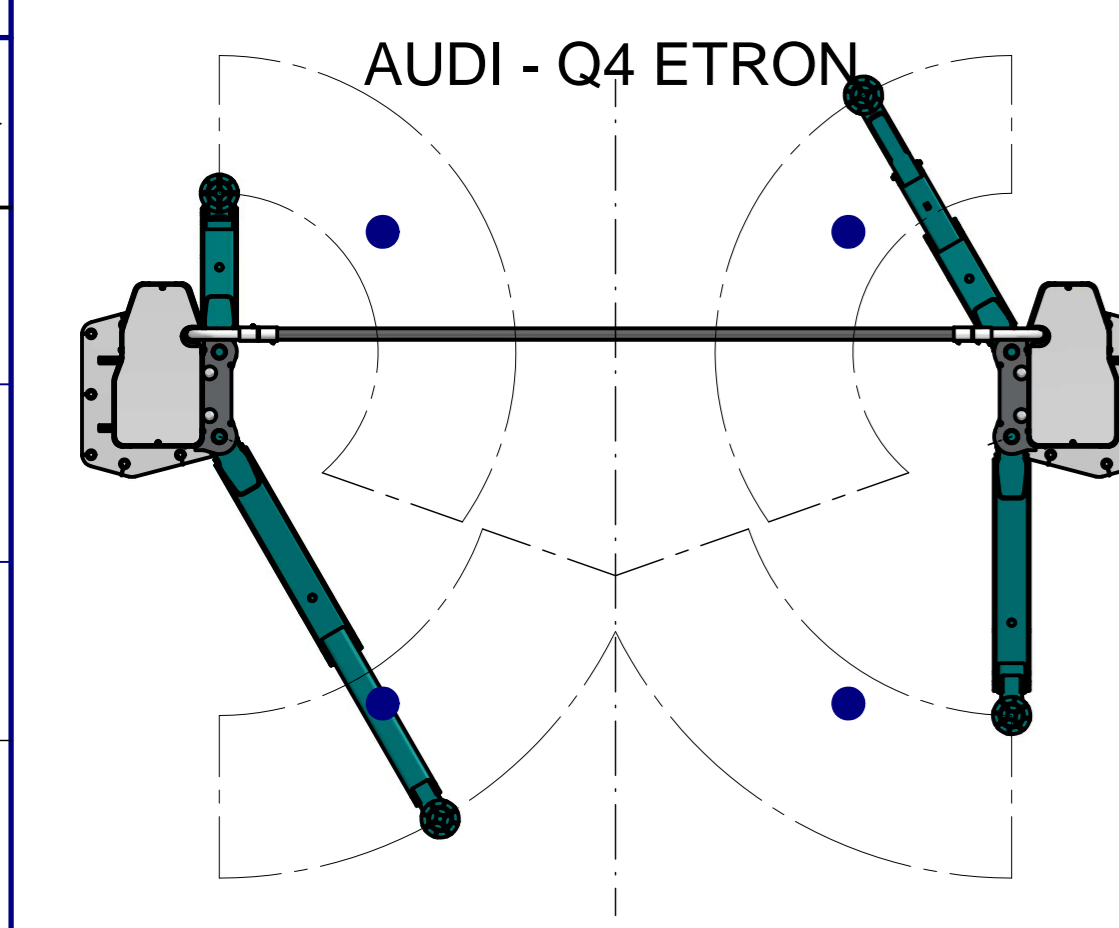
VW - ID4



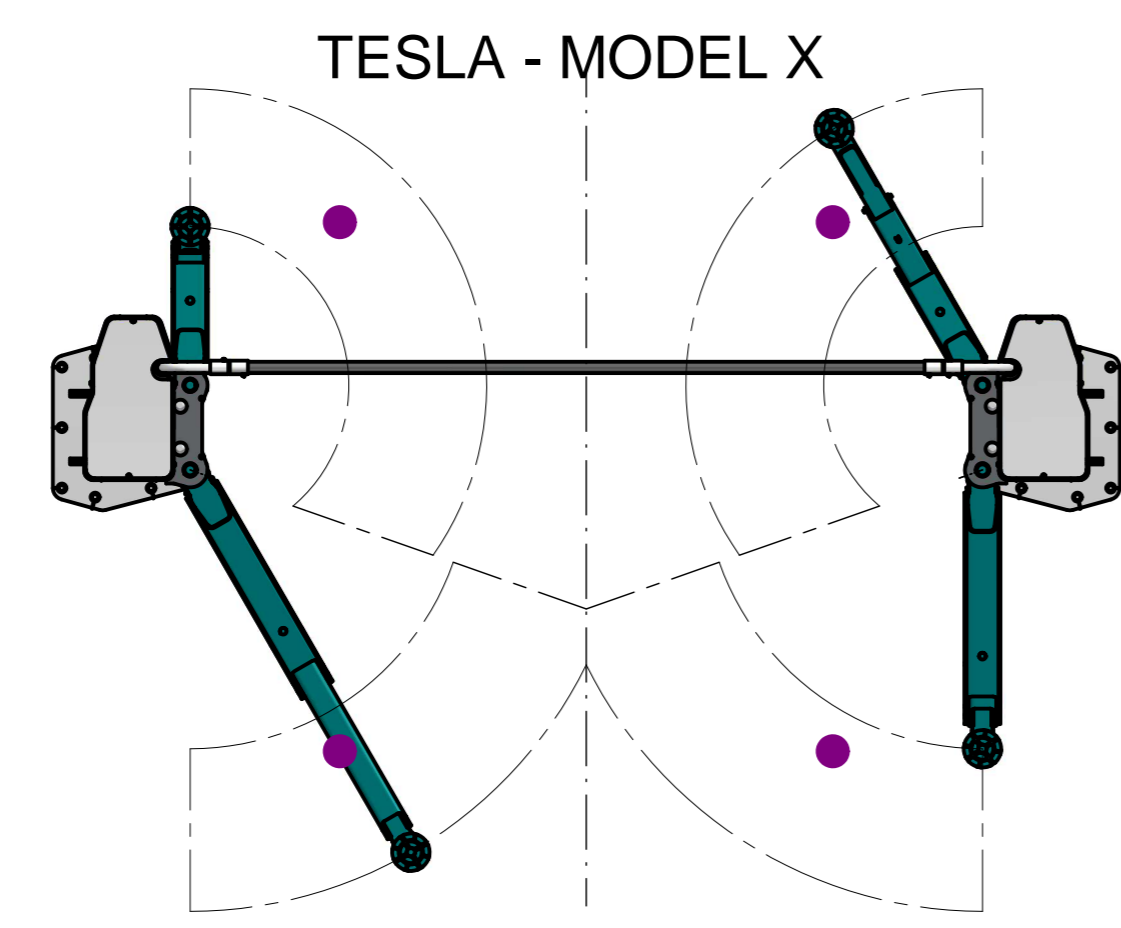
AUDI - A3



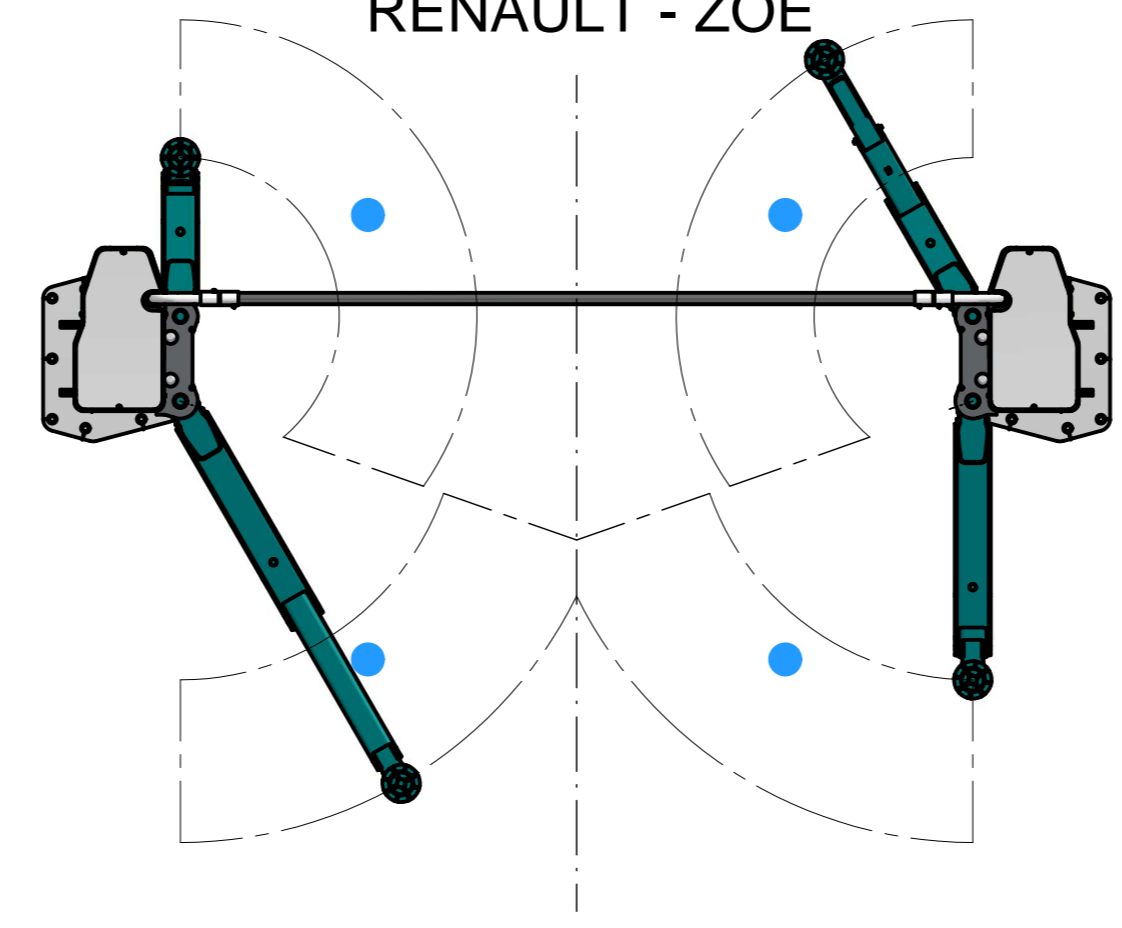
AUDI - Q7



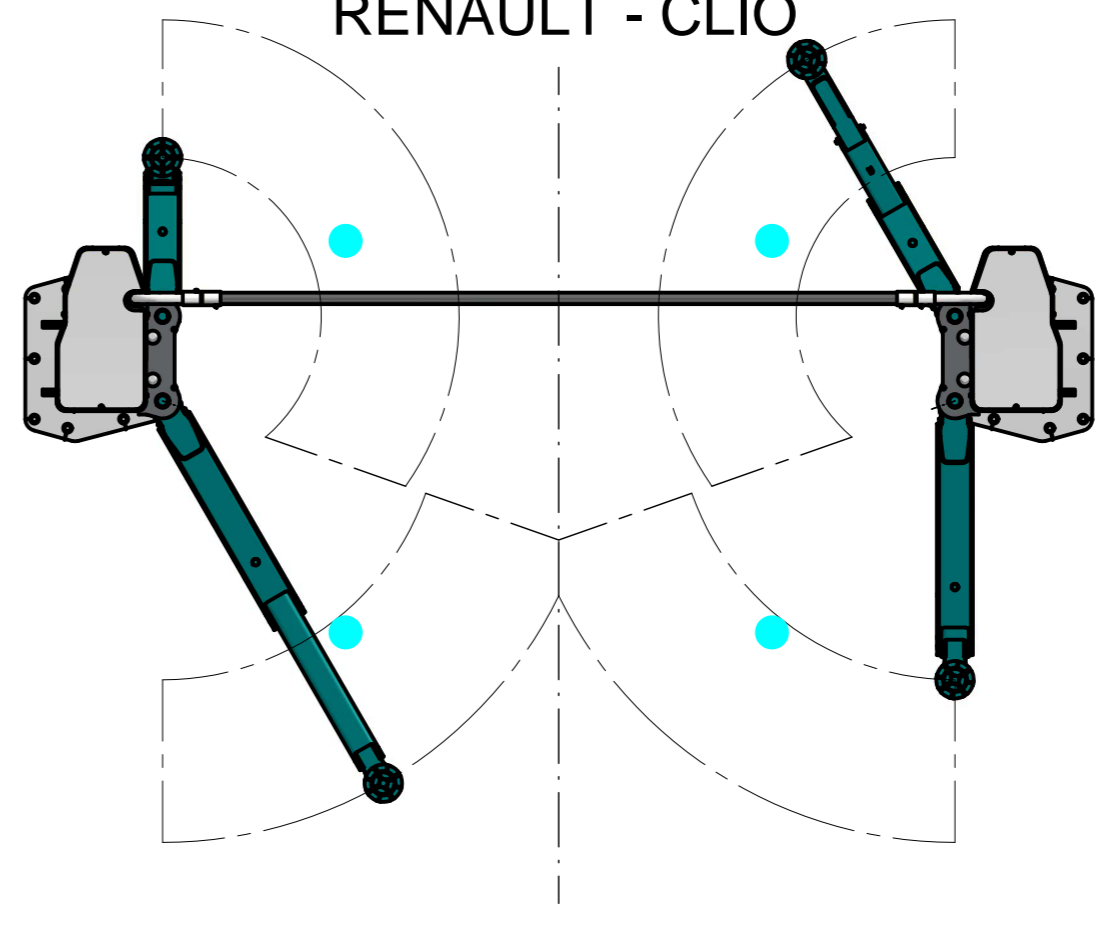
AUDI - Q4 ETRON



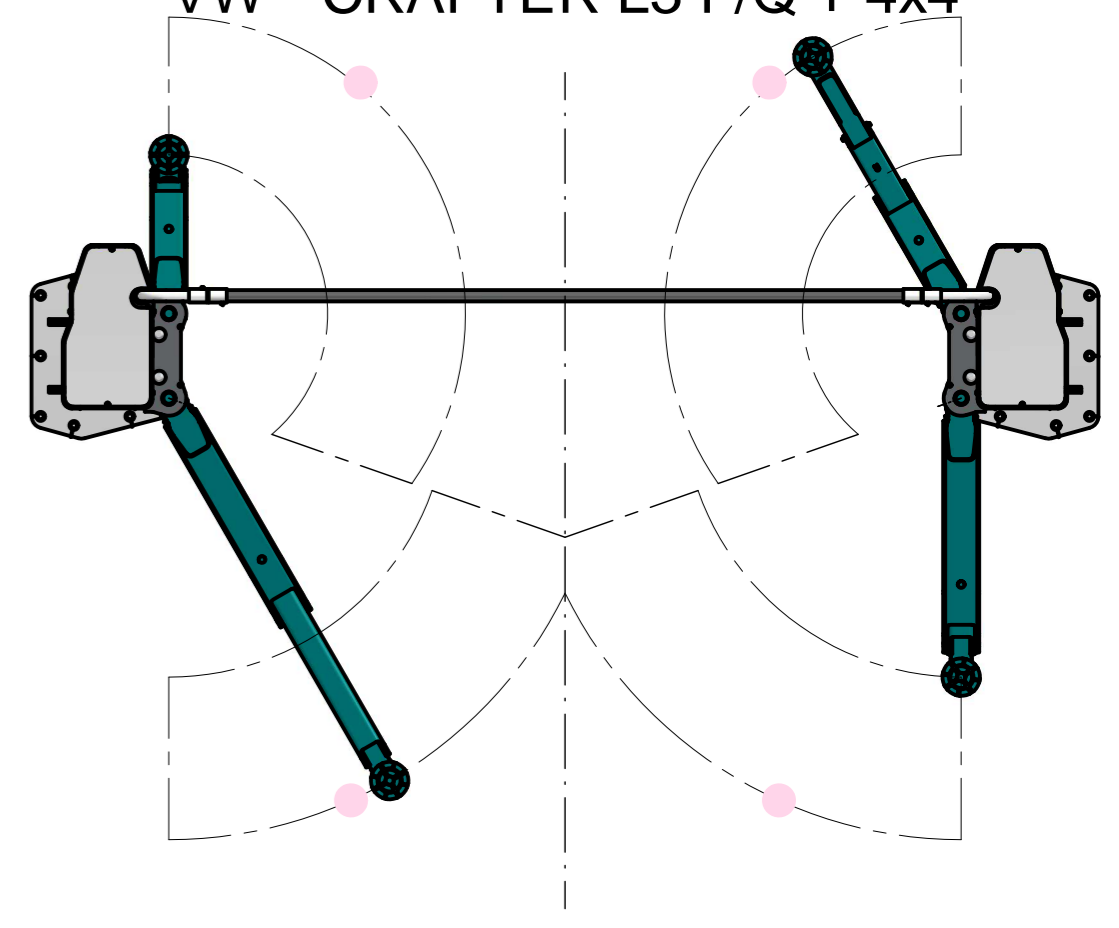
TESLA - MODEL X



RENAULT - ZOE

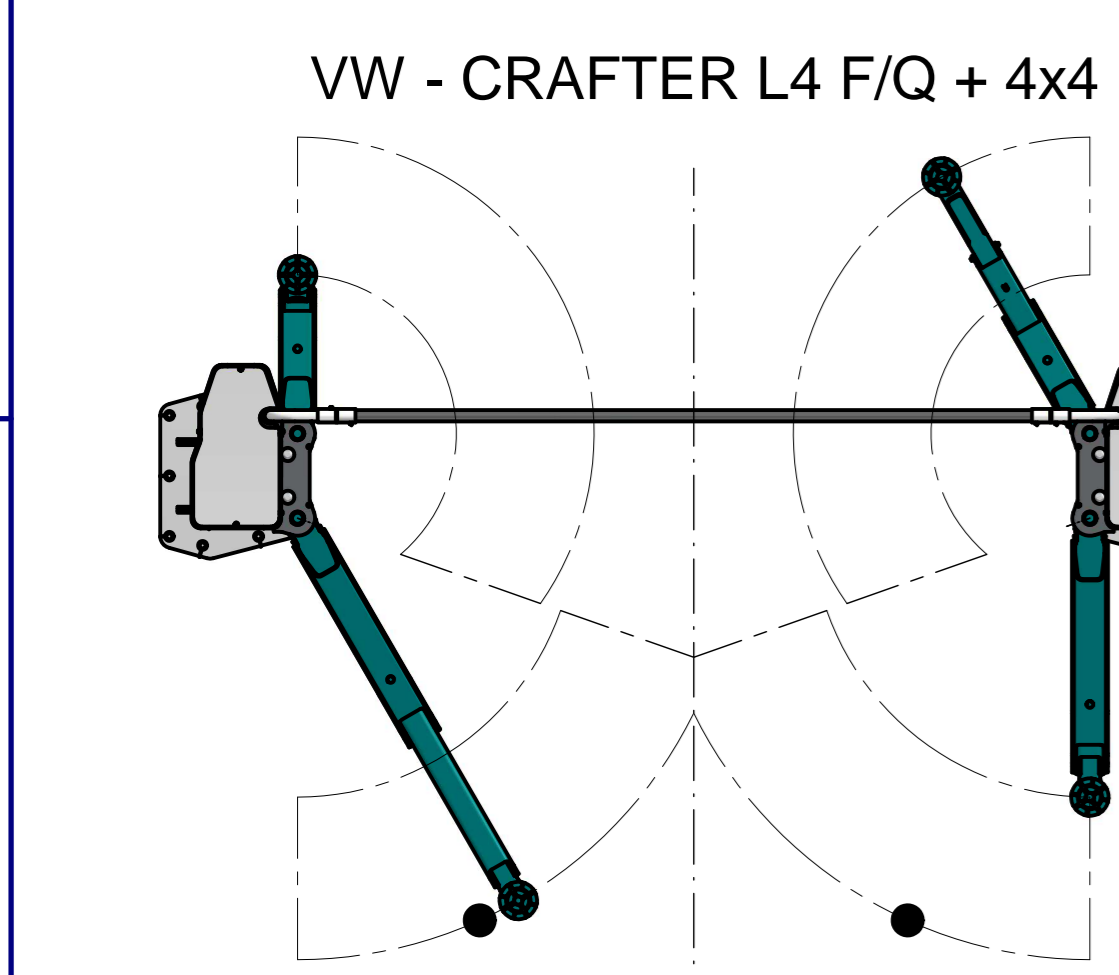


RENAULT - CLIO

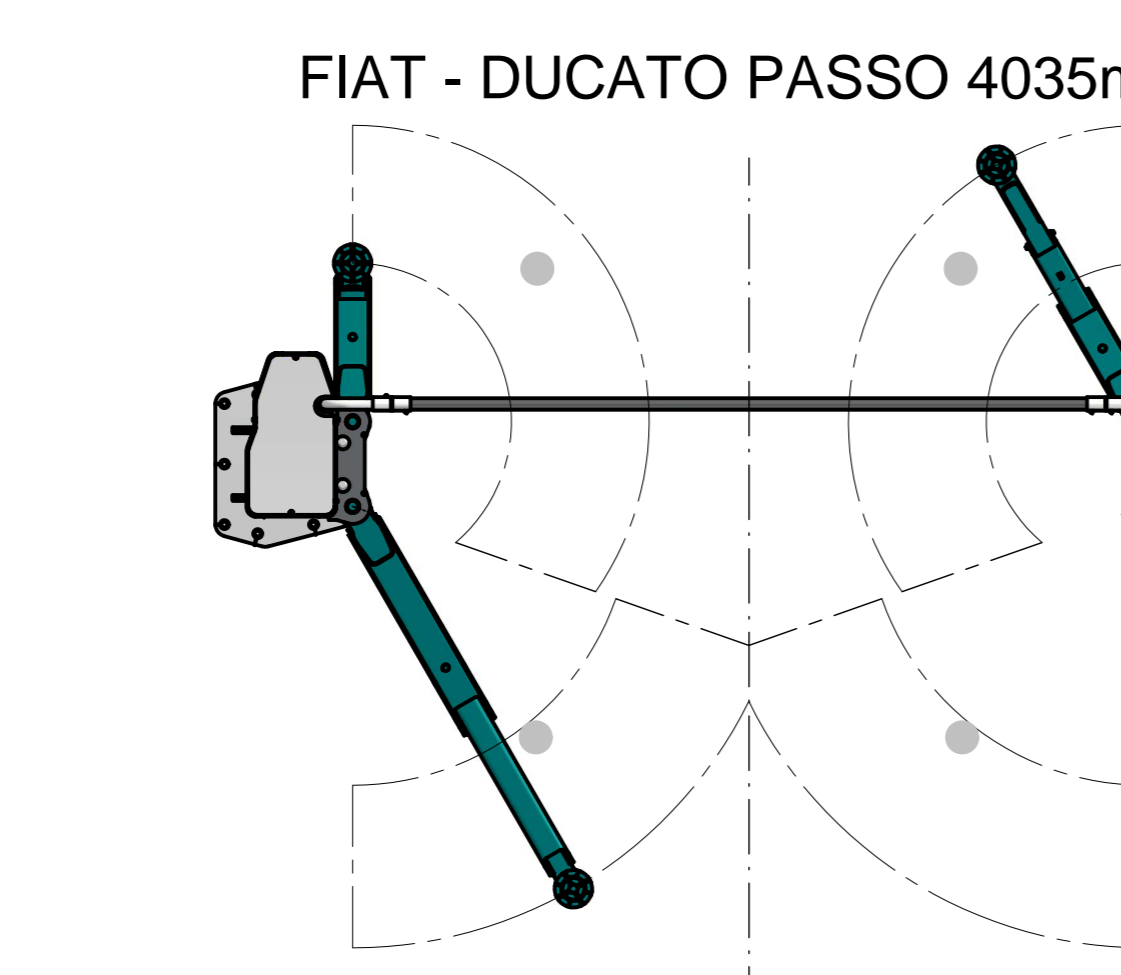


VW - CRAFTER L3 F/Q + 4x4

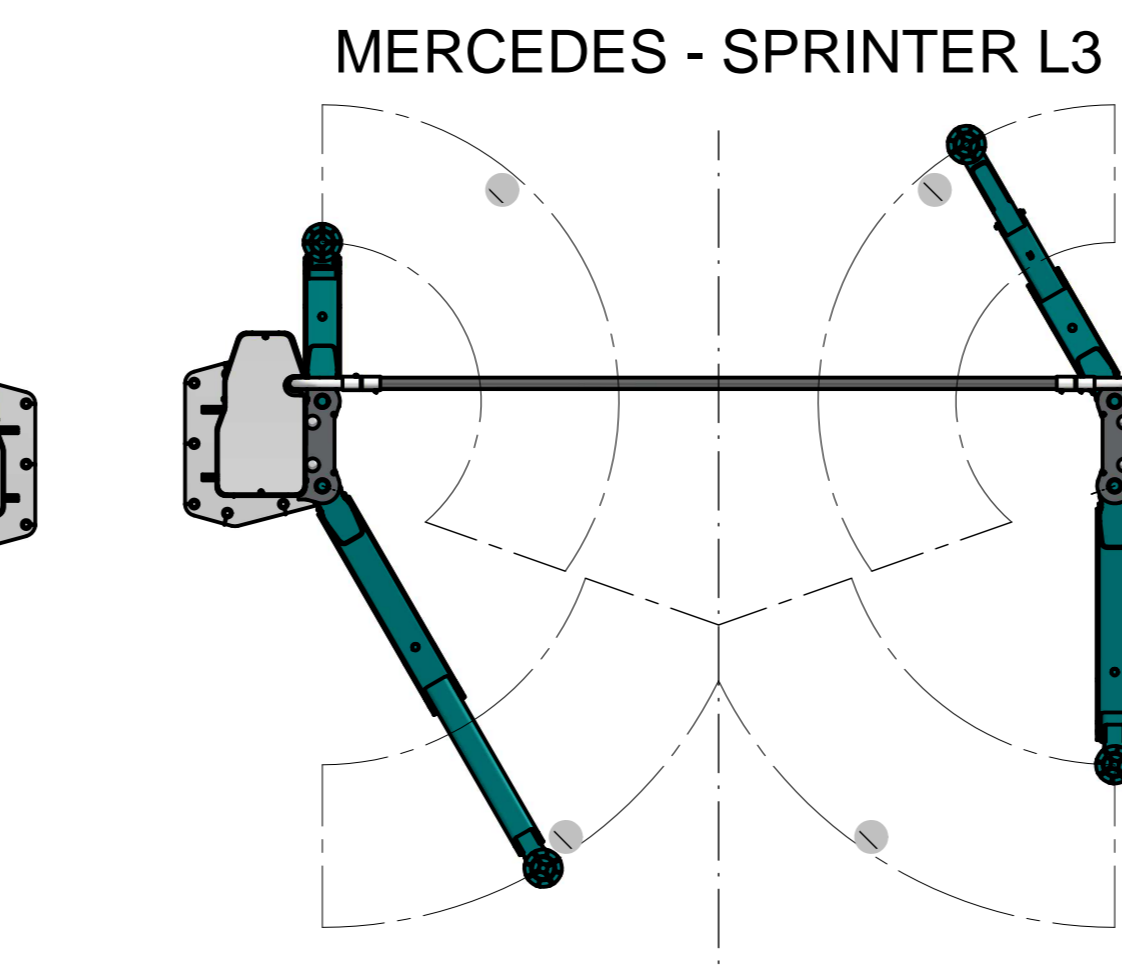
● ●



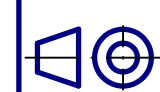
VW - CRAFTER L4 F/Q + 4x4



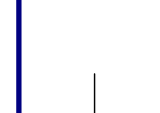
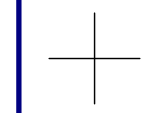
FIAT - DUCATO PASSO 4035mm



MERCEDES - SPRINTER L3



UNLESS OTHERWISE SPECIFIED  
 GENERAL TOLERANCE: UNI EN 22768-mk  
 FINISH: RAZZO



PRINTED:

|   |                               |                 |         |           |                    |           |
|---|-------------------------------|-----------------|---------|-----------|--------------------|-----------|
|   | EM / MOD N°                   | DATE            | DRAWN   | CHECKED   | SCALE              | ROUGHNESS |
|   | SHEET                         | NOTE            | F.C.S.  |           | 120                |           |
| GROUP   | TREATMENT                     | REQUIRED FINISH |         | WEIGHT Kg | CLASSE             |           |
| SHAPE MATERIAL  | MATERIAL/CHEMICAL COMPOSITION |                 | REPLACE |           | Nessun riferimento |           |
| DESCRIPTION   |                               |                 |         | CODE      | D.L.               |           |
| <p><b>KPX42 - PICK UP MATRIX</b></p> <p>DOCUMENTO DI PROPRIETA' DELLA RAYAGLIONI s.p.a. OGNI USO, RIPRODUZIONE E DIFFUSIONE DEVE ESSERE AUTORIZZATA</p> |                               |                 |         |           |                    |           |

