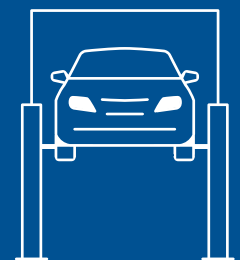


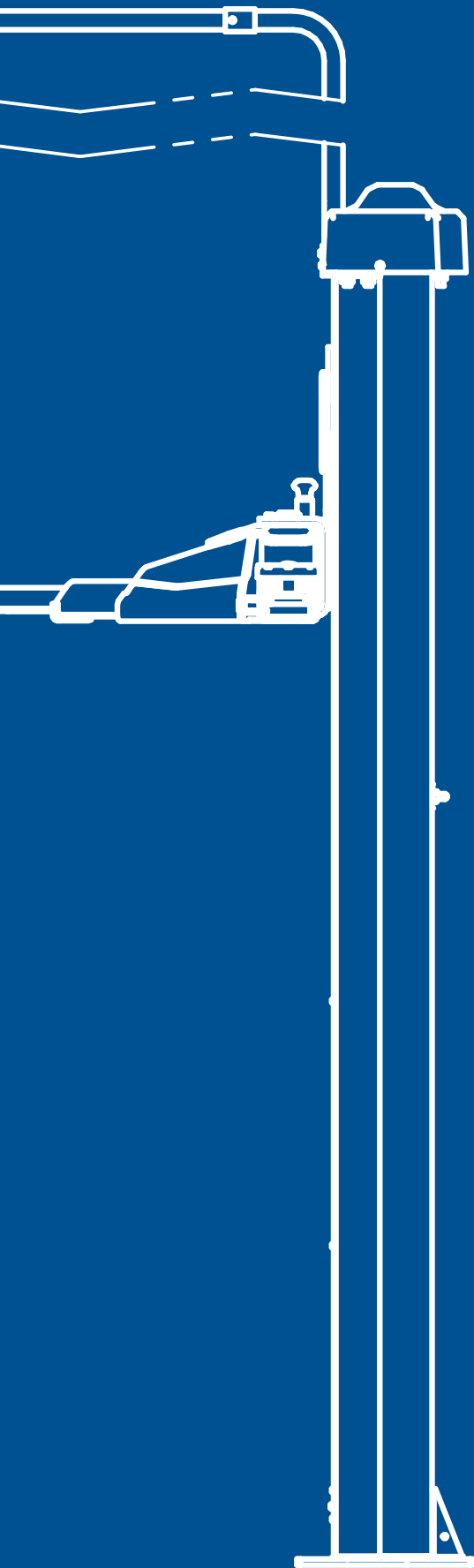
PONTI SOLLEVATORI A 2 COLONNE
Elettromeccanici

From History to the Future



 **Ravaglioli**

LEGEND SERIES
KPE32



Design moderno:

profilo delle colonne pulito e
lineare con carrello interno

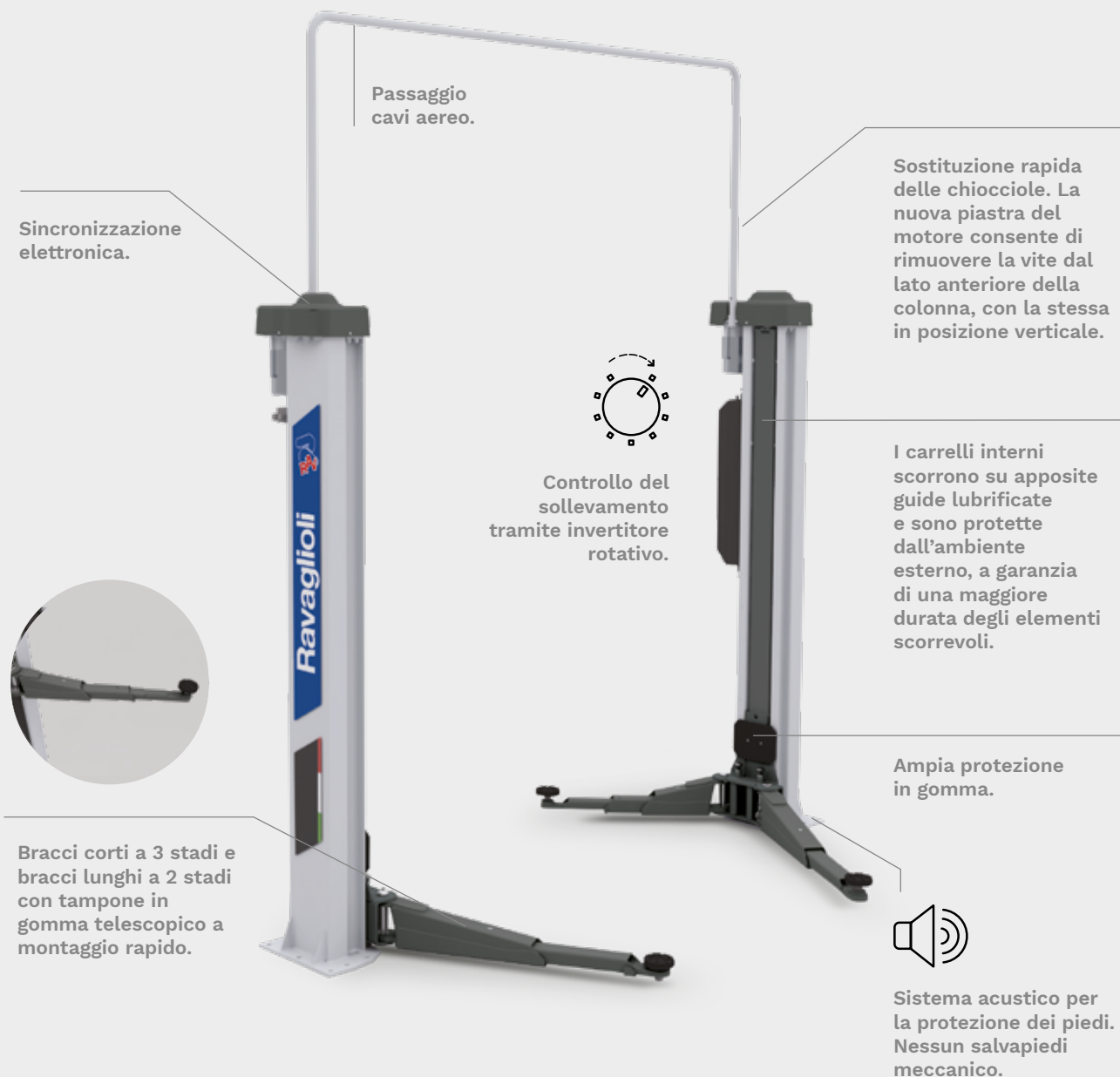
DNA innovativo:

componenti di alta qualità
e a lunga durata, testati per
20000 cicli

Ottimizzazione spazi:

massima ergonomia grazie ai
salvapiedi elettronici

La **Legend Series**, erede dei ponti sollevatori a 2 colonne leader di mercato, consolida le **competenze ingegneristiche** di Ravaglioli in una **forma innovativa**. **Con lo sguardo rivolto al futuro, ma sempre nel rispetto della tradizione**, Ravaglioli si è posta un obiettivo importante: coniugare prestazioni e design.



Qualità elevata dei componenti.



Puleggia in alluminio con funzione di raffreddamento.



Cuscinetti a lunga durata.



Chiocciola portante in bronzo più lunga del 50%.



Motori con carcassa dissipante rinforzata.



Solido sistema di arresto bracci automatico.

KPE32

La geometria dei bracci è stata progettata per sollevare dalle city car alla berlina a passo lungo.



3.2



Funzionamento rapido e semplice.

L'area di lavoro è priva di ostacoli, e tutte le operazioni possono essere eseguite in condizioni di sicurezza e comfort.

Disponibile su richiesta coppia contro piastre per pavimenti non conformi ai requisiti di installazione.

Manutenzione periodica ridotta al minimo.

I componenti sono progettati per una manutenzione o una sostituzione agevoli, riducendo il costo di esercizio e il rischio di errori sui componenti critici per la sicurezza.



Ravaglioli



Sicurezza e qualità garantite nel tempo.

Il ponte è dotato di componenti di alta qualità, che garantiscono lunga durata e massima sicurezza per l'operatore.

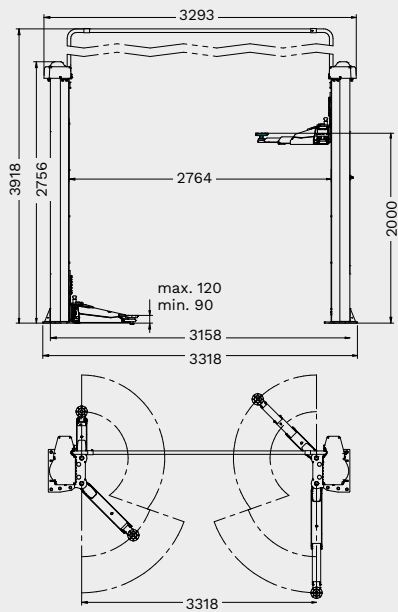


Installazione rapida.

Riduzione del tempo di installazione fino al 20%. La sincronizzazione elettronica evita l'installazione e la regolazione del cavo di riallineo. Possibilità di installare il ponte senza arco superiore, in quanto i cavi possono essere interrati.



Dati tecnici



	KPE32
Portata	3200 kg
Altezza max. di sollevamento	2000 mm
Tempo di sollevamento	42 s
Altezza min. tampone	90 mm
Altezza max. tampone	120 mm
Altezza colonne	2756 mm
Larghezza passaggio	2468 mm
Altezza min. soffitto	4050 mm
Layout bracci	asimmetrico
Lunghezza min. bracci anteriori	511 mm
Lunghezza max. bracci anteriori	914 mm
Lunghezza min. bracci posteriori	805 mm
Lunghezza max. bracci posteriori	1203 mm
Larghezza	3318 mm
Altezza	3918 mm

	N. articolo	Controllo	Forza motrice	Alimentazione elettrica
KPE32	RAV.KPE32.198662	invertitore rotativo	2x2.6 kW	400 V 50 Hz
KPE32 (400/3/60Hz)	RAV.KPE32.198747	invertitore rotativo	2x3.5 kW	400 V 60 Hz

Accessori



VSG.2CALL.901071
Kit da 8 distanziali per tamponi
4 distanziali x H 89 mm + 4 distanziali
x H 127 mm, 2 staffe supporto
distanziali



VSG.2CALL.901248
Kit da 4 distanziali per tamponi
4 distanziali x H 200 mm, 2 staffe per
supporto distanziali



VSG.2CALL.901163
Kit adattatori per tamponi per presa
telaio
1 set con 4 pezzi



VSG.2CALL.901330
Kit tamponi a U
1 set con 4 tamponi



VSG.2CALL.901538
Kit tamponi per veicoli TESLA
1 set con 4 tamponi



VSG.2CALL.901859
Kit tamponi Mercedes Classe G
1 set da 4 tamponi



VSG.2CALL.902023
Kit tamponi per Fiat 500E, 500
ABARTH
1 set con 4 tamponi



VSG.2CALL.902146
Kit tamponi per piattaforma MEB
1 set con 4 tamponi



VSG.2CALL.901712
Kit tamponi Sprinter/Crafter
1 set da 6 tamponi, per Mercedes
Sprinter e Volkswagen Crafter vecchia
e nuova serie



VSG.2CALL.901606
Kit tamponi Ducato/Boxer/Jumper
1 set da 4 tamponi, 2 anteriori e 2
posteriori



VSG.2CALL.901361
Kit stabilizzatori (3.2 t)
1 set con 2 piastre, permette
l'installazione dei ponti sollevatori
anche su qualità di calcestruzzo
inferiori a quelli richiesti



VSG.2CELM.902344
Kit aumento altezza del passaggio
cavi aereo
Fino a + 1.5 m



VSG.2CELM.901927
Golfare per movimentazione colonne
(3.2 t - 3.5 t - 4.2 t)
Agevola installazione del ponte
sollevatore, riutilizzabile per altre
installazioni



VSG.2CELM.902498
Passaggio cavi a pavimento
Permette di interrare i cavi di
connessione, eliminando il passaggio
cavi aereo e ogni vincolo in altezza,
ideale per officine con soffitti bassi



VSG.2CALL.902818
Kit innalzamento veicolo
1 set con 4 rampe, altezza rampa
60 mm



VSG.2CALL.902085
Kit cavalletti per assetto
1 set con 4 cavalletti



VSG.2CALL.902641
Kit vaschette magnetiche
1 set con 2 vaschette



RAV Italy

Vehicle Service Group Italy S.r.l.

Via Filippo Brunelleschi 9
44020 Ostellato (FE)
Italy

☎ +39.051.6781511
☎ +39.051.846349
✉ rav@ravaglioli.com

RAV France

RAV France SARL

4, Rue De Longue Raie
ZAC de la Tremblaie
91220 Le Plessis Pâté
France

☎ +331.60.86.88.16
☎ +331.60.86.82.04
✉ rav@ravfrance.fr

RAV Germany

BlitzRotary GmbH

Hüfingcr Straße 55
78199 Bräunlingen
Germany

☎ +49.771.9233.0
☎ +49.771.9233.99
✉ ravid@ravaglioli.com

RAV UK

Vehicle Service Group UK Ltd

3 Fourth Avenue,
Bluebridge Industrial Estate
Halstead, Essex, CO9 2SY
United Kingdom

☎ +44.1787.477711
☎ +44.1787.477720
✉ rav@ravaglioli.com

DRD43U(01)

I dati tecnici e le illustrazioni riportati in questo opuscolo non sono vincolanti.
I nostri prodotti sono soggetti a modifiche tecniche, quindi le condizioni di
consegna possono variare.

Member of VSG - Vehicle Service Group
a **DOVER** company

