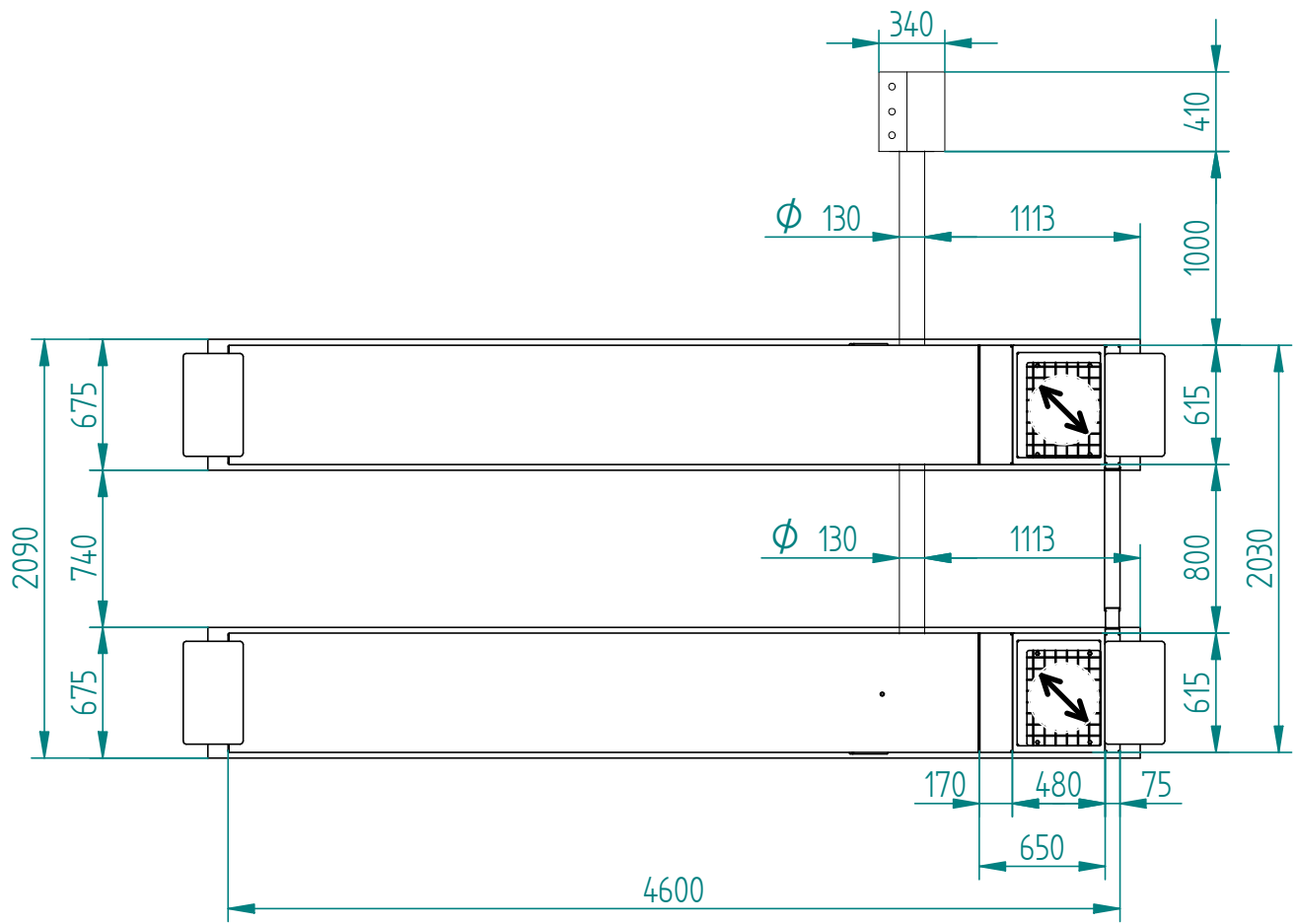
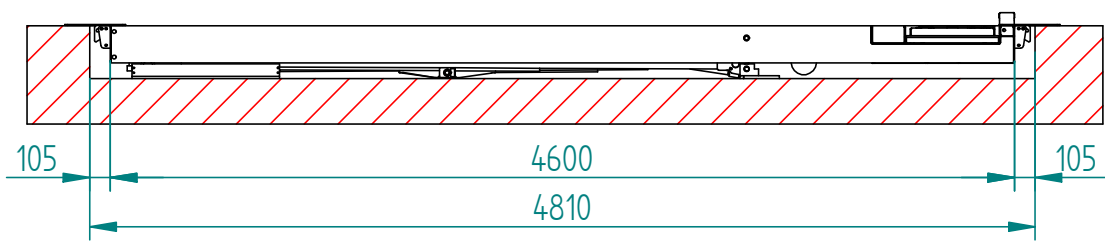
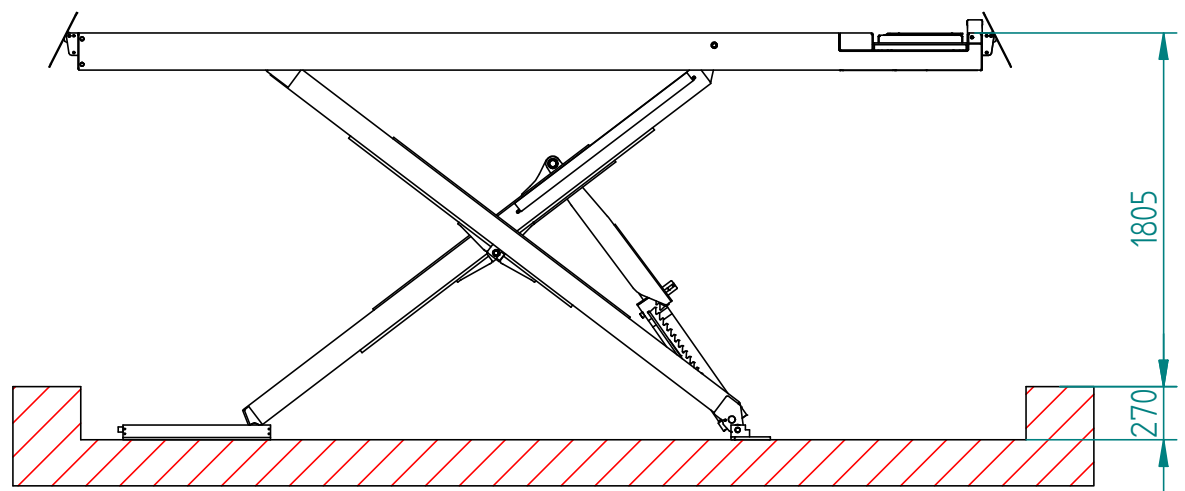


STAMPATO IL



DATA	17/06/2021	DIS	G.Spinella	NOTE	EMISSIONE: 4765		
DESCRIZIONE	RAV640N.4.46I REV.			CODICE	059209190	I.A.	00