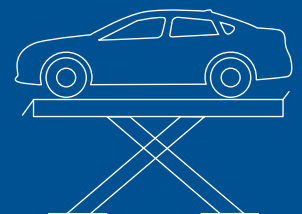
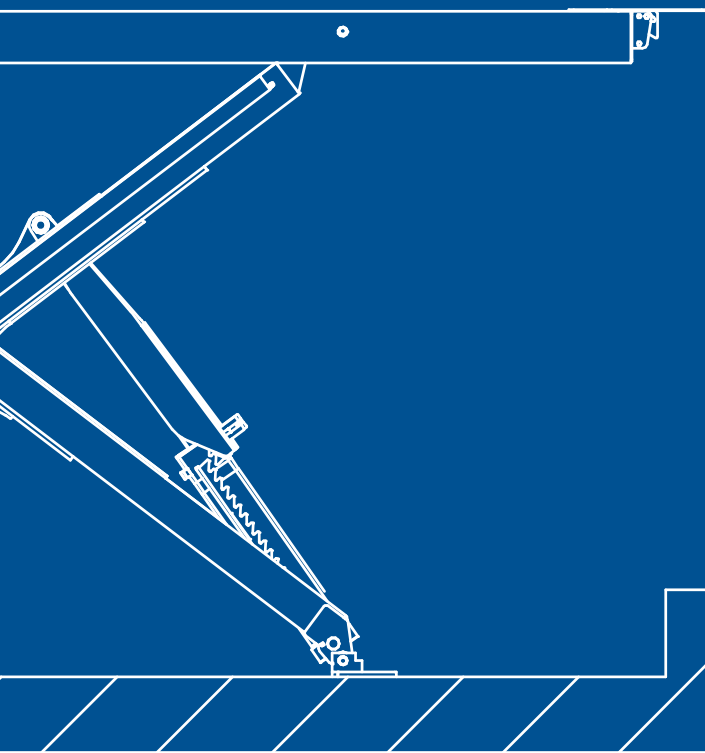


One Lift for Double Solutions



Große Vielseitigkeit:

dieselbe Hebebühne kann sowohl als Unterflurausführung als auch auf dem Boden aufliegend verwendet werden



Einfacher Einbau:

einfache Erstellung der Grube

Vielseitig einsetzbar:

geeignet für sämtliche Arbeiten an verschiedenen Fahrzeugtypen

Neue Geometrie der
Hebebühne, und
vereinfachte Fundamente.
**Hebebühnen mit langen
Fahrschienen**, sehr robust
gebaut für maximale
Stabilität auch bei Arbeiten
an großen Fahrzeugen.

Satz Rampen.

Alle Hebebühnen werden in Unterflur-Version geliefert. Rampenaufrüstset auf Boden-aufliegend.

NEW



BODENRAMPEN - 1350 mm

S600NA11



S600NA12



BODENRAMPEN - 1800 mm

S600NA14



S600NA13



HÄNGERAMPEN - 1560 mm

S600NA19



S600NA18



HÄNGERAMPEN - 2000 mm

S600NA21

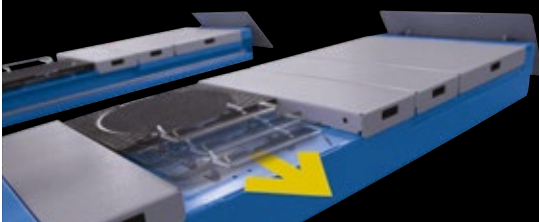


S600NA20



Offene Aussparung für Drehteller.

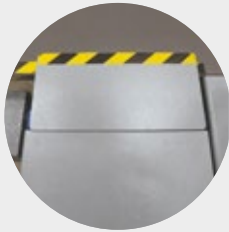
Kantenlose Fahrschienen, die die Positionierung der Drehteller auf der gesamten Fläche der Aussparung selbst ermöglichen. Ideal um bei schmalen Fahrzeugen zu arbeiten.



Verbessertes Gleiten der Traverse.

Werkseitig montierte verzinkte Achsheberführung für eine optimale und schnelle Verstellung des Achshebers.





Breite Abfallsicherungen für ein sicheres Arbeiten rund um die Hebebühne.



Integrierter Radfreiheber mit komplett glatter Aufnahme­fläche.

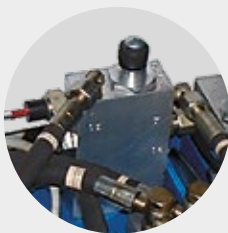
Vorgebohrte Fixierlöcher für die Halterungen der 3D-Achsmessköpfe. (Nur für Modelle .2 und .5).



Größere Hubhöhe.



PATENTED



Die hydraulische Synchronisation der Bewegungen der Fahrschienen ist unabhängig von der Lastverteilung und wird durch ein patentiertes **hydraulisches Ausgleichsventil** gewährleistet.



Gelenkbolzen mit selbstschmierenden Buchsen die keiner Wartung bedürfen.

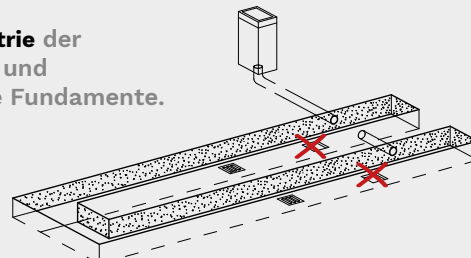


Grundrahmen mit **Nivellier­vorrichtungen** für ein einfacheres Aufstellen.



Mechanische Stütz­vorrichtung mit automatischer Verriegelung und pneumatischer Entriegelung, um eine **maximale Sicherheit** im aufgehobenen Zustand zu garantieren.

Neue Geometrie der Hebebühne, und vereinfachte Fundamente.



Hebebühnen mit flachen Fahrschienen.

Hebebühnen mit langen Fahrschienen, bis zu 5.5 m. sehr robust gebaut für maximale Stabilität auch bei Arbeiten an großen Fahrzeugen.



Hebebühnen für Achsvermessung.

Fahrschienen zur Achsvermessung, mit vorderen Aussparungen für Drehteller und hinteren Schiebepplatten.



Schiebepplatten mit pneumatischer Arretierung in zentrierter Position sowie Winkel- und Querverschiebung in beiden Richtungen.



3

Achsmessbühnen mit Gelenkspieltestern.

Fahrschienen über das gesamte Achsmessgerät mit vorderen Aussparungen für die Drehteller, hinteren Schiebepplatten und Gelenkspieltester.

5

Platten mit rutschfester Oberfläche.

RAV 640N.3 - RAV 640N.4
Gelenkspieltester mit 4 Bewegungen.

RAV650N.5 - RAV650N.6
Gelenkspieltester mit 8+4 Bewegungen (8 Bewegungen Gelenkspieltester, konform zur Norm 2014/45EU).

Lampe für Gelenkspieltester

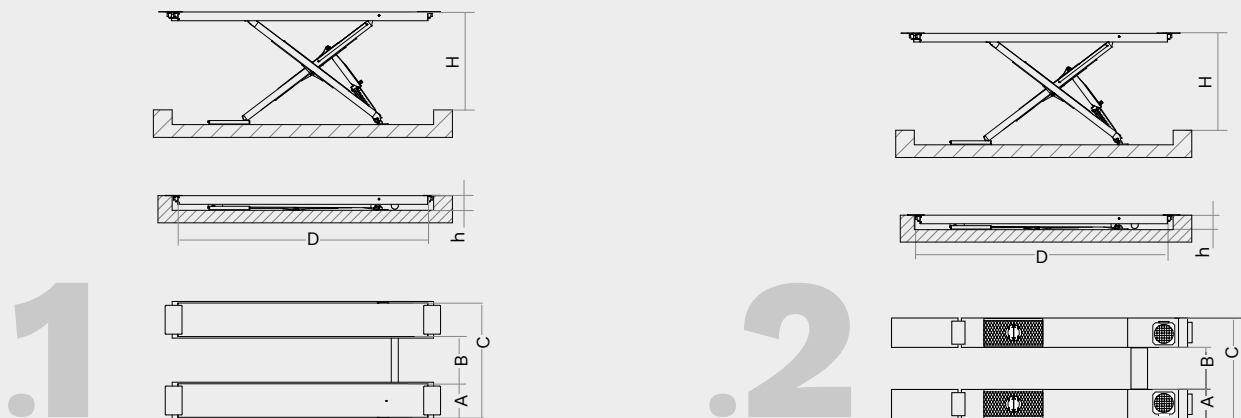
- LED-Technik
- Geringes Gewicht
- Ergonomische Bedienung

4

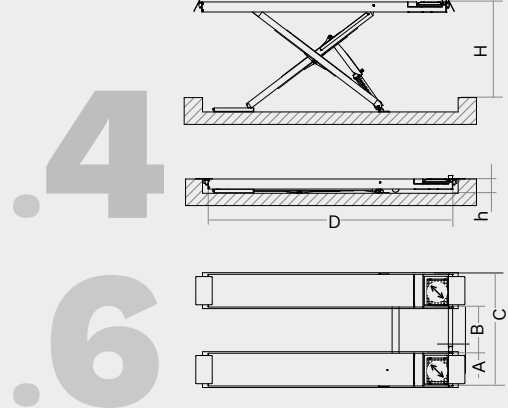
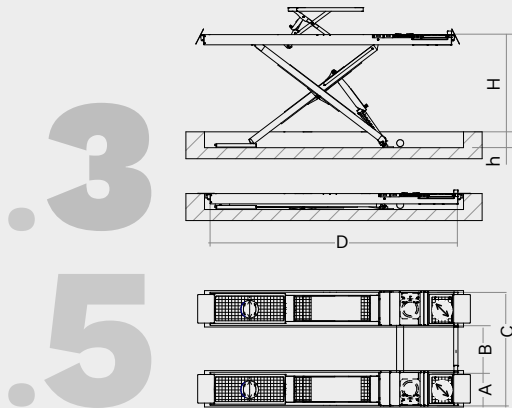
Hebebühnen mit Gelenkspieltestern.

6

Technische Daten



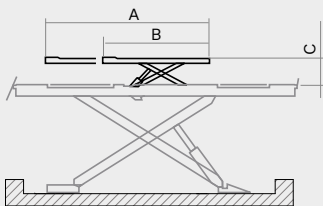
	Artikel Nr	Tragfähigkeit	Motor	A	B	C	D	h	H	TEq-Link	
.1		kg	kW	mm	mm	mm	mm	mm	mm		
	RAV640N.1I	RAV.640N1.193278	4200	2.6	615	870	2100	4600	270	1800	
	RAV640N.1ISI	RAV.640N1.193391	4200	3.5	615	870	2100	4600	295	1805	
	RAV650N.1.55I	RAV650N1.193728	5000	2.6	650	900	2200	5500	270	1805	
	RAV650N.1.55ISI	RAV650N1.193742	5000	3.5	650	900	2200	5500	295	1805	
	RAV660N.1.55I	RAV.660N1.193186	6000	2.6	650	900	2200	5500	270	1805	
.2		kg	kW	mm	mm	mm	mm	mm	mm		
	RAV640N.2I	RAV.640N2.193117	4200	2.6	615	870	2100	4600	270	1800	
	RAV640N.2ISI	RAV.640N2.193469	4200	3.5	615	870	2100	4600	295	1805	
	RAV640N.2ISI (400-230/3/60Hz)	RAV.640N2.193001	4200	3.5	615	870	2100	4600	295	1805	
	RAV640N.2ISIQ	RAV.640N2.193582	4200	3.5	615	870	2100	4600	295	1805	✓
	RAV640N.2.42ISI	RAV.640N2.193216	4200	3.5	615	870	2100	4200	295	1805	
	RAV650N.2.55I	RAV.650N2.193797	5000	2.6	650	900	2200	5500	270	1805	
	RAV650N.2.55ISI	RAV.650N2.193858	5000	3.5	650	900	2200	5500	295	1805	
	RAV650N.2.55ISI (400-230/3/60Hz)	RAV.650N2.193520	5000	3.5	650	900	2200	5500	295	1805	
	RAV650N.2.55ISIQ	RAV.650N2.193667	5000	3.5	650	900	2200	5500	295	1805	✓
	RAV660N.2.55I	RAV.660N2.193322	6000	2.6	650	900	2200	5500	270	1805	
RAV660N.2.55ISI	RAV.660N2.193360	6000	3.5	650	900	2200	5500	295	1805		



	Artikel Nr	Tragfähigkeit	Motor	A	B	C	D	h	H	MIT APPROVED
.3 .5										
		kg	kW	mm	mm	mm	mm	mm	mm	
RAV640N.3.46ISI	RAV.640N3.192981	4200	2.6	615	870	2100	4600	295	1805	✓
RAV640N.5.55ISI	RAV.640N5.193049	4200	2.6	650	900	2200	5500	295	1805	✓
RAV650N.5.55ISI	RAV.650N5.193902	5000	2.6	650	900	2200	5500	295	1805	
RAV650N.5.55ISI	RAV.650N5.193018	5000	2.6	650	900	2200	5500	295	1805	✓
.4 .6										
		kg	kW	mm	mm	mm	mm	mm	mm	
RAV640N.4.46I	RAV.640N4.193063	4200	2.6	615	870	2100	4600	270	1800	✓
RAV640N.4.46ISI	RAV.640N4.192998	4200	2.6	615	870	2100	4600	295	1805	✓
RAV640N.6.55I	RAV.640N6.193032	4200	2.6	650	900	2200	5500	270	1805	✓
RAV640N.6.55ISI	RAV.640N6.193056	4200	2.6	650	900	2200	5500	295	1805	✓
RAV650N.6.55ISI	RAV.650N6.193964	5000	2.6	650	900	2200	5500	295	1805	
RAV650N.6.55ISI	RAV.650N6.193025	5000	2.6	650	900	2200	5500	295	1805	✓

ISI-MODELLE

Versionen mit integriertem Radfreiheber



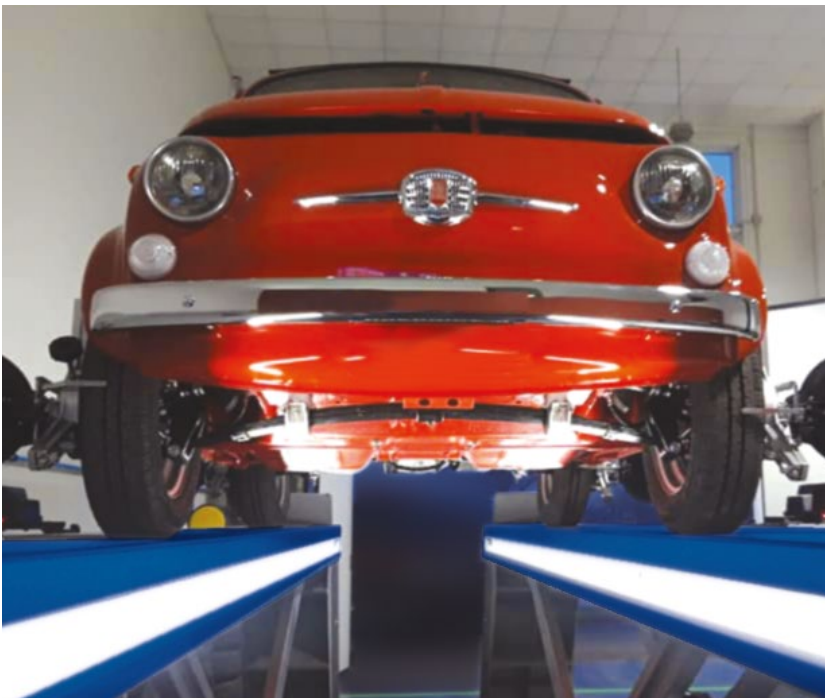
	Tragfähigkeit	A	B	C
	kg	mm	mm	mm
SERIES RAV640N.ISI	3500	2000	1390	500
SERIES RAV640N.55ISI	4000	2100	1390	490
SERIES RAV650N.55ISI	4000	2100	1390	490
SERIES RAV660N.55ISI	4000	2100	1390	490

MODELLI MIT APPROVED

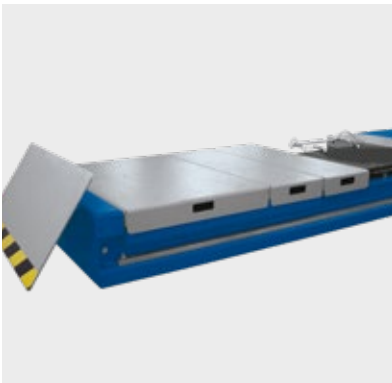
Zugelassene Versionen für Audits in Italien

Abstand zwischen den Fahrschienen	Hub/Senkzeit
800 mm	< 1 Min

Zubehör



VAR600NA1
Beleuchtung.



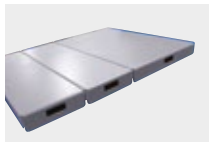
S650NA5 - S640NA5
Satz Abdeckbleche für Drehteller-Ausparung (an Stelle der Drehteller). Alle anderen Distanzstücke sind im Lieferumfang.



S110A7 (2 x kit)
Drehteller für Achsvermessung.



VAR600NA1
4 LED-Leisten, 24 V



S650NA5 - S640NA5
Satz Drehtellerfüllstücke



S110A7 (2 x kit)
Drehteller für Achsvermessung



S505A2 (2 x kit)



S505A1
Satz Klötze H=200 mm



S505A5 - S505A9 - S505A6 - S505A7
H=120 mm - H=60 mm - H=40 mm - H=20 mm
Satz Klötze



RAV Italy

Vehicle Service Group Italy S.r.l.

Via Filippo Brunelleschi 9
44020 Ostellato (FE)
Italy

☎ +39.051.6781511
☎ +39.051.846349
✉ rav@ravaglioli.com

RAV France

RAV France SARL

4, Rue De Longue Raie
ZAC de la Tremblaie
91220 Le Plessis Pâté
France

☎ +33.1.60.86.88.16
☎ +33.1.60.86.82.04
✉ rav@ravfrance.fr

RAV Germany

BlitzRotary GmbH

Hüfingener Straße 55
78199 Bräunlingen
Germany

☎ +49.771.9233.0
☎ +49.771.9233.99
✉ ravid@ravaglioli.com

RAV UK


Vehicle Service Group UK Ltd

3 Fourth Avenue,
Bluebridge Industrial Estate
Halstead, Essex, CO9 2SY
United Kingdom

☎ +44.1787.477711
☎ +44.1787.477720
✉ rav@ravaglioli.com

DRD44U(01)

Die in diesem Prospekt angegebenen technischen Daten und Abbildungen sind nicht verbindlich. Unsere Produkte unterliegen technischen Änderungen, so dass der Lieferzustand abweichen kann.

Member of VSG - Vehicle Service Group
a  company

