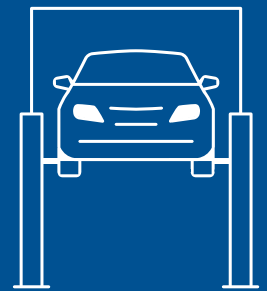


PONTI SOLLEVATORI A 2 COLONNE
Elettromeccanici

From History to the Future



 **Ravaglioli**

LEGEND SERIES
KPX32ER - KPX35LLE



Design al passo con i tempi:

profilo innovativo che introduce in officina attualità e fruibilità

DNA innovativo:

componenti di alta qualità e a lunga durata, testati per 20000 cicli

A prova di futuro:

ponti sollevatori progettati per il sistema di connettività TEq-Link per officine

La **Legend Series**, erede dei ponti sollevatori a 2 colonne leader di mercato, consolida le **competenze ingegneristiche** di Ravaglioli in una **forma innovativa**. **Con lo sguardo rivolto al futuro, ma sempre nel rispetto della tradizione**, Ravaglioli si è posta un obiettivo importante: coniugare prestazioni e design.

PONTI SOLLEVATORI A 2 COLONNE

Elettromeccanici



La **sincronizzazione elettronica** evita l'installazione e la regolazione del cavo di riallineo.

Lubrificazione permanente e automatica delle chiocciole per garantire un funzionamento efficace durante il movimento di salita e discesa.

Speciali motori ad alto rendimento per garantire potenza e durata nel tempo.

Interno colonne 2900 mm.
Aumentabile fino a 3200 mm
con kit opzionale
VSG.2CELM.902283 (solo
per il modello KPX35LLE).



Modello KPX32ER
Colonne asimmetriche

Modello KPX35LLE
Colonne simmetriche



Arresto bracci
a inserimento
automatico e sgancio
automatico a terra:
geometria conica con
effetto autobloccante.



Chiocciola portante
in bronzo ad
elevata resistenza
all'usura a garanzia
di sicurezza totale.

Vite in acciaio rullata
ad alta resistenza per
garantire la massima
durata nel tempo.

KPX35LLE

Ponte sollevatore per super car.
Fornito di quattro bracci lunghi a doppio stadio, ultra ribassati per un facile inserimento sottoscocche extra basse.

Altezza minima dei tamponi di 83 mm. Bracci prodotti in acciaio speciale, con altezza del primo stadio di appena 50 mm, e secondo stadio di 65 mm paralleli al pavimento, ideali ai veicoli sportivi.



3.5



KPX32ER

Bracci super-ribassati, con profilo parallelo al pavimento. Tamponi a doppio filo con altezza minima di soli 80 mm.



3.2

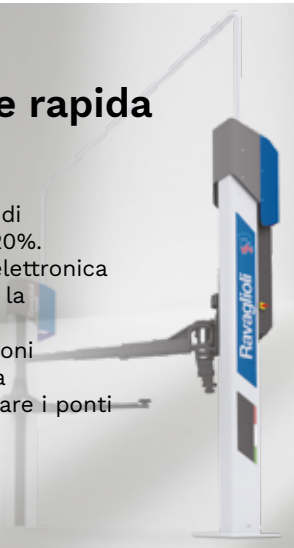
Funzionamento rapido e semplice.

L'area di lavoro è priva di ostacoli, e tutte le operazioni possono essere eseguite in condizioni di sicurezza e comfort.

Disponibile su richiesta coppia contro piastre per pavimenti non conformi ai requisiti di installazione.

Installazione rapida e flessibile.

Riduzione del tempo di installazione fino al 20%. La sincronizzazione elettronica evita l'installazione e la regolazione del cavo di riallineo. Tre posizioni regolabili in larghezza consentono di installare i ponti in modo flessibile.



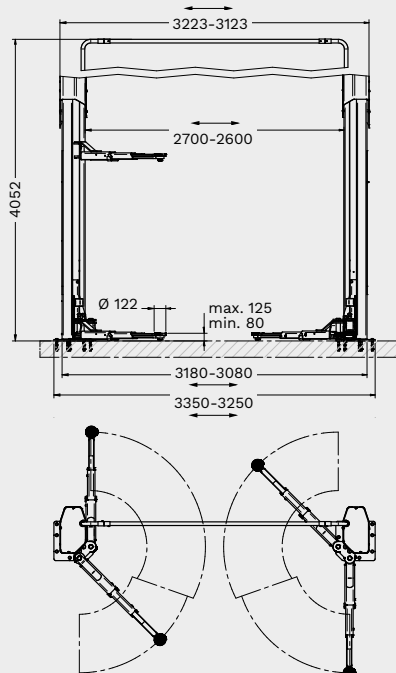
Manutenzione periodica ridotta al minimo.

I componenti sono progettati per una manutenzione o una sostituzione agevoli, riducendo il costo di esercizio e il rischio di errori sui componenti critici per la sicurezza.

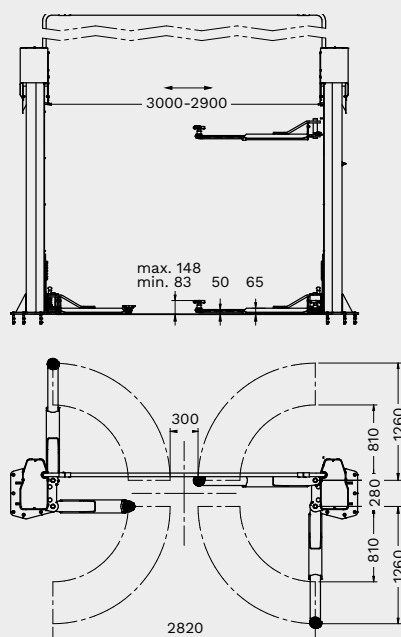


Dati tecnici

KPX32ER



KPX35LLE



	KPX32ER	KPX35LLE
Portata	3200 kg	3500 kg
Altezza max. di sollevamento	1990 mm	1973 mm
Tempo di sollevamento	42 s	42 s
Altezza min. tampone	80 mm	83 mm
Altezza max. tampone	125 mm	148 mm
Larghezza passaggio	2472 - 2372 mm	2704 - 2604 mm
Altezza min. soffitto	4150 mm	4100 mm
Layout bracci	simmetrico	simmetrico
Lunghezza min. bracci anteriori	585 mm	810 mm
Lunghezza max. bracci anteriori	1195 mm	1250 mm
Lunghezza min. bracci posteriori	585 mm	810 mm
Lunghezza max. bracci posteriori	1195 mm	1250 mm
Larghezza	3350 - 3250 mm	3728 - 3628 mm
Altezza	4052 mm	4000 mm

	N. articolo	Controllo	Energy kit	TEq-Link	Alimentazione elettrica
KPX32ER	RAV.KPX32.198815	pulsanti	✓	✓	400/3/50Hz
KPX35LLE	RAV.KPX35.199294	pulsanti	✓	✓	400/3/50Hz

Accessori



VSG.2CALL.901071
Kit da 8 distanziali per tamponi
4 distanziali x H 89 mm + 4 distanziali
x H 127 mm, 2 staffe supporto
distanziali



VSG.2CALL.901248
Kit da 4 distanziali per tamponi
4 distanziali x H 200 mm, 2 staffe per
supporto distanziali



VSG.2CALL.901163
Kit adattatori per tamponi per presa
telaio
1 set con 4 pezzi



VSG.2CALL.901330
Kit tamponi a U
1 set con 4 tamponi



VSG.2CALL.901538
Kit tamponi per veicoli TESLA
1 set con 4 tamponi



VSG.2CALL.901859
Kit tamponi Mercedes Classe G
1 set da 4 tamponi



VSG.2CALL.902023
Kit tamponi per Fiat 500E, 500
ABARTH
1 set con 4 tamponi



VSG.2CALL.902146
Kit tamponi per piattaforma MEB
1 set con 4 tamponi



VSG.2CALL.901712
Kit tamponi Sprinter/Crafter
1 set da 6 tamponi, per Mercedes
Sprinter e Volkswagen Crafter vecchia
e nuova serie



VSG.2CALL.901606
Kit tamponi Ducato/Boxer/Jumper
1 set da 4 tamponi, 2 anteriori e 2
posteriori



VSG.2CALL.901378
Kit stabilizzatori (3.5 t)
1 set con 2 piastre, permette
l'installazione dei ponti sollevatori
anche su qualità di calcestruzzo
inferiori a quelli richiesti



VSG.2CALL.901361
Kit stabilizzatori (3.2 t)
1 set con 2 piastre, permette
l'installazione dei ponti sollevatori
anche su qualità di calcestruzzo
inferiori a quelli richiesti



VSG.2CELM.902344
Kit aumento altezza del passaggio
cavi aereo
Fino a + 1.5 m



VSG.2CELM.901927
Golfare per movimentazione colonne
(3.2 t - 3.5 t - 4.2 t)
Agevola installazione del ponte
sollevatore, riutilizzabile per altre
installazioni



VSG.2CALL.902818
Kit rampe innalzamento veicolo
1 set con 4 rampe, altezza rampa
60 mm



VSG.2CALL.902085
Kit cavalletti per assetto
1 set con 4 cavalletti



VSG.2CALL.902641
Kit vaschette magnetiche
1 set con 2 vaschette



VSG.2CELM.902283
Kit allargamento colonne KPX35LLE
(3200 mm)
Consente di allargare le colonne fino
a 3200 mm



RAV Italy

Vehicle Service Group Italy S.r.l.

Via Filippo Brunelleschi 9
44020 Ostellato (FE)
Italy

☎ +39.051.6781511
☎ +39.051.846349
✉ rav@ravaglioli.com

RAV France

RAV France SARL

4, Rue De Longue Raie
ZAC de la Tremblaie
91220 Le Plessis Pâté
France

☎ +331.60.86.88.16
☎ +331.60.86.82.04
✉ rav@ravfrance.fr

RAV Germany

BlitzRotary GmbH

Hüfingler Straße 55
78199 Bräunlingen
Germany

☎ +49.771.9233.0
☎ +49.771.9233.99
✉ ravid@ravaglioli.com

RAV UK


Vehicle Service Group UK Ltd

3 Fourth Avenue,
Bluebridge Industrial Estate
Halstead, Essex, CO9 2SY
United Kingdom

☎ +44.1787.477711
☎ +44.1787.477720
✉ rav@ravaglioli.com

DRD47U(01)

I dati tecnici e le illustrazioni riportati in questo opuscolo non sono vincolanti.
I nostri prodotti sono soggetti a modifiche tecniche, quindi le condizioni di
consegna possono variare.

Member of VSG - Vehicle Service Group
a  company

