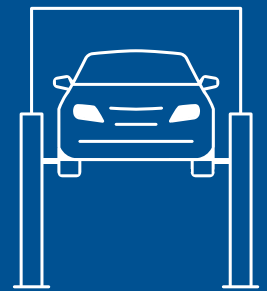


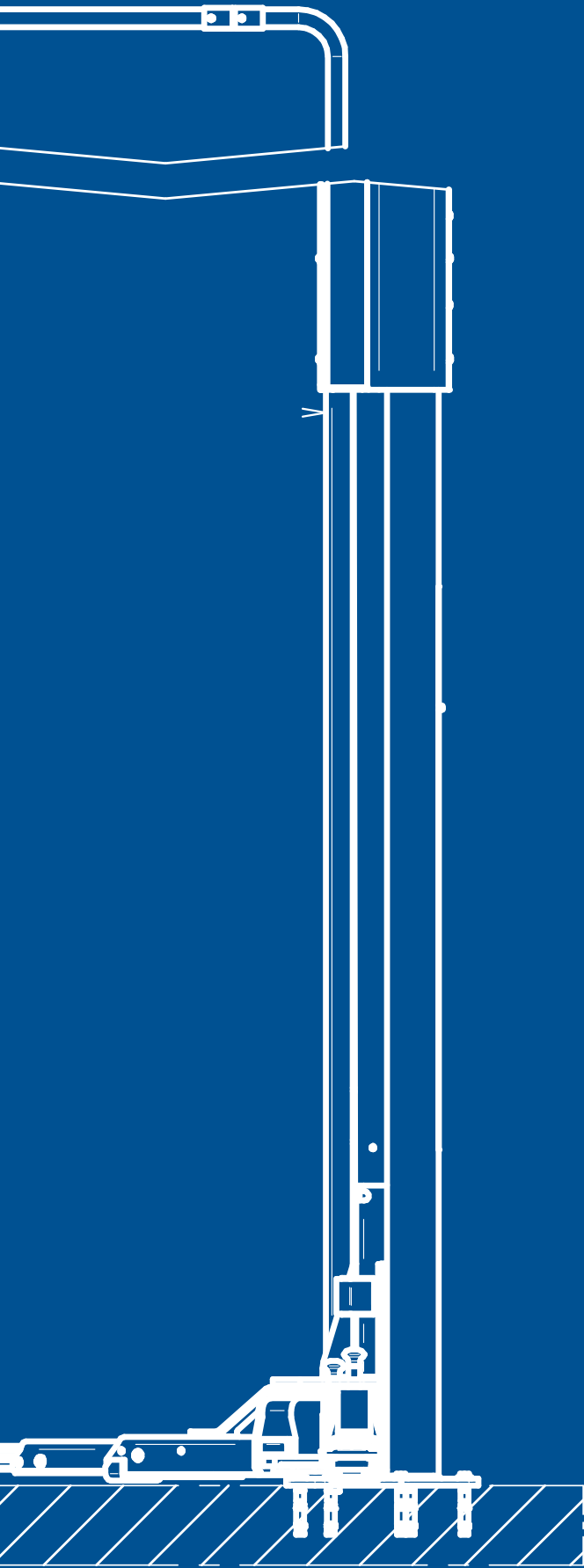
**PONTS ÉLÉVATEURS À 2 COLONNES**  
Électromécaniques

# From History to the Future



 **Ravaglioli**

**LEGEND SERIES**  
**KPX32ER - KPX35LLE**



## **Design actualisé :**

un contour moderne qui apporte modernité et facilité d'utilisation à l'atelier

## **ADN innovant :**

des composants durables de haute qualité, testés pour 20000 cycles

## **Évolutivité :**

les ponts élévateurs sont conçus pour le système de connectivité en atelier TEq-Link

Issue des ponts  
élevateurs à 2 colonnes  
les plus vendus, la  
**Legend Series** consolide  
les **connaissances en**  
**ingénierie** de Ravaglioli  
et les transforme en un  
**ensemble innovant.**  
**Tournée vers l'avenir tout**  
**en honorant le passé,**  
Ravaglioli s'est fixé un  
objectif important : unir  
performances et design.

## PONTS ÉLÉVATEURS À 2 COLONNES

Électromécaniques



La **synchronisation électronique** permet d'éviter l'installation et le réglage du câble d'égalisation.

**Lubrification permanente** et automatique des écrous, efficace pendant la montée et la descente.

**Moteurs spéciaux** à hautes performances pour garantir puissance et durée dans le temps.

Distance intérieure entre les colonnes de 2 900 mm. Augmentation possible jusqu'à 3 200 mm avec le kit **VSG.2CELM.902283** disponible en option (uniquement pour le modèle KPX35LLE).



Modèle KPX32ER  
Colonnes asymétriques

Modèle KPX35LLE  
Colonnes symétriques



**Blocage de bras** automatique, dégagé au sol - géométrie conique autobloquante.



**Ecrou porteur** en bronze à haute résistance à l'usure pour garantir une sécurité totale.

**Vis en acier, roulée**, à haute résistance, pour garantir la durée dans le temps.

## KPX35LLE

Pont élévateur pour supercars.  
Muni de quatre bras longs à double section, ultra abaissés, pour une insertion facile sous les caisses extrêmement basses.

Hauteur minimum des tampons de 83 mm. Bras réalisés en acier spécial, avec hauteur de la première section d'à peine 50 mm et hauteur de la deuxième section de 65 mm, parallèles au sol, adaptés aux véhicules sportifs.



**3.5**



## KPX32ER

Bras très abaissés, avec profil parallèle au sol. Tampons à double section avec hauteur minimum de seulement 80 mm.



**3.2**

## Utilisation rapide et simple.

L'aire de travail est privée d'obstacles et toutes les opérations peuvent être effectuées en toute sécurité et confortablement.

Disponible sur demande, une paire de contre-plaques pour les sols non conformes aux exigences d'installation.

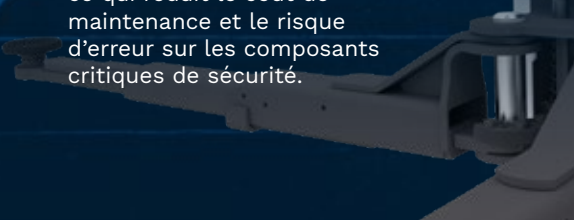
## Installation intelligente et flexible.

Amélioration jusqu'à 20 % du temps d'installation. La synchronisation électronique permet d'éviter l'installation et le réglage du câble d'égalisation. Les ponts élévateurs peuvent être installés de manière flexible grâce à trois positions réglables en largeur.



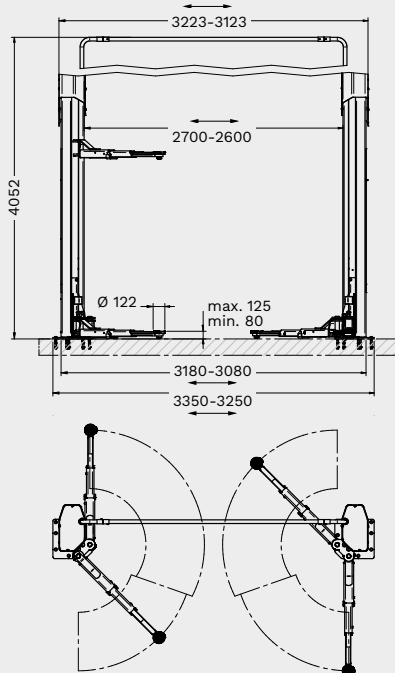
## Entretien courant minimum.

Les pièces de fonctionnement sont conçues pour être facilement remplacées ou entretenues, ce qui réduit le coût de maintenance et le risque d'erreur sur les composants critiques de sécurité.

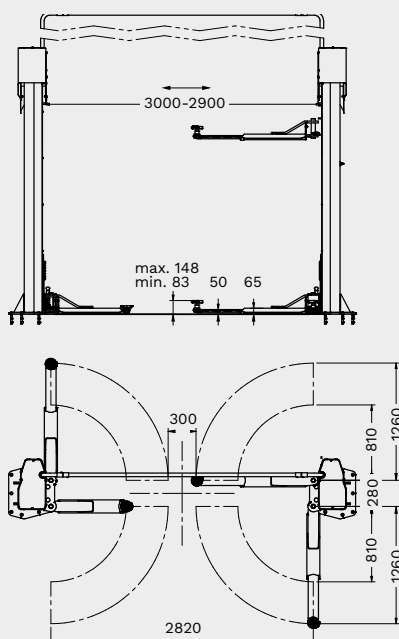


# Données techniques

**KPX32ER**



**KPX35LLE**



	<b>KPX32ER</b>	<b>KPX35LLE</b>
<b>Portée</b>	3200 kg	3500 kg
<b>Hauteur d'élévation max.</b>	1990 mm	1973 mm
<b>Temps d'élévation</b>	42 s	42 s
<b>Hauteur tampon min.</b>	80 mm	83 mm
<b>Hauteur tampon max.</b>	125 mm	148 mm
<b>Largeur passage</b>	2472 - 2372 mm	2704 - 2604 mm
<b>Hauteur plafond min.</b>	4150 mm	4100 mm
<b>Modèle de bras</b>	symétrique	symétrique
<b>Longueur des bras avant min.</b>	585 mm	810 mm
<b>Longueur des bras avant max.</b>	1195 mm	1250 mm
<b>Longueur des bras arrière min.</b>	585 mm	810 mm
<b>Longueur des bras arrière max.</b>	1195 mm	1250 mm
<b>Largeur</b>	3350 - 3250 mm	3728 - 3628 mm
<b>Hauteur</b>	4052 mm	4000 mm

	<b>N° article</b>	<b>Contrôle</b>	<b>Kit d'énergie</b>	<b>TEq-Link</b>	<b>Alimentation électrique</b>
KPX32ER	RAV.KPX32.198815	boutons poussoirs	✓	✓	400/3/50Hz
KPX35LLE	RAV.KPX35.199294	boutons poussoirs	✓	✓	400/3/50Hz

# Accessoires



**VSG.2CALL.901071**  
Kit de 8 rehausses pour tampons  
4 rehausses x H 89 mm + 4 rehausses  
x H 127 mm, 2 brides de support  
rehausses



**VSG.2CALL.901248**  
Kit de 4 rehausses pour tampons  
4 rehausses x H 200 mm, 2 brides de  
support rehausses



**VSG.2CALL.901163**  
Kit adaptateurs pour tampons pour  
prise châssis  
1 jeu de 4 unités



**VSG.2CALL.901330**  
Kit tampons en U  
1 jeu de 4 tampons



**VSG.2CALL.901538**  
Kit tampons pour véhicules TESLA  
1 jeu de 4 tampons



**VSG.2CALL.901859**  
Kit de support pour Mercedes Classe G  
1 jeu de 4 tampons



**VSG.2CALL.902023**  
Kit tampons pour Fiat 500E, 500  
ABARTH  
1 jeu de 4 tampons



**VSG.2CALL.902146**  
Kit tampons pour plate-forme MEB  
1 jeu de 4 tampons



**VSG.2CALL.901712**  
Kit de support pour Sprinter/Crafter  
1 jeu de 6 tampons, pour Mercedes  
Sprinter et Volkswagen Crafter  
ancienne et nouvelle série



**VSG.2CALL.901606**  
Kit de support pour Ducato/Boxer/  
Jumper  
1 jeu de 4 tampons, 2 à l'avant et 2 à  
l'arrière



**VSG.2CALL.901378**  
Kit plaques de répartition (3.5 t)  
1 jeu de 2 plaques, permet d'installer  
le pont élévateur même sur de dalle  
de faible épaisseur



**VSG.2CALL.901361**  
Kit plaques de répartition (3.2 t)  
1 jeu de 2 plaques, permet d'installer  
le pont élévateur même sur de dalle  
de faible épaisseur



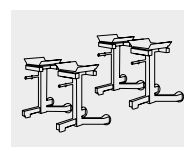
**VSG.2CELM.902344**  
Kit d'augmentation de la hauteur pour  
passage aérien des câbles  
Jusqu'à + 1.5 m



**VSG.2CELM.901927**  
Anneau pour le déplacement des  
colonnes (3.2 t - 3.5 t - 4.2 t)  
Facilite l'installation du pont  
élévateur. Réutilisable pour d'autres  
installations



**VSG.2CALL.902818**  
Kit de supports pour rehausser les  
véhicules  
1 jeu de 4 rampes, hauteur de rampe  
60 mm



**VSG.2CALL.902085**  
Kit de supports pour le contrôle de  
géométrie  
1 jeu de 4 supports



**VSG.2CALL.902641**  
Bac magnétique  
1 jeu de 2 plateaux



**VSG.2CELM.902283**  
Kit extension largeur KPX35LLE  
(3200 mm)  
Permet de rallonger les colonnes  
jusqu'à 3200 mm



#### **RAV Italy**

Vehicle Service Group Italy S.r.l.

Via Filippo Brunelleschi 9  
44020 Ostellato (FE)  
Italy

☎ +39.051.6781511  
☎ +39.051.846349  
✉ rav@ravaglioli.com

#### **RAV France**

RAV France SARL

4, Rue De Longue Raie  
ZAC de la Tremblaie  
91220 Le Plessis Pâté  
France

☎ +331.60.86.88.16  
☎ +331.60.86.82.04  
✉ rav@ravfrance.fr

#### **RAV Germany**

BlitzRotary GmbH

Hüfingener Straße 55  
78199 Bräunlingen  
Germany

☎ +49.771.9233.0  
☎ +49.771.9233.99  
✉ ravid@ravaglioli.com

#### **RAV UK**


Vehicle Service Group UK Ltd

3 Fourth Avenue,  
Bluebridge Industrial Estate  
Halstead, Essex, CO9 2SY  
United Kingdom

☎ +44.1787.477711  
☎ +44.1787.477720  
✉ rav@ravaglioli.com

DR042U(01)

Les caractéristiques techniques et illustrations présentées dans cette brochure ne sont pas contraignantes. Nos produits sont sujets à des modifications techniques, et l'état à la livraison peut donc différer.

Member of VSG - Vehicle Service Group  
a  company

