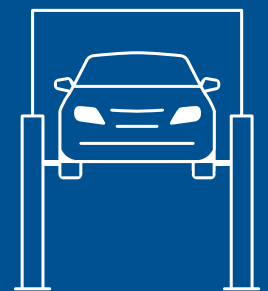


2-SÄULEN-HEBEBÜHNEN
Elektromechanisch

From History to the Future



 **Ravaglioli**

LEGEND SERIES
KPX32ER - KPX35LLE



Modernes Design:

eine moderne Gestaltung, die die Werkstatt in Sachen Stil und Benutzerfreundlichkeit auf den neuesten Stand bringt

Innovative DNA:

bewährte, hochwertige Komponenten, getestet mit 20000 Hub-Zyklen

Zukunftssicher:

die Hebebühnen sind für das Werkstatt-Konnektivitätssystem TEq-Link konzipiert

Die aus den erfolgreichsten
2-Säulen-Hebebühnen
hervorgegangene **Legend Serie**
verbindet das **technische**
Know-How von Ravaglioli zu
einem **innovativen Angebot**.
Die Zukunft im Blick, aber
die Vergangenheit stets
würdigend, hat sich Ravaglioli
ein wichtiges Ziel gesetzt:
Die Leistung muss mit dem
Design übereinstimmen.

2-SÄULEN-HEBEBÜHNEN

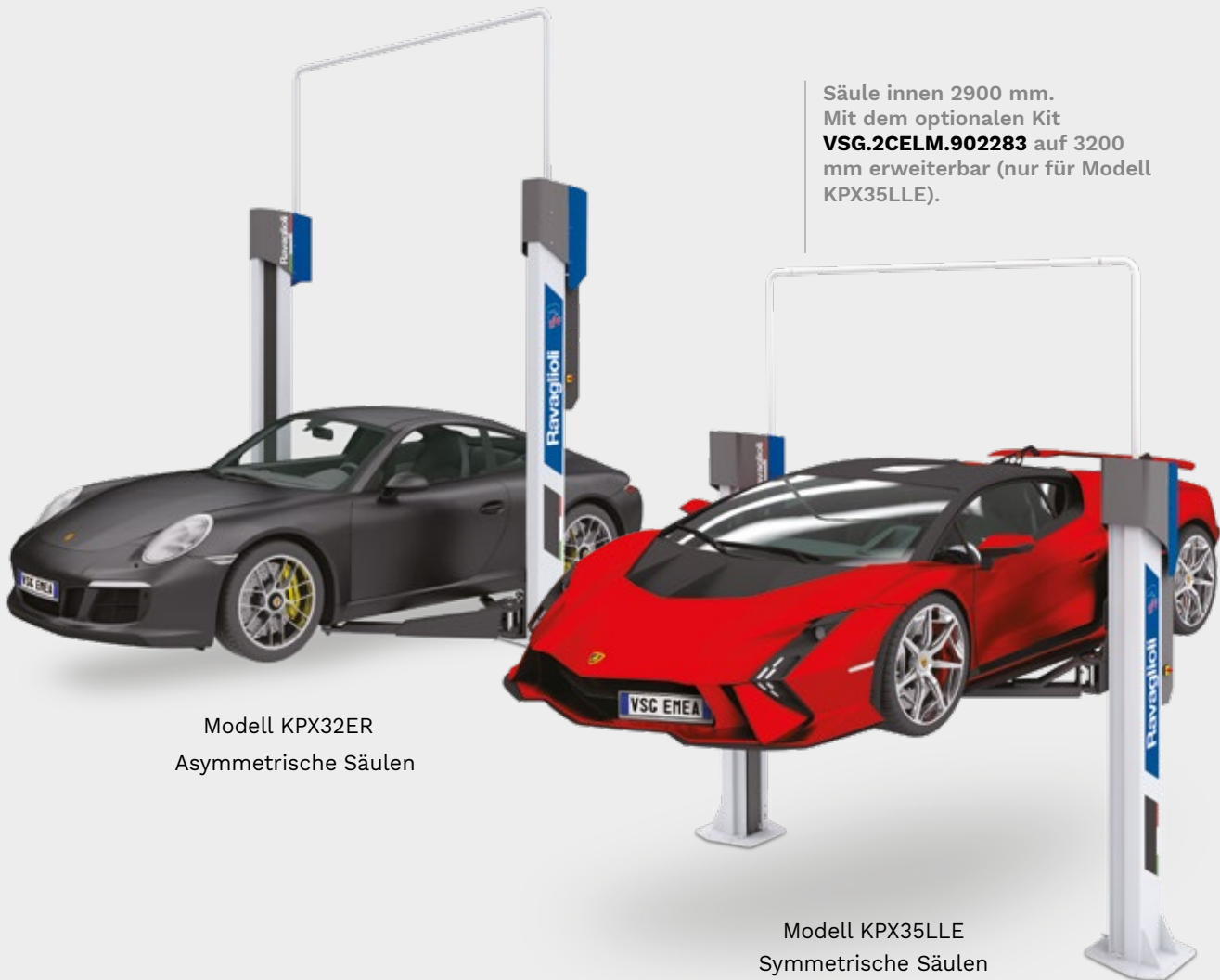
Elektromechanisch



Durch die **elektronische Synchronisierung** werden der Einbau und die Einstellung des Ausgleichseils überflüssig.

Automatische Dauerschmierung der Muttern für eine wirksame Schmierung beim Hoch- und Runterfahren.

Spezielle Hochleistungsmotore garantieren Leistung und lange Lebensdauer.



Modell KPX32ER
Asymmetrische Säulen

Modell KPX35LLE
Symmetrische Säulen



Automatische Armarretierung, erleichtert durch eine konische Geometrie.



Verschleißfeste Tragemutter aus Bronze für eine totale Garantie.

Gerollte Spindel aus gehärtetem Stahl für eine lange Lebensdauer.

KPX35LLE

Hebebühne für Supersportwagen. Ausgestattet mit vier langen, zweistufigen, extrem niedrigen Tragarmen für einfaches Einführen in den Unterboden.

Mindesthöhe der Tragteller von 83 mm. Tragarme aus Spezialstahl, mit einer Höhe der ersten Stufe von nur 50 mm und einer Höhe der zweiten Stufe von 65 mm parallel zum Boden. Geeignet für Sportfahrzeuge.



3.5



KPX32ER

Extrem niedrige Tragarme, parallel zum Boden. Tragteller mit doppeltem Auszug mit einer Unterschwenkhöhe von nur 80 mm.



3.2

Schnelle und einfache Bedienung.

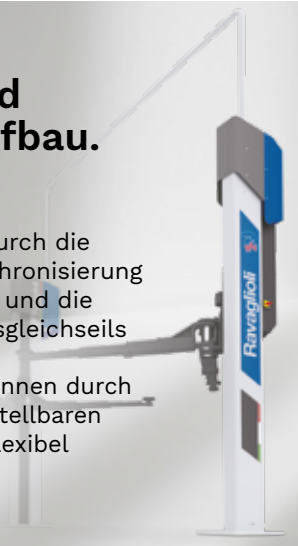
Der Arbeitsbereich ist frei von Hindernissen und sämtliche Arbeiten können sicher und bequem durchgeführt werden.

Für schlechtere Bodenbeschaffenheiten sind Stützplatten als Zubehör erhältlich.

Smarter und flexibler Aufbau.

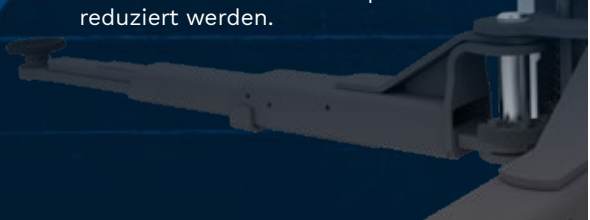
Bis zu 20% kürzere Installationszeit. Durch die elektronische Synchronisierung werden der Einbau und die Einstellung des Ausgleichseils überflüssig.

Die Hebebühnen können durch die drei breitenverstellbaren Aufbaupositionen flexibel installiert werden.



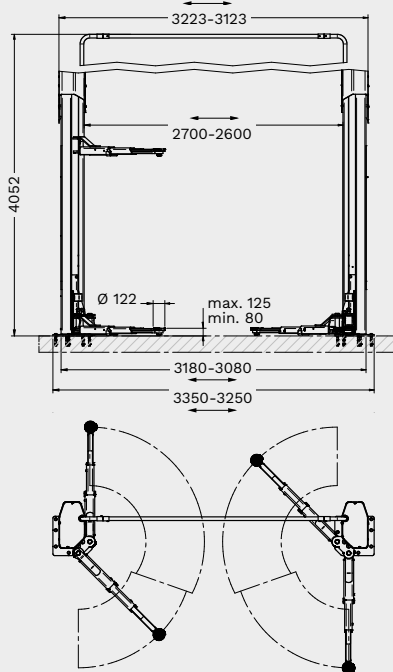
Minimale Wartungsansprüche.

Die Funktionsteile lassen sich leicht austauschen oder warten, wodurch die Gesamtbetriebskosten und das Risiko von Störungen an sicherheitskritischen Komponenten reduziert werden.

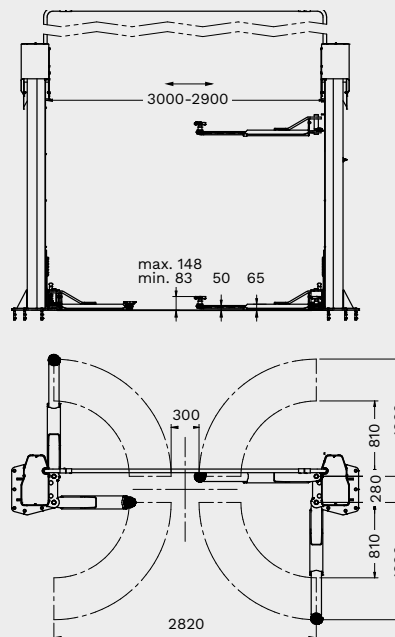


Technische Daten

KPX32ER



KPX35LLE



	KPX32ER	KPX35LLE
Tragfähigkeit	3200 kg	3500 kg
Hubhöhe max.	1990 mm	1973 mm
Hubzeit	42 s	42 s
Tragtellerhöhe min.	80 mm	83 mm
Tragtellerhöhe max.	125 mm	148 mm
Durchfahrbreite	2472 - 2372 mm	2704 - 2604 mm
Deckenhöhe min.	4150 mm	4100 mm
Tragarm-Ausführung	symmetrisch	symmetrisch
Tragarmlänge vorne min.	585 mm	810 mm
Tragarmlänge vorne max.	1195 mm	1250 mm
Tragarmlänge hinten min.	585 mm	810 mm
Tragarmlänge hinten max.	1195 mm	1250 mm
Breite	3350 - 3250 mm	3728 - 3628 mm
Höhe	4052 mm	4000 mm

	Artikel Nr	Steuerung	Energie-Set	TEq-Link	Stromversorgung
KPX32ER	RAV.KPX32.198815	Drucktasten	✓	✓	400/3/50Hz
KPX35LLE	RAV.KPX35.199294	Drucktasten	✓	✓	400/3/50Hz

Zubehör



VSG.2CALL.901071
Satz 8 Tragtellererhöhungen
4 x H 89 mm, 4 x H 127 mm,
Halterungen



VSG.2CALL.901248
Satz 4 Tragtellererhöhungen
4 x H 200 mm, Halterungen



VSG.2CALL.901163
Satz Chassis-Adapteraufnahmen
4 Stk



VSG.2CALL.901330
Satz U-Aufnahmeadapter
4 Stk



VSG.2CALL.901538
Satz 4 Adapter für TESLA-Fahrzeuge
4 Stk



VSG.2CALL.901859
Aufnahme-Kit für Mercedes G-Klasse
1 Satz mit 4 Aufnahmen, 2 vorne und
2 hinten



VSG.2CALL.902023
Satz 4 Tragtelleradapter für Fiat 500E,
500 ABARTH
4 Stk



VSG.2CALL.902146
Satz 4 Aufnahmen für VW-MEB-
Plattform-E-Fahrzeuge
4 Stk



VSG.2CALL.901712
Aufnahme-Kit für Sprinter/Crafter
1 Satz mit 6 Aufnahmen, für Mercedes
Sprinter und Volkswagen Crafter alte
und neue Serie



VSG.2CALL.901606
Aufnahme-Kit für Ducato/Boxer/
Jumper
1 Satz mit 4 Aufnahmen, 2 vorne und
2 hinten



VSG.2CALL.901378
Stützplatten (3.5 t)
1 Satz mit 2 Platten, die die
Installation auf Böden mit geringer
Tragfähigkeit oder geringer Betondicke
ermöglichen



VSG.2CALL.901361
Stützplatten (3.2 t)
Satz mit 2 Platten, die die Installation
auf Böden mit geringer Tragfähigkeit
oder geringer Betondicke ermöglichen



VSG.2CELM.902344
Galgenerhöhung bis + 1.5 m



VSG.2CELM.901927
Montagevorrichtung (3.2 t - 3.5 t - 4.2 t)
Für eine leichtere Montage der
Hebebühne



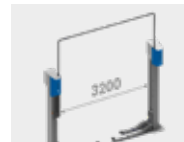
VSG.2CALL.902818
Unterstellplatten
1 Satz mit 4 Rampen, Rampenhöhe 60
mm



VSG.2CALL.902085
Satz Achsmessstände
1 Satz mit 4 Böcken



VSG.2CALL.902641
Magnetische Werkzeug-Ablageschale
1 Satz mit 2 Schalen



VSG.2CELM.902283
Verbreiterungs-Kit KPX35LLE (auf
3200 mm)
Ermöglicht die Verbreiterung der von
Säulen bis auf 3200 mm



RAV Italy

Vehicle Service Group Italy S.r.l.

Via Filippo Brunelleschi 9
44020 Ostellato (FE)
Italy

☎ +39.051.6781511
☎ +39.051.846349
✉ rav@ravaglioli.com

RAV France

RAV France SARL

4, Rue De Longue Raie
ZAC de la Tremblaie
91220 Le Plessis Pâté
France

☎ +33.1.60.86.88.16
☎ +33.1.60.86.82.04
✉ rav@ravfrance.fr

RAV Germany

BlitzRotary GmbH

Hüfingener Straße 55
78199 Bräunlingen
Germany

☎ +49.771.9233.0
☎ +49.771.9233.99
✉ ravid@ravaglioli.com

RAV UK


Vehicle Service Group UK Ltd

3 Fourth Avenue,
Bluebridge Industrial Estate
Halstead, Essex, CO9 2SY
United Kingdom

☎ +44.1787.477711
☎ +44.1787.477720
✉ rav@ravaglioli.com

DRD47U(01)

Die in diesem Prospekt angegebenen technischen Daten und Abbildungen sind nicht verbindlich. Unsere Produkte unterliegen technischen Änderungen, so dass der Lieferzustand abweichen kann.

Member of VSG - Vehicle Service Group
a  company

