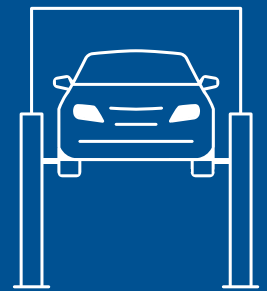


# The Universal Lift for Future EVolution





## **Diseño actualizado:**

una línea moderna que aporta modernidad y usabilidad al taller

## **ADN innovador:**

componentes de alta calidad de larga duración y testados durante 20000 ciclos

## **Preparados para el futuro:**

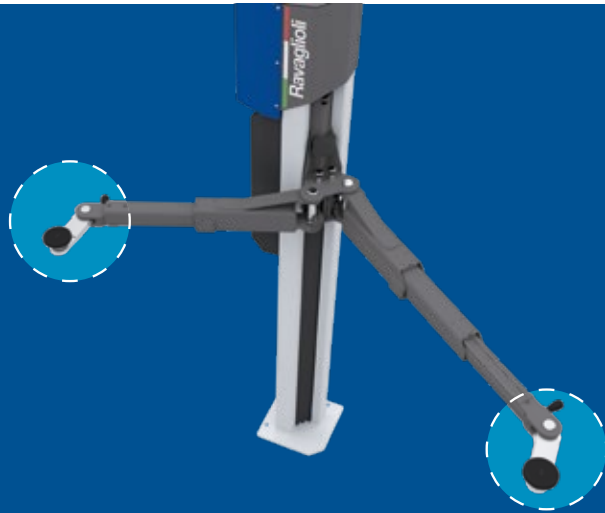
elevadores diseñados para el sistema de conectividad del taller TEq-Link

Nacida de los elevadores de 2 columnas más vendidos y demandados, la **Legend Series** reúne los **conocimientos de ingeniería** de Ravaglioli para darles forma en un **paquete innovador. Mirando hacia el futuro, pero siempre haciendo honor al pasado**, Ravaglioli se ha fijado un importante objetivo: que el rendimiento y el diseño vayan de la mano.



## Los innovadores brazos de perfil bajo, con tramo final giratorio

permiten disponer de una grande flexibilidad de uso, haciendo que el elevador sea adecuado para subir cualquier tipo de vehículo.



## Extensa gama de elevación.

Desde coches urbanos clásicos hasta deportivos y furgonetas de gran distancia entre ejes.

## Capacidad



# 3.5

## Instalación inteligente y flexible.

Una mejora de **hasta el 20 %** en el tiempo de instalación.

Gracias a la sincronización electrónica, se evita la instalación y el ajuste del cable de sincronización. Los elevadores pueden instalarse con flexibilidad gracias a las tres posiciones ajustables en anchura.



**En combinación con una mesa elevadora de la serie KT**

permite trabajar aquellos componentes del vehículo que, por motivos estructurales, sólo puedan montarse/desmontarse desde la parte inferior del vehículo.



**Perfecto para vehículos eléctricos.**

La flexibilidad de rotación de los brazos permite contar con un acceso directo a la batería en los trabajos de extracción.



**Ideal para coches deportivos con carrocería rebajada.**

Gracias al terminal giratorio es posible acceder de forma sencilla a los puntos de sujeción al alejar el cuerpo del brazo de la carrocería; lo que permite evitar cualquier contacto entre el vehículo y el propio brazo.





La extensión se puede ajustar fácilmente en función de la tipología del vehículo en el que se está trabajando.



Uso en el modo estándar.



Uso con una inclinación de hasta 90°.

## ELEVADORES DE 2 COLUMNAS

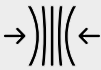
Electromecánicos



**La solución perfecta**  
para los clientes  
que desean contar  
con una zona de  
trabajo universal.



Materiales  
de **gran**  
resistencia y  
durabilidad.



**Diseño**  
compacto  
que permite  
ahorrar  
espacio.

**Innovadora geometría**  
de brazos simétricos  
con extensión final  
giratoria.



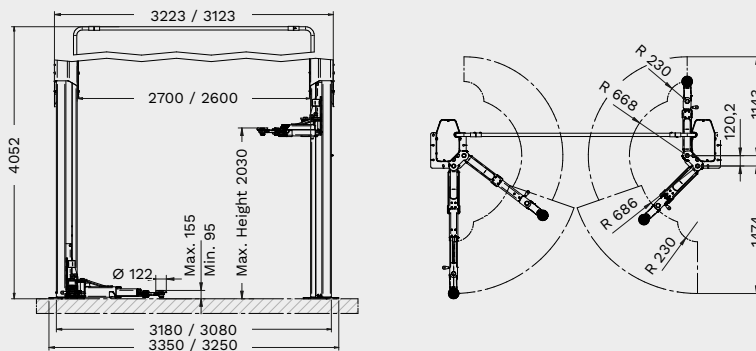
Versión EEV  
equipado con doble  
panel de control y  
**kit de energía.**



**El movimiento del carro** está  
garantizado gracias a un  
tornillo de acero laminado y  
a una tuerca de bronce con  
lubricación automática.

# Datos técnicos

## KPX35EV



	<b>KPX35EV</b>
Capacidad	3500 kg
Carrera máx.	2030 mm
Tiempo de elevación	42 s
Altura de los topes mín.	95 mm
Altura de los topes máx.	155 mm
Anchura de paso	2472 - 2372 mm
Altura del techo mín.	4150 mm
Disposición de los brazos	asimétrica
Longitud de los brazos delanteros mín.	686 mm
Longitud de los brazos delanteros máx.	1143 mm
Longitud de los brazos traseros mín.	668 mm
Longitud de los brazos traseros máx.	1474 mm
Anchura	3350 - 3250 mm
Altura	4052 mm

	<b>N. artículo</b>	<b>Control</b>	<b>Doble panel de mando + Kit de energía</b>	<b>TEq-Link</b>	<b>Alimentación</b>
KPX35EV	RAV.KPX35.199393	botones pulsadores		✓	400/3/50 Hz
KPX35EV (230/3/50Hz)	RAV.KPX35.199072	botones pulsadores		✓	230/3/50 Hz
KPX35EEV	RAV.KPX35.198891	botones pulsadores	✓	✓	400/3/50 Hz



# Accesorios



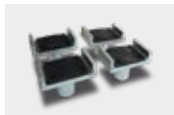
**VSG.2CALL.901071**  
Juego de 8 extensiones para los tacos  
4 calzos x H 89 mm + 4 calzos x H 127 mm, 2 abrazaderas de soporte para los calzos



**VSG.2CALL.901248**  
Juego de 4 extensiones para los tacos  
4 calzos x H 200 mm + 2 abrazaderas de soporte para los calzos



**VSG.2CALL.901163**  
Juego de adaptadores para tacos para levantamiento del chasis  
1 juego con 4 unidades



**VSG.2CALL.901330**  
Juego de tacos en U  
1 juego con 4 tacos



**VSG.2CALL.901538**  
Juego de tacos para vehículos TESLA  
1 juego con 4 tacos



**VSG.2CALL.901859**  
Apoyo kit para Mercedes Clase G  
1 juego de 4 tacos



**VSG.2CALL.902023**  
Juego de tacos para Fiat 500E,  
500 ABARTH  
1 juego con 4 tacos



**VSG.2CALL.902146**  
Juego de tacos para la plataforma MEB  
1 juego con 4 tacos



**VSG.2CALL.901712**  
Apoyo kit para Sprinter/Crafter  
1 juego de 6 tacos, para Mercedes Sprinter y Volkswagen Crafter series antigua y nueva



**VSG.2CALL.901606**  
Apoyo kit para Ducato/Boxer/Jumper  
1 juego de 4 tacos, 2 delanteros y 2 traseros



**VSG.2CALL.901378**  
Juego de placas estabilizadoras (3.5 t)  
1 juego con 2 placas, permite la instalación del elevador incluso en calidades del hormigón inferiores a las requeridas



**VSG.2CELM.902344**  
Juego de aumento de la altura del tendido de cables aéreo  
Hasta + 1.5 m



**VSG.2CELM.901927**  
Cáncamo para el desplazamiento de las columnas (3.2 t - 3.5 t - 4.2 t)  
Facilita la instalación del elevador, reutilizable para otras instalaciones



**VSG.2CALL.902818**  
Juego de rampitas para levantamiento de vehículos  
1 juego con 4 rampas, altura de rampa 60 mm



**VSG.2CALL.902085**  
Caballetes para alineado  
1 juego con 4 soportes



**VSG.2CALL.902641**  
Deposito magnético  
1 juego con 2 bandejas



#### **RAV Italy**

Vehicle Service Group Italy S.r.l.

Via Filippo Brunelleschi 9  
44020 Ostellato (FE)  
Italy

☎ +39.051.6781511  
☎ +39.051.846349  
✉ rav@ravaglioli.com

#### **RAV France**

RAV France SARL

4, Rue De La Longue Raie  
ZAC de la Tremblaie  
91220 Le Plessis Pâté  
France

☎ +33.1.60.86.88.16  
☎ +33.1.60.86.82.04  
✉ rav@ravfrance.fr

#### **RAV Germany**

BlitzRotary GmbH

Hüfänger Straße 55  
78199 Bräunlingen  
Germany

☎ +49.771.9233.0  
☎ +49.771.9233.99  
✉ ravid@ravaglioli.com

#### **RAV UK**

Vehicle Service Group UK Ltd

3 Fourth Avenue,  
Bluebridge Industrial Estate  
Halstead, Essex, CO9 2SY  
United Kingdom

☎ +44.1787.477711  
☎ +44.1787.477720  
✉ rav@ravaglioli.com

DRD39U(01)

Los datos técnicos y las ilustraciones que se incluyen en este folleto no son vinculantes. Nuestros productos están sujetos a cambios técnicos, por lo que la condición de entrega puede variar.

Member of VSG - Vehicle Service Group  
a **DOVER** company

