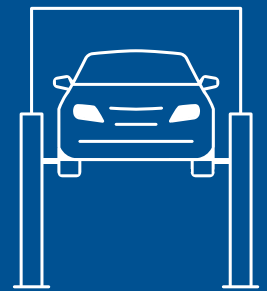


The Universal Lift for Future EVolution





Design al passo con i tempi:

profilo innovativo che introduce in officina attualità e fruibilità

DNA innovativo:

componenti di alta qualità e a lunga durata, testati per 20000 cicli

A prova di futuro:

ponti sollevatori progettati per il sistema di connettività TEq-Link per officine

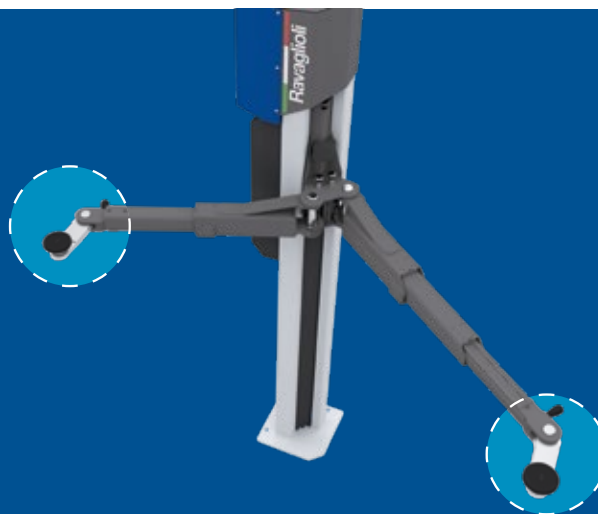
La **Legend Series**, erede dei ponti sollevatori a 2 colonne leader di mercato, consolida le **competenze ingegneristiche** di Ravaglioli in una **forma innovativa**.

Con lo sguardo rivolto al futuro, ma sempre nel rispetto della tradizione, Ravaglioli si è posta un obiettivo importante: coniugare prestazioni e design.



Gli innovativi bracci a basso profilo, con terminale rotante

permettono una elevata flessibilità di utilizzo rendendo il ponte adatto al sollevamento di ogni tipologia di veicolo.



Ampia gamma di sollevamento.

Dalle classiche city car alle auto sportive fino a furgoni a passo lungo.

Portata



3.5

Installazione rapida e flessibile.

Riduzione del tempo di installazione **fino al 20%**.

La sincronizzazione elettronica evita l'installazione e la regolazione del cavo di riallineo.

Tre posizioni regolabili in larghezza consentono di installare i ponti in modo flessibile.



In abbinamento con un carrello sollevatore della Serie KT

È possibile gestire quei componenti per veicoli che per motivi strutturali sono montabili/smontabili esclusivamente dal fondo del veicolo.



Perfetto per veicoli elettrici.

La flessibilità di rotazione dei bracci permette di avere un accesso diretto al pacco batteria in operazioni di rimozione della stessa.



Ideale per auto sportive con carrozzeria ribassata.

Grazie al terminale rotante è possibile raggiungere facilmente i punti di presa allontanando il corpo braccio dalla scocca; ciò permette di evitare qualsiasi contatto tra veicolo ed il braccio stesso.





Il terminale è facilmente regolabile a seconda della tipologia di vettura su cui si sta lavorando.



Utilizzo in modalità standard.



Utilizzo in modalità inclinata fino a 90°.

PONTI SOLLEVATORI A 2 COLONNE

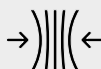
Elettromeccanici



Soluzione perfetta
per chi vuole
organizzare una
postazione di
lavoro universale.



Materiali
ad **alta**
resistenza
e durata.



Design
compatto
che permette
di ottimizzare
gli spazi.

Innovativa geometria
dei bracci simmetrici
con terminale rotante.



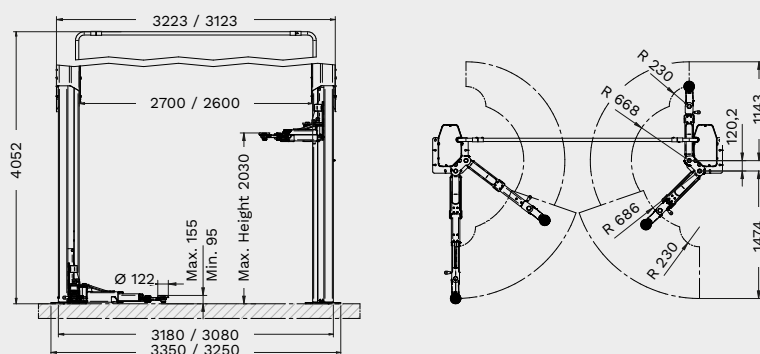
Versione EEV
dotata di doppio
pannello di controllo
ed **energy kit**.



Il movimento del carrello
è assicurato da una vite
in acciaio rollato ed
una busta in bronzo con
lubrificazione automatica.

Dati tecnici

KPX35EV



	KPX35EV
Portata	3500 kg
Altezza max. di sollevamento	2030 mm
Tempo di sollevamento	42 s
Altezza min. tampone	95 mm
Altezza max. tampone	155 mm
Larghezza passaggio	2472 - 2372 mm
Altezza min. soffitto	4150 mm
Layout bracci	asimmetrico
Lunghezza min. bracci anteriori	686 mm
Lunghezza max. bracci anteriori	1143 mm
Lunghezza min. bracci posteriori	668 mm
Lunghezza max. bracci posteriori	1474 mm
Larghezza	3350 - 3250 mm
Altezza	4052 mm

	N. articolo	Controllo	Doppio pannello di controllo + Energy kit	TEq-Link	Alimentazione elettrica
KPX35EV	RAV.KPX35.199393	pulsanti		✓	400/3/50 Hz
KPX35EV (230/3/50Hz)	RAV.KPX35.199072	pulsanti		✓	230/3/50 Hz
KPX35EEV	RAV.KPX35.198891	pulsanti	✓	✓	400/3/50 Hz

Accessori



VSG.2CALL.901071
Kit da 8 distanziali per tamponi
4 distanziali x H 89 mm +
4 distanziali x H 127 mm, 2 staffe
supporto distanziali



VSG.2CALL.901248
Kit da 4 distanziali per tamponi
4 distanziali x H 200 mm, 2 staffe
per supporto distanziali



VSG.2CALL.901163
Kit adattatori per tamponi per presa
telaio
1 set con 4 pezzi



VSG.2CALL.901330
Kit tamponi a U
1 set con 4 tamponi



VSG.2CALL.901538
Kit tamponi per veicoli TESLA
1 set con 4 tamponi



VSG.2CALL.901859
Kit tamponi Mercedes Classe G
1 set da 4 tamponi



VSG.2CALL.902023
Kit tamponi per Fiat 500E,
500 ABARTH
1 set con 4 tamponi



VSG.2CALL.902146
Kit tamponi per piattaforma MEB
1 set con 4 tamponi



VSG.2CALL.901712
Kit tamponi Sprinter/Crafter
1 set da 6 tamponi, per Mercedes
Sprinter e Volkswagen Crafter vecchia
e nuova serie



VSG.2CALL.901606
Kit tamponi Ducato/Boxer/Jumper
1 set da 4 tamponi, 2 anteriori e 2
posteriori



VSG.2CALL.901378
Kit stabilizzatori (3.5 t)
1 set con 2 piastre, permette
l'installazione dei ponti sollevatori
anche su qualità di calcestruzzo
inferiori a quelli richiesti



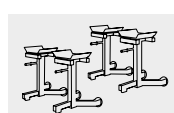
VSG.2CELM.902344
Kit aumento altezza del passaggio
cavi aereo
Fino a + 1.5 m



VSG.2CELM.901927
Golfare per movimentazione colonne
(3.2 t - 3.5 t - 4.2 t)
Agevola installazione del ponte
sollevatore, riutilizzabile per altre
installazioni



VSG.2CALL.902818
Kit rampe innalzamento veicolo
1 set con 4 rampe, altezza rampa
60 mm



VSG.2CALL.902085
Kit cavalletti per assetto
1 set con 4 cavalletti



VSG.2CALL.902641
Kit vaschette magnetiche
1 set con 2 vaschette



RAV Italy

Vehicle Service Group Italy S.r.l.

Via Filippo Brunelleschi 9
44020 Ostellato (FE)
Italy

☎ +39.051.6781511
☎ +39.051.846349
✉ rav@ravaglioli.com

RAV France

RAV France SARL

4, Rue De La Longue Raie
ZAC de la Tremblaie
91220 Le Plessis Pâté
France

☎ +33.1.60.86.88.16
☎ +33.1.60.86.82.04
✉ rav@ravfrance.fr

RAV Germany

BlitzRotary GmbH

Hüfänger Straße 55
78199 Bräunlingen
Germany

☎ +49.771.9233.0
☎ +49.771.9233.99
✉ ravid@ravaglioli.com

RAV UK

Vehicle Service Group UK Ltd

3 Fourth Avenue,
Bluebridge Industrial Estate
Halstead, Essex, CO9 2SY
United Kingdom

☎ +44.1787.477711
☎ +44.1787.477720
✉ rav@ravaglioli.com

DRD39U(01)

I dati tecnici e le illustrazioni riportati in questo opuscolo non sono vincolanti.
I nostri prodotti sono soggetti a modifiche tecniche, quindi le condizioni di
consegna possono variare.

Member of VSG - Vehicle Service Group
a **DOVER** company

