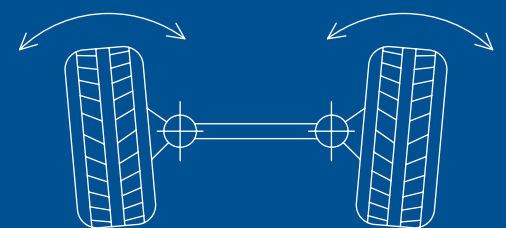
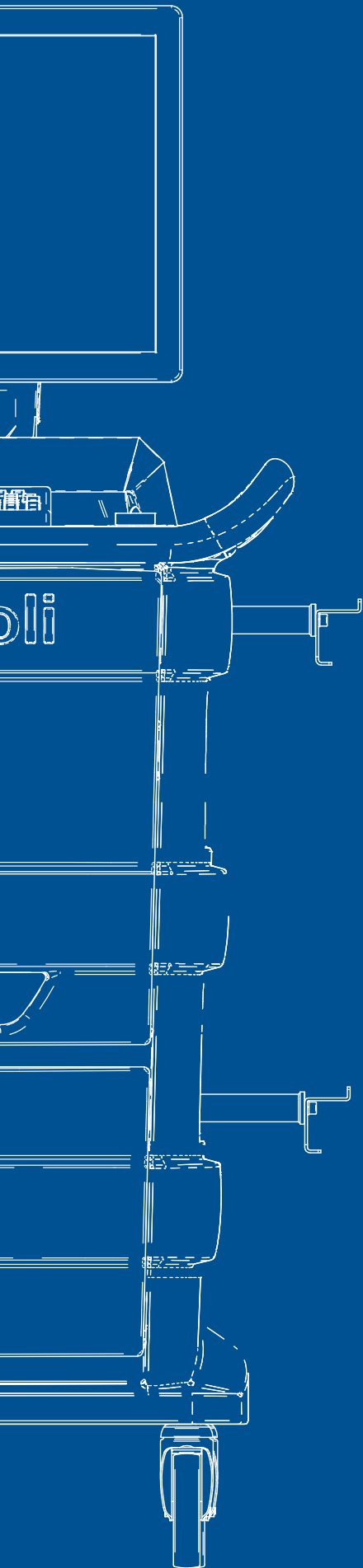


Серия TD3200 The New Power of 3D Aligners





Высокая точность:

измерительные головки 3D с HQ разрешением

Гибкость использования:

легко перемещаемый кожух и легкие и необычайно компактные измерительные блоки 3D

Smart- технология:

интуитивное программное обеспечение

Серия **TD3200** является вторым поколением стендов 3D «сход-развал» Ravaglioli. **Инновационная система 3D-телекамер** является полностью беспроводной (Bluetooth) и может применяться на подъемниках разного типа благодаря автоматической компенсации планарности. **Компактные размеры** стенда позволяют использовать его также в мастерских с ограниченным пространством.



Система, встроенная в подъемник.

Система с измерительными головками 3D интегрирована непосредственно в подъемник, освобождая место, которое обычно занимает стойка перед ним.



Беспроводная (Bluetooth) передача данных с измерительных головок 3D на консоль.

Повышение эффективности автомастерской за счет рационального использования пространства и более высокой оперативности:



ОТСУТСТВИЕ ПРЕПЯТСТВИЙ
Максимальное повышение эффективности использования рабочего пространства.



БЫСТРОТА РАБОТЫ
Быстрое получение данных об ориентации транспортного средства.



МИНИМАЛЬНОЕ УСИЛИЕ
Компенсация смещения центра не требуется.



ОТСУТСТВИЕ ОГРАНИЧЕНИЙ
Использование стенда «сход-развал» в нескольких рабочих зонах.

Характеристики измерительных головок 3D:



ЖК дисплей для базовой информации



Пять кнопок навигации по программе, управляемые также удаленно



Разрешение 5MP для измерения и компенсации уровня подъемной платформы



Функция дистанционного управления




Светодиодные повторители, облегчающие регулирование



Одно положение установки измерительных головок для автомобилей с разной колесной базой



Масса 3 кг



Аккумулятор с системой быстрого отсоединения.

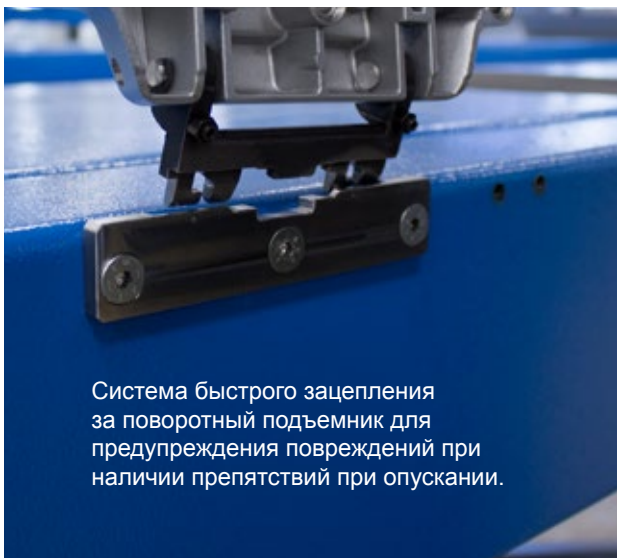
Продолжительность зарядки аккумулятора



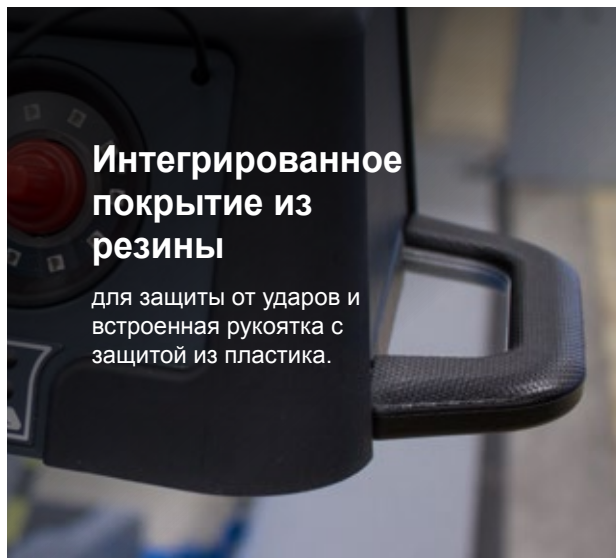
8

ЧАСОВ

для обеспечения длительной работы в мастерской в течение всего дня.



Система быстрого зацепления за поворотный подъемник для предупреждения повреждений при наличии препятствий при опускании.



Интегрированное покрытие из резины

для защиты от ударов и встроенная рукоятка с защитой из пластика.



Специальные отделения

для измерительных головок 3D.
(Модель RAVTD3200HPR-HP и RAVTD3200SP)



Программное обеспечение управления и отображения

в среде Windows, всегда соединенное с USB-носителем по беспроводной сети Wi-fi. Простое и интуитивное благодаря графике высокого разрешения.



ОБЗОР МОДЕЛЕЙ

СТАНДАРТНОЕ ОБОРУДОВАНИЕ

	Номер товара	Цвет	Кожух	Зажимы
RAVTD 3200HPR.3	RAV.D32HP.700926	RAL5005	закрытый	3-точечные
RAVTD 3200HPR.3	RAV.D32HP.700933	RAL7040	закрытый	3-точечные
RAVTD 3200HP.3	RAV.D32HP.700940	RAL5005	закрытый	3-точечные
RAVTD 3200HP.3	RAV.D32HP.700957	RAL7040	закрытый	3-точечные
RAVTD 3200SP.3	RAV.D32SP.700902	RAL5005	закрытый	3-точечные
RAVTD 3200SP.3	RAV.D32SP.700919	RAL7040	закрытый	3-точечные
RAVTD 3200SP.4	RAV.D32SP.700988	RAL5005	закрытый	4-точечные
RAVTD 3200SP.4	RAV.D32SP.700995	RAL7040	закрытый	4-точечные
RAVTD 3200L.3	RAV.D32LT.700964	RAL7040	открытый	3-точечные
RAVTD 3200L.4	RAV.D32LT.700971	RAL7040	открытый	4-точечные



Закрытые кожухи с амортизированными створками.



Оптимизированные пространства для хранения инструментов.

Экран 27".

Легкодоступное зарядное устройство.

Отделение для клавиатуры и мыши.

Отделение для принтера (входит в поставку).

Большие ручки.

Диаметр колеса 125 mm.

Модель RAVTD3200HPR-HP



Экран 22".

Легкодоступное зарядное устройство.

Отделение для клавиатуры.

Отделение для принтера (входит в поставку).

Большие ручки.

Диаметр колеса 100 mm.

Модель RAVTD3200SP



Экран 22".

Открытый легко перемещаемый кожух.

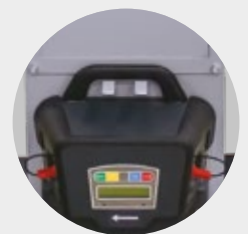
Оптимизированные пространства для хранения инструментов.

Легкодоступное зарядное устройство.

Специальные крюки для измерительных блоков.

Диаметр колеса 100 mm.

Модель RAVTD3200L





Международный банк данных

с техническими картами автомобиля и возможностью создания банка данных клиентов для регистрации проведенных работ.



Совместимость с системой
TEq-Link
connected workshop



ИНТЕРНЕТ-ПОДКЛЮЧЕНИЕ

Отправка результатов клиентам.
Содействие в удаленном режиме.

Быстрое и точное измерение.

Измерительные головки 3D за несколько секунд максимально точно определяют все углы автомобиля.

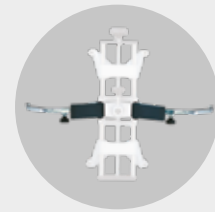
Выпускается два типа колесных зажимов:



Комплект из 4 не требующих компенсации **самоцентрирующихся 3-точечных** колесных зажимов.*



Комплект из 4 **самоцентрирующихся 4-точечных** колесных зажимов.

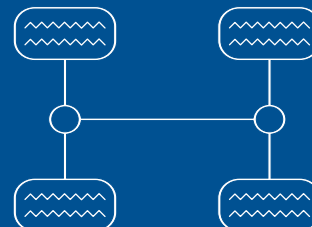


+ **STDA38K** позволяет отказаться от процедур компенсации биения дисков. (Дополнительно для самоцентрирующихся 4-точечных колесных зажимов)

*С системой быстрого перемещения и когтями из ABS-пластика; без контакта металл-металл.

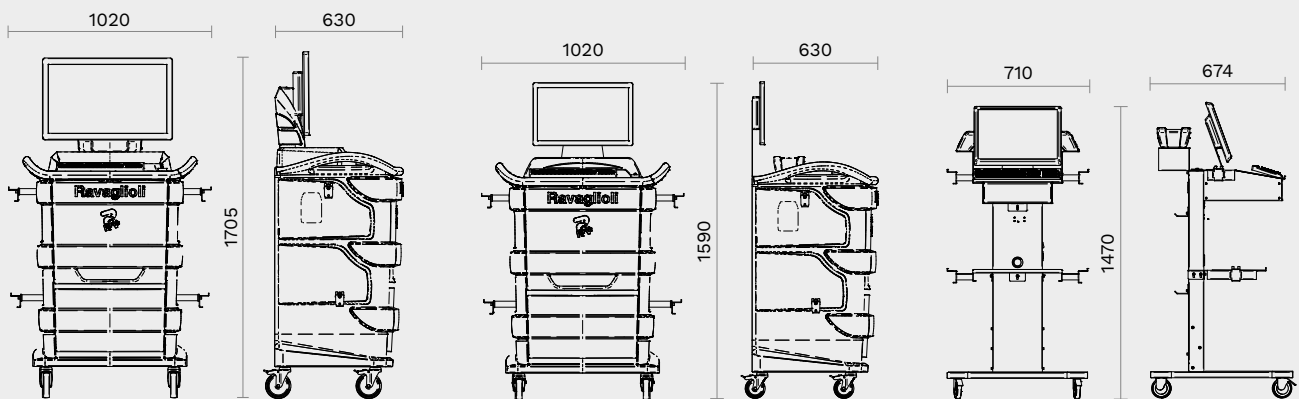


Устанавливаемые на колесные зажимы **мишени Real 3D** **чрезвычайно легкие**, не требуют техобслуживания и не содержат электронных компонентов.



Благодаря **мишеням Real 3D**, используемым вместе с 3- и 4-точечными колесными зажимами, можно опустить процедуру компенсации биения дисков, ускоряя работу оператора и максимально повышая эффективность автомастерской.

Технические характеристики



	RAVTD3200 HPR-HP SP L
Индивидуальное схождение передней/задней оси	+/- 20°
Общее схождение	+/- 20°
Угол расхождения колеи	+/- 20°
Развал передней/задней оси	+/- 10°
Наклон	+/- 18°
SAI	+/- 18°
Смещение оси	+/- 5°
Смещение передней оси	+/- 5°
Линия геометрического центра	+/- 5°
Угол тягового усилия	+/- 5°
Угол рулевого управления, макс.	+/- 50°
Размер колеса, мин.	8"
Размер колеса, макс.	24"
Диаметр колеса, макс.	910 мм
Колесная база, макс.	4500 мм

АКСЕССУАРЫ



STDA161

Фиксатор руля из пластика с защитой из нескользящей резины для руля и сиденья.



STDA35E 8" - 24"

Пара 3-точечных самоустанавливающихся зажимов, без компенсации.



STDA33EU 10" - 24"

Пара 4-точечных самоцентрирующихся винтовых зажимов в захвате, включая съемные захваты.



STDA158

WHEELALIGNMENT-ON
Антенна Wi-Fi с ключом USB.

RAVTD3200

		HPR	HP	SP.3	SP.4	L.3	L.4
	STDA35E/3D 3-точечный самоцентрирующийся зажим в отпоре	S	S	S	-	S	-
	STDA33EU/3D 4-точечные колесные зажимы	-	-	-	S	-	S
	STDA38K Комплект для 4-точечного зажима в опоре (4 элемента)	-	-	-	O	-	O
	STDA124 Пара премиальных поворотных кругов HD Ø 360 мм	S	S	O	O	O	O
	S110A7 Пара стандартных поворотных кругов Ø 300 мм	-	-	S	S	S	S
	STDA149 Комплект из 4 пузырьковых уровней для мишеней	S	O	O	O	O	O
	STDA162 Комплект кронштейнов для подключения к подъемнику (2 элемента)	S	S	S	S	S	S
	STDA160 Второй комплект аккумуляторов	S	O	O	O	O	O
	STDA110 Банк данных транспортных средств	S	S	S	S	S	S
	2 ГОДА БЕСПЛАТНО Обновление базы данных	S	-	-	-	-	-
	STDA141 Приложение дистанционного отображения на мобильном устройстве	S	O	O	O	O	O
	STDA141ADAS Расширенное включение функций ADAS	S	O	O	O	O	O
	STDAShoot Токен для обращения к базе данных онлайн	O	O	O	O	O	O
	STDA PREMIUM Токен для дополнительных функций	S	S	O	O	O	O
	10479 Фиксатор педали	S	S	S	S	S	S
	STDA161 Фиксатор руля	S	S	S	S	S	S
	STDA158 WHEELALIGNMENT-ON Антенна Wi-Fi с ключом USB	S	S	S	S	S	S

S Стандарт **O** Дополнительно - Неприменимо



RAV Italy

Vehicle Service Group Italy S.r.l.

Via Filippo Brunelleschi 9
44020 Ostellato (FE)
Italy

☎ +39.051.6781511
☎ +39.051.846349
✉ rav@ravaglioli.com

RAV France

RAV France SARL

4, Rue De La Longue Raie
ZAC de la Tremblaie
91220 Le Plessis Pâté
France

☎ +33.1.60.86.88.16
☎ +33.1.60.86.82.04
✉ rav@ravfrance.fr

RAV Germany

BlitzRotary GmbH

Hüfingener Straße 55
78199 Bräunlingen
Germany

☎ +49.771.9233.0
☎ +49.771.9233.99
✉ ravd@ravaglioli.com

RAV UK


Vehicle Service Group UK Ltd

3 Fourth Avenue,
Bluebridge Industrial Estate
Halstead, Essex, CO9 2SY
United Kingdom

☎ +44.1787.477711
☎ +44.1787.477720
✉ rav@ravaglioli.com

DRF20U(01)

Технические данные и иллюстрации в данном буклете не являются обязательными.
В наши продукты могут быть внесены технические изменения, поэтому состояние
при поставке может отличаться.

Member of VSG - Vehicle Service Group
a  company

