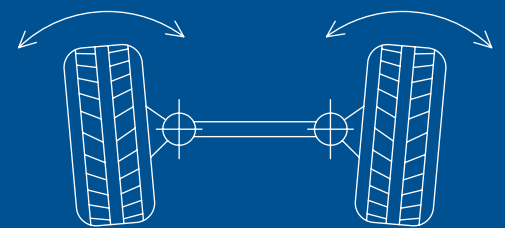
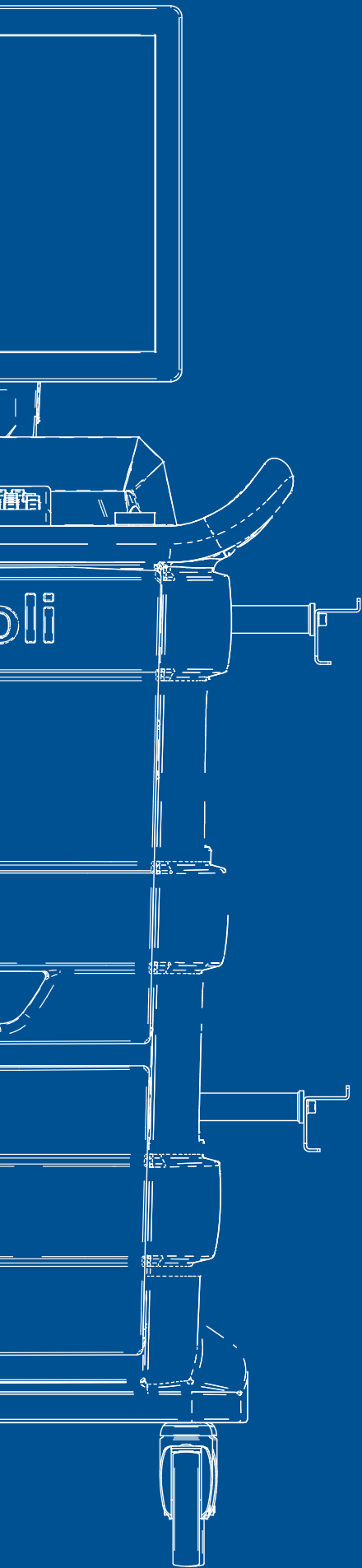


# Baureihe TD3200 The New Power of 3D Aligners





## **Hochgenaue Präzision:**

3D-Messköpfe mit HQ  
Auflösung

## **Flexibilität bei der Nutzung:**

bewegungsflexibler  
Fahrwagen und extrem  
kleine und leichte  
3D-Messköpfe

## **Intelligente Technologie:**

intuitive Software

Die Baureihe **TD3200** repräsentiert die zweite Generation der 3D Achsmessgeräte von Ravaglioli. Ihr **innovatives und komplett kabelloses 3D Kamerasystem** mit Bluetooth Datenübertragung kann dank der automatischen Kompensation der Ebenheit an verschiedenen Hebebühnentypen eingesetzt werden; durch ihre **kompakten Abmessungen** eignen sie sich auch für KFZ-Werkstätten mit geringem Platzangebot.



## In die Hebebühne integriertes System.

Das 3D-Messkopfsystem ist direkt in die Hebebühne integriert, wodurch ein Turm vor der Hebebühne nicht mehr erforderlich ist.



Kommunikation zwischen den 3D-Messköpfen und den Konsolen über Bluetooth.

## Verbesserte Effizienz in der Werkstatt in Bezug auf Platz und Betrieb:



**KEINE BEHINDERUNG**  
Maximierung des verfügbaren Arbeitsraums.



**SCHNELLES ARBEITEN**  
Schnelle Erfassung von Fahrzeug-Istdaten.



**MINIMALE BELASTUNG**  
Keine Rundlaufkorrektur erforderlich



**KEINE EINSCHRÄNKUNGEN**  
Einsatz des Achsmessgerätes in mehreren Arbeitsbereichen.

### Merkmale der 3D-Messköpfe:



LCD-Display für die wichtigsten Informationen



Fünf Software-Navigationstasten, die auch per Fernbedienung bedient werden können



5MP-Auflösung bei der Messung und zur Kompensation der Fahrtschiene



Fernbedienungsfunktion



LED-Repeater für die Unterstützung bei der Fahrzeugeinstellung



Eine einzige Position für die Messkopfhalter reicht für die Vermessung von Fahrzeugen mit verschiedenen Radständen aus



Gewicht 3 kg

### Batterie mit Schnellstecksystem.



### Batterielaufzeit



# 8

STUNDEN

zur Gewährleistung eines ununterbrochenen Betriebs über den gesamten Arbeitstag.



Schnellstecksystem an der Hebebühne und nach oben schwenkbar um Schäden am Messkopf zu verhindern, sollte die Hebebühne versehentlich in das Fundament gefahren werden.



### Integrierter Stoßschutz

aus Gummi und Griff mit Kunststoffschutz.



## Dedizierte Fächer

zum Verstauen der 3D-Messkameras.  
(Modell RAVTD3200HPR-HP  
und RAVTD3200SP)



## Steuerungs- und Anzeige-Software

im Windows-Ambiente, mit  
dauerhaft aktiver Verbindung über  
Wi-fi USB-Stick. Einfach und intuitiv  
dank Grafik mit hoher Auflösung.



### ÜBERSICHT DER MODELLE

### STANDARD AUSSTATTUNG

	Artikel Nr	Farbe	Fahrwagen	Radklammern
RAVTD3200HPR.3	RAV.D32HP.700926	RAL5005	geschlossen	3-Punkt
RAVTD3200HPR.3	RAV.D32HP.700933	RAL7040	geschlossen	3-Punkt
RAVTD3200HP.3	RAV.D32HP.700940	RAL5005	geschlossen	3-Punkt
RAVTD3200HP.3	RAV.D32HP.700957	RAL7040	geschlossen	3-Punkt
RAVTD3200SP.3	RAV.D32SP.700902	RAL5005	geschlossen	3-Punkt
RAVTD3200SP.3	RAV.D32SP.700919	RAL7040	geschlossen	3-Punkt
RAVTD3200SP.4	RAV.D32SP.700988	RAL5005	geschlossen	4-Punkt
RAVTD3200SP.4	RAV.D32SP.700995	RAL7040	geschlossen	4-Punkt
RAVTD3200L.3	RAV.D32LT.700964	RAL7040	offener	3-Punkt
RAVTD3200L.4	RAV.D32LT.700971	RAL7040	offener	4-Punkt





**Geschlossenes Gehäuse**  
mit gedämpften Türen.



**Optimierter Platz**  
für die Aufbewahrung  
von Ausrüstung.

**27"-Bildschirm.**

Leicht  
zugängliches  
**Batterieladegerät.**

**Fach** für die  
Aufbewahrung  
von Tastatur  
und Maus.

**Druckerfach**  
(enthalten).

**Breite**  
Griffe.

**Raddurchmesser**  
125 mm.

Modell  
RAVTD3200HPR-HP



**22"-Bildschirm.**

Leicht  
zugängliches  
**Batterieladegerät.**

**Fach** für die  
Aufbewahrung  
der Tastatur.

**Druckerfach**  
(enthalten).

**Breite**  
Griffe.

**Raddurchmesser**  
100 mm.

Modell  
RAVTD3200SP



**22"-Bildschirm.**

Leicht zu  
bewegendes  
**offenes**  
Gehäuse.

**Optimierter Platz**  
für die  
Aufbewahrung  
von Ausrüstung.

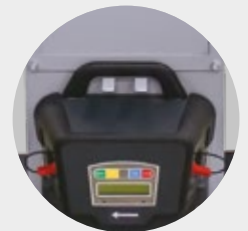
Modell  
RAVTD3200L



Leicht  
zugängliches  
**Batterieladegerät.**

**Spezielle Haken** für  
die Aufbewahrung  
der 3D-Messköpfe.

**Raddurchmesser**  
100 mm.





## Internationale Datenbank

mit technischen Daten der Fahrzeuge und Möglichkeit der Erstellung einer Kundendatenbank zur Registrierung der Eingriffe.



**Kompatibel mit dem System**  
**TEq-Link**  
connected workshop



**INTERNETVERBINDUNG**  
Versand der Ergebnisse an die Kunden.  
Remote-Support.

## Schnelle und genaue Messung.

Die 3D-Messköpfe erfassen sämtliche Winkel des Fahrzeugs innerhalb von Sekunden und mit höchster Genauigkeit.

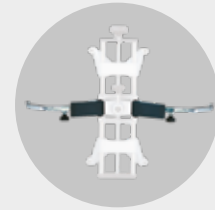
## Mit zwei Typen von Radklammern verfügbar:



Satz mit 4 Stück selbstzentrierenden **3-Punkt-Radklammern**, für die keine Rundlaufkompensation erforderlich ist.\*



Satz mit 4 Stück selbstzentrierenden **4-Punkt-Radklammern**.

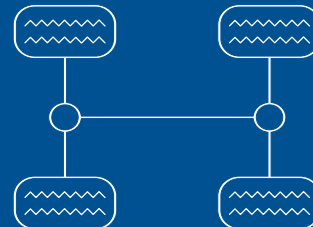


+ **STDA38K** um auf die Rundlaufkorrektur verzichten zu können. (Optional für selbstzentrierende 4-Punkt-Radklammern)

\*Ausgestattet mit Radgreifer und Kunststoffingern aus ABS; somit gibt es keinen Metallkontakt mit der Felge.



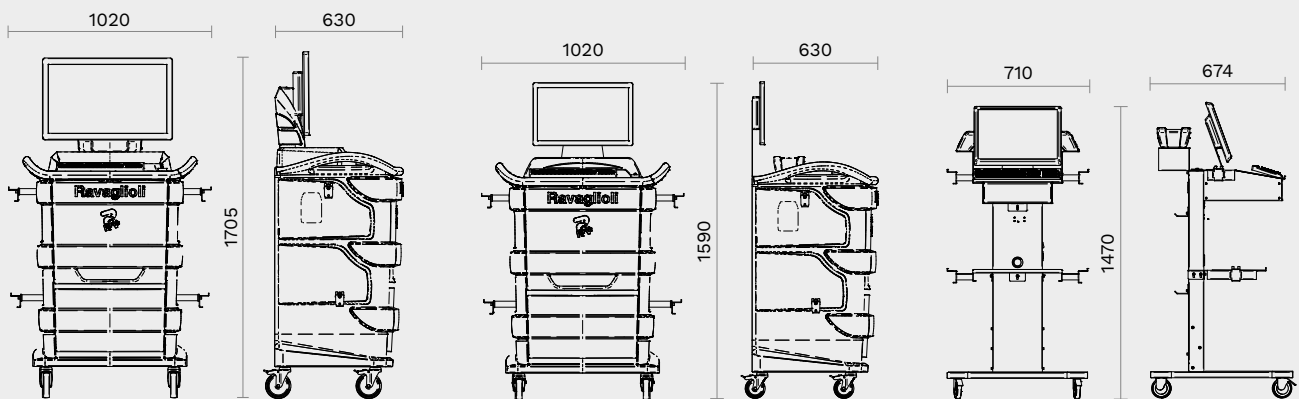
Die an den Radklammern installierten **Targets in Real 3D**-Struktur sind extrem **leicht**, wartungsfrei und ohne elektronische Bauteile.



Durch die **Real 3D-Targets** in Kombination mit den 3-Punkt- und 4-Punkt-Schnellspann-Radklammern ist es möglich, die Rundlaufkorrektur zu vermeiden, wodurch die Arbeit des Bediener beschleunigt und die Effizienz der Werkstatt maximiert wird.



# Technische Daten



	<b>RAVTD3200 HPR-HP SP L</b>
Einzelspur Vorder-/Hinterachse	+/- 20°
Gesamtspur	+/- 20°
Spurdifferenzwinkel	+/- 20°
Sturz VA/HA	+/- 10°
Nachlauf	+/- 18°
Spreizung	+/- 18°
Radversatz	+/- 5°
Radversatz Vorderachse	+/- 5°
Symmetrieachse	+/- 5°
Fahrachswinkel	+/- 5°
Einschlagwinkel max.	+/- 50°
Radgröße min.	8"
Radgröße max.	24"
Raddurchmesser max.	910 mm
Radstand max.	4500 mm

# Zubehör



## **STDA161**

Lenkradfeststeller aus Kunststoff mit rutschhemmendem Gummischutz für Lenkrad und Sitz.



## **STDA35E 8" - 24"**

Paar selbstzentrierende 3-Punkt-Radklammern, ohne Ausgleich.



## **STDA33EU 10" - 24"**

Paar selbstzentrierende 4-Punkt-Radklammern, inklusive entfernbarer Klauen.



## **STDA158**

WHEELALIGNMENT-ON Antenne für die Wi-Fi Verbindung, inklusive USB-Stick.

		<b>RAVTD3200</b>					
		HPR	HP	SP.3	SP.4	L.3	L.4
	<b>STDA35E/3D</b> Selbstzentrierende 3-Punkt-Schnellspann-Radklammern	<b>S</b>	<b>S</b>	<b>S</b>	-	<b>S</b>	-
	<b>STDA35E/3D</b> 4-Punkt-Radklammern	-	-	-	<b>S</b>	-	<b>S</b>
	<b>STDA38K</b> Satz für 4-Punkt-Schnellspann-Radklammern (4 Stück)	-	-	-	<b>O</b>	-	<b>O</b>
	<b>STDA124</b> Paar Premium-Drehteller HD Ø 360 mm	<b>S</b>	<b>S</b>	<b>O</b>	<b>O</b>	<b>O</b>	<b>O</b>
	<b>S110A7</b> Ein Paar Standard-Drehteller Ø 300 mm	-	-	<b>S</b>	<b>S</b>	<b>S</b>	<b>S</b>
	<b>STDA149</b> Satz mit 4 Wasserwaagen für Targets	<b>S</b>	<b>O</b>	<b>O</b>	<b>O</b>	<b>O</b>	<b>O</b>
	<b>STDA162</b> Satz mit Halterungen für die Befestigung an der Hebebühne (2 Stück)	<b>S</b>	<b>S</b>	<b>S</b>	<b>S</b>	<b>S</b>	<b>S</b>
	<b>STDA160</b> Satz mit zwei Batterien	<b>S</b>	<b>O</b>	<b>O</b>	<b>O</b>	<b>O</b>	<b>O</b>
	<b>STDA110</b> Fahrzeugdatenbank	<b>S</b>	<b>S</b>	<b>S</b>	<b>S</b>	<b>S</b>	<b>S</b>
	<b>2 JAHRE GRATIS</b> Aktualisierung der Datenbank	<b>S</b>	-	-	-	-	-
	<b>STDA141</b> Token (Passwort) fuer Tablet und Smartphone App	<b>S</b>	<b>O</b>	<b>O</b>	<b>O</b>	<b>O</b>	<b>O</b>
	<b>STDA141ADAS</b> Erweiterte Aktivierung von ADAS-Funktionen	<b>S</b>	<b>O</b>	<b>O</b>	<b>O</b>	<b>O</b>	<b>O</b>
	<b>STDAShoot</b> Token für Konsultation der Online-Datenbank	<b>O</b>	<b>O</b>	<b>O</b>	<b>O</b>	<b>O</b>	<b>O</b>
	<b>STDAPREMIUM</b> Token für zusätzliche Funktionen	<b>S</b>	<b>S</b>	<b>O</b>	<b>O</b>	<b>O</b>	<b>O</b>
	<b>10479</b> Bremspedalfeststeller	<b>S</b>	<b>S</b>	<b>S</b>	<b>S</b>	<b>S</b>	<b>S</b>
	<b>STDA161</b> Lenkradfeststeller	<b>S</b>	<b>S</b>	<b>S</b>	<b>S</b>	<b>S</b>	<b>S</b>
	<b>STDA158</b> WHEELALIGNMENT-ON (Inklusive Wi-fi USB-Stick)	<b>S</b>	<b>S</b>	<b>S</b>	<b>S</b>	<b>S</b>	<b>S</b>

**S** Standard    **O** Optional    - Nicht anwendbar



#### **RAV Italy**

Vehicle Service Group Italy S.r.l.

Via Filippo Brunelleschi 9  
44020 Ostellato (FE)  
Italy

☎ +39.051.6781511  
☎ +39.051.846349  
✉ rav@ravaglioli.com

#### **RAV France**

RAV France SARL

4, Rue De La Longue Raie  
ZAC de la Tremblaie  
91220 Le Plessis Pâté  
France

☎ +33.1.60.86.88.16  
☎ +33.1.60.86.82.04  
✉ rav@ravfrance.fr

#### **RAV Germany**

BlitzRotary GmbH

Hüfingener Straße 55  
78199 Bräunlingen  
Germany

☎ +49.771.9233.0  
☎ +49.771.9233.99  
✉ ravd@ravaglioli.com

#### **RAV UK**


Vehicle Service Group UK Ltd

3 Fourth Avenue,  
Bluebridge Industrial Estate  
Halstead, Essex, CO9 2SY  
United Kingdom

☎ +44.1787.477711  
☎ +44.1787.477720  
✉ rav@ravaglioli.com

DRF20U(01)

Die in diesem Prospekt angegebenen technischen Daten und Abbildungen sind nicht verbindlich. Unsere Produkte unterliegen technischen Änderungen, so dass der Lieferzustand abweichen kann.

Member of VSG - Vehicle Service Group  
a  company

