

KP118 - KP118P
KP118N - KP118NP
KP118Y - KP118PY

MANUALE PARTI DI RICAMBIO
SPARE PARTS MANUAL

0424-R001-2



Redatto da Timage S.r.l.

COMPOSIZIONE	COMPOSITION	ZUSAMMENSETZUNG	COMPOSITION	COMPOSICIÓN
32 pagine (copertine comprese)	32 pages (including cover pages)	32 Seiten (inkl. Deckblätter)	32 pages (pages de la couverture incluses)	32 páginas (incluidas las portadas)

- Per eventuali chiarimenti interpellare il più vicino rivenditore oppure rivolgersi direttamente a:
- For any further information please contact your nearest dealer or speak directly to:
- Im Zweifelsfall oder bei Rückfragen wenden Sie sich bitte an den nächsten Händler oder direkt an:
- Pour tout renseignement complémentaire, s'adresser au distributeur le plus proche ou directement à:
- En caso de dudas, para eventuales aclaraciones, póngase en contacto con el distribuidor más próximo o diríjase directamente a:

RAVAGLIOLI S.p.A. - After Sales Service Via 1° Maggio 3 - 40037 Pontecchio Marconi - Bologna - Italy
Phone + 39 (051) 6781511 - Fax + 39 (051) 846349 - e-mail: aftersales@ravaglioli.com

TAVOLE RICAMBI - SPARE PARTS TABLES

COME ORDINARE UN PEZZO DI RICAMBIO

Per ordinare un pezzo di ricambio occorre fornire al rivenditore autorizzato il **n° di codice** corrispondente, che deve essere ricavato consultando la tavola relativa posta all'interno del manuale ricambi.

La **tavola** (identificata da n° e indice di revisione) deve essere selezionata consultando l'**Indice delle tavole** posto all'inizio del manuale ricambi.

A tale scopo occorre conoscere:

- il **modello** ed il **n° di matricola** della macchina cui il ricambio è destinato (riportati negli appositi campi sulla **targhetta matricola**)
- il gruppo funzionale di cui fa parte il pezzo (facendo riferimento all'**Indice figurato** posto all'interno del manuale ricambi).

HOW TO ORDER SPARE PARTS

When ordering spare parts, please always indicate the relevant **part number** to the authorised dealer. The number is to be found in the relevant table in the Spare Parts manual.

The **table** (identified by a number and a revision index) must be selected among the ones in the **tables summary** at the beginning of the spare parts manual.

In order to choose the appropriate table, you must know the following:

- **Machine model** and **serial number** (indicated on the **serial number plate**).
- Functional unit to which the part belongs (please refer to the **detailed view** in the spare parts manual).

ATTENZIONE!

Ai fini di una corretta gestione dei rischi residui sono ricollocati sulla macchina pittogrammi per il rilievo di quelle zone suscettibili di rischio in fase operativa. Queste indicazioni sono fornite su etichette autoadesive che recano un proprio codice di identificazione. **Importante:** nel caso in cui le etichette venissero smarrite o diventassero illeggibili si prega di ordinarle alla casa costruttrice e ricollocarle secondo lo schema riportato (Tav. 5).

WARNING!

For a correct handling of residual risks, pictograms are located on the machine to show the areas subject to risk during operation. These indications are supplied on self-sticking labels bearing an identification code. **Important:** should the labels be lost or become illegible, please order replacements from the manufacturer and attach them as shown in the diagram (Tab. 5).

ACHTUNG!

Für eine korrekte Verhaltensweise bei den noch bestehenden Risiken zeigen Bilderschriftzeichen auf der Ausrüstung an, welche Zonen während des Betriebs Gefahrenquellen darstellen könnten. Diese Hinweise finden Sie auf Selbstklebeetiketten, die über eine eigene Identifikationscode verfügen. **Wichtig:** Bei Verlust oder Unleserlichkeit der Etiketten bestellen Sie diese bitte bei der Herstellerfirma und bringen sie gemäss dem oben aufgeführten Schema an (Tab. 5).

ATTENTION!

Pour assurer une gestion correcte des risques résiduels, des pictogrammes sont appliqués sur la machine pour signaler les zones susceptibles de risque en phase de fonctionnement. Ces informations sont fournies sur des étiquettes autocollantes qui portent chacune un code d'identification. **Important:** en cas de perte des étiquettes ou si elles deviennent illisibles, les commander chez le fabricant directement et les appliquer sur la machine en suivant le schéma (Tab. 5).

¡ATENCIÓN!

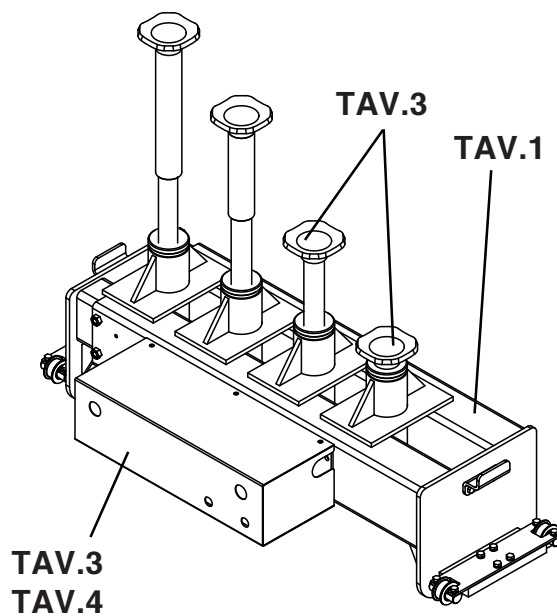
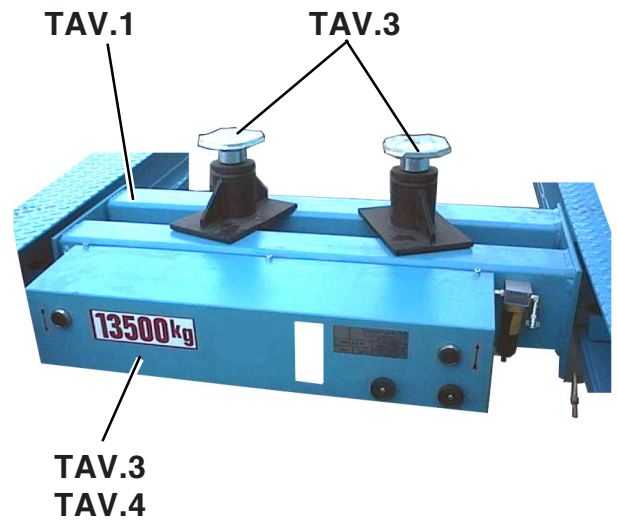
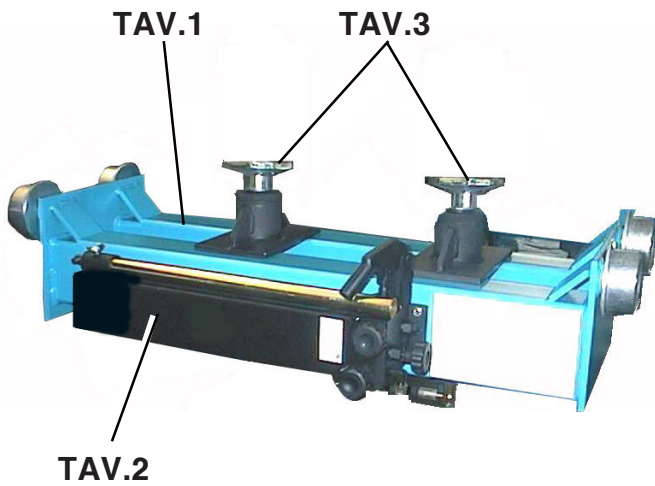
Con el fin de una correcta gestión de los riesgos residuos, están colocados en la máquina pitogramas para el relieve de las zonas suceptibles de riesgo en fase operativa. Estas indicaciones se abastecen en etiquetas autoadhesivas que tienen un propio código de identificación. **Importante:** en el caso que las etiquetas se perdieran o se volvieran invisibles se ruega pedir las a la casa constructora y volverlas a colocar según el esquema indicado (Tab. 5).

INDICE FIGURATO

La consultazione dell'indice figurato e dell'indice delle tavole qui di seguito riportato, permette una rapida individuazione dei principali gruppi che costituiscono le macchine e delle relative tavole per l'ordinazione delle parti di ricambio.

ILLUSTRATED SUMMARY

The figure and the following summary allow quick identification of machine main units and relevant tables for ordering spare parts.





INDICE DELLE TAVOLE - INDEX OF SPARE PARTS TABLES

TELAIO FRAME			VALIDA PER I MODELLI APPLY TO MODELS					
N° tavola / Indice modifica Table no./ Change index	Data ultimo aggiornamento Latest revision made on	N° modifica tecnica Technical change no.	<i>KP118</i>	<i>KP118N</i>	<i>KP118P</i>	<i>KP118NP</i>	<i>KP118Y</i>	<i>KP118PY</i>
			Matricola da cui è valida la tavola: Starting from serial no.:					
1A/0	02/07	/	001	001	001	001	NA	NA
1A/1	02/07	5377	NA	NA
1A/2	02/07	E2358 – E2359	926	...	517	...	NA	NA
1A/3	02/07	E2402	976	...	553	...	NA	NA
1A/4	06/17	7119-E.4145	001	001
...	...	/
...	...	/

TELAIO FRAME			VALIDA PER I MODELLI APPLY TO MODELS					
N° tavola / Indice modifica Table no./ Change index	Data ultimo aggiornamento Latest revision made on	N° modifica tecnica Technical change no.	<i>KP118</i>	<i>KP118N</i>	<i>KP118P</i>	<i>KP118NP</i>	<i>KP118Y</i>	<i>KP118PY</i>
			Matricola da cui è valida la tavola: Starting from serial no.:					
1B/0	06/19	E.4233	NA	NA	NA	NA	001	001
...	...	/
...	...	/
...	...	/
...	...	/
...	...	/
...	...	/

POMPA IDRAULICA MANUALE MANUAL HYDRAULIC PUMP			VALIDA PER I MODELLI APPLY TO MODELS					
N° tavola / Indice modifica Table no./ Change index	Data ultimo aggiornamento Latest revision made on	N° modifica tecnica Technical change no.	<i>KP118</i>	<i>KP118N</i>	<i>KP118P</i>	<i>KP118NP</i>	<i>KP118Y</i>	<i>KP118PY</i>
			Matricola da cui è valida la tavola: Starting from serial no.:					
2/0	06/17	/	001	001	NA	NA	001	NA
...	...	/
...	...	/
...	...	/
...	...	/
...	...	/
...	...	/

INDICE DELLE TAVOLE - INDEX OF SPARE PARTS TABLES

IMPIANTO PNEUMOIDRAULICO AIR/HYDRAULIC SYSTEM			VALIDA PER I MODELLI APPLY TO MODELS					
N° tavola / Indice modifica Table no./ Change index	Data ultimo aggiornamento Latest revision made on	N° modifica tecnica Technical change no.	<i>KP118</i>	<i>KP118N</i>	<i>KP118P</i>	<i>KP118NP</i>	<i>KP118Y</i>	<i>KP118PY</i>
			Matricola da cui è valida la tavola: Starting from serial no.:					
3A/0	09/04	/	NA	NA	001	NA	NA	NA
3A/1	06/17	5059-E4145	NA	NA	...	001	NA	001
...	...	/
...	...	/
...	...	/
...	...	/
...	...	/

IMPIANTO PNEUMOIDRAULICO AIR/HYDRAULIC SYSTEM			VALIDA PER I MODELLI APPLY TO MODELS					
N° tavola / Indice modifica Table no./ Change index	Data ultimo aggiornamento Latest revision made on	N° modifica tecnica Technical change no.	<i>KP118</i>	<i>KP118N</i>	<i>KP118P</i>	<i>KP118NP</i>	<i>KP118Y</i>	<i>KP118PY</i>
			Matricola da cui è valida la tavola: Starting from serial no.:					
3B/0	06/19	E.4233	NA	NA	NA	NA	NA	001
...	...	/
...	...	/
...	...	/
...	...	/
...	...	/
...	...	/

POMPA PNEUMOIDRAULICA AIR/HYDRAULIC PUMP			VALIDA PER I MODELLI APPLY TO MODELS					
N° tavola / Indice modifica Table no./ Change index	Data ultimo aggiornamento Latest revision made on	N° modifica tecnica Technical change no.	<i>KP118</i>	<i>KP118N</i>	<i>KP118P</i>	<i>KP118NP</i>	<i>KP118Y</i>	<i>KP118PY</i>
			Matricola da cui è valida la tavola: Starting from serial no.:					
4/0	06/17	/	NA	NA	001	001	NA	001
...	...	/
...	...	/
...	...	/
...	...	/
...	...	/
...	...	/

ADESIVI E DISPOSITIVI SEGNALAZIONE DI PERICOLO - WARNING LABELS AND PLATES			VALIDA PER I MODELLI APPLY TO MODELS					
N° tavola / Indice modifica Table no./ Change index	Data ultimo aggiornamento Latest revision made on	N° modifica tecnica Technical change no.	<i>KP118</i>	<i>KP118N</i>	<i>KP118P</i>	<i>KP118NP</i>	<i>KP118Y</i>	<i>KP118PY</i>
			Matricola da cui è valida la tavola: Starting from serial no.:					
5/0	09/05	/	001	001	001	001	NA	NA
5/1	09/05	5476	NA	NA
5/2	06/17	E.4145	001	001
5/3	06/19	E.4233	001	001
...	...	/
...	...	/
...	...	/



Denominazione tavola - Table definition

**TELAIO
FRAME**

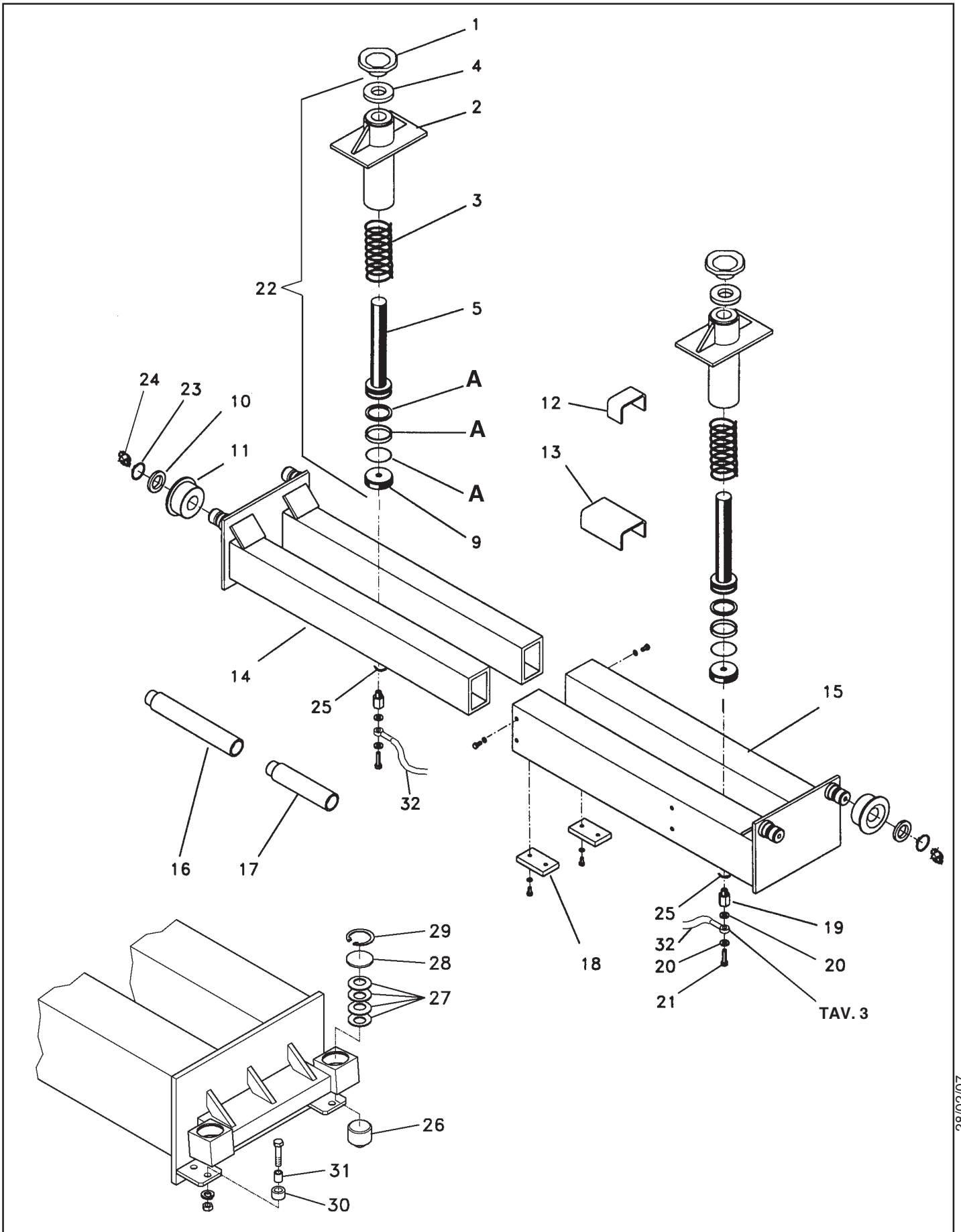
Valida per i modelli - Apply to models

KP118 - KP118P
KP118N - KP118NP

N°tavola
Table no

Indice di modifica
Change index

1A/0





Denominazione tavola - Table definition

**TELAIO
FRAME**

Valida per i modelli - Apply to models

KP118 - KP118P
KP118N - KP118NPN°tavola
Table noIndice di modifica
Change index**1A/0**

RIF. REF	CODICE CODE	DESCRIZIONE DESCRIPTION		APPLICAZIONE APPLICATION
1	042401151	Insieme piattello	Plate assembly	TUTTI I MODELLI-ALL MODELS (*)
2	042405402	Insieme camicia	Sleeve assembly	KP118-KP118P
	042405450	Insieme camicia	Sleeve assembly	KP118N-KP118NP
3	042405432	Molla di ritorno	Return spring	TUTTI I MODELLI-ALL MODELS (*)
4	042405112	Ghiera arresto stelo	Piston rod lock ring nut	
5	042405423	Insieme stelo	Piston rod assembly	
9	042405441	Fondello	Bottom cap	
10	04240118RG	Rondella per rullo	Roller washer	
11	04240113RG	Rullo	Roller	
12	042401271	Distanziale corto per traversa	Short spacer for crosspiece	TUTTI I MODELLI-ALL MODELS (*)
13	042401281	Distanziale lungo per traversa	Long spacer for crosspiece	
14	042401241	Insieme traversa mobile	Slide-out section	KP118-KP118P
	042401430	Insieme traversa mobile	Slide-out section	KP118N-KP118NP
15	042401211	Insieme traversa fissa	Fixed section	KP118-KP118P
	042401420	Insieme traversa fissa	Fixed section	KP118N-KP118NP
16	042401201	Prolunga lunga	Long extension	TUTTI I MODELLI-ALL MODELS (*)
17	042401191	Prolunga corta	Short extension	
18	042401111	Piastra arresto	Stop plate	
19	1501A009	Valvola paracadute	Valve	
20	399021	Rondella di tenuta	Washer	
21	399022	Bullone forato	Drilled bolt	KP118-KP118P
22	042400082	Insieme cilindro	Cylinder assembly	
	042400260	Insieme cilindro	Cylinder assembly	KP118N-KP118NP
23	243019	Seeger est. 40	Circlip (40)	KP118-KP118P
24	299010	Ingrassatore M6	M6 grease nipple	
25	401009	Guarnizione OR	O-ring	TUTTI I MODELLI-ALL MODELS (*)
26	699132	Supporto sfera	Sphere support	KP118N-KP118NP
27	253013	Molle a tazza	Spring	
28	042401440	Piattello	Flatness	
29	242086	Seeger	Seeger	
30	042401480	Rullino	Roller	
31	047019220	Boccola	Bush	
32	042405301	Tubo mandata	Delivery tube	
	042860010	Tubo mandata	Delivery tube	KP118P-KP118PN
A	GU3530	Kit guarnizioni	Seal kit	TUTTI I MODELLI-ALL MODELS (*)

28/02/07

(*) Vedi intestazione: "Valida per i modelli" - See: "Apply to models"



Denominazione tavola - Table definition

**TELAIO
FRAME**

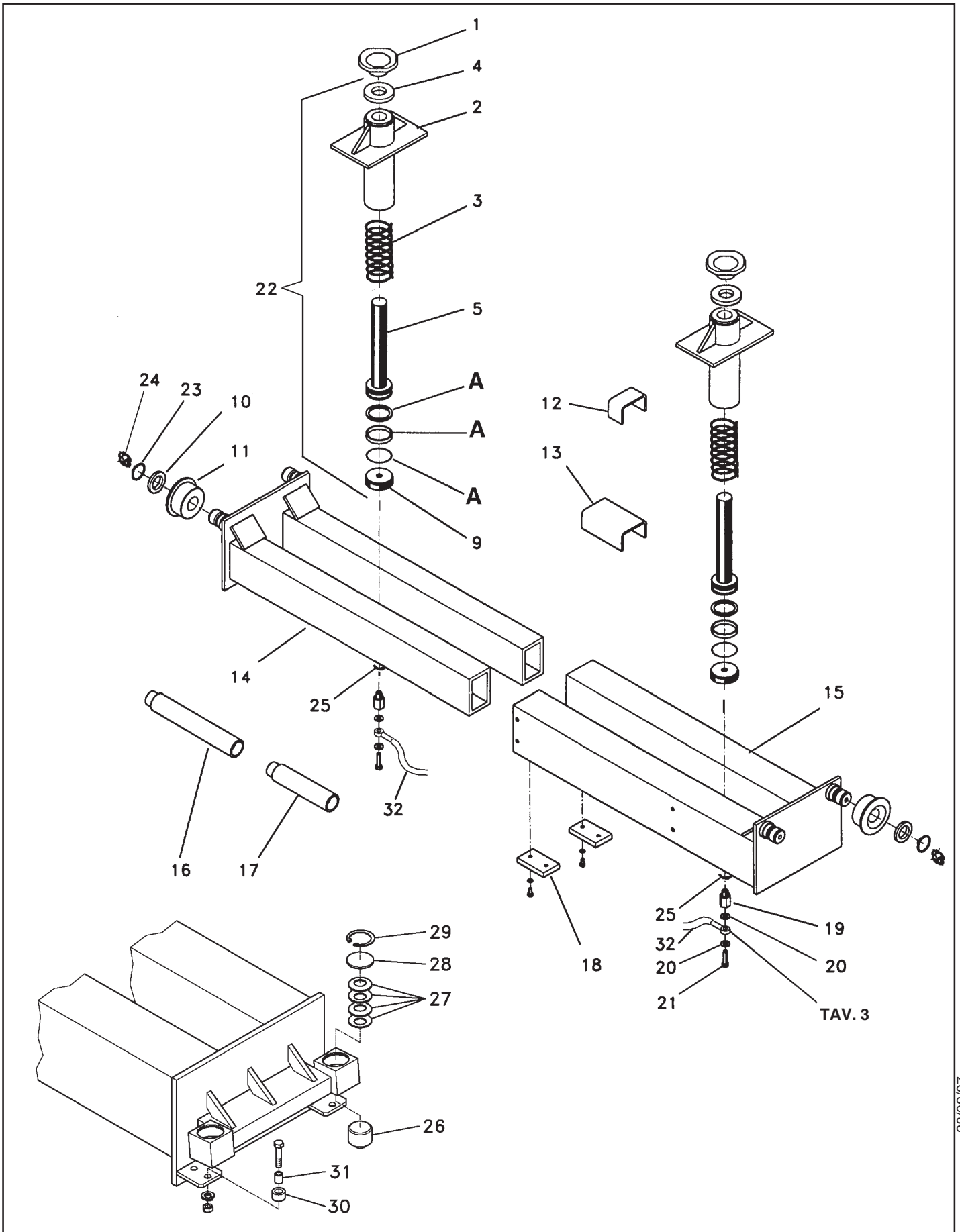
Valida per i modelli - Apply to models

KP118 - KP118P
KP118N - KP118NP

N°tavola
Table no

Indice di modifica
Change index

1A/1





Denominazione tavola - Table definition

**TELAIO
FRAME**

Valida per i modelli - Apply to models

KP118 - KP118P
KP118N - KP118NPN°tavola
Table noIndice di modifica
Change index**1A/1**

RIF. REF	CODICE CODE	DESCRIZIONE DESCRIPTION	APPLICAZIONE APPLICATION
1	042401151	Insieme piattello	Plate assembly
			TUTTI I MODELLI-ALL MODELS (*)
2	042405402	Insieme camicia	Sleeve assembly
	042405450	Insieme camicia	Sleeve assembly
			KP118-KP118P
			KP118N-KP118NP
3	042405432	Molla di ritorno	Return spring
4	042405112	Ghiera arresto stelo	Piston rod lock ring nut
5	042405423	Insieme stelo	Piston rod assembly
9	042405441	Fondello	Bottom cap
10	04240118RG	Rondella per rullo	Roller washer
11	04240113RG	Rullo	Roller
			KP118-KP118P
12	042401271	Distanziale corto per traversa	Short spacer for crosspiece
13	042401281	Distanziale lungo per traversa	Long spacer for crosspiece
			TUTTI I MODELLI-ALL MODELS (*)
14	042401241	Insieme traversa mobile	Slide-out section
	042401430	Insieme traversa mobile	Slide-out section
			KP118-KP118P
			KP118N-KP118NP
15	042401211	Insieme traversa fissa	Fixed section
	042401420	Insieme traversa fissa	Fixed section
			KP118-KP118P
			KP118N-KP118NP
16	042401201	Prolunga lunga	Long extension
17	042401191	Prolunga corta	Short extension
18	042401111	Piastra arresto	Stop plate
19	1501A009	Valvola paracadute	Valve
20	399021	Rondella di tenuta	Washer
21	399022	Bullone forato	Drilled bolt
			TUTTI I MODELLI-ALL MODELS (*)
22	042400082	Insieme cilindro	Cylinder assembly
	042400260	Insieme cilindro	Cylinder assembly
			KP118-KP118P
			KP118N-KP118NP
23	243019	Seeger est. 40	Circlip (40)
24	299010	Ingrassatore M6	M6 grease nipple
			KP118-KP118P
25	401009	Guarnizione OR	O-ring
26	699132	Supporto sfera	Sphere support
27	253013	Molle a tazza	Spring
28	042401440	Piattello	Flatness
29	242086	Seeger	Seeger
30	042401480	Rullino	Roller
31	047019220	Boccola	Bush
			KP118N-KP118NP
32	042405301	Tubo mandata	Delivery tube
	042860010	Tubo mandata	Delivery tube
			KP118-KP118N
			KP118P-KP118PN
A	GU3530	Kit guarnizioni	Seal kit
			TUTTI I MODELLI-ALL MODELS (*)

28/02/07

(*) Vedi intestazione: "Valida per i modelli" - See: "Apply to models"



Denominazione tavola - Table definition

**TELAIO
FRAME**

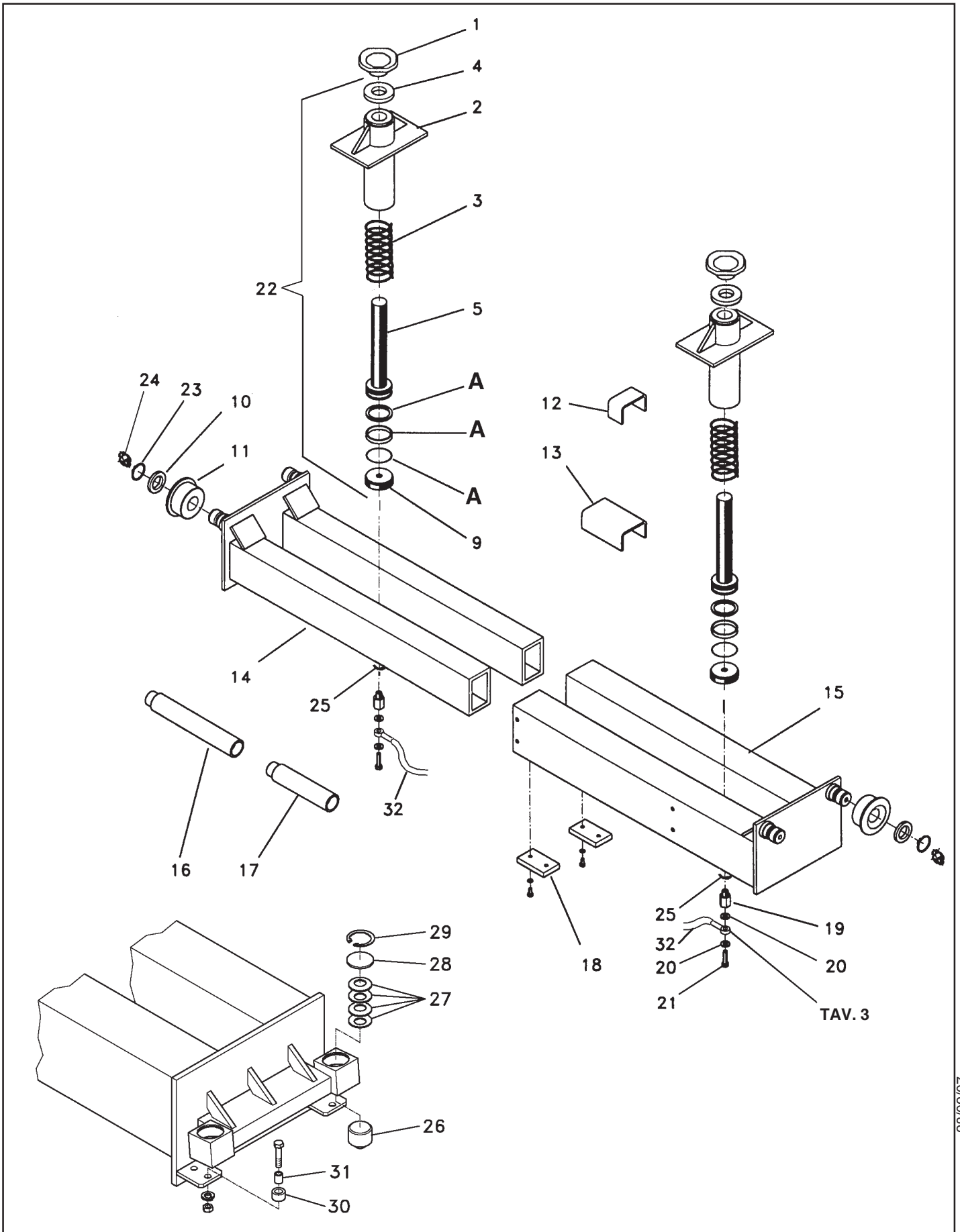
Valida per i modelli - Apply to models

KP118 - KP118P
KP118N - KP118NP

N°tavola
Table no

Indice di modifica
Change index

1A/2





Denominazione tavola - Table definition

**TELAIO
FRAME**

Valida per i modelli - Apply to models

KP118 - KP118P
KP118N - KP118NPN°tavola
Table noIndice di modifica
Change index**1A/2**

RIF. REF	CODICE CODE	DESCRIZIONE DESCRIPTION	APPLICAZIONE APPLICATION
1	042401151	Insieme piattello	Plate assembly
2	042405450	Insieme camicia	Sleeve assembly
3	042405432	Molla di ritorno	Return spring
4	042405112	Ghiera arresto stelo	Piston rod lock ring nut
5	042405423	Insieme stelo	Piston rod assembly
9	042405441	Fondello	Bottom cap
10	04240118RG	Rondella per rullo	Roller washer
11	04240113RG	Rullo	Roller
12	042401271	Distanziale corto per traversa	Short spacer for crosspiece
13	042401281	Distanziale lungo per traversa	Long spacer for crosspiece
14	042401241	Insieme traversa mobile	Slide-out section
	042401430	Insieme traversa mobile	Slide-out section
15	042401211	Insieme traversa fissa	Fixed section
	042401420	Insieme traversa fissa	Fixed section
16	042401201	Prolunga lunga	Long extension
17	042401191	Prolunga corta	Short extension
18	042401111	Piastra arresto	Stop plate
19	1501A009	Valvola paracadute	Valve
20	399021	Rondella di tenuta	Washer
21	399022	Bullone forato	Drilled bolt
22	042400260	Insieme cilindro	Cylinder assembly
23	243019	Seeger est. 40	Circlip (40)
24	299010	Ingrassatore M6	M6 grease nipple
25	401009	Guarnizione OR	O-ring
26	699132	Supporto sfera	Sphere support
27	253013	Molle a tazza	Spring
28	042401440	Piattello	Flatness
29	242086	Seeger	Seeger
30	042401480	Rullino	Roller
31	047019220	Boccola	Bush
32	042405301	Tubo mandata	Delivery tube
	042860010	Tubo mandata	Delivery tube
A	GU3530	Kit guarnizioni	Seal kit

28/02/07

(*) Vedi intestazione: "Valida per i modelli" - See: "Apply to models"



Denominazione tavola - Table definition

**TELAIO
FRAME**

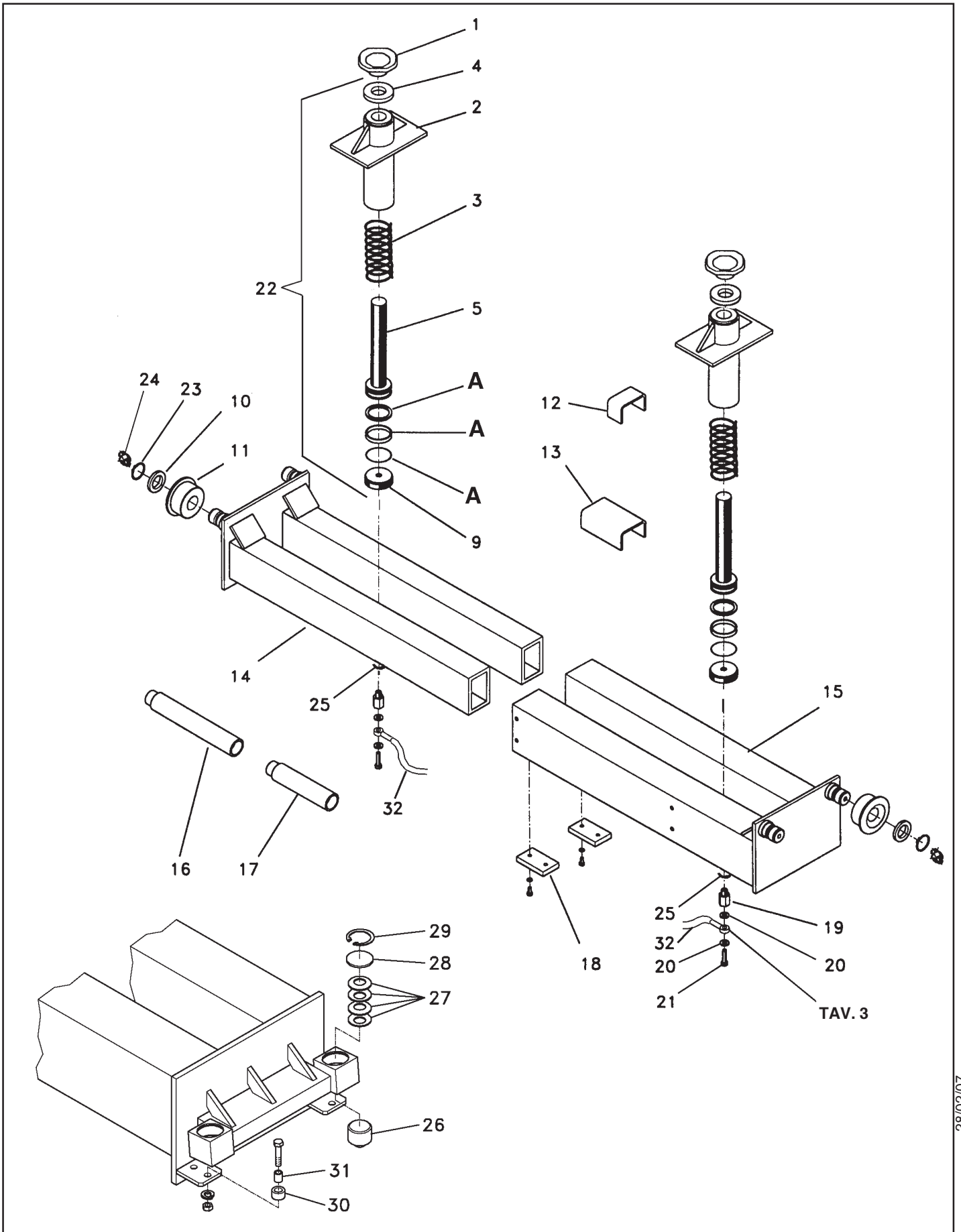
Valida per i modelli - Apply to models

KP118 - KP118P
KP118N - KP118NP

N°tavola
Table no

Indice di modifica
Change index

1A/3





Denominazione tavola - Table definition

**TELAIO
FRAME**

Valida per i modelli - Apply to models

KP118 - KP118P
KP118N - KP118NPN°tavola
Table noIndice di modifica
Change index**1A/3**

RIF. REF	CODICE CODE	DESCRIZIONE DESCRIPTION	APPLICAZIONE APPLICATION
1	042401151	Insieme piattello	Plate assembly
2	042405450	Insieme camicia	Sleeve assembly
3	042405432	Molla di ritorno	Return spring
4	042405112	Ghiera arresto stelo	Piston rod lock ring nut
5	042405423	Insieme stelo	Piston rod assembly
9	042405441	Fondello	Bottom cap
10	04240118RG	Rondella per rullo	Roller washer
11	04240113RG	Rullo	Roller
12	042401271	Distanziale corto per traversa	Short spacer for crosspiece
13	042401281	Distanziale lungo per traversa	Long spacer for crosspiece
14	042401500	Insieme traversa mobile	Slide-out section
	042401430	Insieme traversa mobile	Slide-out section
15	042401510	Insieme traversa fissa	Fixed section
	042401420	Insieme traversa fissa	Fixed section
16	042401201	Prolunga lunga	Long extension
17	042401191	Prolunga corta	Short extension
18	042401111	Piastra arresto	Stop plate
19	1501A009	Valvola paracadute	Valve
20	399021	Rondella di tenuta	Washer
21	399022	Bullone forato	Drilled bolt
22	042400260	Insieme cilindro	Cylinder assembly
23	243019	Seeger est. 40	Circlip (40)
24	299010	Ingrassatore M6	M6 grease nipple
25	401009	Guarnizione OR	O-ring
26	699132	Supporto sfera	Sphere support
27	253013	Molle a tazza	Spring
28	042401440	Piattello	Flatness
29	242086	Seeger	Seeger
30	042401480	Rullino	Roller
31	047019220	Boccola	Bush
32	042405301	Tubo mandata	Delivery tube
	042860010	Tubo mandata	Delivery tube
A	GU3530	Kit guarnizioni	Seal kit

TUTTI I MODELLI-ALL MODELS (*)

KP118-KP118P

TUTTI I MODELLI-ALL MODELS (*)

KP118-KP118P

KP118N-KP118NP

KP118-KP118P

KP118N-KP118NP

TUTTI I MODELLI-ALL MODELS (*)

KP118-KP118P

TUTTI I MODELLI-ALL MODELS (*)

KP118N-KP118NP

KP118-KP118N

KP118P-KP118PN

TUTTI I MODELLI-ALL MODELS (*)

28/02/07

(*) Vedi intestazione: "Valida per i modelli" - See: "Apply to models"



Denominazione tavola - Table definition

**TELAIO
FRAME**

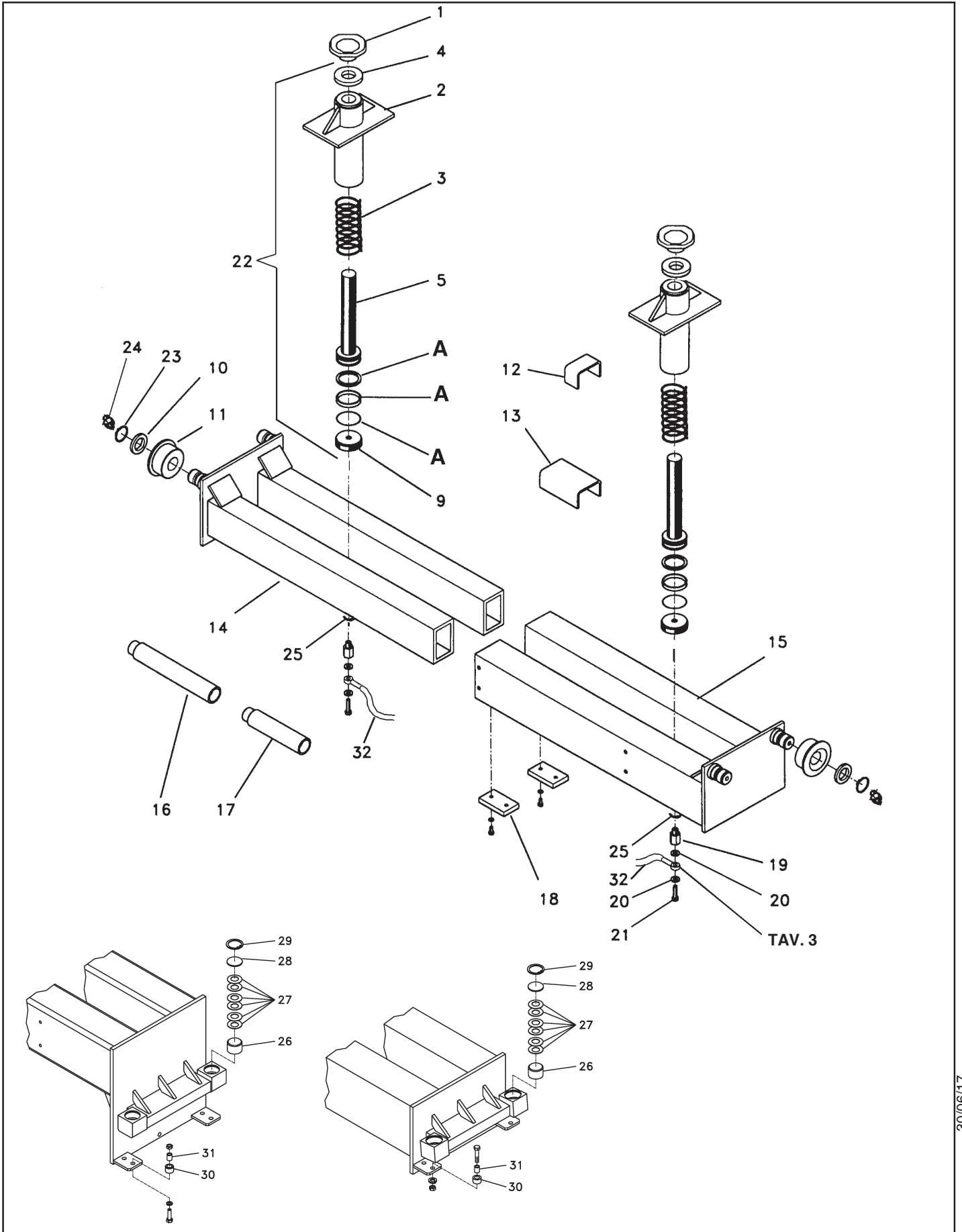
Valida per i modelli - Apply to models

KP118 - KP118P
 KP118N - KP118NP
 KP118Y - KP118PY

N°tavola
Table no

Indice di modifica
Change index

1A/4





Denominazione tavola - Table definition

**TELAIO
FRAME**

Valida per i modelli - Apply to models

KP118 - KP118P
KP118N - KP118NP
KP118Y - KP118PYN°tavola
Table noIndice di modifica
Change index**1A/4**

RIF. REF	CODICE CODE	DESCRIZIONE DESCRIPTION		APPLICAZIONE APPLICATION
1	042401151	Insieme piattello	Plate assembly	TUTTI I MODELLI-ALL MODELS (*)
2	042405450	Insieme camicia	Sleeve assembly	
3	042405432	Molla di ritorno	Return spring	
4	042405112	Ghiera arresto stelo	Piston rod lock ring nut	
5	042405423	Insieme stelo	Piston rod assembly	
9	042405441	Fondello	Bottom cap	KP118-KP118P
10	04240118RG	Rondella per rullo	Roller washer	
11	04240113RG	Rullo	Roller	TUTTI I MODELLI-ALL MODELS (*)
12	042401271	Distanziale corto per traversa	Short spacer for crosspiece	
13	042401281	Distanziale lungo per traversa	Long spacer for crosspiece	KP118-KP118P
14	042401500	Insieme traversa mobile	Slide-out section	
	042401430	Insieme traversa mobile	Slide-out section	
	042401580	Insieme traversa mobile	Slide-out section	
15	042401510	Insieme traversa fissa	Fixed section	KP118-KP118P
	042401420	Insieme traversa fissa	Fixed section	KP118N-KP118NP
	042401570	Insieme traversa fissa	Fixed section	KP118Y-KP118PY
16	042401201	Prolunga lunga	Long extension	TUTTI I MODELLI-ALL MODELS (*)
17	042401191	Prolunga corta	Short extension	
18	042401111	Piastra arresto	Stop plate	
19	1501A009	Valvola paracadute	Valve	
20	399021	Rondella di tenuta	Washer	
21	399022	Bullone forato	Drilled bolt	KP118-KP118P
22	042400260	Insieme cilindro	Cylinder assembly	
23	243019	Seeger est. 40	Circlip (40)	TUTTI I MODELLI-ALL MODELS (*)
24	299010	Ingrassatore M6	M6 grease nipple	
25	401009	Guarnizione OR	O-ring	KP118N-KP118NP-KP118Y- KP118PY
26	699132	Supporto sfera	Sphere support	
27	253019	Molle a tazza	Spring	KP118N-KP118NP-KP118Y- KP118PY
28	042401440	Piattello	Flatness	
29	242086	Seeger	Seeger	
30	042401480	Rullino	Roller	KP118-KP118N-KP118Y
31	047019220	Boccola	Bush	
	32	042405301	Tubo mandata	Delivery tube
32		042860010	Tubo mandata	Delivery tube
	A	GU3530	Kit guarnizioni	Seal kit

30/06/17

(*) Vedi intestazione: "Valida per i modelli" - See: "Apply to models"



Denominazione tavola - Table definition

**TELAIO
FRAME**

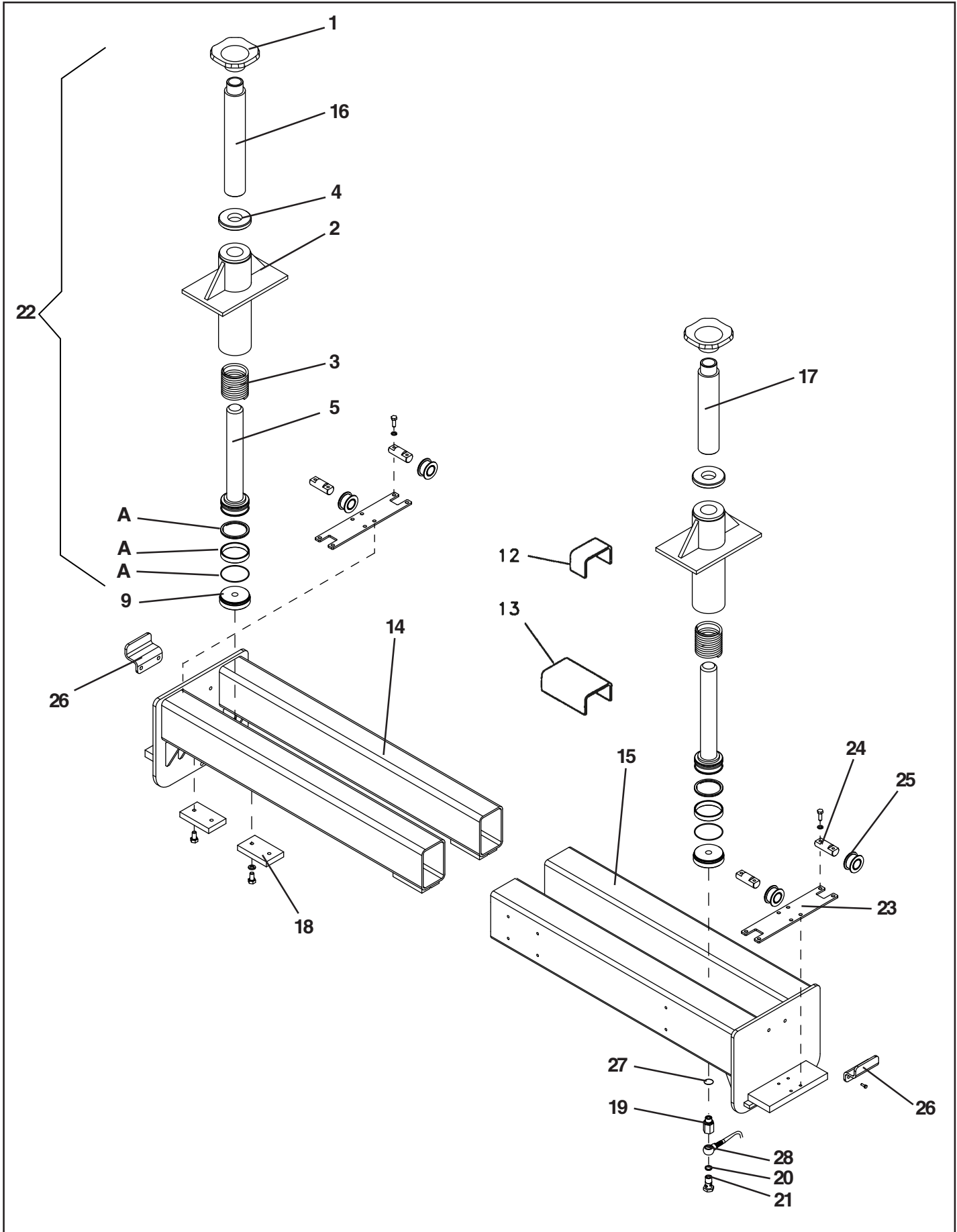
Valida per i modelli - Apply to models

KP118Y - KP118PY

N°tavola
Table no

Indice di modifica
Change index

1B/0



28/06/19



Denominazione tavola - Table definition

**TELAIO
FRAME**

Valida per i modelli - Apply to models

KP118Y - KP118PY

N°tavola
Table noIndice di modifica
Change index**1B/0**

RIF. REF	CODICE CODE	DESCRIZIONE DESCRIPTION		APPLICAZIONE APPLICATION	
1	042401151	Insieme piattello	Plate assembly	TUTTI I MODELLI-ALL MODELS (*)	
2	042405450	Insieme camicia	Sleeve assembly		
3	042405432	Molla di ritorno	Return spring		
4	042405112	Ghiera arresto stelo	Piston rod lock ring nut		
5	042405423	Insieme stelo	Piston rod assembly		
9	042405441	Fondello	Bottom cap		
12	042401271	Distanziale corto per traversa	Short spacer for crosspiece		
13	042401281	Distanziale lungo per traversa	Long spacer for crosspiece		
14	042401581	Insieme traversa mobile	Slide-out section		
15	042401571	Insieme traversa fissa	Fixed section		
16	042401201	Prolunga lunga	Long extension		
17	042401191	Prolunga corta	Short extension		
18	042401111	Piastra arresto	Stop plate		
19	1501A009	Valvola paracadute	Valve		
20	399021	Rondella di tenuta	Washer		
21	399022	Bullone forato	Drilled bolt		
22	042400260	Insieme cilindro	Cylinder assembly		
23	042401600	Lamiera basculante	Metal sheet		
24	042401650	Perno rullo	Roller Pin		
25	042401660	Rullo	Roller		
26	042401670	Angolare di sicurezza	Angle profile		
27	401009	Guarnizione OR	O-ring		
28	042405301	Tubo mandata	Delivery tube		KP118Y
	042860010	Tubo mandata	Delivery tube		KP118PY
A	GU3530	Kit guarnizioni	Seal kit		TUTTI I MODELLI-ALL MODELS (*)

28/06/19

(*) Vedi intestazione: "Valida per i modelli" - See: "Apply to models"



Denominazione tavola - Table definition

POMPA IDRAULICA MANUALE
MANUAL HYDRAULIC PUMP

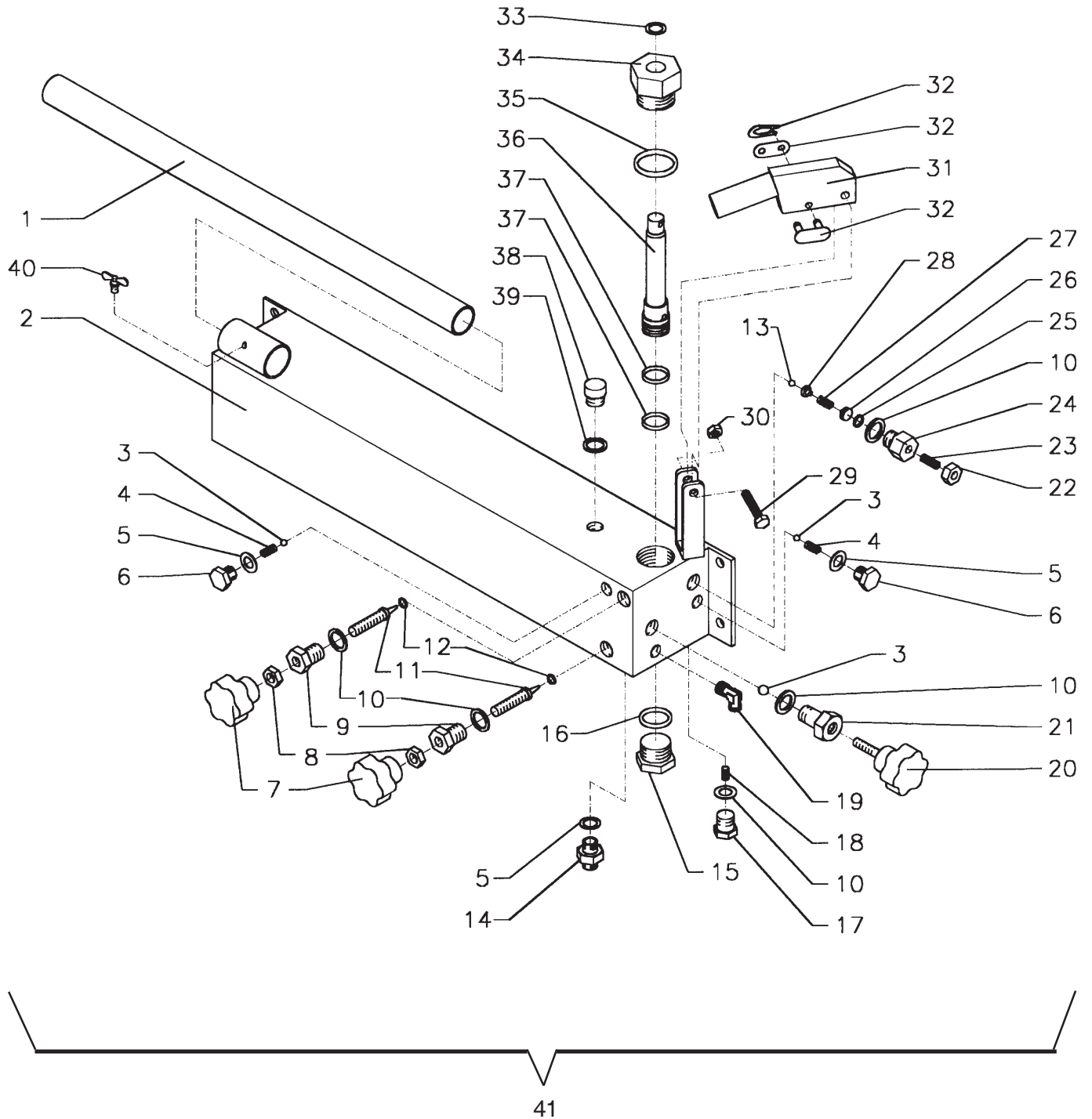
Valida per i modelli - Apply to models

KP118 - KP118N - KP118Y

N°tavola
Table no

Indice di modifica
Change index

2/0





Denominazione tavola - Table definition

**POMPA IDRAULICA MANUALE
MANUAL HYDRAULIC PUMP**

Valida per i modelli - Apply to models

KP118 - KP118N - KP118Y

N°tavola
Table no/ Indice di modifica
Change index**2/0**

RIF. REF	CODICE CODE	DESCRIZIONE DESCRIPTION		APPLICAZIONE APPLICATION
1	042470040	Leva	Lever	TUTTI I MODELLI-ALL MODELS (*)
2	042470050	Corpo pompa	Pump housing	
3	699006	Sfera	Ball	
4	042470060	Molla conica	Taper spring	
5	250012	Rondella rame 1/4"	1/4" copper washer	
6	311002	Tappo 1/4"	1/4" screw plug	
7	042470070	Volantino	Knob	
8	227029	Dado 10x1	10x1 nut	
9	058060510	Ghiera	Ring nut	
10	250015	Rondella rame 3/8"	3/8" copper washer	
11	042470100	Vite registro	Adjusting screw	
12	042470080	Guarnizione	Seal	
13	699002	Sfera	Ball	
14	312113	Raccordo nipples 1/4"	1/4" nipple	
15	042470090	Tappo	Cap	
16	401057	Guarnizione	Seal	
17	311003	Tappo 3/8"	3/8" screw cap	
18	042470110	Filtro inox	Stainless steel filter	
19	042470120	Raccordo a 90° Ø1/4"	Elbow, Ø1/4"	
20	160170100	Volantino	Knob	
21	160171070	Corpo rubinetto	Cock	
22	222011	Dado M10	M10 nut	
23	210056	Grano	Grub screw	
24	042470130	Corpo registro	Adjuster	
25	042470150	Pastiglia	Pad	
26	401001	Guarnizione	Seal	
27	042470160	Molla	Spring	
28	042470170	Perno guida sfera	Ball guide pin	
29	201352	Vite T.E	Hex head screw	
30	228017	Dado autoblocc.	Self-locking nut	
31	042470180	Porta manico	Handle holder	
32	042370050	Giunto	Joint	
33	042470140	Guarnizione	Seal	
34	042470200	Tappo guida stelo	Piston rod guide cap	
35	401060	Guarnizione	Seal	
36	042470190	Pistone	Piston	
37	401044	Guarnizione	Seal	
38	311005	Tappo carico olio	Oil filler cap	
39	259016	Rondella fibra	Washer	
40	042470210	Vite farfalla	Wing nut bolt	
41	042400071	Insieme pompa	Pump assembly	

30/06/17

(*) Vedi intestazione: "Valida per i modelli" - See: "Apply to models"



Denominazione tavola - Table definition

**IMPIANTO PNEUMOIDRAULICO
AIR/HYDRAULIC SYSTEM**

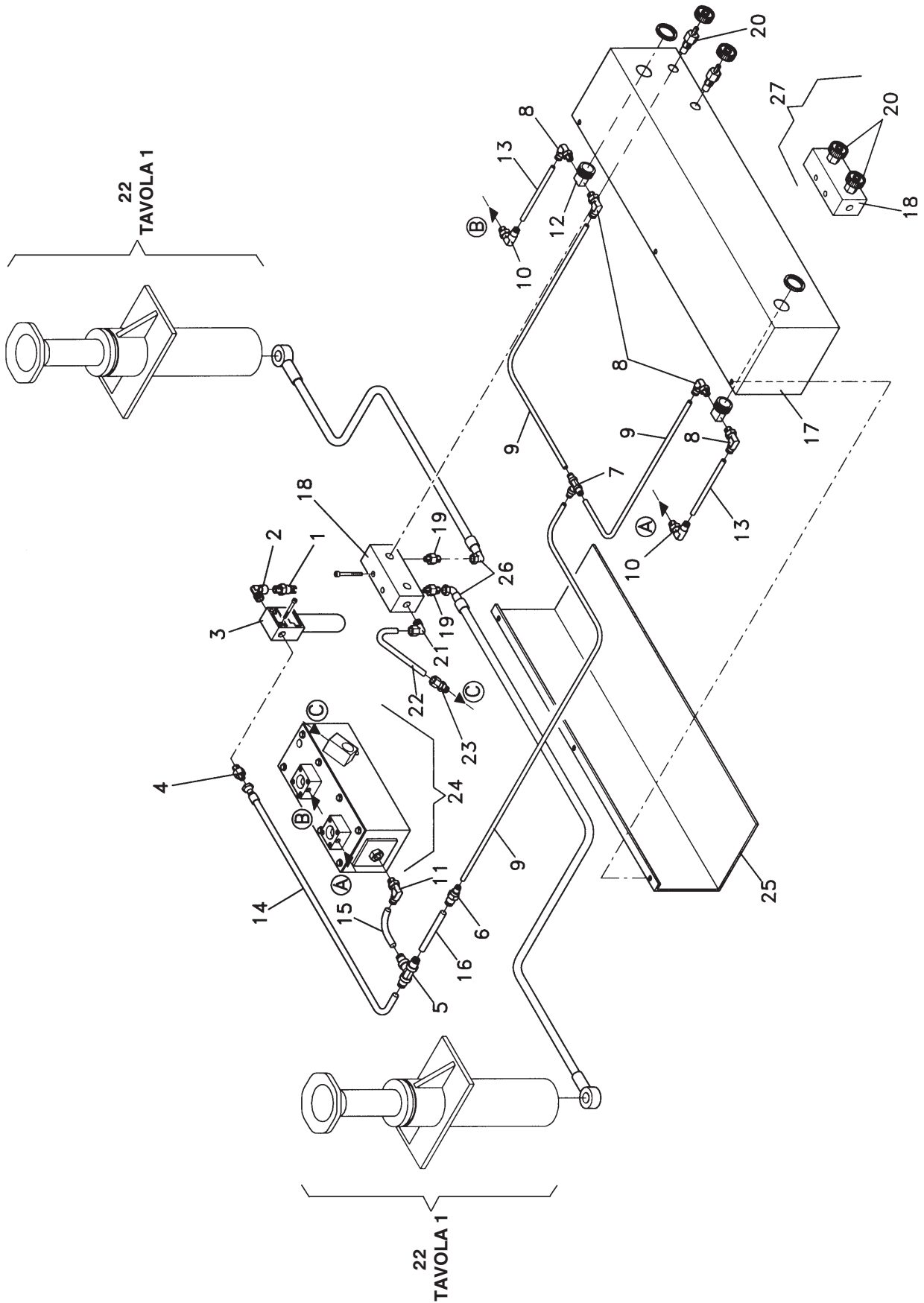
Valida per i modelli - Apply to models

KP118P

N°tavola
Table no

Indice di modifica
Change index

3A/0





Denominazione tavola - Table definition

**IMPIANTO PNEUMOIDRAULICO
AIR/HYDRAULIC SYSTEM**

Valida per i modelli - Apply to models

KP118P

N°tavola
Table noIndice di modifica
Change index**3A/0**

RIF. REF	CODICE CODE	DESCRIZIONE DESCRIPTION		APPLICAZIONE APPLICATION
1	302003	Innesto per aria compressa	Compressed air coupling	TUTTI I MODELLI-ALL MODELS (*)
2	305016	Raccordo a "L"	Elbow	
3	399204	Filtro	Filter	
4	325016	Raccordo diritto	Straight fitting	
5	325026	Raccordo a "L"	Tee fitting	
6	325059	Riduzione	Gear	
7	325033	Raccordo a "T"	T coupling	
8	325073	Raccordo a "L"	Elbow	
9	042860030	Tubo	Tube	
10	325038	Raccordo a "L"	Elbow	
11	325019	Raccordo a "L"	Elbow	
12	309074	Pulsante	Push-button	
13	042860040	Tubo	Tube	
14	02800119	Tubo	Tube	
15	08620516	Tubo	Tube	
16	134KP225	Tubo	Tube	
17	0428100720	Carter	Casing	
18	309523	Blocco distributore	Manifold unit	
19	312113	Nipples	Fitting	
20	309521	Rubinetto	Cock	
21	305024	Raccordo a "L"	Coupling	
22	042860022	Tubo	Tube	
23	304046	Raccordo diritto	Straight fitting	
24	314024	Pompa pneumoidraulica	Air/hydraulic pump	
25	042401290	Supporto pompa	Pump support	
26	042860010	Tubo mandata	Delivery tube	
27	309523	Insieme blocco rubinetti	Cock assembly	

30/09/04

(*) Vedi intestazione: "Valida per i modelli" - See: "Apply to models"



Denominazione tavola - Table definition

**IMPIANTO PNEUMOIDRAULICO
AIR/HYDRAULIC SYSTEM**

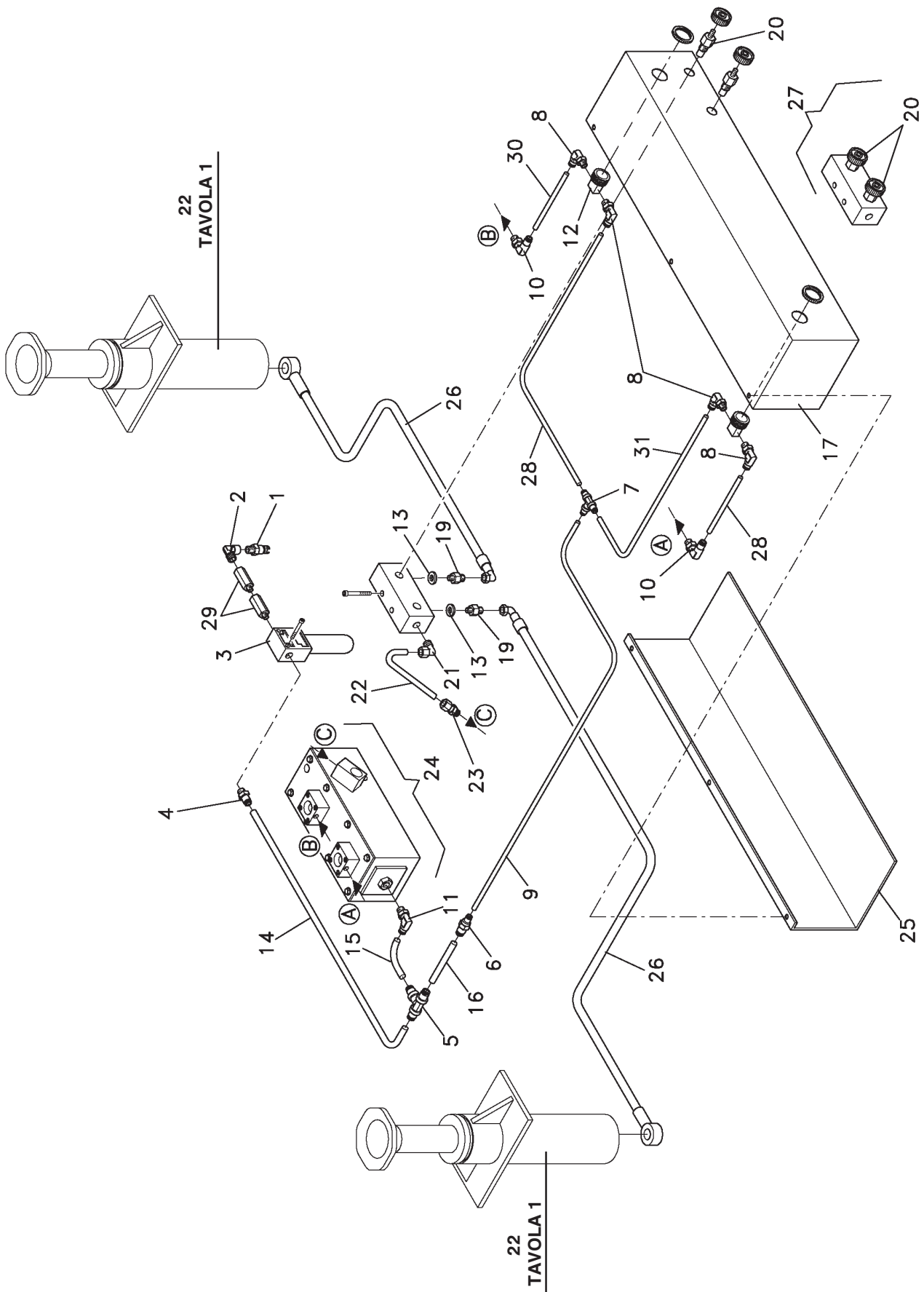
Valida per i modelli - Apply to models

KP118P - KP118NP
KP118PY

N°tavola
Table no

Indice di modifica
Change index

3A/1





Denominazione tavola - Table definition

**IMPIANTO PNEUMOIDRAULICO
AIR/HYDRAULIC SYSTEM**

Valida per i modelli - Apply to models

KP118P - KP118NP
KP118PYN°tavola
Table noIndice di modifica
Change index**3A/1**

RIF. REF	CODICE CODE	DESCRIZIONE DESCRIPTION		APPLICAZIONE APPLICATION
1	302003	Innesto per aria compressa	Compressed air coupling	TUTTI I MODELLI-ALL MODELS (*)
2	305016	Raccordo a "L"	Elbow	
3	399204	Filtro	Filter	
4	325016	Raccordo diritto	Straight fitting	
5	325026	Raccordo a "T"	Tee fitting	
6	325059	Riduzione	Gear	
7	325033	Raccordo a "T"	T coupling	
8	325073	Raccordo a "L"	Elbow	
9	317004	Tubo Rilsan Ø4 L=50	Rilsan Tube Ø4 L=50	
10	325038	Raccordo a "L"	Elbow	
11	325019	Raccordo a "L"	Elbow	
12	309074	Pulsante	Push-button	
13	399008	Rondella bonded	Bonded washer	
14	317002	Tubo Rilsan Ø8 L=230	Rilsan Tube Ø8 L=230	
15	317002	Tubo Rilsan Ø8 L=170	Rilsan Tube Ø8 L=170	
16	317002	Tubo Rilsan Ø8 L=50	Rilsan Tube Ø8 L=50	
17	042480130	Carter	Casing	
19	312113	Nipples	Fitting	
20	309521	Rubinetto	Cock	
21	305024	Raccordo a "L"	Coupling	
22	042480160	Tubo	Tube	
23	304046	Raccordo diritto	Straight fitting	
24	314024	Pompa pneumoidraulica	Air/hydraulic pump	
25	042480120	Supporto pompa	Pump support	
26	042860010	Tubo mandata	Delivery tube	
27	309523	Insieme blocco rubinetti	Cock assembly	
28	317004	Tubo Rilsan Ø4 L=400	Rilsan Tube Ø4 L=400	
29	312053	Prolunga	Extension	
30	317004	Tubo Rilsan Ø4 L=550	Rilsan Tube Ø4 L=550	
31	317004	Tubo Rilsan Ø4 L=300	Rilsan Tube Ø4 L=300	

30/06/17

(*) Vedi intestazione: "Valida per i modelli" - See: "Apply to models"



Denominazione tavola - Table definition

**IMPIANTO PNEUMOIDRAULICO
AIR/HYDRAULIC SYSTEM**

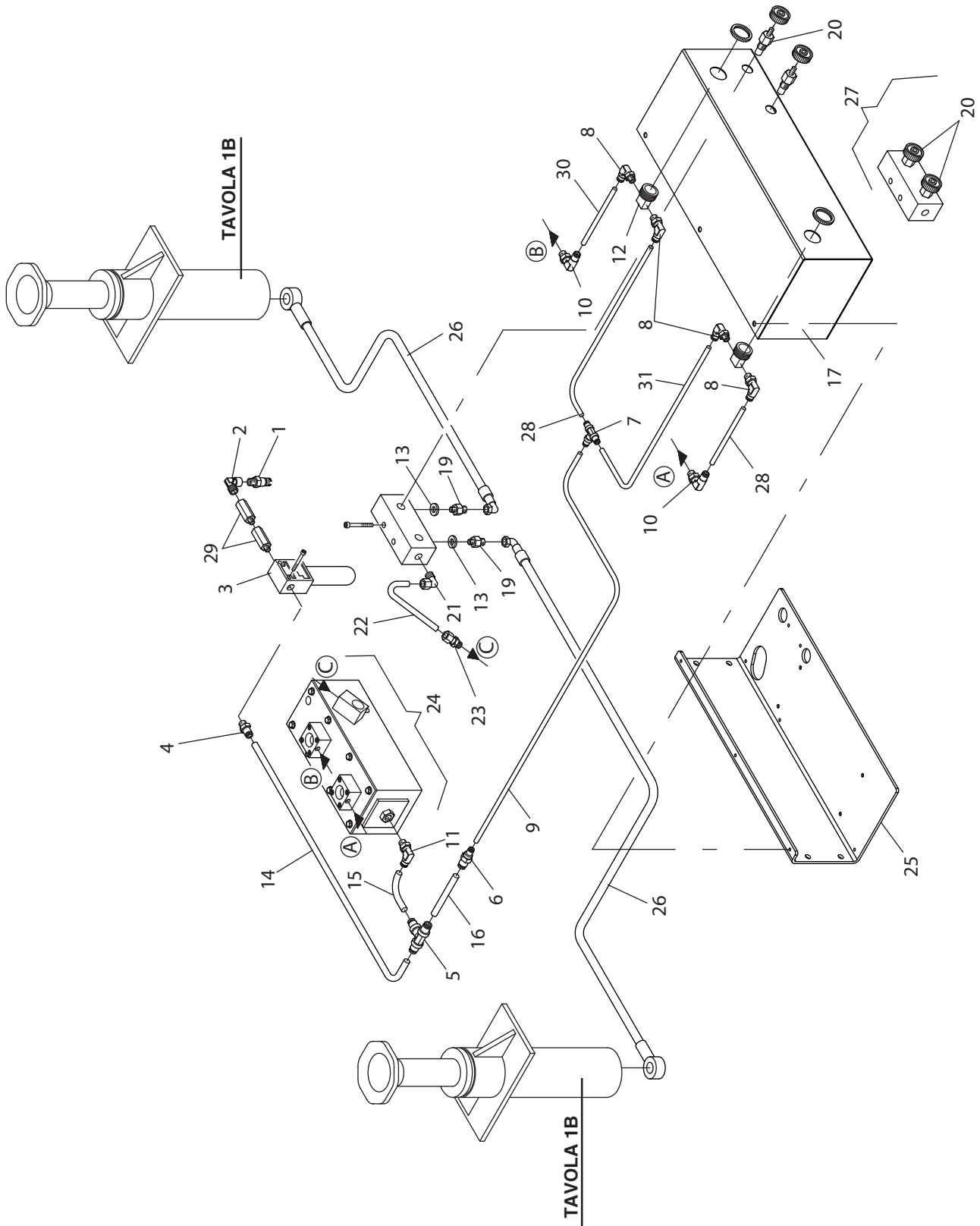
Valida per i modelli - Apply to models

KP118PY

N°tavola
Table no

Indice di modifica
Change index

3B/0





Denominazione tavola - Table definition

**IMPIANTO PNEUMOIDRAULICO
AIR/HYDRAULIC SYSTEM**

Valida per i modelli - Apply to models

KP118PY

N°tavola
Table noIndice di modifica
Change index**3B/0**

RIF. REF	CODICE CODE	DESCRIZIONE DESCRIPTION		APPLICAZIONE APPLICATION
1	302003	Innesto per aria compressa	Compressed air coupling	TUTTI I MODELLI-ALL MODELS (*)
2	305016	Raccordo a "L"	Elbow	
3	399318	Filtro	Filter	
4	325016	Raccordo diritto	Straight fitting	
5	325026	Raccordo a "T"	Tee fitting	
6	325059	Riduzione	Gear	
7	325033	Raccordo a "T"	T coupling	
8	325073	Raccordo a "L"	Elbow	
9	317004	Tubo Rilsan Ø4 L=50	Rilsan Tube Ø4 L=50	
10	325038	Raccordo a "L"	Elbow	
11	325019	Raccordo a "L"	Elbow	
12	309074	Pulsante	Push-button	
13	399008	Rondella bonded	Bonded washer	
14	317002	Tubo Rilsan Ø8 L=230	Rilsan Tube Ø8 L=230	
15	317002	Tubo Rilsan Ø8 L=170	Rilsan Tube Ø8 L=170	
16	317002	Tubo Rilsan Ø8 L=50	Rilsan Tube Ø8 L=50	
17	042480131	Carter	Casing	
19	312113	Nipples	Fitting	
20	309521	Rubinetto	Cock	
21	305024	Raccordo a "L"	Coupling	
22	042480160	Tubo	Tube	
23	304046	Raccordo diritto	Straight fitting	
24	314024	Pompa pneumoidraulica	Air/hydraulic pump	
25	042480121	Supporto pompa	Pump support	
26	042860010	Tubo mandata	Delivery tube	
27	309523	Insieme blocco rubinetti	Cock assembly	
28	317004	Tubo Rilsan Ø4 L=400	Rilsan Tube Ø4 L=400	
29	312053	Prolunga	Extension	
30	317004	Tubo Rilsan Ø4 L=550	Rilsan Tube Ø4 L=550	
31	317004	Tubo Rilsan Ø4 L=300	Rilsan Tube Ø4 L=300	

28/06/19

(*) Vedi intestazione: "Valida per i modelli" - See: "Apply to models"



Denominazione tavola - Table definition

POMPA PNEUMOIDRAULICA AIR/HYDRAULIC PUMP

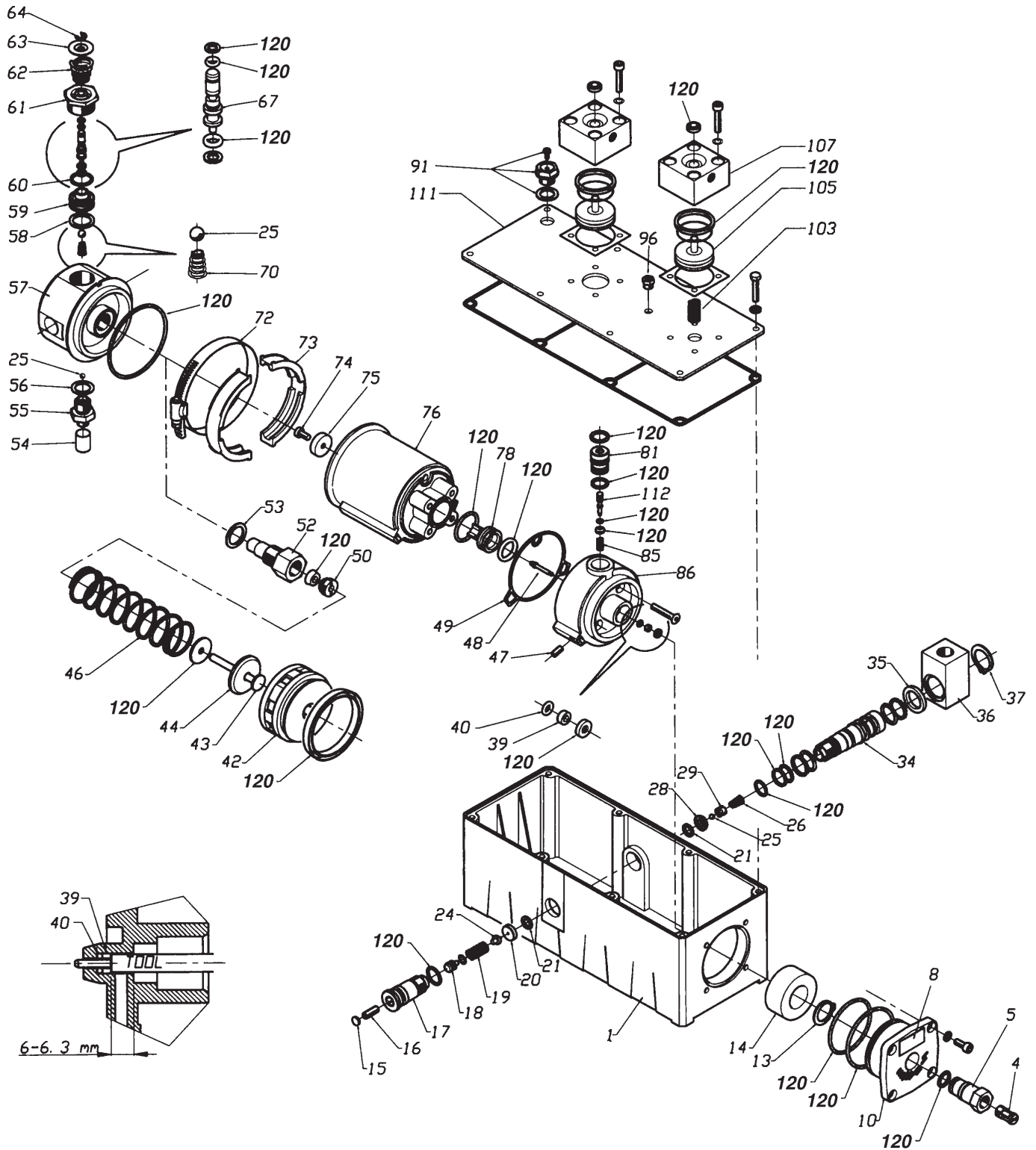
Valida per i modelli - Apply to models

KP118 P - KP118 NP
KP118PY

N°tavola
Table no

Indice di modifica
Change index

4/0



30/06/17



Denominazione tavola - Table definition

**POMPA PNEUMOIDRAULICA
AIR/HYDRAULIC PUMP**

Valida per i modelli - Apply to models

KP118 P - KP118 NP
KP118PYN°tavola
Table no/ Indice di modifica
Change index**4/0**

RIF. REF	CODICE CODE	DESCRIZIONE DESCRIPTION	APPLICAZIONE APPLICATION
1	050671010		
2	050671020		
3	050671030		
4	050671510		
5	050671500		
8	050672910		
10	050671320		
13	050671740		
14	050671540		
15	050671910		
16	050671770		
17	050671350		
18	050671360		
19	050671370		
20	050671390		
21	050671400		
24	050671380		
25	050671780		
26	050671420		
28	050671410		
29	050671521		
34	050671430		
35	050671440		
36	050671450		
37	050671810		
39	050671300		
40	050671400		
42	050671270		
43	050671231		
44	050671261		
46	050671250		
47	050671830		
48	050671330		
49	050671551		
50	050672920		TUTTI I MODELLI-ALL MODELS (*)
52	050671172		
53	050671760		
54	050672720		
55	050671150		
56	050671140		
57	050671180		
58	050671120		
59	050671040		
60	050671530		
61	050671050		
62	050671060		
63	050672930		
64	050672330		
67	050672350		
70	050671130		
72	050672780		
73	050672770		
74	050671760		
75	050671280		
76	050671240		
78	050671330		
81	050671110		
85	050671080		
86	050671310		
91	050672940		
96	050672950		
103	050672960		
105	050672970		
107	050672980		
111	050672990		
112	050671091		
115	314024	Ins. pompa pneumoidraulica	Air/hydraulic pump assembly
120	GU4070	Kit guarnizioni	Gasket kit

(*) Vedi intestazione: "Valida per i modelli" - See: "Apply to models"

30/06/17



Denominazione tavola - Table definition

**ADESIVI E DISPOSITIVI
SEGNALAZIONE PERICOLO
LABELS AND DANGER WARNING
DEVICES**

Valida per i modelli - Apply to models

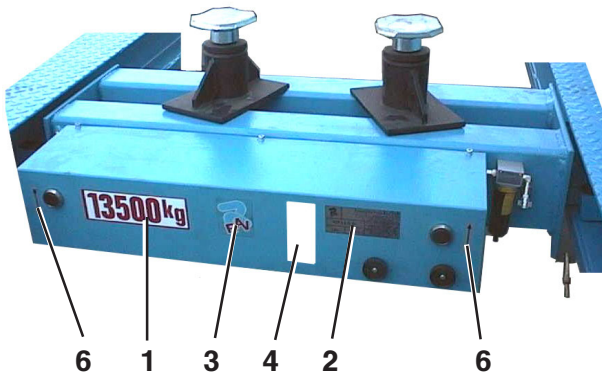
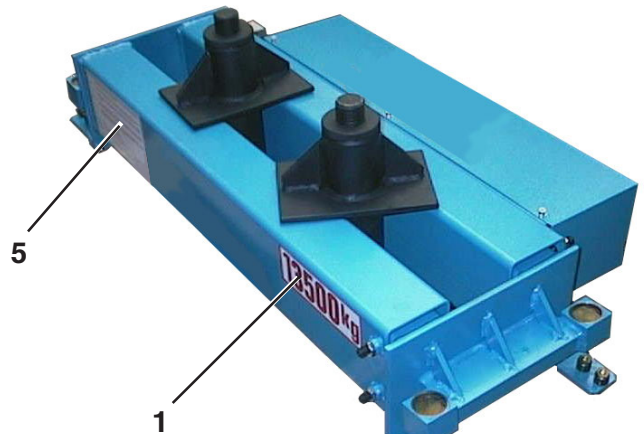
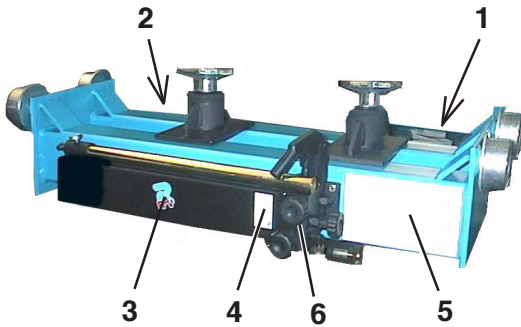
KP118 - KP118P
KP118N - KP118NP

N°tavola
Table no

Indice di modifica
Change index

5/0

RIF. REF	CODICE CODE	DESCRIZIONE DESCRIPTION	APPLICAZIONE APPLICATION
1	999910040	Targhetta portata kg 13500	TUTTI I MODELLI – ALL MODELS (*)
2		Targa matricola	
3	999910530	Targhetta marchio	
4	99990726	Targhetta istruzioni	
5	999911340	Tabella istruzioni fissaggio	
6	99990114	Targhetta freccia	KP118P – KP118NP



(*) Vedi intestazione: "Valida per i modelli" - See: "Apply to models"



Denominazione tavola - Table definition

**ADESIVI E DISPOSITIVI
SEGNALAZIONE PERICOLO
LABELS AND DANGER WARNING
DEVICES**

Valida per i modelli - Apply to models

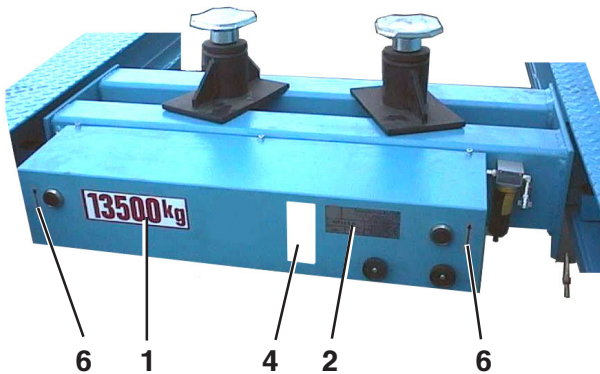
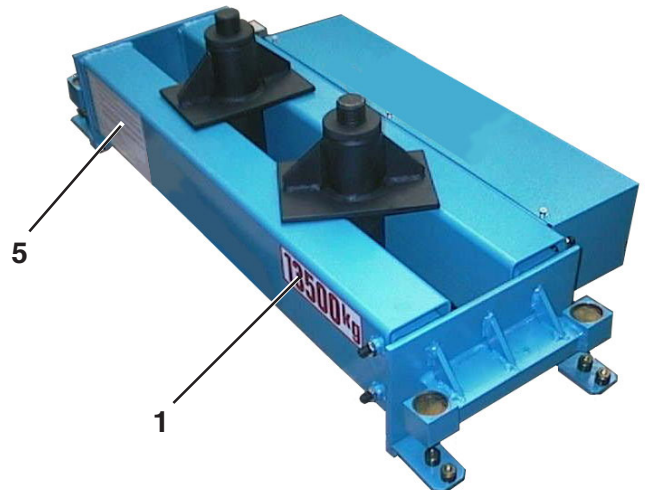
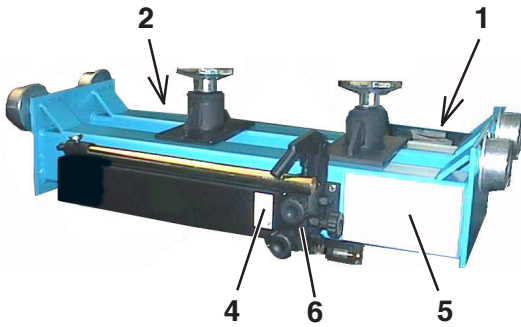
KP118 - KP118P
KP118N - KP118NP

N°tavola
Table no

Indice di modifica
Change index

5/1

RIF. REF	CODICE CODE	DESCRIZIONE DESCRIPTION	APPLICAZIONE APPLICATION
1	999910040	Targhetta portata kg 13500	TUTTI I MODELLI - ALL MODELS (*)
2		Targa matricola	
3			
4	99990726	Targhetta istruzioni	
5	999911340	Tabella istruzioni fissaggio	
6	99990114	Targhetta freccia	
			KP118P - KP118NP



30/09/05

(*) Vedi intestazione: "Valida per i modelli" - See: "Apply to models"



Denominazione tavola - Table definition

**ADESIVI E DISPOSITIVI
SEGNALAZIONE PERICOLO
LABELS AND DANGER WARNING
DEVICES**

Valida per i modelli - Apply to models

KP118 - KP118P
KP118N - KP118NP
KP118Y - KP118PY

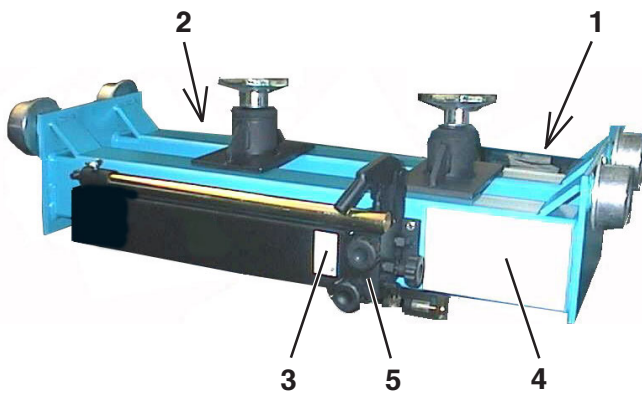
N°tavola
Table no

Indice di modifica
Change index

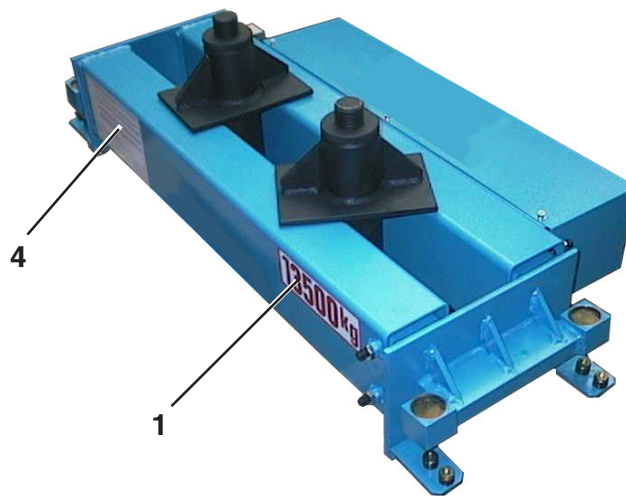
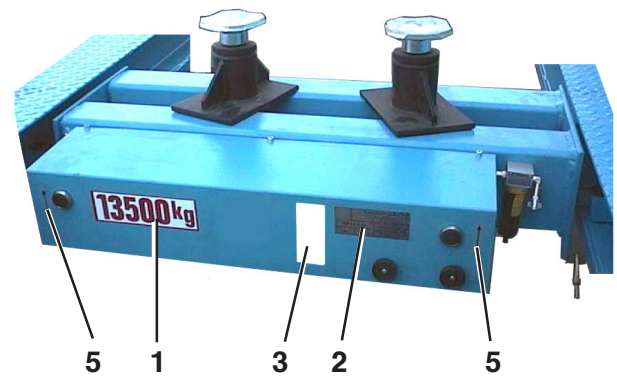
5/2

RIF. REF	CODICE CODE	DESCRIZIONE DESCRIPTION	APPLICAZIONE APPLICATION
1	999910040	Targhetta portata kg 13500	TUTTI I MODELLI – ALL MODELS (*)
2		Targa matricola	
3	99990726	Targhetta istruzioni	
4	999911340	Tabella istruzioni fissaggio	
5	99990114	Targhetta freccia	

KP118 - KP118 N - KP118 Y



KP118 P - KP118 NP - KP118 PY





Denominazione tavola - Table definition

**ADESIVI E DISPOSITIVI
SEGNALAZIONE PERICOLO
LABELS AND DANGER WARNING
DEVICES**

Valida per i modelli - Apply to models

KP118 - KP118P
KP118N - KP118NP
KP118Y - KP118PY

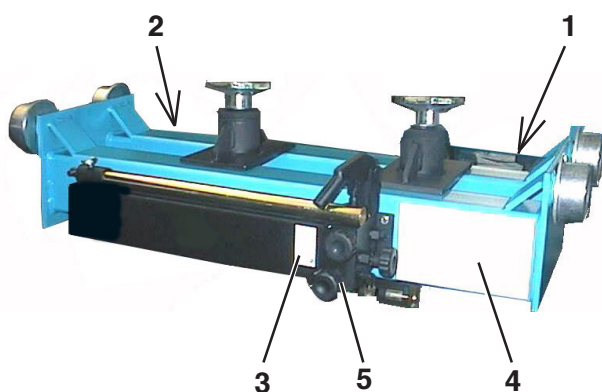
N°tavola
Table no

Indice di modifica
Change index

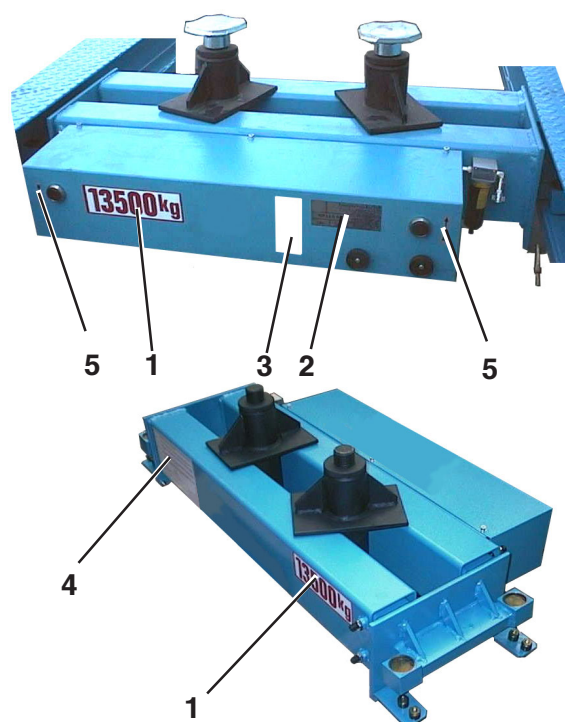
5/3

RIF. REF	CODICE CODE	DESCRIZIONE DESCRIPTION	APPLICAZIONE APPLICATION
1	999910040	Targhetta portata kg 13500	TUTTI I MODELLI - ALL MODELS (*)
2		Targa matricola	
3	99990726	Targhetta istruzioni	
4	999911340	Tabella istruzioni fissaggio	
5	99990114	Targhetta freccia	

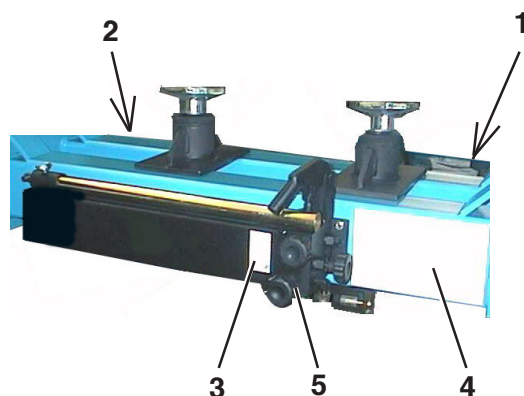
KP118 - KP118 N



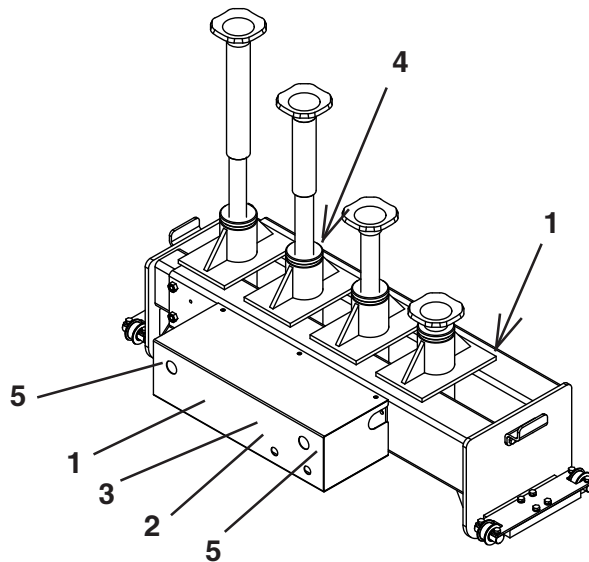
KP118 P - KP118 NP



KP118Y



KP118PY



28/06/19

(*) Vedi intestazione: "Valida per i modelli" - See: "Apply to models"

Pagina bianca per esigenze di impaginazione

This page intentionally blank

Freie Seite für Layout

Page blanche pour exigences de mise en page

Página en blanco por exigencias de compaginación