

**J30PK - J30PKL - J30R - J30PR
J30PRL - J30X - J30PX - J30PXL
J30PXU - J30PRU - J30PREV - J30PLREV**

MANUALE PARTI DI RICAMBIO
SPARE PARTS MANUAL

0434-R001-1



Redatto da TIMAGE s.r.l. (Bologna)

COMPOSIZIONE	COMPOSITION	ZUSAMMENSETZUNG	COMPOSITION	COMPOSICIÓN
18 pagine (copertine comprese)	18 pages (including cover pages)	18 Seiten (inkl. Deckblätter)	18 pages (pages de la couverture incluses)	18 páginas (incluidas las portadas)

-
- Per eventuali chiarimenti interpellare il più vicino rivenditore oppure rivolgersi direttamente a:
 - For any further information please contact your nearest dealer or speak directly to:
 - Im Zweifelsfall oder bei Rückfragen wenden Sie sich bitte an den nächsten Händler oder direkt an:
 - Pour tout renseignement complémentaire, s'adresser au distributeur le plus proche ou directement à:
 - En caso de dudas, para eventuales aclaraciones, póngase en contacto con el distribuidor más próximo o diríjase directamente a :

RAVAGLIOLI S.p.A. - After Sales Service Via 1° Maggio 3 - 40037 Pontecchio Marconi - Bologna - Italy
Phone + 39 (051) 6781511 - Telex 510697 RAV I - Fax + 39 (051) 846349 - e-mail: aftersales@ravaglioli.com

TAVOLE RICAMBI SPARE PARTS TABLES

COME ORDINARE UN PEZZO DI RICAMBIO

Per ordinare un pezzo di ricambio occorre fornire al rivenditore autorizzato il **n° di codice** corrispondente, che deve essere ricavato consultando la tavola relativa posta all'interno del manuale ricambi.

La **tavola** (identificata da n° e indice di revisione) deve essere selezionata consultando l'**Indice delle tavole** posto all'inizio del manuale ricambi.

A tale scopo occorre conoscere:

- il **modello** ed il **n° di matricola** della macchina cui il ricambio è destinato (riportati negli appositi campi sulla **targhetta matricola**)
- il gruppo funzionale di cui fa parte il pezzo (facendo riferimento all'**Indice figurato** posto all'interno del manuale ricambi).

HOW TO ORDER SPARE PARTS

When ordering spare parts, please always indicate the relevant **part number** to the authorised dealer. The number is to be found in the relevant table in the Spare Parts manual.

The **table** (identified by a number and a revision index) must be selected among the ones in the **tables summary** at the beginning of the spare parts manual.

In order to choose the appropriate table, you must know the following:

- **Machine model** and **serial number** (indicated on the **serial number plate**).
- Functional unit to which the part belongs (please refer to the **detailed view** in the spare parts manual).

ATTENZIONE!

Ai fini di una corretta gestione dei rischi residui sono ricollocati sulla macchina pittogrammi per il rilievo di quelle zone suscettibili di rischio in fase operativa.

Queste indicazioni sono fornite su etichette autoadesive che recano un proprio codice di identificazione.

Importante: nel caso in cui le etichette venissero smarrite o diventassero illeggibili si prega di ordinarle alla casa costruttrice e ricollocarle secondo lo schema riportato (Tav. 6).

WARNING!

For a correct handling of residual risks, pictograms are located on the machine to show the areas subject to risk during operation.

These indications are supplied on self-sticking labels bearing an identification code.

Important: should the labels be lost or become illegible, please order replacements from the manufacturer and attach them as shown in the diagram (Tab. 6).

ACHTUNG!

Für eine korrekte Verhaltensweise bei den noch bestehenden Risiken zeigen Bilderschriftzeichen auf der Ausrüstung an, welche Zonen während des Betriebs Gefahrenquellen darstellen könnten.

Diese Hinweise finden Sie auf Selbstklebeetiketten, die über eine eigene Identifikationscode verfügen.

Wichtig: Bei Verlust oder Unleserlichkeit der Etiketten bestellen Sie diese bitte bei der Herstellerfirma und bringen sie gemäss dem oben aufgeführten Schema an (Tab. 6).

ATTENTION!

Pour assurer une gestion correcte des risques résiduels, des pictogrammes sont appliqués sur la machine pour signaler les zones susceptibles de risque en phase de fonctionnement.

Ces informations sont fournies sur des étiquettes autocollantes qui portent chacune un code d'identification.

Important: en cas de perte des étiquettes ou si elles deviennent illisibles, les commander chez le fabricant directement et les appliquer sur la machine en suivant le schéma (Tab. 6).

¡ATENCIÓN!

Con el fin de una correcta gestión de los riesgos residuos, están colocados en la máquina pitogramas para el relieve de las zonas suceptibles de riesgo en fase operativa.

Estas indicaciones se abastecen en etiquetas autoadhesivas que tienen un propio código de identificación.

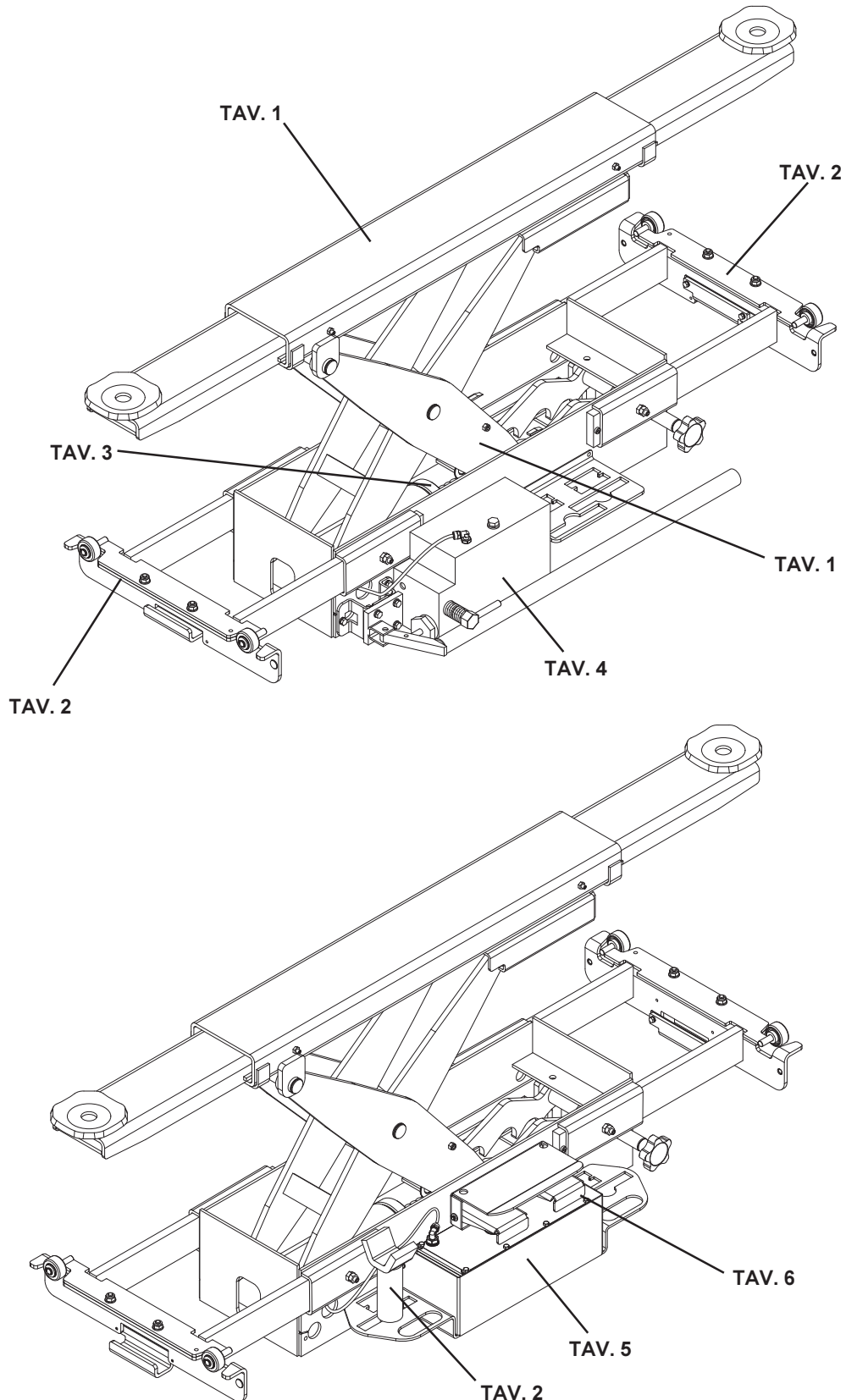
Importante: en el caso que las etiquetas se perdieran o se volvieran invisibles se ruega pedir las a la casa constructora y volverlas a colocar según el esquema indicado (Tab. 6).

INDICE FIGURATO

La consultazione dell'indice figurato e dell'indice delle tavole qui di seguito riportato, permette una rapida individuazione dei principali gruppi che costituiscono le macchine e delle relative tavole per l'ordinazione delle parti di ricambio.

ILLUSTRATED SUMMARY

The figure and the following summary allow quick identification of machine main units and relevant tables for ordering spare parts.



INDICE DELLE TAVOLE - SPARE PARTS TABLE



STRUTTURA TRAVERSA CROSSPIECE STRUCTURE			VALIDA PER I MODELLI APPLY TO MODELS											
N° tavola Indice modifica Table no. Change index	Data ultimo aggiorn. Latest revision made on	N° modifica tecnica Technical change no.	J30 PK	J30 PKL	J30 X	J30 PX	J30 PXL	J30 R	J30 PR	J30 PRL	J30 PXU	J30 PRU	J30 PREV	J30 PLREV
			Matricola da cui è valida la tavola: Starting from serial no.:											
1/0	02/20	E4451	001	001	001	001	001	001	001	001	001	001	001	001
1/1	09/20	7770
1/2	09/20	7797
....	/
....	/

STAFFE E DOTAZIONE BRACKETS AND EQUIPMENT			VALIDA PER I MODELLI APPLY TO MODELS											
N° tavola Indice modifica Table no. Change index	Data ultimo aggiorn. Latest revision made on	N° modifica tecnica Technical change no.	J30 PK	J30 PKL	J30 X	J30 PX	J30 PXL	J30 R	J30 PR	J30 PRL	J30 PXU	J30 PRU	J30 PREV	J30 PLREV
			Matricola da cui è valida la tavola: Starting from serial no.:											
2/0	02/20	E4451	001	001	001	001	001	001	001	001	001	001	001	001
....	/
....	/
....	/
....	/

IMPIANTO OLEODINAMICO OLEODYNAMIC SYSTEM			VALIDA PER I MODELLI APPLY TO MODELS											
N° tavola Indice modifica Table no. Change index	Data ultimo aggiorn. Latest revision made on	N° modifica tecnica Technical change no.	J30 PK	J30 PKL	J30 X	J30 PX	J30 PXL	J30 R	J30 PR	J30 PRL	J30 PXU	J30 PRU	J30 PREV	J30 PLREV
			Matricola da cui è valida la tavola: Starting from serial no.:											
3/0	02/20	E4451	001	001	001	001	001	001	001	001	001	001	001	001
3A/0	12/20	7893	001	001	001	001	001	001	001	001	001	001	001	001
....	/
....	/
....	/

POMPA IDRAULICA HYDRAULIC PUMP			VALIDA PER I MODELLI APPLY TO MODELS											
N° tavola Indice modifica Table no. Change index	Data ultimo aggiorn. Latest revision made on	N° modifica tecnica Technical change no.	J30 PK	J30 PKL	J30 X	J30 PX	J30 PXL	J30 R	J30 PR	J30 PRL	J30 PXU	J30 PRU	J30 PREV	J30 PLREV
			Matricola da cui è valida la tavola: Starting from serial no.:											
4/0	02/20	E4451	001	001	001	001	001	001	001	001	001	001	001	001
....	/
....	/
....	/
....	/

POMPA PNEUMOIDRAULICA PNEUMOHYDRAULIC PUMP			VALIDA PER I MODELLI APPLY TO MODELS											
N° tavola Indice modifica Table no. Change index	Data ultimo aggiorn. Latest revision made on	N° modifica tecnica Technical change no.	<i>J30</i> <i>PK</i>	<i>J30</i> <i>PKL</i>	<i>J30</i> <i>X</i>	<i>J30</i> <i>PX</i>	<i>J30</i> <i>PXL</i>	<i>J30</i> <i>R</i>	<i>J30</i> <i>PR</i>	<i>J30</i> <i>PRL</i>	<i>J30</i> <i>PXU</i>	<i>J30</i> <i>PRU</i>	<i>J30</i> <i>PREV</i>	<i>J30</i> <i>PLREV</i>
Matricola da cui è valida la tavola: Starting from serial no.:														
5/0	02/20	E4451	001	001	001	001	001	001	001	001	001	001	001	001
5A/1	12/20	7893	001	001	001	001	001	001	001	001	001	001	001	001
....	/
....	/
....	/

SEGNALI OPERATIVI E DI PERICOLO OPERATING AND DANGER SIGNALS			VALIDA PER I MODELLI APPLY TO MODELS											
N° tavola Indice modifica Table no. Change index	Data ultimo aggiorn. Latest revision made on	N° modifica tecnica Technical change no.	<i>J30</i> <i>PK</i>	<i>J30</i> <i>PKL</i>	<i>J30</i> <i>X</i>	<i>J30</i> <i>PX</i>	<i>J30</i> <i>PXL</i>	<i>J30</i> <i>R</i>	<i>J30</i> <i>PR</i>	<i>J30</i> <i>PRL</i>	<i>J30</i> <i>PXU</i>	<i>J30</i> <i>PRU</i>	<i>J30</i> <i>PREV</i>	<i>J30</i> <i>PLREV</i>
Matricola da cui è valida la tavola: Starting from serial no.:														
6/0	02/20	E4451	001	001	001	001	001	001	001	001	001	001	001	001
....	/
....	/
....	/
....	/



Denominazione tavola - Table definition

**STRUTTURA TRAVERSA
CROSSPIECE STRUCTURE**

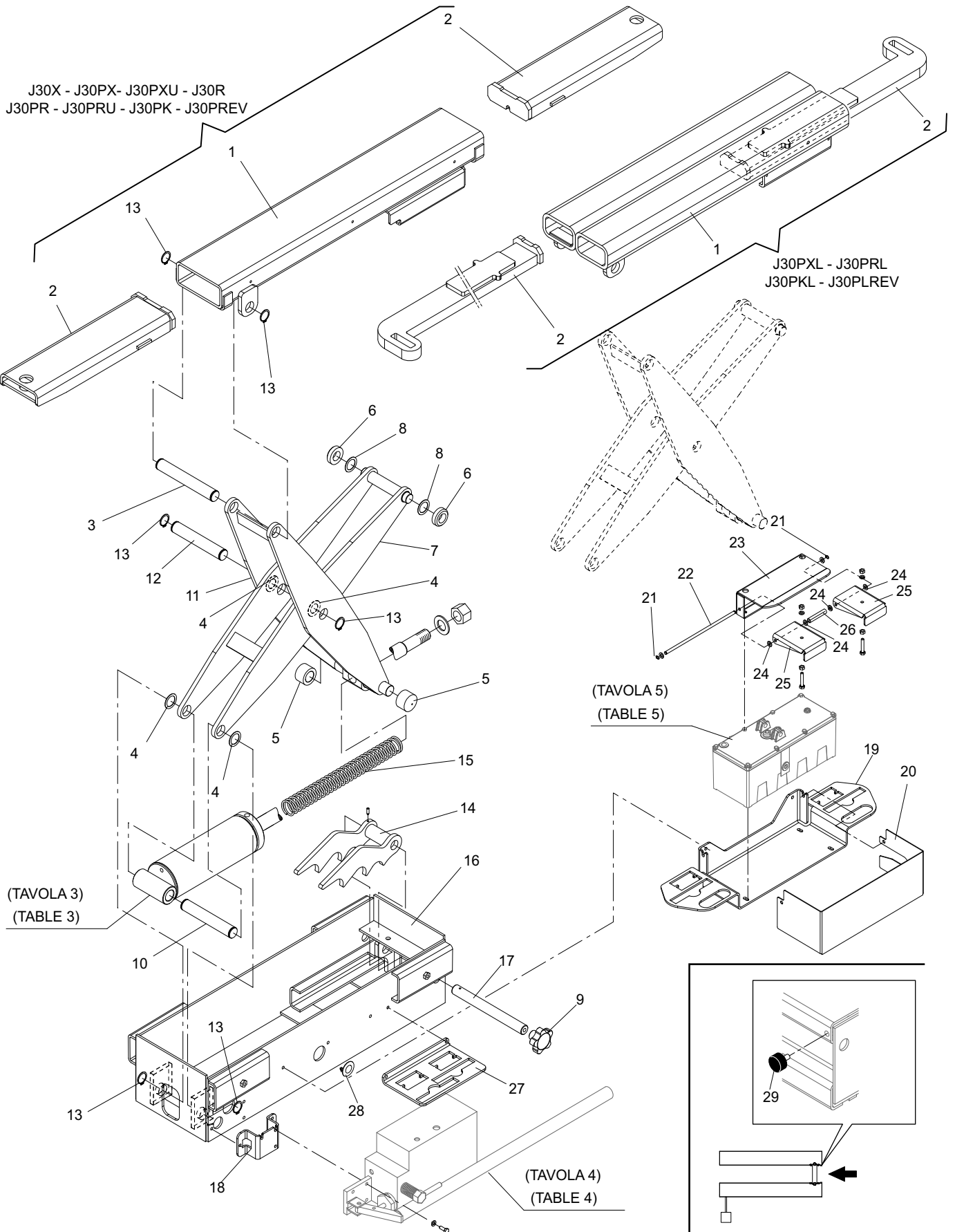
Valida per i modelli - Apply to models

J30X - J30PX- J30PXL- J30PXU - J30R -
J30PR - J30PRL - J30PRU - J30PKL -
J30PK - J30PREV - J30PLREV

N°tavola
Table no

Indice di modifica
Change index

1/0





Denominazione tavola - Table definition

**STRUTTURA TRAVERSA
CROSSPIECE STRUCTURE**

Valida per i modelli - Apply to models

J30X - J30PX- J30PXL- J30PXU - J30R -
J30PR - J30PRL - J30PRU - J30PKL -
J30PK - J30PREV - J30PLREVJ30X -
J30PX- J30PXL- J30PXU - J30R - J30PR
- J30PRL - J30PRU - J30PKL - J30PK -
J30PREV - J30PLREVN°tavola
Table noIndice di modifica
Change index**1/0**

RIF. REF	CODICE CODE	DESCRIZIONE DESCRIPTION	APPLICAZIONE APPLICATION
1	043420012	Insieme supporto prolunghe	Extension support assembly
	043420042	Insieme supporto prolunghe	Extension support assembly
2	043420031	Insieme sfilo	Long extraction assembly
	043420052	Insieme sfilo	Long extraction assembly
3	043415040	Perno superiore biella esterna	Upper pin for external connecting rod
4	237501	Rondella	Washer
5	043010060	Rullino inferiore per biella esterna	Lower roll for external connecting rod
6	043320300	Rullino superiore per biella interna	Upper roll for internal connecting rod
7	043415010	Insieme biella interna	Internal connecting rod assembly
8	237406	Rasamento	Shim
9	903180	Volantino	Hand wheel
10	043415050	Perno	Pin
11	043415020	Insieme biella esterna	External connecting rod assembly
12	043415210	Perno	Pin
13	243013	Seeger	Seeger
14	043415030	Insieme arpione	Hook assembly
15	950020180	Molla	Spring
16	043410011	Insieme telaio	Frame assembly
17	043415191	Perno fulcro arpione	Hook fulcrum pin
18	043310690	Supporto pompa manuale	Manual pump support
19	043310700	Supporto	Support
20	043310670	Carter	Carter
21	243001	Seeger Ø 6	Seeger Ø 6
22	043310640	Perno supp. pulsanti	Pin
23	043310650	Carter	Carter
24	413145	Rondella	Washer
25	043310660	Pulsante	Push-button
26	058661330	Tube diritto	Pipe
27	043310680	Supporto tamponi	Support
28	413302	Tappo	Plug
29	412140	Antivibrante	Puffer

TUTTI I MODELLI – ALL MODELS (*)

J30X - J30R

J30PX - J30PXL - J30PXU - J30PR -
J30PRL - J30PRU - J30PKL - J30PK -
J30PREV - J30PLREV

J30X - J30R

TUTTI I MODELLI – ALL MODELS (*)

03/02/20

(*) Vedi intestazione: "Valida per i modelli" - See: "Apply to models"



Denominazione tavola - Table definition

**STRUTTURA TRAVERSA
CROSSPIECE STRUCTURE**

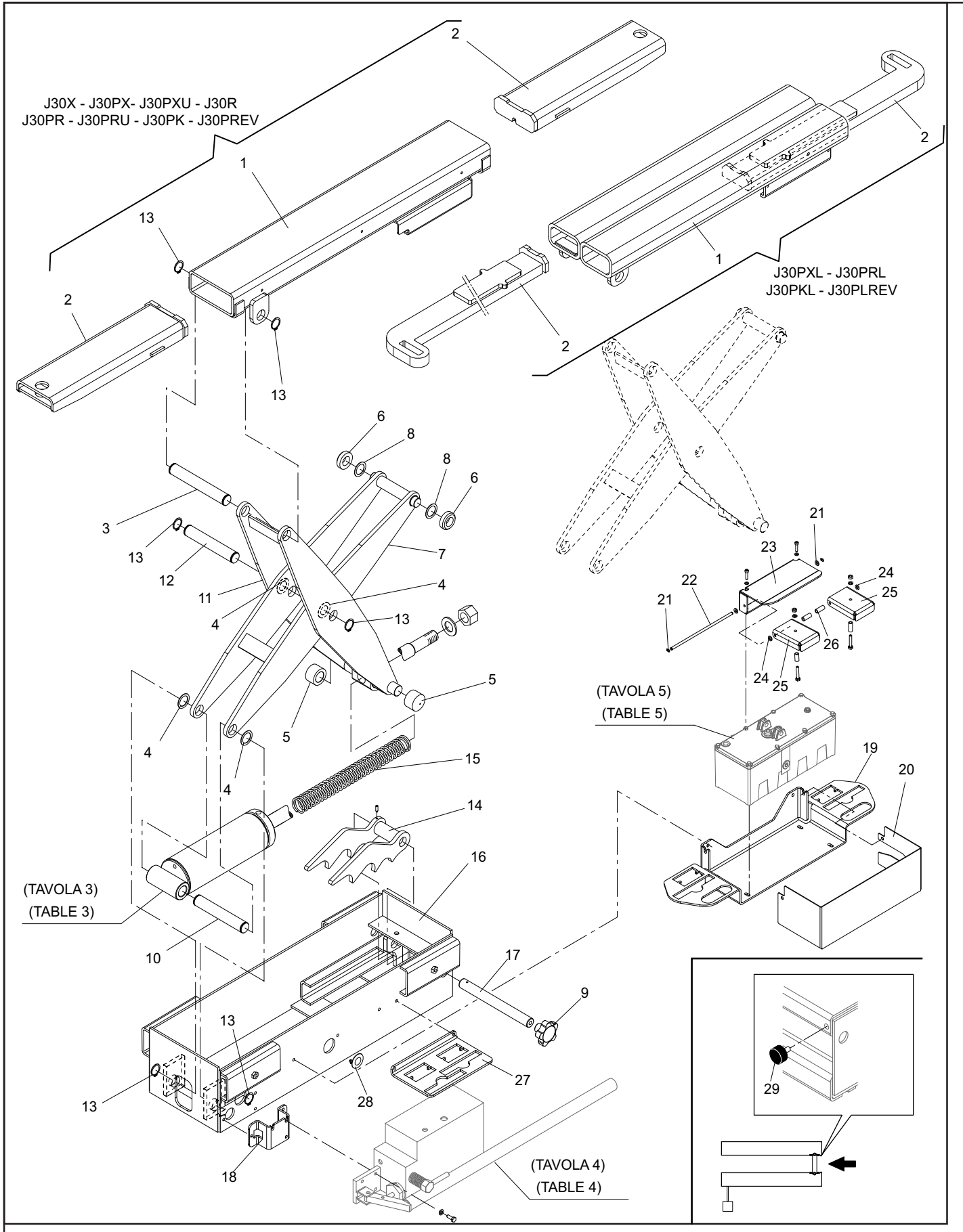
Valida per i modelli - Apply to models


J30X - J30PX- J30PXL- J30PXU -
J30PXU - J30R - J30PR - J30PRL -
J30PRU - J30PKL - J30PK - J30PREV
J30PLREV

N°tavola
Table no

Indice di modifica
Change index

1/1



	Denominazione tavola - Table definition	Valida per i modelli - Apply to models	N°tavola Table no	Indice di modifica Change index
	STRUTTURA TRAVERSA CROSSPIECE STRUCTURE	J30X - J30PX- J30PXL- J30PXU - J30PXU - J30R - J30PR - J30PRL - J30PRU - J30PKL - J30PK - J30PREV J30PLREV		1/1

RIF. REF	CODICE CODE	DESCRIZIONE DESCRIPTION	APPLICAZIONE APPLICATION
1	043420012	Insieme supporto prolunghe	Extension support assembly
	043420042	Insieme supporto prolunghe	Extension support assembly
2	043420031	Insieme sfilo	Long extraction assembly
	043420052	Insieme sfilo	Long extraction assembly
3	043415040	Perno superiore biella esterna	Upper pin for external connecting rod
4	237501	Rondella	Washer
5	043010060	Rullino inferiore per biella esterna	Lower roll for external connecting rod
6	043320300	Rullino superiore per biella interna	Upper roll for internal connecting rod
7	043415010	Insieme biella interna	Internal connecting rod assembly
8	237406	Rasamento	Shim
9	903180	Volantino	Hand wheel
10	043415050	Perno	Pin
11	043415020	Insieme biella esterna	External connecting rod assembly
12	043415210	Perno	Pin
13	243013	Seeger	Seeger
14	043415030	Insieme arpione	Hook assembly
15	950020180	Molla	Spring
16	043410011	Insieme telaio	Frame assembly
17	043415191	Perno fulcro arpione	Hook fulcrum pin
18	043310690	Supporto pompa manuale	Manual pump support
19	043310700	Supporto	Support
20	043310670	Carter	Carter
21	243001	Seeger Ø 6	Seeger Ø 6
22	043310640	Perno supp. pulsanti	Pin
23	043310651	Carter	Carter
24	413145	Rondella	Washer
25	043310661	Pulsante	Push-button
26	413322	Distanziale	Spacer
27	043310680	Supporto tamponi	Support
28	413302	Tappo	Plug
29	412140	Antivibrante	Puffer

TUTTI I MODELLI – ALL MODELS (*)

J30X - J30R

J30PX - J30PXL - J30PXU - J30PR -
J30PRL - J30PRU - J30PKL - J30PK -
J30PREV - J30PLREV

J30X - J30R

TUTTI I MODELLI – ALL MODELS (*)

(*) Vedi intestazione: "Valida per i modelli" - See: "Apply to models"



Denominazione tavola - Table definition

**STRUTTURA TRAVERSA
CROSSPIECE STRUCTURE**

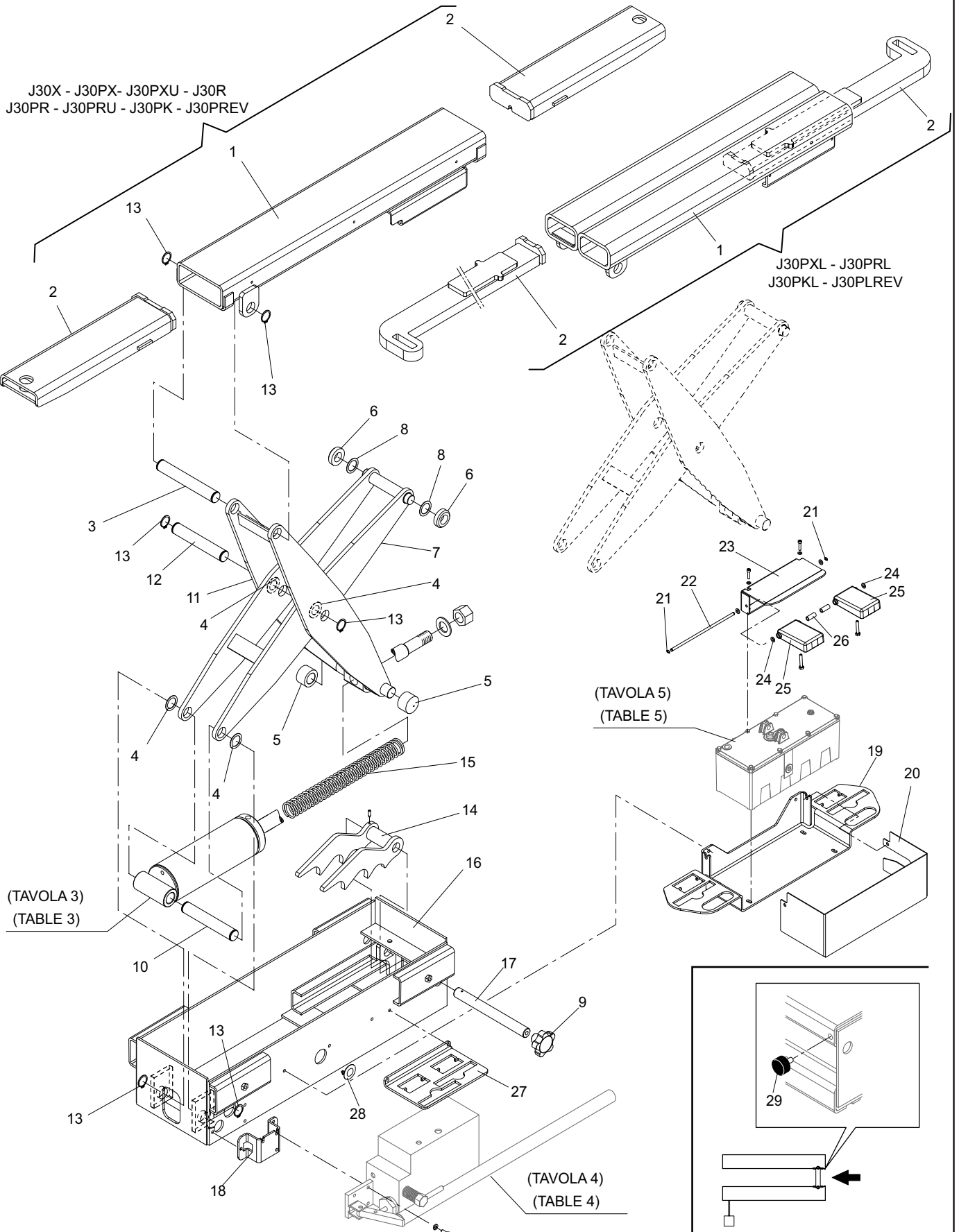
Valida per i modelli - Apply to models


J30X - J30PX- J30PXL- J30PXU -
J30PXU - J30R - J30PR - J30PRL -
J30PRU - J30PKL - J30PK - J30PREV
J30PLREV

N°tavola
Table no

Indice di modifica
Change index

1/2



	Denominazione tavola - Table definition	Valida per i modelli - Apply to models	N°tavola Table no	Indice di modifica Change index
	STRUTTURA TRAVERSA CROSSPIECE STRUCTURE	J30X - J30PX- J30PXL- J30PXU - J30PXU - J30R - J30PR - J30PRL - J30PRU - J30PKL - J30PK - J30PREV J30PLREV	1/2	

RIF. REF	CODICE CODE	DESCRIZIONE DESCRIPTION	APPLICAZIONE APPLICATION	
1	043420012	Insieme supporto prolunghe	Extension support assembly J30X - J30PX - J30PXU - J30R J30PR - J30PRU - J30PK - J30PREV	
	043420042	Insieme supporto prolunghe	Extension support assembly J30PXL - J30PRL - J30PKL - J30PLREV	
2	043420031	Insieme sfilo	Long extraction assembly J30X - J30PX - J30PXU - J30R J30PR - J30PRU - J30PK - J30PREV	
	043420052	Insieme sfilo	Long extraction assembly J30PXL - J30PRL - J30PKL - J30PLREV	
3	043415040	Perno superiore biella esterna	TUTTI I MODELLI – ALL MODELS (*)	
4	237501	Rondella		
5	043010060	Rullino inferiore per biella esterna		
6	043320300	Rullino superiore per biella interna		
7	043415010	Insieme biella interna		
8	237406	Rasamento		
9	903180	Volantino		
10	043415050	Perno		
11	043415020	Insieme biella esterna		
12	043415210	Perno		
13	243013	Seeger		
14	043415030	Insieme arpione		
15	950020180	Molla		
16	043410011	Insieme telaio		
17	043415191	Perno fulcro arpione		
18	043310690	Supporto pompa manuale		J30X - J30R
19	043310700	Supporto		J30PX - J30PXL - J30PXU - J30PR - J30PRL - J30PRU - J30PKL - J30PK - J30PREV - J30PLREV
20	043310670	Carter		
21	243001	Seeger Ø 6		
22	043310640	Perno supp. pulsanti		
23	043310651	Carter		
24	413145	Rondella		
25	043310662	Pulsante		
26	413322	Distanziale		
27	043310680	Supporto tamponi	J30X - J30R	
28	413302	Tappo	TUTTI I MODELLI – ALL MODELS (*)	
29	412140	Antivibrante		

(*) Vedi intestazione: "Valida per i modelli" - See: "Apply to models"



Denominazione tavola - Table definition

**STAFFE E DOTAZIONE
BRACKETS AND EQUIPMENT**

Valida per i modelli - Apply to models

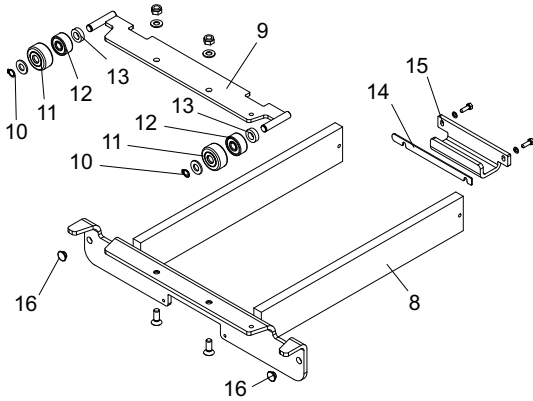
J30X - J30PX- J30PXL- J30PXU - J30R -
J30PR - J30PRL - J30PRU - J30PKL -
J30PK - J30PREV - J30PLREV

N°tavola
Table no

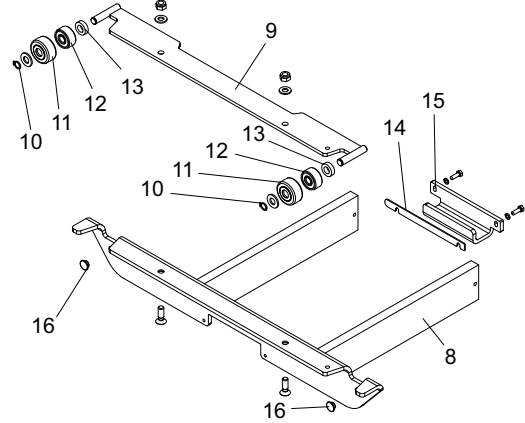
Indice di modifica
Change index

2/0

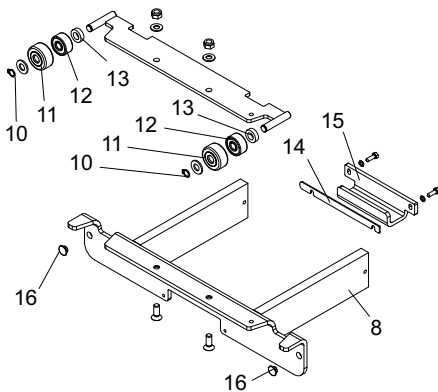
**J30X - J30PX
J30PXL - J30PXU**



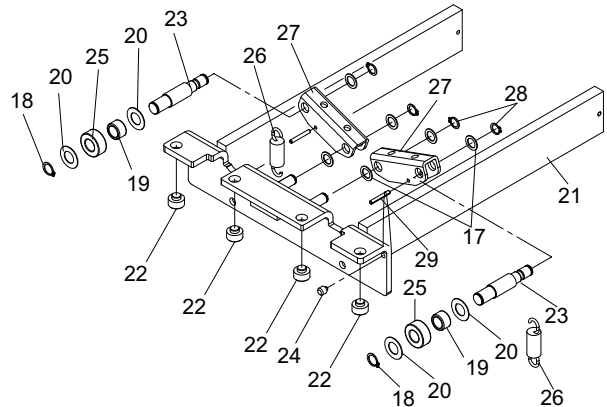
**J30R - J30PR
J30PRL - J30PRU**



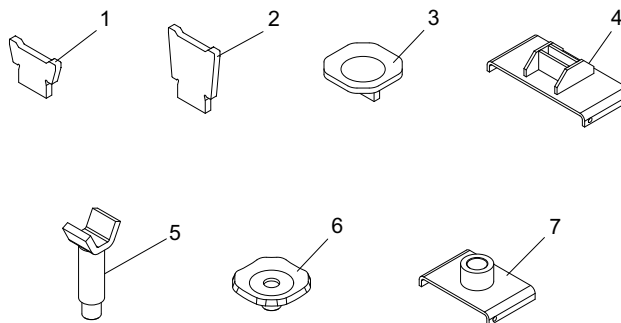
**J30PREV
J30PLREV**



**J30PKL
J30PK**



DOTAZIONE - EQUIPMENT





Denominazione tavola - Table definition

**STAFFE E DOTAZIONE
BRACKETS AND EQUIPMENT**

Valida per i modelli - Apply to models

J30X - J30PX- J30PXL- J30PXU - J30R -
J30PR - J30PRL - J30PRU - J30PKL -
J30PK - J30PREV - J30PLREVN°tavola
Table noIndice di modifica
Change index**2/0**

RIF. REF	CODICE CODE	DESCRIZIONE	DESCRIPTION	APPLICAZIONE APPLICATION
1	042501682	Appoggio basso	Bottom rest	J30PXL - J30PRL - J30PKL - J30PLREV
2	042501692	Appoggio alto	Top rest	
3	042501703	Piattello	Cap	
4	043320081	Supporto appoggi	Bearings support	
5	04230160RG	Insieme distanziale	Spacer assembly	J30X - J30PX - J30PXU - J30R J30PR - J30PRU - J30PK - J30PREV
6	04230157RG	Piattello	Cap	
7	043420070	Supporto appoggi	Bearings support	
8	043410033	Insieme staffa	Bracket assembly	J30X - J30PX - J30PXL - J30PXU
	043410373	Insieme staffa	Bracket assembly	J30R - J30PR - J30PRL - J30PRU
	043480251	Insieme staffa	Bracket assembly	J30PREV - J30PLREV
9	043310550	Ins. basculante sost. rullo	Tilting roller support assembly	J30X - J30PX - J30PXL - J30PXU - J30PREV - J30PLREV
	043410430	Ins. basculante sost. rullo	Tilting roller support assembly	J30R - J30PR - J30PRL - J30PRU
10	243003	Seeger \varnothing 10	Seeger \varnothing 10	J30X - J30PX - J30PXL - J30PXU - J30R - J30PR - J30PRL - J30PRU - J30PREV - J30PLREV
11	043310580	Copri cuscinetto	Bearing cover	
12	605055	Cuscinetto	Bearing	
13	250010750	Rondella	Washer	
14	043480491	Distanziale	Spacer	
15	043410402	Staffa di trattenimento	Holding bracket	
16	043420560	Pattino	Sliding block	
17	237504	Rondella	Washer	J30PKL - J30PK
18	243006	Anello Seeger	Snap ring	
19	617010	Cuscinetto	Bearing ring	
20	627007	Ralla	Fifth wheel	
21	043410040	Insieme staffa	Bracket assembly	
22	043420250	Pattino	Sliding block	
23	043420470	Perno	Pin	
24	413049	Tappo	Plug	
25	043420490	Rullino	Roller	
26	950020230	Molla	Spring	
27	043310440	Supporto rullo	Roller support	
28	243005	Seeger	Seeger	
29	235035	Spina elastica	Elastic pin	

03/02/20

(*) Vedi intestazione: "Valida per i modelli" - See: "Apply to models"



Denominazione tavola - Table definition

**IMPIANTO OLEODINAMICO
OLEODYNAMIC SYSTEM**

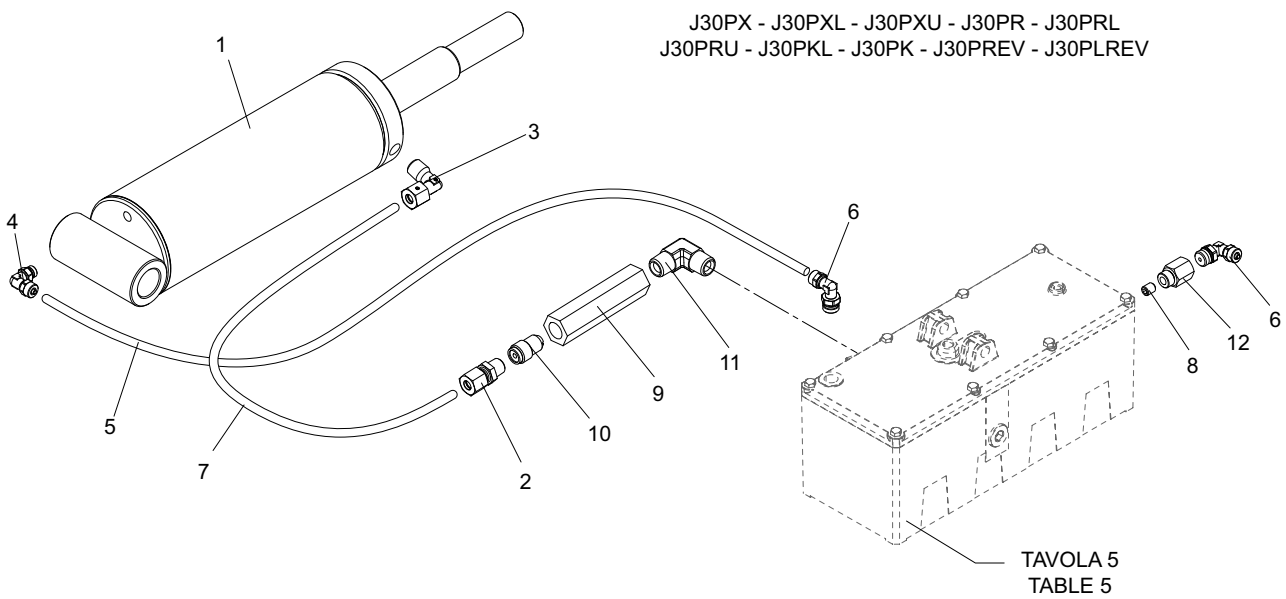
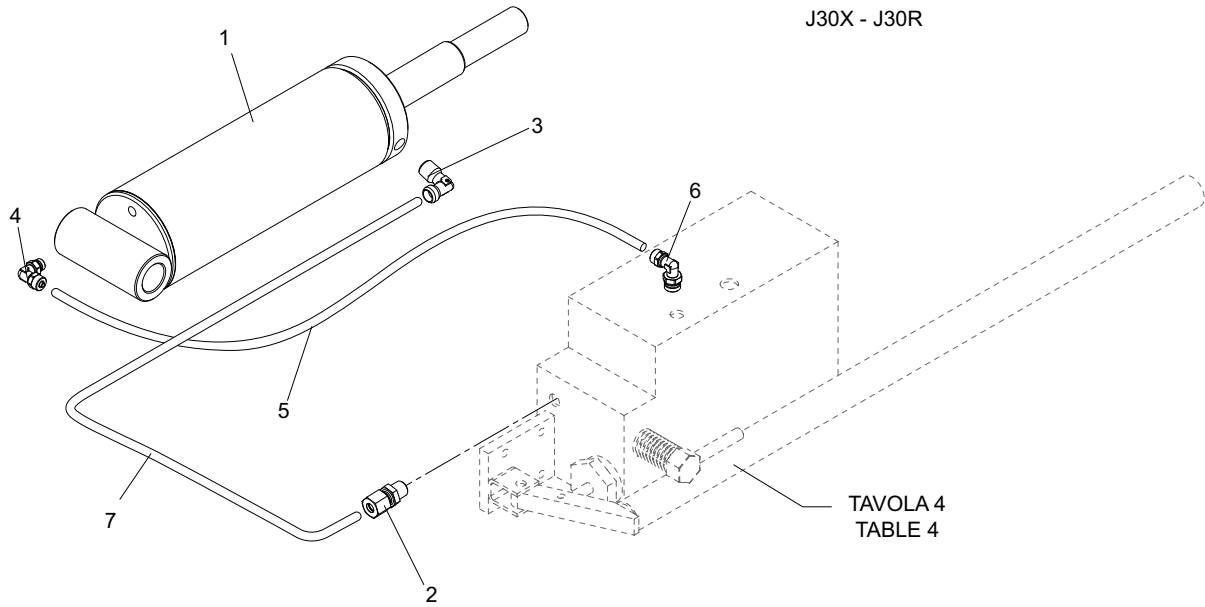
Valida per i modelli - Apply to models


J30X - J30PX- J30PXL- J30PXU - J30R -
J30PR - J30PRL - J30PRU - J30PKL -
J30PK - J30PREV - J30PLREV

N°tavola
Table no

Indice di modifica
Change index

3/0



	Denominazione tavola - Table definition	Valida per i modelli - Apply to models	N°tavola / Indice di modifica Table no / Change index
	IMPIANTO OLEODINAMICO OLEODYNAMIC SYSTEM	J30X - J30PX- J30PXL- J30PXU - J30R - J30PR - J30PRL - J30PRU - J30PKL - J30PK - J30PREV - J30PLREV	3/0

RIF. REF	CODICE CODE	DESCRIZIONE DESCRIPTION		APPLICAZIONE APPLICATION
1	043401012	Insieme cilindro Ø80	Ø 80 cylinder assembly	TUTTI I MODELLI – ALL MODELS (*)
2	304034	Raccordo	Fitting	
3	305026	Raccordo	Fitting	
4	305039	Raccordo	Fitting	
5	317006	Tubo Rilsan Ø6x4	Rilsan Tube Ø6x4	
6	305040	Raccordo	Fitting	
7	043460031	Tubo mandata cilindro	Cylinder delivery pipe	J30X - J30R
	043360092	Tubo mandata cilindro	Cylinder delivery pipe	J30PX - J30PXL - J30PXU - J30PR - J30PRL - J30PRU - J30PKL - J30PK - J30PREV - J30PLREV
8	043360100	Grano	Grub screw	
9	043360081	Riduzione	Reduction	
10	309533	Valvola	Valve	
11	312162	Raccordo	Fitting	
12	043360110	Colonnetta	Small post	

03/02/20

(*) Vedi intestazione: "Valida per i modelli" - See: "Apply to models"



Denominazione tavola - Table definition

**IMPIANTO OLEODINAMICO
OLEODYNAMIC SYSTEM**

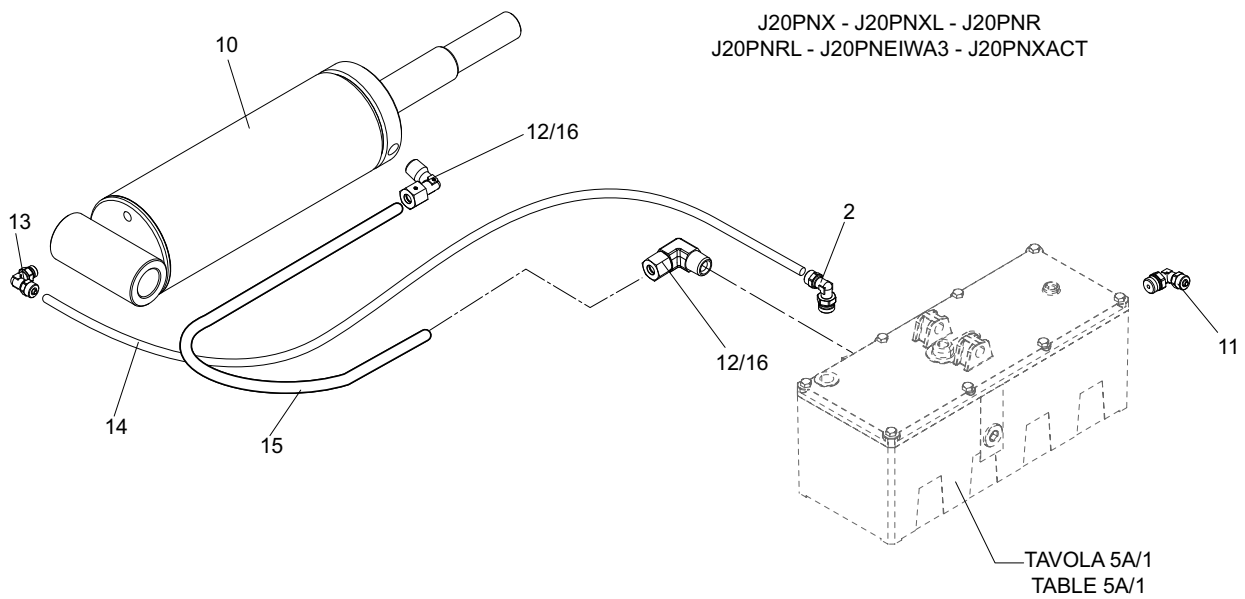
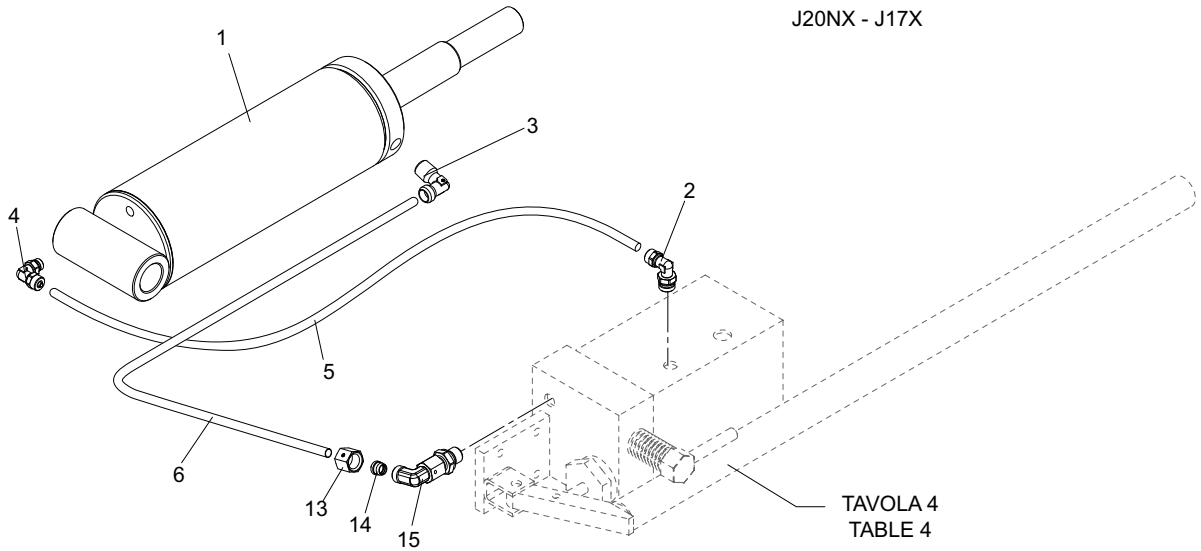
Valida per i modelli - Apply to models

J30X - J30PX- J30PXL- J30PXU - J30R -
J30PR - J30PRL - J30PRU - J30PKL -
J30PK - J30PREV - J30PLREV

N°tavola
Table no

Indice di modifica
Change index

3A/0





Denominazione tavola - Table definition

**IMPIANTO OLEODINAMICO
OLEODYNAMIC SYSTEM**

Valida per i modelli - Apply to models

J30X - J30PX- J30PXL- J30PXU - J30R -
J30PR - J30PRL - J30PRU - J30PKL -
J30PK - J30PREV - J30PLREVN°tavola
Table noIndice di modifica
Change index**3A/0**

RIF. REF	CODICE CODE	DESCRIZIONE DESCRIPTION	APPLICAZIONE APPLICATION
1	043301012	Insieme cilindro Ø80	J20NX - J17X
2	305040	Raccordo	
3	305026	Raccordo	
4	305039	Raccordo	
5	317006	Tubo Rilsan Ø6x4 L320	
6	043360032	Tubo mandata cilindro	
7	311115	Dado	
8	399189	Anello serraggio	
9	305081C	Raccordo	

RIF. REF	CODICE CODE	DESCRIZIONE DESCRIPTION	APPLICAZIONE APPLICATION
10	043301012	Insieme cilindro Ø80	J20PNX - J20PNXL - J20PNR - J20PNRL - J20PNEIWA3 - J20PNXACT
11	305045	Raccordo	
12	305026	Raccordo	
13	305039	Raccordo	
14	317006	Tubo Rilsan Ø6x4 L.580	
15	043360093	Tubo mandata cilindro	
16	399189	Anello serraggio	

(*) Vedi intestazione: "Valida per i modelli" - See: "Apply to models"



Denominazione tavola - Table definition

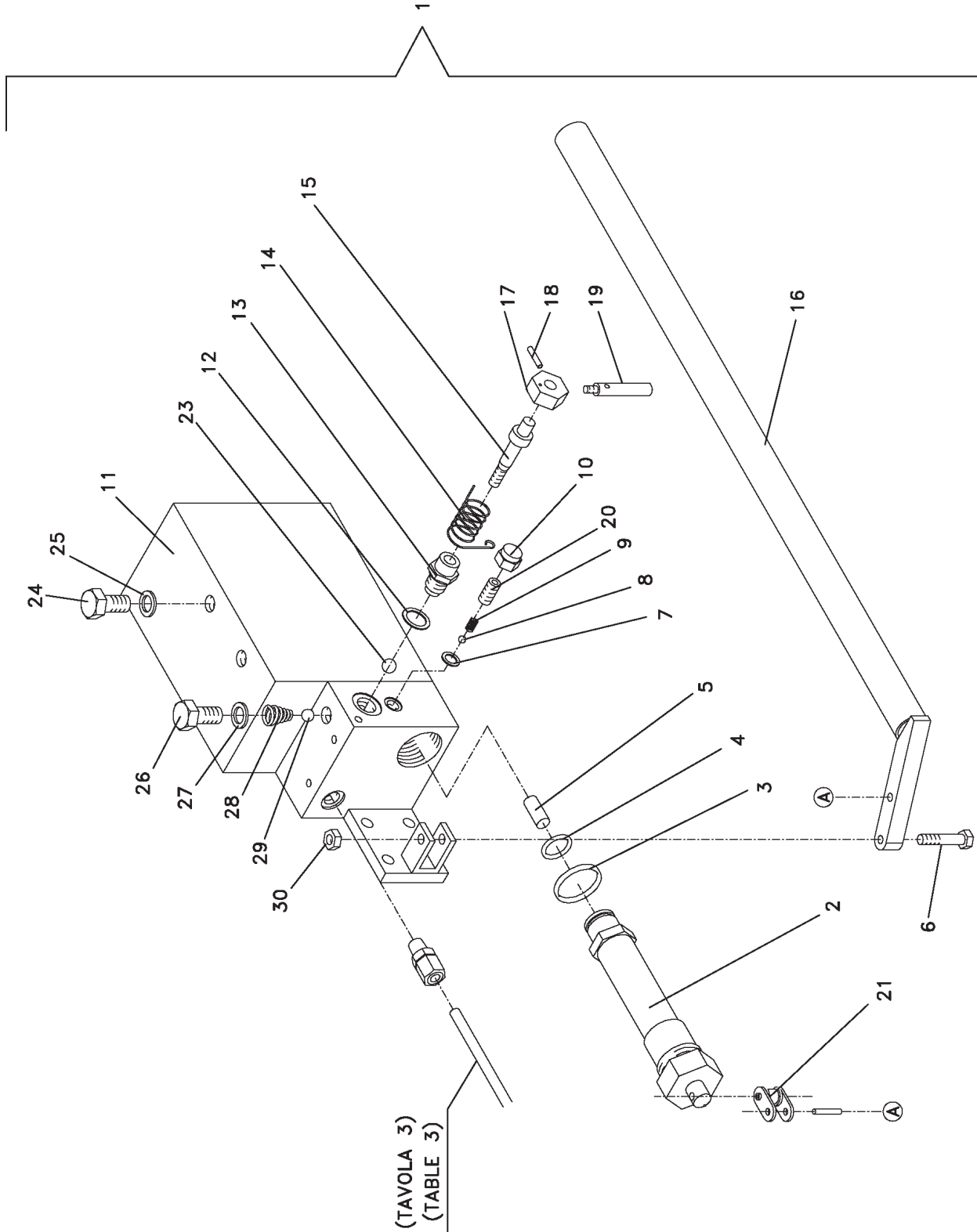
POMPA IDRAULICA
HYDRAULIC PUMP

Valida per i modelli - Apply to models
J30R - J30X

N°tavola
Table no

Indice di modifica
Change index

4/0





Denominazione tavola - Table definition

**POMPA IDRAULICA
HYDRAULIC PUMP**

Valida per i modelli - Apply to models

J30R - J30X

N°tavola
Table noIndice di modifica
Change index**4/0**

RIF. REF.	CODICE CODE	DESCRIZIONE DESCRIPTION	APPLICAZIONE APPLICATION
1	043101023	Insieme pompa	Pump assembly
2	043170980	Gruppo pompante Ø25	Pumping group Ø25
3	043171020	Guarnizione CSC3543	Gasket CSC3543
4	401044	Guarnizione OR3081	Gasket OR3081
5	160171060	Filtro inox Ø10	Inox filter Ø10
6	201131	Vite TE M8x35	Screw TE M8x35
7	250003	Rondella di rame Ø10	Copper washer Ø10
8	699002	Sfera Ø5.5	Sphere Ø5.5
9	043171030	Molla	Spring
10	229008	Dado cieco M10	Blind nut M10
11	043171180	Corpo pompa	Pump body
12	250015	Rondella rame Ø3/8"	Copper washer Ø3/8"
13	043171050	Corpo rubinetto	Faucet body
14	043171060	Molla torsione	Torsion spring
15	043171070	Perno rubinetto	Faucet pin
16	043171080	Leva	Lever
17	043171090	Dado registro molla	Spring registering nut
18	210126	Grano M6x8	Dowel M6x8
19	043171100	Leva di scarico	Discharging lever
20	210053	Grano M10x16	Dowel M10x16
21	043171110	Giunto	Joint
23	699011	Sfera Ø11	Sphere Ø11
24	311003	Tappo carico olio Ø3/8"	Oil loading plug Ø3/8"
25	259015	Rondella FIBRA	Washer FIBRA
26	311002	Tappo cilindro 1/4"	Cylinder plug 1/4"
27	250012	Rondella	Washer
28	160171040	Molla conica	Conic spring
29	699006	Sfera Ø3/8"	Sphere Ø3/8"
30	228011	Dado autobloccante M8	Self-blocking nut M8

TUTTI I MODELLI - ALL MODELS (*)

30/06/07

(*) Vedi intestazione: "Valida per i modelli" - See: "Apply to models"



Denominazione tavola - Table definition

**POMPA PNEUMO-IDRAULICA
PNEUMO-HYDRAULIC PUMP**

Valida per i modelli - Apply to models

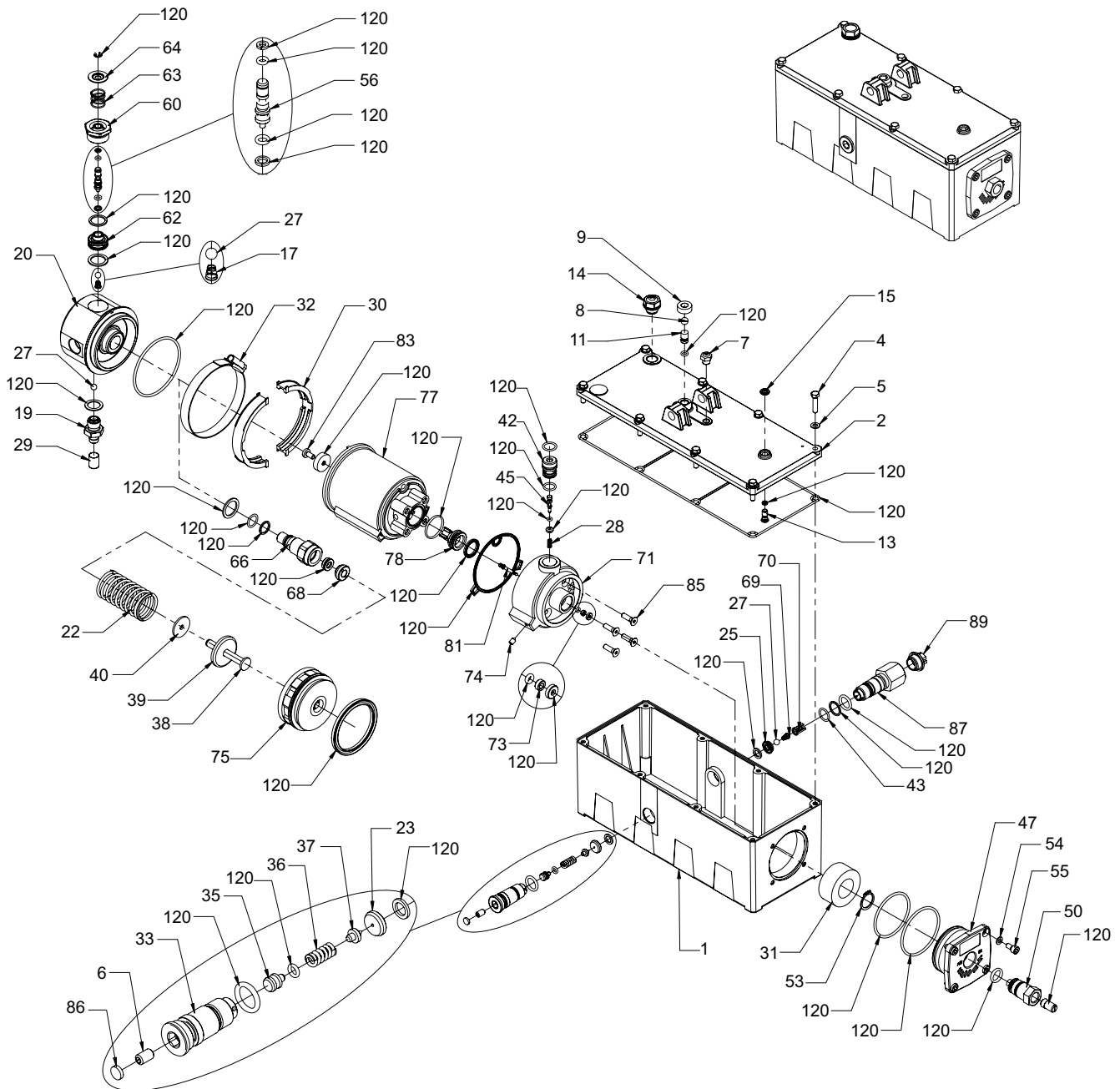
J30PX - J30PXL- J30PXU - J30PR -
J30PRL - J30PRU - J30PKL - J30PK -
J30PREV - J30PLREV

N°tavola
Table no

Indice di modifica
Change index

5/0

314032





Denominazione tavola - Table definition

**POMPA PNEUMO-IDRAULICA
PNEUMO-HYDRAULIC PUMP**

Valida per i modelli - Apply to models

J30PX - J30PXL- J30PXU - J30PR -
J30PRL - J30PRU - J30PKL - J30PK -
J30PREV - J30PLREVN°tavola
Table noIndice di modifica
Change index**5/0**

RIF. REF	CODICE CODE	DESCRIZIONE DESCRIPTION	APPLICAZIONE APPLICATION
1	050671010	Serbatoio	Tank
2	050671020	Coperchio	Lid
4	050671820	Vite	Screw
5	050671920	Rondella	Washer
6	050671770	Grano	Grub screw
7	050671870	Valvole	Valves
8	050671570	Sfera	Ball
9	050671550	Protezione	Protective device
11	050671490	Perno	Pin
13	050671100	Perno	Pin
15	050671930	Raschiatore	Scraper
17	050671130	Molla	Spring
19	050671150	Raccordo	Coupling
20	050671180	Corpo pompa	Pump body
22	050671250	Molla	Spring
23	050671390	Sede valvola	Valve housing
25	050671410	Raccordo	Coupling
27	050671780	Sfera	Ball
28	050671080	Molla	Spring
29	050671160	Filtro olio	Oil filter
30	050672770	Supporto fascetta	Support
31	050671540	Silenziatore	Silencer
32	050671190	Fascietta	Clamp tag
33	050671350	Raccordo	Coupling
35	050671360	Spingimolla	Spring press
36	050671370	Molla	Spring
37	050671380	Otturatore	Blocking plug
38	050671230	Pompante	Pumping element
39	050671260	Rondella	Washer
40	050671630	Ammortizzatore	Damper
42	050671110	Sede valvola	Valve housing
43	050671440	Rondella	Washer
45	050671090	Pistone	Piston
47	050671320	Flangia	Flange
50	050671500	Raccordo	Coupling
53	050671740	Seeger	Seeger
54	050673110	Rondella	Washer
55	050671710	Vite	Screw
56	050671070	Perno	Pin
60	050671050	Corpo	Body
62	050671040	Sede valvola	Valve housing
63	050671060	Molla	Spring
64	050671480	Rondella	Washer
66	050671170	Corpo pompante	Pumping element body
67	050671210	Bronzina	Bushing
68	050671120	Ghiera	Ring nut
69	050673120	Molla	Spring
70	050671520	Guida	Guide
71	050671310	Testata	Head
73	050671300	Boccola	Bush
74	050671830	Grano	Grub screw
75	050671270	Pistone	Piston
77	050671240	Canna	Rod
78	050671290	Pistone	Piston
81	050671330	Perno	Pin
83	050671330	Perno	Pin
83	050671760	Vite	Screw
85	050671750	Vite	Screw
86	050671910	Tappo	Plug
87	50671430	Raccordo	Coupling
89	050671810	Seeger	Seeger
120	GU6190	Kit guarnizioni pompa	Pump gasket kit

TUTTI I MODELLI - ALL MODELS (*)

03/02/20

(*) Vedi intestazione: "Valida per i modelli" - See: "Apply to models"



Denominazione tavola - Table definition

**POMPA PNEUMO-IDRAULICA
PNEUMO-HYDRAULIC PUMP**

Valida per i modelli - Apply to models

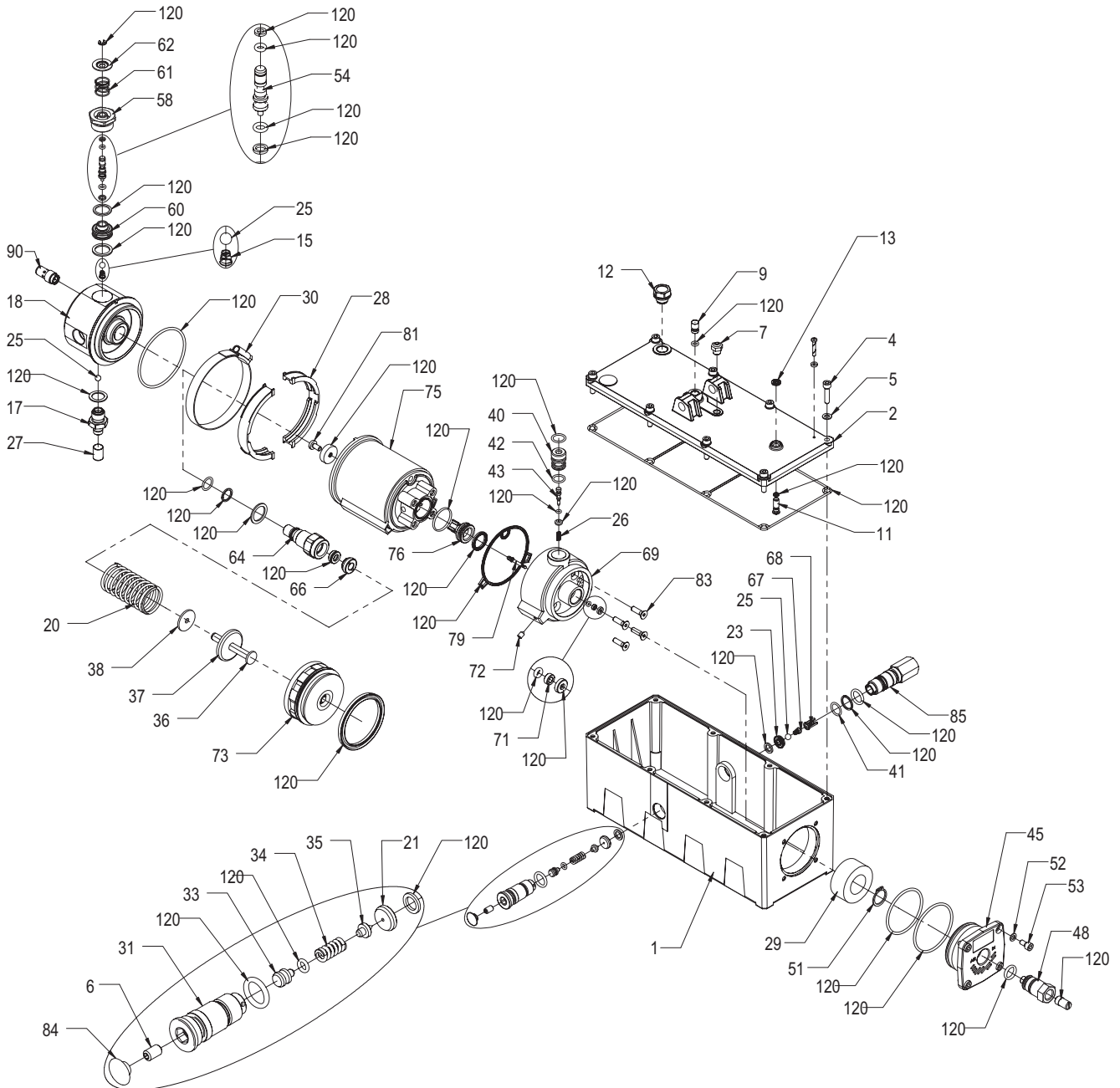
J30PX - J30PXL- J30PXU - J30PR -
J30PRL - J30PRU - J30PKL - J30PK -
J30PREV - J30PLREV

N°tavola
Table no

Indice di modifica
Change index

5A/1

314034





Denominazione tavola - Table definition

**POMPAPNEUMO-IDRAULICA
PNEUMO-HYDRAULIC PUMP**

Valida per i modelli - Apply to models

J30PX - J30PXL- J30PXU - J30PR -
J30PRL - J30PRU - J30PKL - J30PK -
J30PREV - J30PLREVN°tavola
Table noIndice di modifica
Change index**5A/1**

RIF. REF.	CODICE CODE	DESCRIZIONE DESCRIPTION	APPLICAZIONE APPLICATION
1	050671010	Serbatoio	Tank
2	050671020	Coperchio	Lid
4	050671820	Vite	Screw
5	050671920	Rondella	Washer
6	050671770	Grano	Grub screw
7	050671870	Valvole	Valves
9	050671490	Perno	Pin
13	050671930	Raschiatore	Scraper
15	050671130	Molla	Spring
17	050671150	Raccordo	Coupling
18	050671150	Corpo pompa	Pump body
20	050671250	Molla	Spring
21	050671390	Sede valvola	Valve housing
23	050671410	Raccordo	Coupling
25	050672380	Sfera	Ball
26	050671080	Molla	Spring
27	050672720	Filtro olio	Oil filter
28	050672770	Supporto fascetta	Support
29	050671540	Silenziatore	Silencer
30	050672780	Fascietta	Clamp tag
31	050671350	Raccordo	Coupling
33	050671360	Spingimolla	Spring press
34	050671370	Molla	Spring
35	050671380	Otturatore	Blocking plug
36	050672520	Pompante	Pumping element
38	050671630	Ammortizzatore	Damper
40	050671110	Sede valvola	Valve housing
43	050671090	Pistone	Piston
45	050671320	Flangia	Flange
48	050671500	Raccordo	Coupling
51	050671740	Seeger	Seeger
52	050673110	Rondella	Washer
53	050671710	Vite	Screw
54	050672350	Perno	Pin
58	050672310	Corpo	Body
62	050672320	rondella	washer
64	131050040	Corpo pompante	Pumping element body
66	050672700	Ghiera	Ring nut
68	050673120	Guida	Guide
69	050671310	Testata	Head
71	050671300	Boccola	Bush
72	050671830	Grano	Grub screw
73	050671270	Pistone	Piston
75	050671240	Canna	Rod
76	050671290	Pistone	Piston
79	050671330	Perno	Pin
81	050671760	Perno	Pin
83	050671750	Vite	Screw
120	GU6190	Kit guarnizioni pompa	Pump gasket kit

03/02/20

(*) Vedi intestazione: "Valida per i modelli" - See: "Apply to models"



Denominazione tavola - Table definition

**ADESIVI E DISPOSITIVI
SEGNALAZIONE PERICOLO
LABELS AND DANGER WARNING
DEVICES**

Valida per i modelli - Apply to models

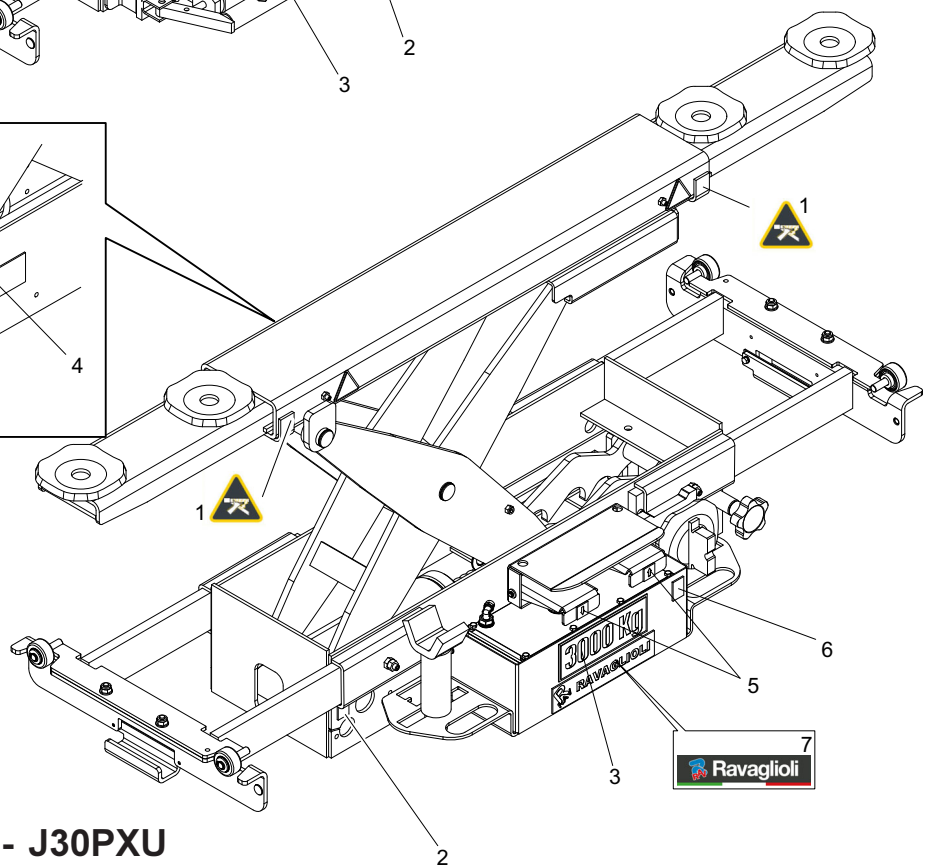
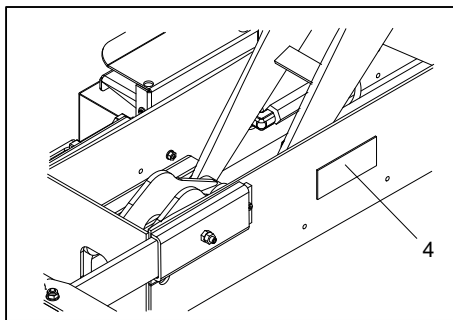
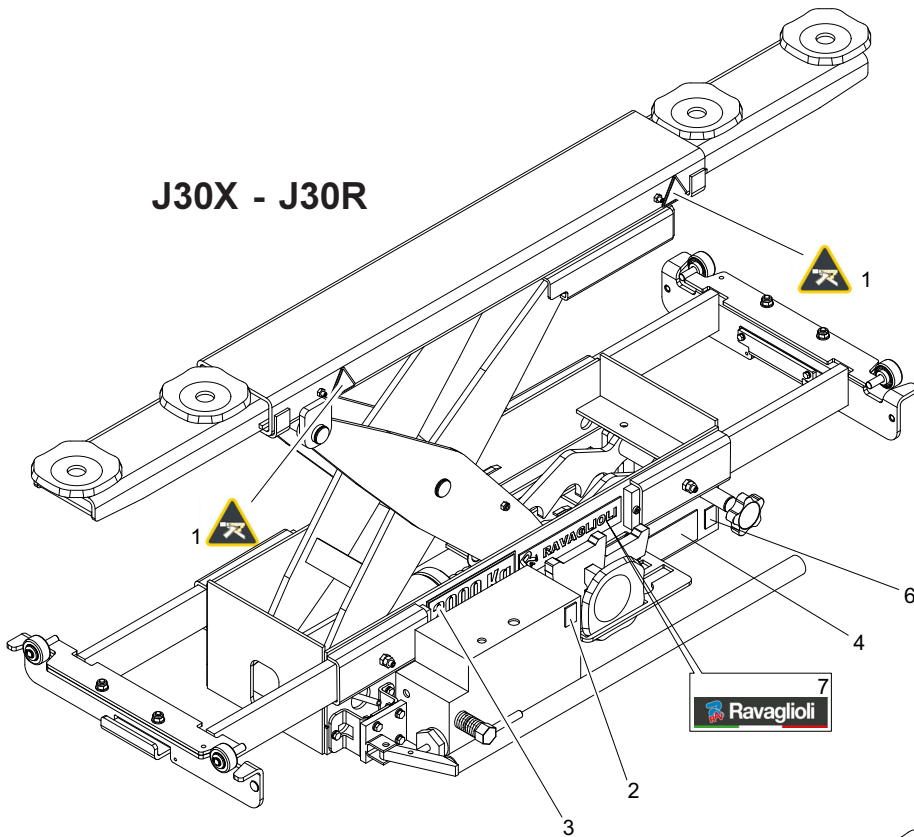
J30X - J30PX - J30PXL - J30PXU - J30R -
J30PR - J30PRL - J30PRU - J30PKL -
J30PK - J30PREV - J30PLREV

N°tavola
Table no


Indice di modifica
Change index

6/0

J30X - J30R



**J30PX - J30PXL - J30PXU
J30PR - J30PRL - J30PRU
J30PKL - J30PK - J30PREV
J30PLREV**

	<u>Denominazione tavola - Table definition</u> ADESIVI E DISPOSITIVI SEGNALAZIONE PERICOLO LABELS AND DANGER WARNING DEVICES	<u>Valida per i modelli - Apply to models</u> J30X - J30PX- J30PXL - J30PXU - J30R - J30PR - J30PRL - J30PRU - J30PKL - J30PK - J30PREV - J30PLREV	N°tavola / Indice di modifica Table no / Change index 6/0

RIF. REF	CODICE CODE	DESCRIZIONE DESCRIPTION		APPLICAZIONE APPLICATION
1	999923000	Pericolo schiacciamento mani	Crushing hazard	TUTTI I MODELLI – ALL MODELS (*)
2	99990726	Targhetta istruzioni	Instructions plate	
3	99990492	Targhetta portata Kg 3000	Rated load plate - 3000 kg	J30X - J30PX- J30PXL - J30R J30PR - J30PRL - J30PKL - J30PK - J30PREV - J30PLREV
	999909690	Targhetta portata lbs 7000	Rated load plate - 7000 lbs	J30PXU - J30PRU
4		Targa matricola	Number plate	TUTTI I MODELLI – ALL MODELS (*)
5	999920260	Targhetta frecce	Arrows plate	
6	999916311	Etichetta smaltimento	Plate	
7	999923140	Adesivo RAV	RAV label	

03/02/20

(*) Vedi intestazione: "Valida per i modelli" - See: "Apply to models"

