

**J20N - J20NE - J20PN - J20PNE
J20NL - J20NEL - J20PNL - J20PNEL
J20NX - J20NXL - J20PNX - J20PNXL
J20PNLDC - J20PNW - J20PNXLDC
J20PNR - J20PNRL - J20PNEIWA3
J20PNXACT - J17X**

CATALOGO RICAMBI
SPARE PARTS CATALOG

0433-R001-2



Redatto da Timage S.r.l.

COMPOSIZIONE	COMPOSITION	ZUSAMMENSETZUNG	COMPOSITION	COMPOSICIÓN
66 pagine (copertine comprese)	66 pages (including cover pages)	66 Seiten (inkl. Deckblätter)	66 pages (pages de la couverture incluses)	66 páginas (incluidas las portadas)

- Per eventuali chiarimenti interpellare il più vicino rivenditore oppure rivolgersi direttamente a:
- For any further information please contact your nearest dealer or speak directly to:
- Im Zweifelsfall oder bei Rückfragen wenden Sie sich bitte an den nächsten Händler oder direkt an:
- Pour tout renseignement complémentaire, s'adresser au distributeur le plus proche ou directement à:
- En caso de dudas, para eventuales aclaraciones, póngase en contacto con el distribuidor más próximo o diríjase directamente a:

RAVAGLIOLI S.p.A. - After Sales Service Via 1° Maggio 3 - 40037 Pontecchio Marconi - Bologna - Italy
Phone + 39 (051) 6781511 - Fax + 39 (051) 846349 - e-mail: aftersales@ravaglioli.com



TAVOLE RICAMBI SPARE PARTS TABLES

COME ORDINARE UN PEZZO DI RICAMBIO

Per ordinare un pezzo di ricambio occorre fornire al rivenditore autorizzato il **n° di codice** corrispondente, che deve essere ricavato consultando la tavola relativa posta all'interno del manuale ricambi.

La **tavola** (identificata da n° e indice di revisione) deve essere selezionata consultando l'**Indice delle tavole** posto all'inizio del manuale ricambi.

A tale scopo occorre conoscere:

- il **modello** ed il **n° di matricola** della macchina cui il ricambio è destinato (riportati negli appositi campi sulla **targhetta matricola**)
- il gruppo funzionale di cui fa parte il pezzo (facendo riferimento all'**Indice figurato** posto all'interno del manuale ricambi).

HOW TO ORDER SPARE PARTS

When ordering spare parts, please always indicate the relevant **part number** to the authorised dealer. The number is to be found in the relevant table in the Spare Parts manual.

The **table** (identified by a number and a revision index) must be selected among the ones in the **tables summary** at the beginning of the spare parts manual.

In order to choose the appropriate table, you must know the following:

- **Machine model** and **serial number** (indicated on the **serial number plate**).
- Functional unit to which the part belongs (please refer to the **detailed view** in the spare parts manual).

ATTENZIONE!

Ai fini di una corretta gestione dei rischi residui sono ricollocati sulla macchina pittogrammi per il rilievo di quelle zone suscettibili di rischio in fase operativa.

Queste indicazioni sono fornite su etichette autoadesive che recano un proprio codice di identificazione.

Importante: nel caso in cui le etichette venissero smarrite o diventassero illeggibili si prega di ordinarle alla casa costruttrice e ricollocarle secondo lo schema riportato (Tav. 6).

WARNING!

For a correct handling of residual risks, pictograms are located on the machine to show the areas subject to risk during operation.

These indications are supplied on self-sticking labels bearing an identification code.

Important: should the labels be lost or become illegible, please order replacements from the manufacturer and attach them as shown in the diagram (Tab. 6).

ACHTUNG!

Für eine korrekte Verhaltensweise bei den noch bestehenden Risiken zeigen Bilderschriftzeichen auf der Ausrüstung an, welche Zonen während des Betriebs Gefahrenquellen darstellen könnten.

Diese Hinweise finden Sie auf Selbstklebeetiketten, die über eine eigene Identifikationscode verfügen.

Wichtig: Bei Verlust oder Unleserlichkeit der Etiketten bestellen Sie diese bitte bei der Herstellerfirma und bringen sie gemäss dem oben aufgeführten Schema an (Tab. 6).

ATTENTION!

Pour assurer une gestion correcte des risques résiduels, des pictogrammes sont appliqués sur la machine pour signaler les zones susceptibles de risque en phase de fonctionnement.

Ces informations sont fournies sur des étiquettes autocollantes qui portent chacune un code d'identification.

Important: en cas de perte des étiquettes ou si elles deviennent illisibles, les commander chez le fabricant directement et les appliquer sur la machine en suivant le schéma (Tab. 6).

¡ATENCIÓN!

Con el fin de una correcta gestión de los riesgos residuos, están colocados en la máquina pitogramas para el relieve de las zonas suceptibles de riesgo en fase operativa.

Estas indicaciones se abastecen en etiquetas autoadhesivas que tienen un propio código de identificación.

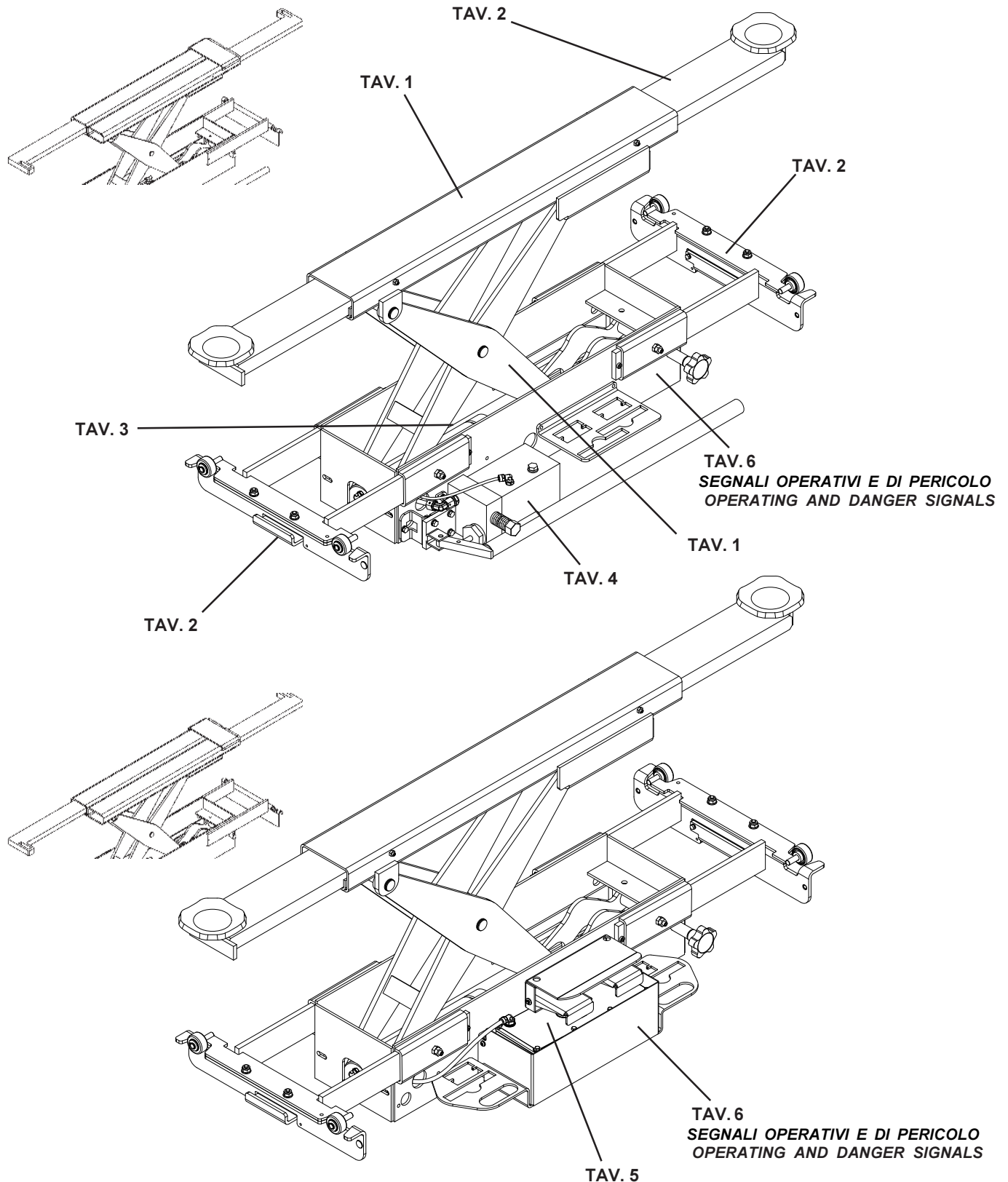
Importante: en el caso que las etiquetas se perdieran o se volvieran invisibles se ruega pedir las a la casa constructora y volverlas a colocar según el esquema indicado (Tab. 6).

INDICE FIGURATO

La consultazione dell'indice figurato e dell'indice delle tavole qui di seguito riportato, permette una rapida individuazione dei principali gruppi che costituiscono le macchine e delle relative tavole per l'ordinazione delle parti di ricambio.

ILLUSTRATED SUMMARY

The figure and the following summary allow quick identification of machine main units and relevant tables for ordering spare parts.



INDICE DELLE TAVOLE RICAMBI INDEX OF SPARE PARTS TABLES



STRUTTURA TRAVERSA CROSSPIECE STRUCTURE			VALIDA PER I MODELLI APPLY TO MODELS															
N° tavola Indice modifica Table no. Change index	Data ultimo aggiorn. Latest revision made on	N° modifica tecnica Technical change no.	J20N	J20PN	J20NE	J20PNE	J20NL	J20PNL	J20NEL	J20PNEL	J20NX	J20PNX	J20NXL	J20PNXL	J20 PNLDC	J20PNW	J20PNXL DC	
			Matricola da cui è valida la tavola: Starting from serial no.:															
1/0	10/04	/	001	001	001	001	001	001	001	001	001	001	001	001	001	001	001	NA
1/1	06/05	5434	NA
1/2	11/05	5488-E2297	NA
1/3	11/05	E2404	001
1A/0	10/19	7770
1A/1	08/20	7797	001	001	...	001	
1A/2	08/20	E4451	001	001	...	001	

STRUTTURA TRAVERSA CROSSPIECE STRUCTURE			VALIDA PER I MODELLI APPLY TO MODELS				
N° tavola Indice modifica Table no. Change index	Data ultimo aggiorn. Latest revision made on	N° modifica tecnica Technical change no.	J20PNR	J20PNRL	J20PNEIWA3	J20PNXACT	J17X
			Matricola da cui è valida la tavola: Starting from serial no.:				
1/0	10/04	/	001	001	001	001	001
1/1	06/05	5434
1/2	11/05	5488-E2297
1/3	11/05	E2404
1A/0	10/19	E4451
1A/1	08/20	7770
1A/2	08/20	7797

STAFFE E DOTAZIONE BRACKETS AND EQUIPMENT			VALIDA PER I MODELLI APPLY TO MODELS														
N° tavola Indice modifica Table no. Change index	Data ultimo aggiorn. Latest revision made on	N° modifica tecnica Technical change no.	J20N	J20PN	J20NE	J20PNE	J20NL	J20PNL	J20NEL	J20PNEL	J20NX	J20PNX	J20NXL	J20PNXL	J20 PNLDC	J20PNW	J20PNXL DC
			Matricola da cui è valida la tavola: Starting from serial no.:														
2/0	02/06	/	001	001	001	001	001	001	001	001	001	001	001	001	001	001	NA
2/1	02/06	5436	117	116	103	102	NA
2/2	02/06	5451	NA
2/3	02/06	E2383-5510	139	151	111	114	NA
2/4	02/06	E2404	001
2/5	06/07	5619
2/6	06/07	5766
2/7	06/07	5769
2A/0	10/19	E4451	001	001	...	001

INDICE DELLE TAVOLE RICAMBI INDEX OF SPARE PARTS TABLES

STAFFE E DOTAZIONE BRACKETS AND EQUIPMENT			VALIDA PER I MODELLI APPLY TO MODELS				
N° tavola Indice modifica Table no. Change index	Data ultimo aggiorn. Latest revision made on	N° modifica tecnica Technical change no.	<i>J20PNR</i>	<i>J20PNRL</i>	<i>J20PNEIWA3</i>	<i>J20PNXACT</i>	<i>J17X</i>
			Matricola da cui è valida la tavola: Starting from serial no.:				
2/0	02/06	/
2/1	02/06	5436
2/2	02/06	5451
2/3	02/06	E2383-5510
2/4	02/06	E2404
2/5	06/07	5619
2/6	06/07	5766
2/7	06/07	5769
2A/0	10/19	E4451	001	001	001	001	001

IMPIANTO OLEODINAMICO OLEODYNAMIC SYSTEM			VALIDA PER I MODELLI APPLY TO MODELS														
N° tavola Indice modifica Table no. Change index	Data ultimo aggiorn. Latest revision made on	N° modifica tecnica Technical change no.	<i>J20N</i>	<i>J20PN</i>	<i>J20NE</i>	<i>J20PNE</i>	<i>J20NL</i>	<i>J20PNL</i>	<i>J20NEL</i>	<i>J20PNEL</i>	<i>J20NX</i>	<i>J20PNX</i>	<i>J20NXL</i>	<i>J20PNXL</i>	<i>J20 PNLDC</i>	<i>J20PNW</i>	<i>J20PNXL DC</i>
			Matricola da cui è valida la tavola: Starting from serial no.:														
3/0	10/04	/	001	001	001	001	001	001	001	001	001	001	001	001	001	001	NA
3/1	06/05	5434	NA
3/2	11/05	E2404	001
3A/0	10/19	E4451	001	001	...	001
3A/1	12/20	7893									001	1047.0363		1046.2310			...

IMPIANTO OLEODINAMICO OLEODYNAMIC SYSTEM			VALIDA PER I MODELLI APPLY TO MODELS				
N° tavola Indice modifica Table no. Change index	Data ultimo aggiorn. Latest revision made on	N° modifica tecnica Technical change no.	<i>J20PNR</i>	<i>J20PNRL</i>	<i>J20PNEIWA3</i>	<i>J20PNXACT</i>	<i>J17X</i>
			Matricola da cui è valida la tavola: Starting from serial no.:				
3/0	10/04	/
3/1	06/05	5434
3/2	11/05	E2404
3A/0	10/19	E4451	001	001	001	001	001
3A/1	12/20	7893	1044.2310	1043.8440	001	001	001

INDICE DELLE TAVOLE RICAMBI INDEX OF SPARE PARTS TABLES



POMPA MANUALE IDRAULICA HYDRAULIC MANUAL PUMP			VALIDA PER I MODELLI APPLY TO MODELS														
N° tavola Indice modifica Table no. Change index	Data ultimo aggiorn. Latest revision made on	N° modifica tecnica Technical change no.	J20N	J20PN	J20NE	J20PNE	J20NL	J20PNL	J20NEL	J20PNEL	J20NX	J20PNX	J20NXL	J20PNXL	J20 PNLDC	J20PNW	J20PNXL DC
			Matricola da cui è valida la tavola: Starting from serial no.:														
4/0	06/05	/	001	NA	001	NA	001	NA	001	NA	001	NA	001	NA	NA	NA	NA
4/1	10/19	E4451	001
...	...	/
...	...	/

POMPA MANUALE IDRAULICA HYDRAULIC MANUAL PUMP			VALIDA PER I MODELLI APPLY TO MODELS														
N° tavola Indice modifica Table no. Change index	Data ultimo aggiorn. Latest revision made on	N° modifica tecnica Technical change no.	J20PNR			J20PNRL			J20PNEIWA3			J20PNXACT			J1TX		
			Matricola da cui è valida la tavola: Starting from serial no.:														
4/0	06/05	/	001
4/1	10/19	E4451
...	...	/
...	...	/

POMPA PNEUMOIDRAULICA PNEUMOHYDRAULIC PUMP			VALIDA PER I MODELLI APPLY TO MODELS														
N° tavola Indice modifica Table no. Change index	Data ultimo aggiorn. Latest revision made on	N° modifica tecnica Technical change no.	J20N	J20PN	J20NE	J20PNE	J20NL	J20PNL	J20NEL	J20PNEL	J20NX	J20PNX	J20NXL	J20PNXL	J20 PNLDC	J20PNW	J20PNXL DC
			Matricola da cui è valida la tavola: Starting from serial no.:														
5/0	10/04	/	NA	001	NA	001	NA	001	NA	001	NA	001	NA	001	001	001	NA
5/1	11/05	5350	NA	...	NA	...	NA	...	NA	...	NA	...	NA	NA
5/2	11/05	E2404	NA	...	NA	...	NA	...	NA	...	NA	...	NA	001
5A/0	10/19	E4451	001	...	001
5A/1	12/20	7893	1047.0363	...	1046.2310

0433-R001-2

J20

INDICE DELLE TAVOLE RICAMBI INDEX OF SPARE PARTS TABLES

POMPA PNEUMOIDRAULICA PNEUMOHYDRAULIC PUMP			VALIDA PER I MODELLI APPLY TO MODELS				
N° tavola Indice modifica Table no. Change index	Data ultimo aggiorn. Latest revision made on	N° modifica tecnica Technical change no.	<i>J20PNR</i>	<i>J20PNRL</i>	<i>J20PNEIWA3</i>	<i>J20PNXACT</i>	<i>J17X</i>
			Matricola da cui è valida la tavola: Starting from serial no.:				
5/0	10/04	/
5/1	11/05	5350
5/2	11/05	E2404
5A/0	10/19	E4451	001	001	001	001	...
5A/1	12/20	7893	1044.2310	1043.8440	001	001	...

SEGNALI OPERATIVI E DI PERICOLO OPERATING AND DANGER SIGNALS			VALIDA PER I MODELLI APPLY TO MODELS															
N° tavola Indice modifica Table no. Change index	Data ultimo aggiorn. Latest revision made on	N° modifica tecnica Technical change no.	<i>J20N</i>	<i>J20PN</i>	<i>J20NE</i>	<i>J20PNE</i>	<i>J20NL</i>	<i>J20PNL</i>	<i>J20NEL</i>	<i>J20PNEL</i>	<i>J20NX</i>	<i>J20PNX</i>	<i>J20NXL</i>	<i>J20PNXL</i>	<i>J20 PNLDC</i>	<i>J20PNW</i>	<i>J20PNXL DC</i>	
			Matricola da cui è valida la tavola: Starting from serial no.:															
6/0	10/04	/	001	001	001	001	001	001	001	001	001	001	001	001	001	001	001	NA
6/1	06/05	5476	NA
6/2	11/05	5488	NA
6/3	11/05	E2404	001
6A/0	10/19	E4451	001	001	...	001	

SEGNALI OPERATIVI E DI PERICOLO OPERATING AND DANGER SIGNALS			VALIDA PER I MODELLI APPLY TO MODELS				
N° tavola Indice modifica Table no. Change index	Data ultimo aggiorn. Latest revision made on	N° modifica tecnica Technical change no.	<i>J20PNR</i>	<i>J20PNRL</i>	<i>J20PNEIWA3</i>	<i>J20PNXACT</i>	<i>J17X</i>
			Matricola da cui è valida la tavola: Starting from serial no.:				
6/0	10/04	/
6/1	06/05	5476
6/2	11/05	5488
6/3	11/05	E2404
6A/0	10/19	E4451	001	001	001	001	001



Denominazione tavola - Table definition

**STRUTTURA TRAVERSA
CROSSPIECE STRUCTURE**

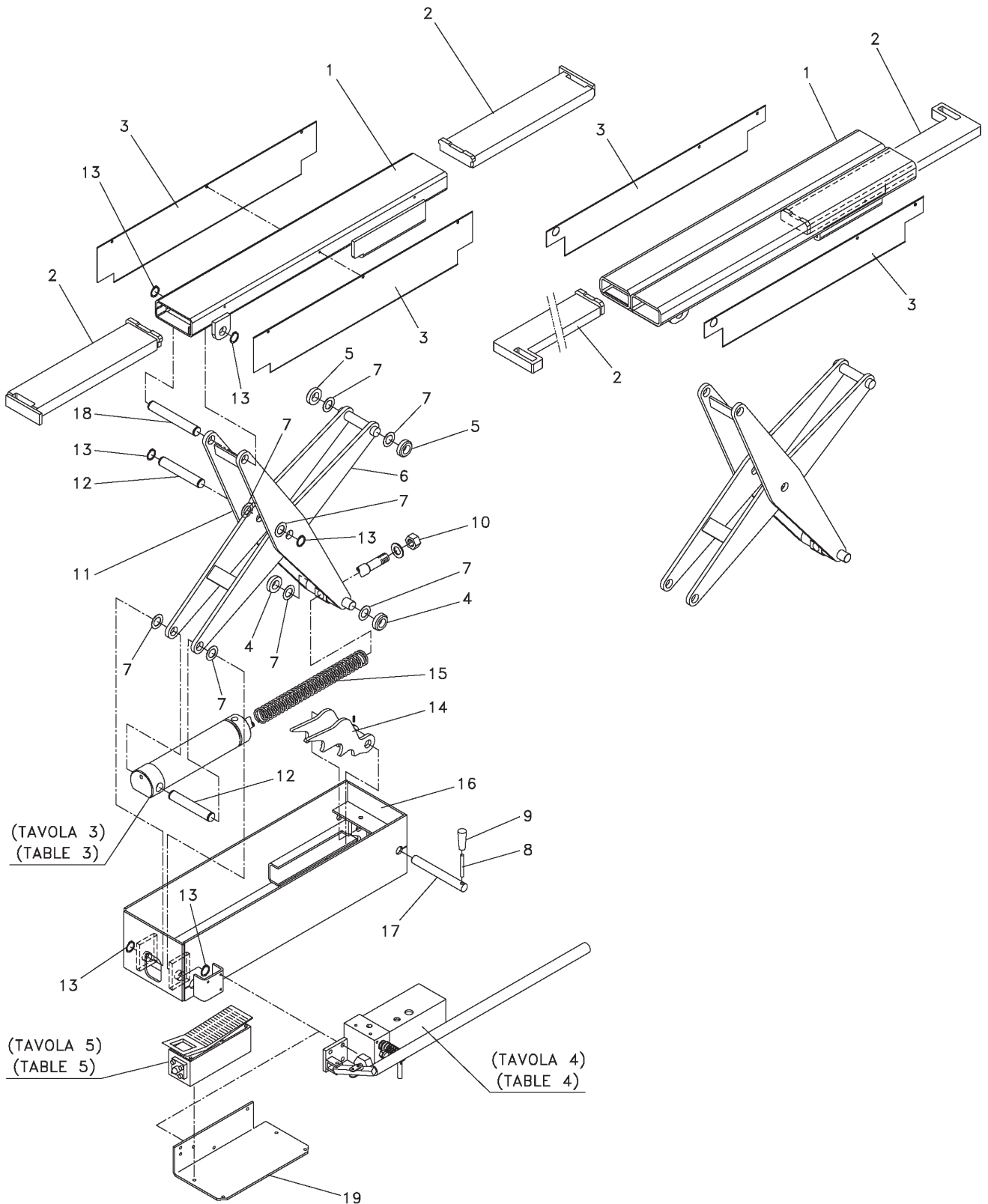
Valida per i modelli - Apply to models


J20N - J20PN - J20NL - J20PNL - J20NE -
J20PNE - J20NEL - J20PNEL - J20NX -
J20PNX - J20NXL - J20PNXL -
J20PNLDC - J20PNW

N°tavola
Table no

Indice di modifica
Change index

1/0



	Denominazione tavola - Table definition	Valida per i modelli - Apply to models	N°tavola Table no	Indice di modifica Change index
	STRUTTURA TRAVERSA CROSSPIECE STRUCTURE	J20N - J20PN - J20NL - J20PNL - J20NE - J20PNE - J20NEL - J20PNEL - J20NX - J20PNX - J20NXL - J20PNXL - J20PNLDC - J20PNW	1/0	

RIF. REF	CODICE CODE	DESCRIZIONE DESCRIPTION	APPLICAZIONE APPLICATION
1	043320010	Insieme supporto prolunghe	Extension support assembly J20N - J20PN - J20NE - J20PNE - J20NX - J20PNX - J20PNW
	043320040	Insieme supporto prolunghe	Extension support assembly J20NL - J20PNL - J20NEL - J20PNEL - J20NXL - J20PNXL
	043320060	Insieme supporto prolunghe	Extension support assembly J20PNLDC
2	043320030	Insieme sfilo	Long extraction assembly J20N - J20PN - J20NE - J20PNE - J20NX - J20PNX - J20PNW
	043320050	Insieme sfilo	Long extraction assembly J20NL - J20PNL - J20NEL - J20PNEL - J20NXL - J20PNXL - J20PNLDC
3	043330010	Bandella salvadita	Fingerstrip J20N - J20PN - J20NE - J20PNE - J20NX - J20PNX - J20PNW
	043330020	Bandella salvadita	Fingerstrip J20NL - J20PNL - J20NEL - J20PNEL - J20NXL - J20PNXL - J20PNLDC
4	042501221	Rullino inferiore per biella esterna	Lower roll for external connecting rod
5	043320300	Rullino superiore per biella interna	Upper roll for internal connecting rod
6	043315010	Insieme biella interna	Internal connecting rod assembly
7	237406	Rasamento	Shim
8	234187	Spina per manopola	Pin for nob
9	903120	Manopola	Hand grip
10	223005	Dado per cilindro	Cylinder nut
11	043315020	Insieme biella esterna	External connecting rod assembly
12	043315210	Perno	Pin
13	243011	Anello Seeger E22	Snap ring E22
14	043315030	Insieme arpione	Hook assembly
15	950020180	Molla	Spring
16	043310010	Insieme telaio	Frame assembly
17	043315190	Perno fulcro arpione	Hook fulcrum pin
18	043315040	Perno superiore biella esterna	Upper pin for external connecting rod
19	042301950	Supporto pompa pneumoidraulica	Pneumatic-hydraulic pump support

TUTTI I MODELLI – ALL MODELS (*)

31/12/05

(*) Vedi intestazione: "Valida per i modelli" - See: "Apply to models"



Denominazione tavola - Table definition

**STRUTTURA TRAVERSA
CROSSPIECE STRUCTURE**

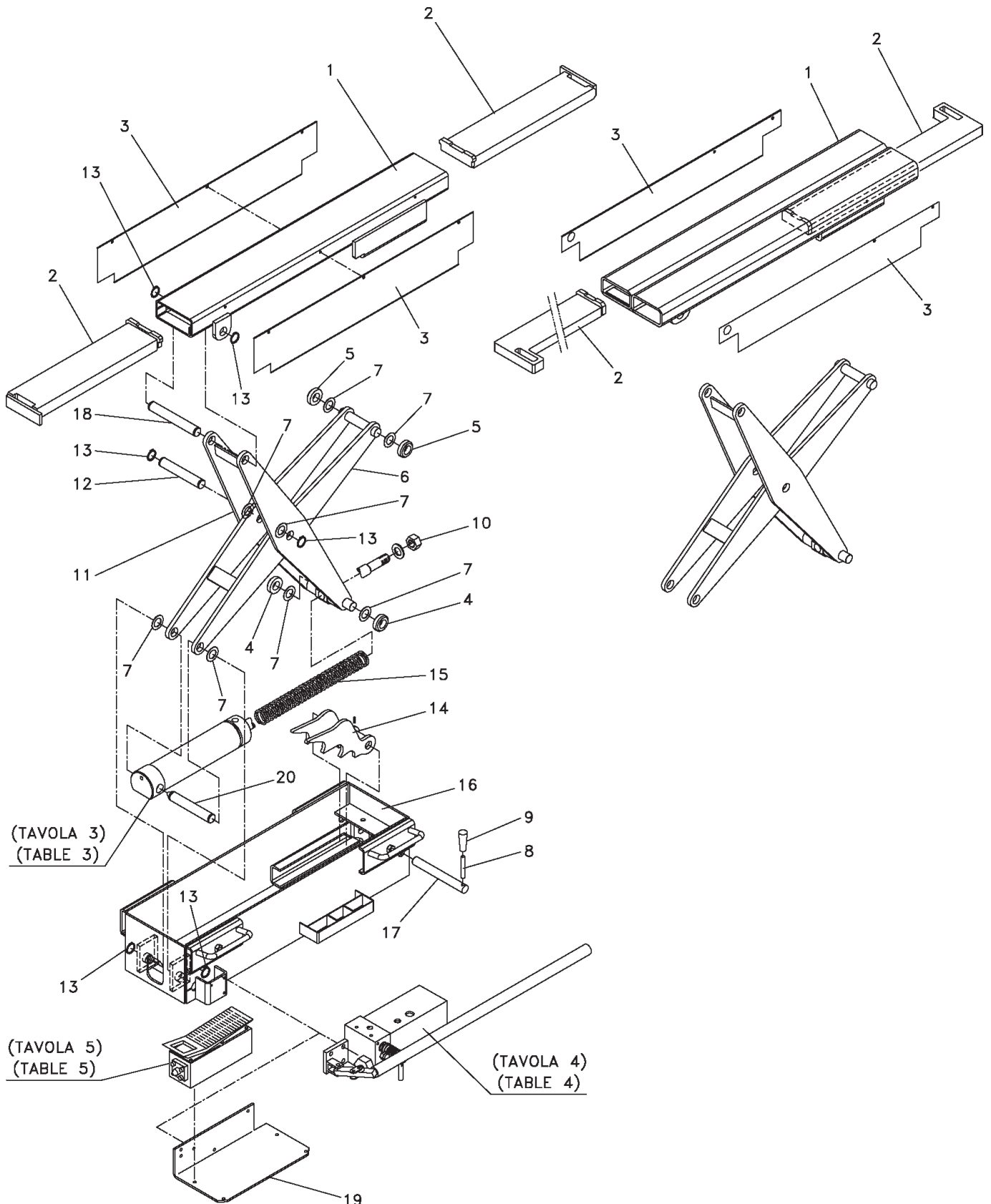
Valida per i modelli - Apply to models


J20N - J20PN - J20NL - J20PNL - J20NE -
J20PNE - J20NEL - J20PNEL - J20NX -
J20PNX - J20NXL - J20PNXL -
J20PNLDC - J20PNW

N°tavola
Table no

Indice di modifica
Change index

1/1



	Denominazione tavola - Table definition	Valida per i modelli - Apply to models	N°tavola Table no	Indice di modifica Change index
	STRUTTURA TRAVERSA CROSSPIECE STRUCTURE	J20N - J20PN - J20NL - J20PNL - J20NE - J20PNE - J20NEL - J20PNEL - J20NX - J20PNX - J20NXL - J20PNXL - J20PNLDC - J20PNW		1/1

RIF. REF	CODICE CODE	DESCRIZIONE DESCRIPTION	APPLICAZIONE APPLICATION
1	043320010	Insieme supporto prolunghe	Extension support assembly J20N - J20PN - J20NE - J20PNE - J20NX - J20PNX - J20PNW
	043320040	Insieme supporto prolunghe	Extension support assembly J20NL - J20PNL - J20NEL - J20PNEL - J20NXL - J20PNXL
	043320060	Insieme supporto prolunghe	Extension support assembly J20PNLDC
2	043320030	Insieme sfilo	Long extraction assembly J20N - J20PN - J20NE - J20PNE - J20NX - J20PNX - J20PNW
	043320050	Insieme sfilo	Long extraction assembly J20NL - J20PNL - J20NEL - J20PNEL - J20NXL - J20PNXL - J20PNLDC
3	043330010	Bandella salvadita	Fingerstrip J20N - J20PN - J20NE - J20PNE - J20NX - J20PNX - J20PNW
	043330020	Bandella salvadita	Fingerstrip J20NL - J20PNL - J20NEL - J20PNEL - J20NXL - J20PNXL - J20PNLDC
4	042501221	Rullino inferiore per biella esterna	Lower roll for external connecting rod
5	043320300	Rullino superiore per biella interna	Upper roll for internal connecting rod
6	043315010	Insieme biella interna	Internal connecting rod assembly
7	237406	Rasamento	Shim
8	234187	Spina per manopola	Pin for nob
9	903120	Manopola	Hand grip
10	223005	Dado per cilindro	Cylinder nut
11	043315020	Insieme biella esterna	External connecting rod assembly
12	043315210	Perno	Pin
13	243011	Anello Seeger E22	Snap ring E22
14	043315030	Insieme arpione	Hook assembly
15	950020180	Molla	Spring
16	043310010	Insieme telaio	Frame assembly
17	043315190	Perno fulcro arpione	Hook fulcrum pin
18	043315040	Perno superiore biella esterna	Upper pin for external connecting rod
19	042301950	Supporto pompa pneumoidraulica	Pneumatic-hydraulic pump support
20	043315240	Perno	Pin

TUTTI I MODELLI - ALL MODELS (*)

30/06/05

(*) Vedi intestazione: "Valida per i modelli" - See: "Apply to models"



Denominazione tavola - Table definition

**STRUTTURA TRAVERSA
CROSSPIECE STRUCTURE**

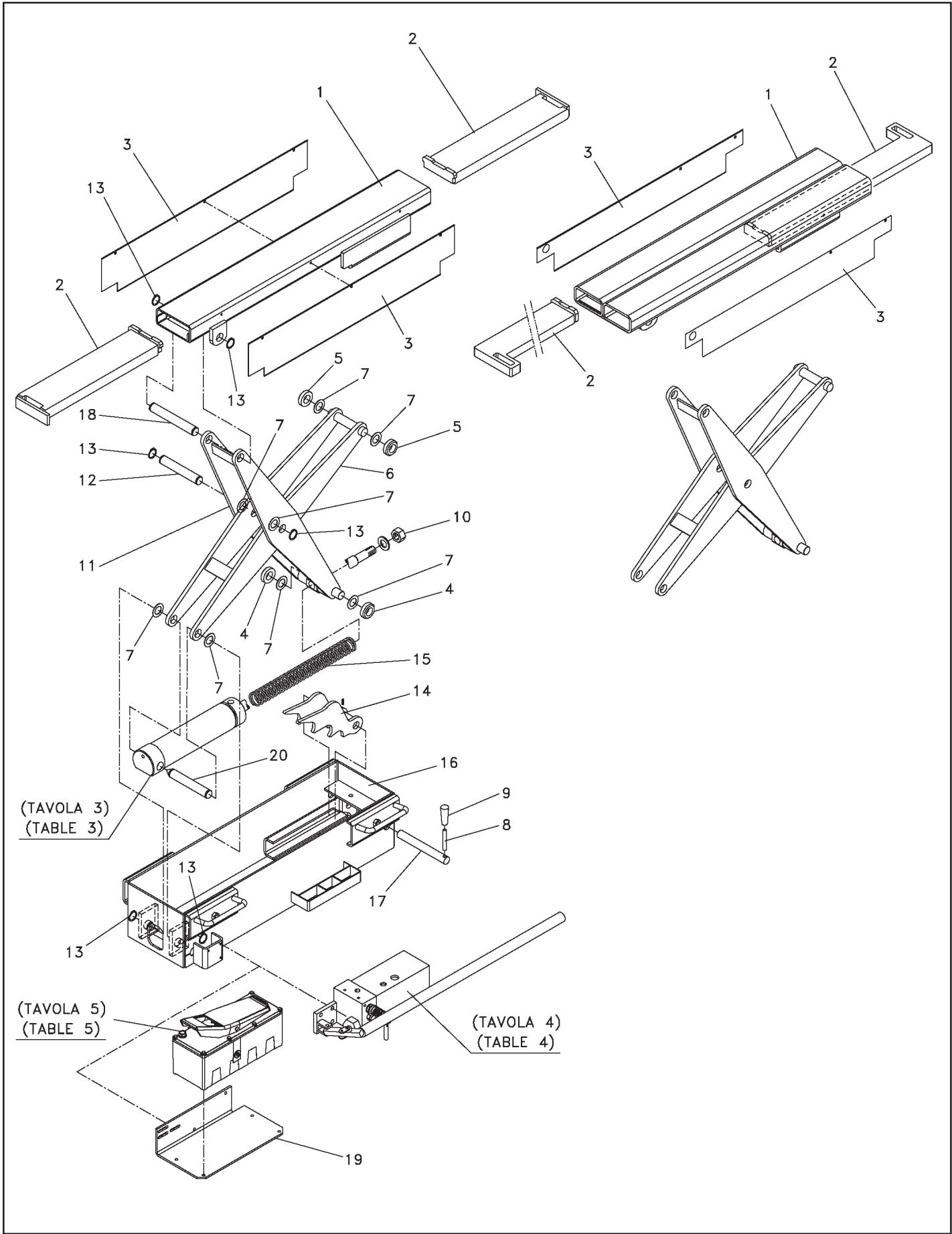
Valida per i modelli - Apply to models


J20N - J20PN - J20NL - J20PNL - J20NE -
J20PNE - J20NEL - J20PNEL - J20NX -
J20PNX - J20NXL - J20PNXL -
J20PNLDC - J20PNW

N°tavola
Table no

Indice di modifica
Change index

1/2



	Denominazione tavola - Table definition	Valida per i modelli - Apply to models	N°tavola Table no	/ Indice di modifica Change index
	STRUTTURA TRAVERSA CROSSPIECE STRUCTURE	J20N - J20PN - J20NL - J20PNL - J20NE - J20PNE - J20NEL - J20PNEL - J20NX - J20PNX - J20NXL - J20PNXL - J20PNLDC - J20PNW	1/2	

RIF. REF	CODICE CODE	DESCRIZIONE DESCRIPTION	APPLICAZIONE APPLICATION
1	043320010	Insieme supporto prolunghe	Extension support assembly J20N - J20PN - J20NE - J20PNE - J20NX - J20PNX - J20PNW
	043320040	Insieme supporto prolunghe	Extension support assembly J20NL - J20PNL - J20NEL - J20PNEL - J20NXL - J20PNXL
	043320060	Insieme supporto prolunghe	Extension support assembly J20PNLDC
2	043320030	Insieme sfilo	Long extraction assembly J20N - J20PN - J20NE - J20PNE - J20NX - J20PNX - J20PNW
	043320050	Insieme sfilo	Long extraction assembly J20NL - J20PNL - J20NEL - J20PNEL - J20NXL - J20PNXL - J20PNLDC
3	043330010	Bandella salvadita	Fingerstrip J20N - J20PN - J20NE - J20PNE - J20NX - J20PNX - J20PNW
	043330021	Bandella salvadita	Fingerstrip J20NL - J20PNL - J20NEL - J20PNEL - J20NXL - J20PNXL - J20PNLDC
4	042501221	Rullino inferiore per biella esterna	Lower roll for external connecting rod
5	043320300	Rullino superiore per biella interna	Upper roll for internal connecting rod
6	043315010	Insieme biella interna	Internal connecting rod assembly
7	237406	Rasamento	Shim
8	234187	Spina per manopola	Pin for nob
9	903120	Manopola	Hand grip
10	223005	Dado per cilindro	Cylinder nut
11	043315020	Insieme biella esterna	External connecting rod assembly
12	043315210	Perno	Pin
13	243011	Anello Seeger E22	Snap ring E22
14	043315030	Insieme arpione	Hook assembly
15	950020180	Molla	Spring
16	043310011	Insieme telaio	Frame assembly
17	043315190	Perno fulcro arpione	Hook fulcrum pin
18	043315040	Perno superiore biella esterna	Upper pin for external connecting rod
19	042301951	Supporto pompa pneumoidraulica	Pneumatic-hydraulic pump support
20	043315240	Perno	Pin

TUTTI I MODELLI – ALL MODELS (*)



Denominazione tavola - Table definition

**STRUTTURA TRAVERSA
CROSSPIECE STRUCTURE**

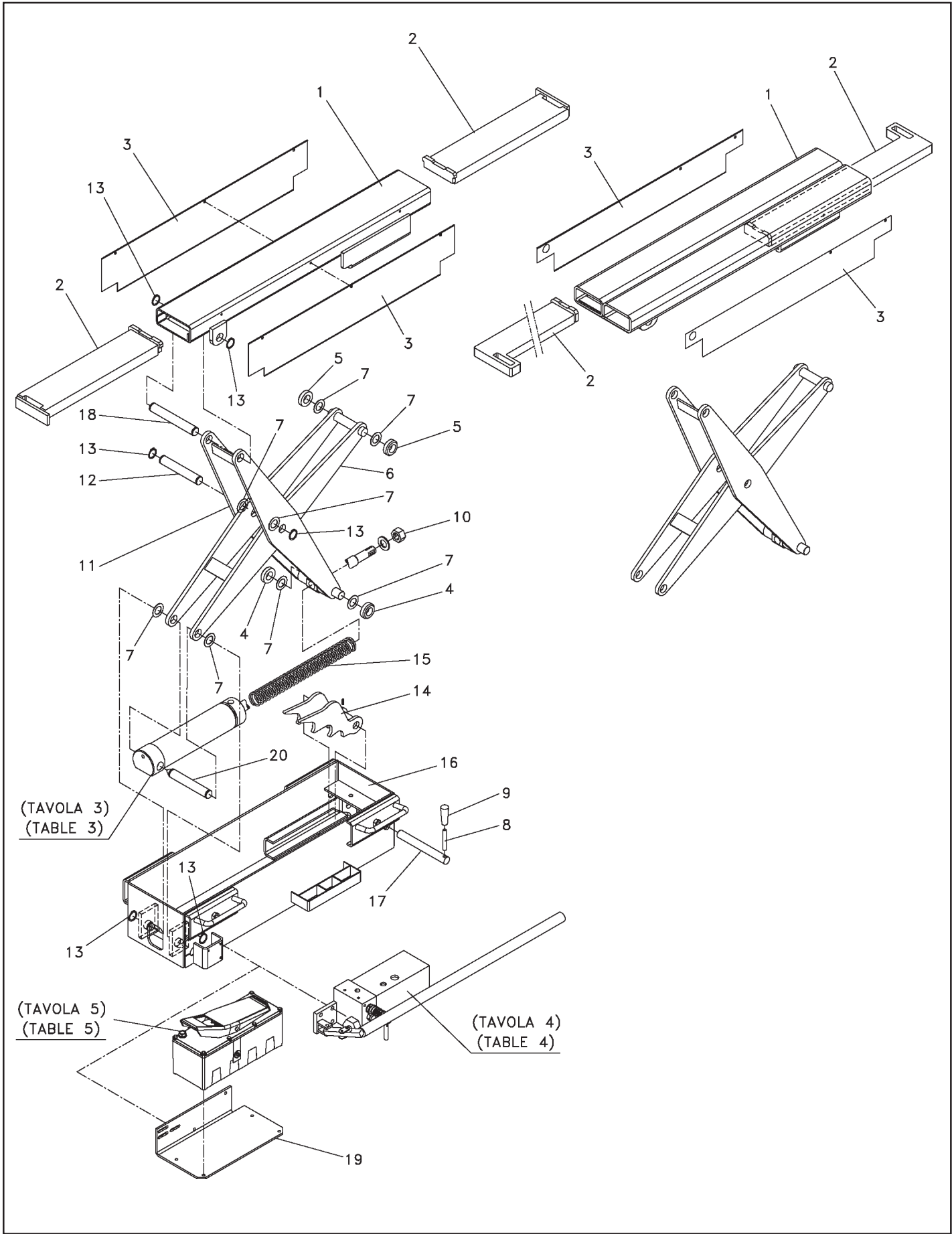
Valida per i modelli - Apply to models

J20N - J20PN - J20NL - J20PNL - J20NE -
J20PNE - J20NEL - J20PNEL - J20NX -
J20PNX - J20NXL - J20PNXL -
J20PNLDC - J20PNW - J20PNXLDC

N°tavola
Table no

Indice di modifica
Change index

1/3





Denominazione tavola - Table definition

**STRUTTURA TRAVERSA
CROSSPIECE STRUCTURE**

Valida per i modelli - Apply to models

J20N - J20PN - J20NL - J20PNL - J20NE -
J20PNE - J20NEL - J20PNEL - J20NX -
J20PNX - J20NXL - J20PNXL -
J20PNLDC - J20PNW - J20PNXLDC

N°tavola
Table no

Indice di modifica
Change index

1/3

RIF. REF	CODICE CODE	DESCRIZIONE DESCRIPTION	APPLICAZIONE APPLICATION
1	043320010	Insieme supporto prolunghe	Extension support assembly J20N - J20PN - J20NE - J20PNE - J20NX - J20PNX - J20PNW
	043320040	Insieme supporto prolunghe	Extension support assembly J20NL - J20PNL - J20NEL - J20PNEL - J20NXL - J20PNXL - J20PNXLDC
	043320060	Insieme supporto prolunghe	Extension support assembly J20PNLDC
2	043320030	Insieme sfilo	Long extraction assembly J20N - J20PN - J20NE - J20PNE - J20NX - J20PNX - J20PNW
	043320050	Insieme sfilo	Long extraction assembly J20NL - J20PNL - J20NEL - J20PNEL - J20NXL - J20PNXL - J20PNLDC - J20PNXLDC
3	043330010	Bandella salvadita	Fingerstrip J20N - J20PN - J20NE - J20PNE - J20NX - J20PNX - J20PNW
	043330021	Bandella salvadita	Fingerstrip J20NL - J20PNL - J20NEL - J20PNEL - J20NXL - J20PNXL - J20PNLDC - J20PNXLDC
4	042501221	Rullino inferiore per biella esterna	Lower roll for external connecting rod
5	043320300	Rullino superiore per biella interna	Upper roll for internal connecting rod
6	043315010	Insieme biella interna	Internal connecting rod assembly
7	237406	Rasamento	Shim
8	234187	Spina per manopola	Pin for nob
9	903120	Manopola	Hand grip
10	223005	Dado per cilindro	Cylinder nut
11	043315020	Insieme biella esterna	External connecting rod assembly
12	043315210	Perno	Pin
13	243011	Anello Seeger E22	Snap ring E22
14	043315030	Insieme arpione	Hook assembly
15	950020180	Molla	Spring
16	043310011	Insieme telaio	Frame assembly
17	043315190	Perno fulcro arpione	Hook fulcrum pin
18	043315040	Perno superiore biella esterna	Upper pin for external connecting rod
19	042301951	Supporto pompa pneumoidraulica	Pneumatic-hydraulic pump support
20	043315240	Perno	Pin

TUTTI I MODELLI – ALL MODELS (*)

30/11/05

(*) Vedi intestazione: "Valida per i modelli" - See: "Apply to models"



Denominazione tavola - Table definition

**STRUTTURA TRAVERSA
CROSSPIECE STRUCTURE**

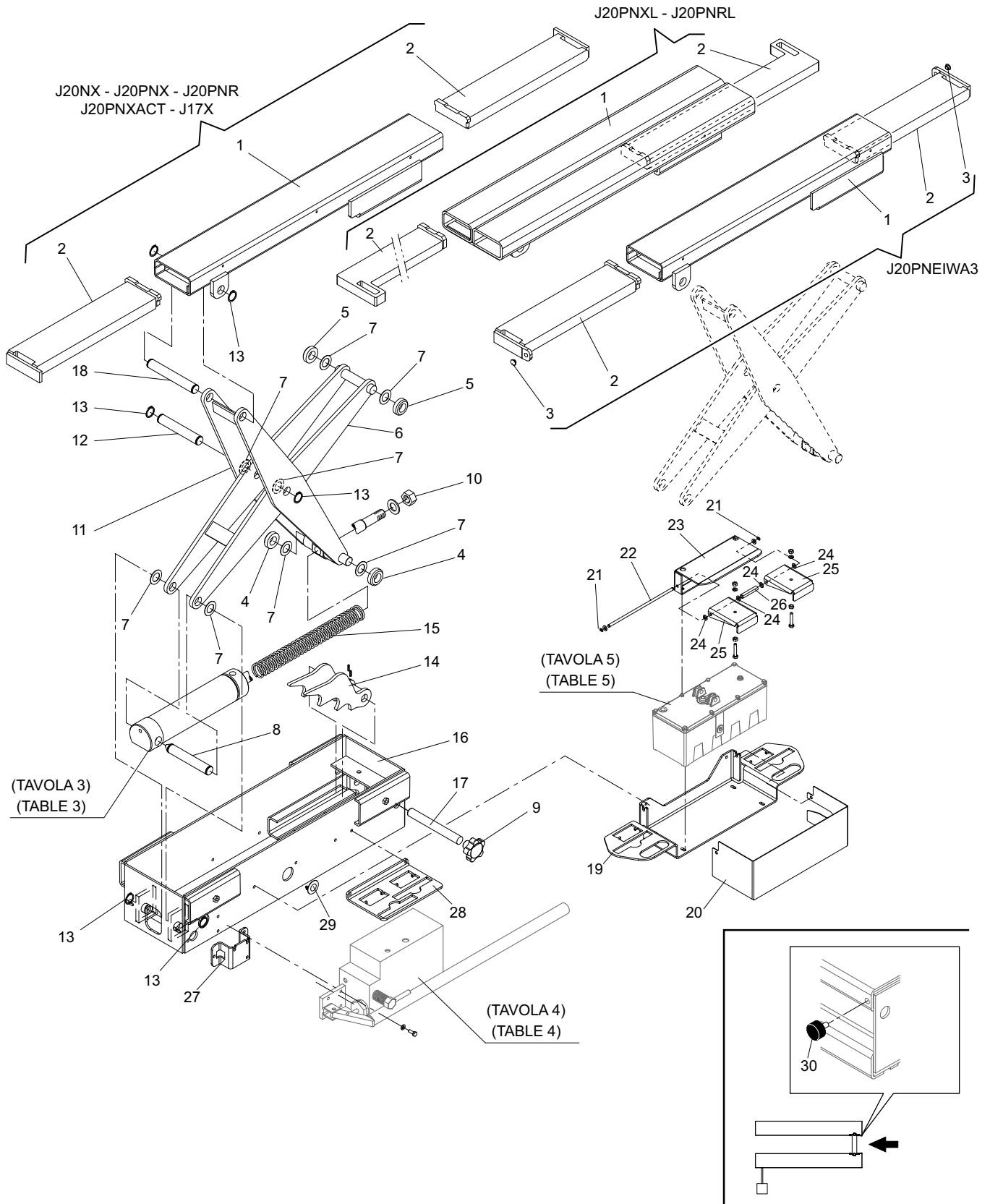
Valida per i modelli - Apply to models

J20NX - J20PNX - J20PNXL -
J20PNR - J20PNRL - J20PNEIWA3 -
J20PNXACT - J17X

N°tavola
Table no

Indice di modifica
Change index

1A/0





Denominazione tavola - Table definition

**STRUTTURA TRAVERSA
CROSSPIECE STRUCTURE**

Valida per i modelli - Apply to models

J20NX - J20PNX - J20PNXL -
J20PNR - J20PNRL - J20PNEIWA3 -
J20PNXACT - J17X

N°tavola
Table no

Indice di modifica
Change index

1A/0

RIF. REF	CODICE CODE	DESCRIZIONE DESCRIPTION	APPLICAZIONE APPLICATION
1	043320011	Insieme supporto prolunghe	Extension support assembly J20NX - J20PNX J20PNR - J20PNXACT
	043320041	Insieme supporto prolunghe	Extension support assembly J20PNXL - J20PNRL
	043380501	Insieme supporto prolunghe	Extension support assembly J20PNEIWA3
	042301263	Insieme supporto prolunghe	Extension support assembly J17X
2	043320031	Insieme sfilo	Long extraction assembly J20NX - J20PNX J20PNRX1 - J20PNXACT
	043320051	Insieme sfilo	Long extraction assembly J20PNXL - J20PNRL
	043380400	Insieme sfilo	Long extraction assembly J20PNEIWA3
	042302180	Insieme sfilo	Long extraction assembly J17X
3	043420560	Pattino	Sliding block J20PNEIWA3
4	042501221	Rullino inferiore per biella esterna	Lower roll for external connecting rod
5	043320300	Rullino superiore per biella interna	Upper roll for internal connecting rod
6	043315010	Insieme biella interna	Internal connecting rod assembly
7	237406	Rasamento	Shim
8	043315240	Perno	Pin
9	903180	Volantino	Hand wheel
10	223005	Dado per cilindro	Cylinder nut
11	043315020	Insieme biella esterna	External connecting rod assembly
12	043315210	Perno	Pin
13	243011	Anello Seeger E22	Snap ring E22
14	043315030	Insieme arpione	Hook assembly
15	950020180	Molla	Spring
16	043310012	Insieme telaio	Frame assembly
17	043315192	Perno fulcro arpione	Hook fulcrum pin
18	043315040	Perno superiore biella esterna	Upper pin for external connecting rod
19	043310700	Supporto	Support
20	043310670	Carter	Carter
21	243001	Seeger Ø 6	Seeger Ø 6
22	043310640	Perno supp. pulsanti	Pin
23	043310650	Carter	Carter
24	413145	Rondella	Washer
25	043310660	Pulsante	Push-button
26	058661330	Tubo diritto	Pipe
27	043310690	Supporto pompa manuale	Manual pump support J20NX - J17X
28	043310680	Supporto tamponi	Support
29	413302	Tappo	Plug
30	412140	Antivibrante	Puffer

TUTTI I MODELLI – ALL MODELS (*)

J20PNX - J20PNXL - J20PNR
J20PNRL - J20PNEIWA3 -
J20PNXACT

TUTTI I MODELLI – ALL MODELS (*)

(*) Vedi intestazione: "Valida per i modelli" - See: "Apply to models"

31/10/19



Denominazione tavola - Table definition

**STRUTTURA TRAVERSA
CROSSPIECE STRUCTURE**

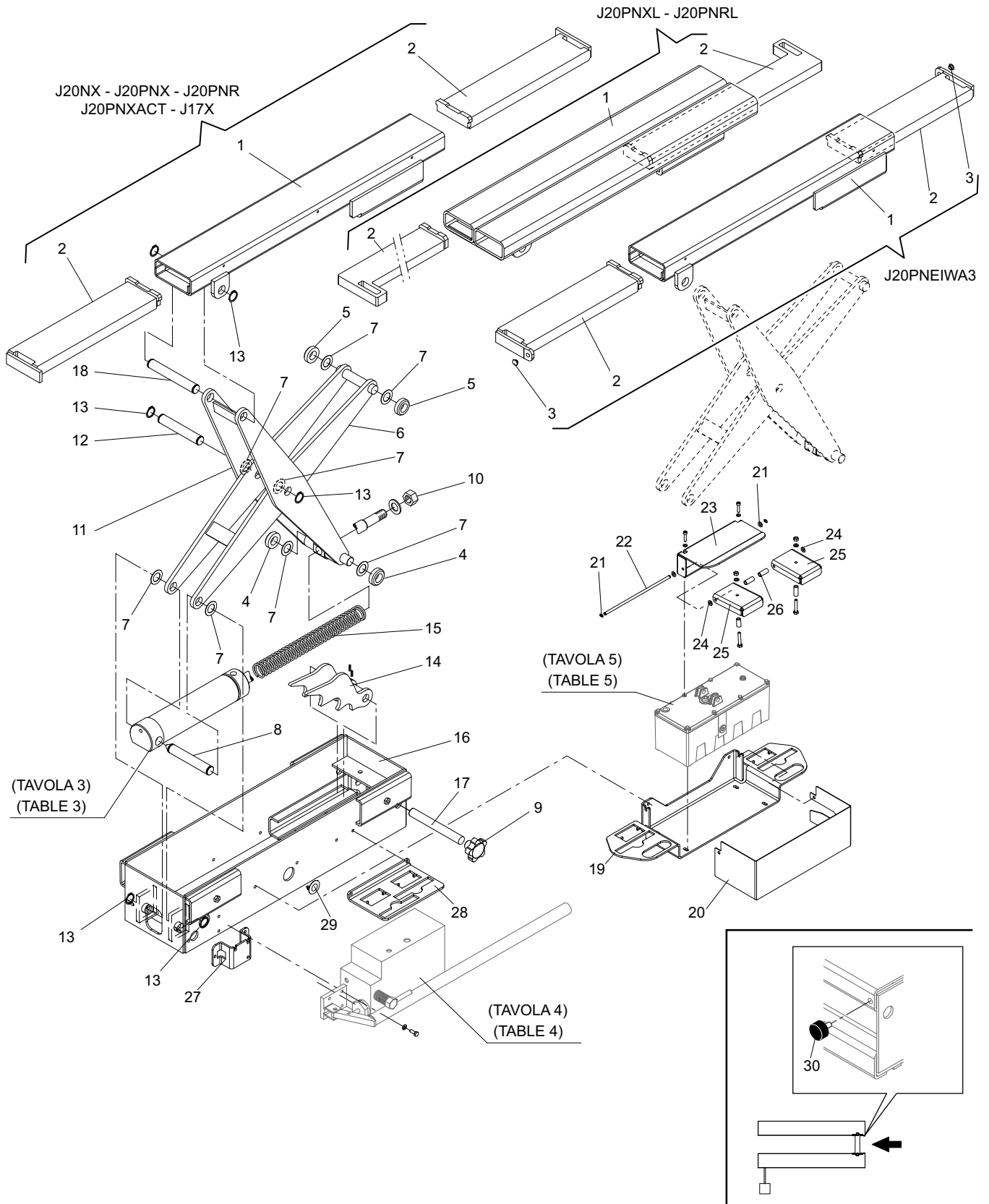
Valida per i modelli - Apply to models

J20NX - J20PNX - J20PNXL -
J20PNR - J20PNRL - J20PNEIWA3 -
J20PNXACT - J17X

N°tavola
Table no

Indice di modifica
Change index

1A/1





Denominazione tavola - Table definition

**STRUTTURA TRAVERSA
CROSSPIECE STRUCTURE**

Valida per i modelli - Apply to models

J20NX - J20PNX - J20PNXL -
J20PNR - J20PNRL - J20PNEIWA3 -
J20PNXACT - J17X

N°tavola
Table no

Indice di modifica
Change index

1A/1

RIF. REF	CODICE CODE	DESCRIZIONE DESCRIPTION	APPLICAZIONE APPLICATION
1	043320011	Insieme supporto prolunghe	Extension support assembly J20NX - J20PNX J20PNR - J20PNXACT
	043320041	Insieme supporto prolunghe	Extension support assembly J20PNXL - J20PNRL
	043380501	Insieme supporto prolunghe	Extension support assembly J20PNEIWA3
	042301263	Insieme supporto prolunghe	Extension support assembly J17X
2	043320031	Insieme sfilo	Long extraction assembly J20NX - J20PNX J20PNRX1 - J20PNXACT
	043320051	Insieme sfilo	Long extraction assembly J20PNXL - J20PNRL
	043380400	Insieme sfilo	Long extraction assembly J20PNEIWA3
	042302180	Insieme sfilo	Long extraction assembly J17X
3	043420560	Pattino	Sliding block J20PNEIWA3
4	042501221	Rullino inferiore per biella esterna	Lower roll for external connecting rod
5	043320300	Rullino superiore per biella interna	Upper roll for internal connecting rod
6	043315010	Insieme biella interna	Internal connecting rod assembly
7	237406	Rasamento	Shim
8	043315240	Perno	Pin
9	903180	Volantino	Hand wheel
10	223005	Dado per cilindro	Cylinder nut
11	043315020	Insieme biella esterna	External connecting rod assembly
12	043315210	Perno	Pin
13	243011	Anello Seeger E22	Snap ring E22
14	043315030	Insieme arpione	Hook assembly
15	950020180	Molla	Spring
16	043310012	Insieme telaio	Frame assembly
17	043315192	Perno fulcro arpione	Hook fulcrum pin
18	043315040	Perno superiore biella esterna	Upper pin for external connecting rod
19	043310700	Supporto	Support
20	043310670	Carter	Carter
21	243001	Seeger Ø 6	Seeger Ø 6
22	043310640	Perno supp. pulsanti	Pin
23	043310651	Carter	Carter
24	413145	Rondella	Washer
25	043310661	Pulsante	Push-button
26	413322	Distanziale	Spacer
27	043310690	Supporto pompa manuale	Manual pump support J20NX - J17X
28	043310680	Supporto tamponi	Support
29	413302	Tappo	Plug
30	412140	Antivibrante	Puffer TUTTI I MODELLI – ALL MODELS (*)

(*) Vedi intestazione: "Valida per i modelli" - See: "Apply to models"



Denominazione tavola - Table definition

**STRUTTURA TRAVERSA
CROSSPIECE STRUCTURE**

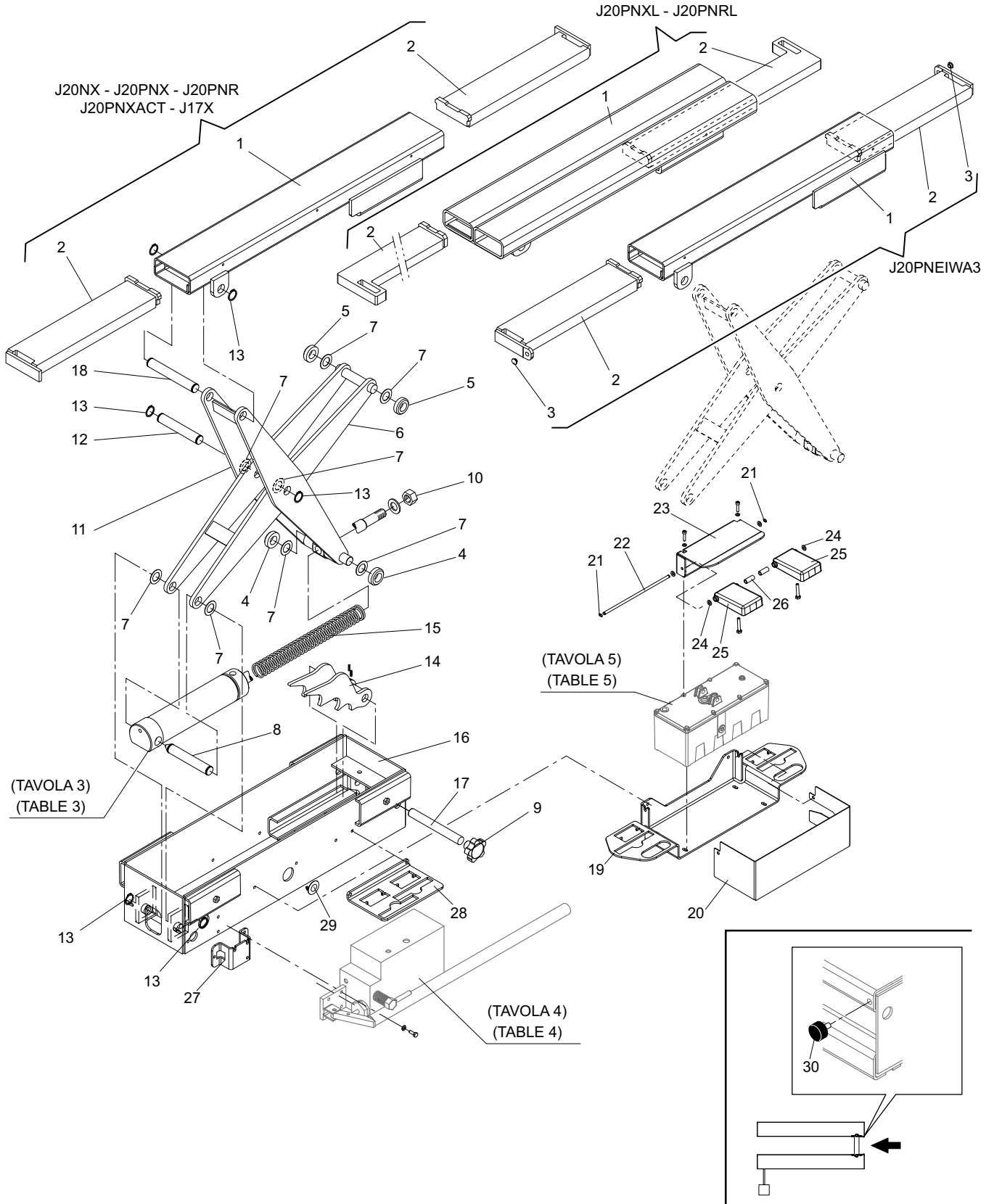
Valida per i modelli - Apply to models

J20NX - J20PNX - J20PNXL -
J20PNR - J20PNRL - J20PNEIWA3 -
J20PNXACT - J17X

N°tavola
Table no

Indice di modifica
Change index

1A/2





Denominazione tavola - Table definition

**STRUTTURA TRAVERSA
CROSSPIECE STRUCTURE**

Valida per i modelli - Apply to models

J20NX - J20PNX - J20PNXL -
J20PNR - J20PNRL - J20PNEIWA3 -
J20PNXACT - J17X

N°tavola
Table no

Indice di modifica
Change index

1A/2

RIF. REF	CODICE CODE	DESCRIZIONE DESCRIPTION	APPLICAZIONE APPLICATION
1	043320011	Insieme supporto prolunghe	Extension support assembly J20NX - J20PNX J20PNR - J20PNXACT
	043320041	Insieme supporto prolunghe	Extension support assembly J20PNXL - J20PNRL
	043380501	Insieme supporto prolunghe	Extension support assembly J20PNEIWA3
	042301263	Insieme supporto prolunghe	Extension support assembly J17X
2	043320031	Insieme sfilo	Long extraction assembly J20NX - J20PNX J20PNRX1 - J20PNXACT
	043320051	Insieme sfilo	Long extraction assembly J20PNXL - J20PNRL
	043380400	Insieme sfilo	Long extraction assembly J20PNEIWA3
	042302180	Insieme sfilo	Long extraction assembly J17X
3	043420560	Pattino	Sliding block J20PNEIWA3
4	042501221	Rullino inferiore per biella esterna	Lower roll for external connecting rod
5	043320300	Rullino superiore per biella interna	Upper roll for internal connecting rod
6	043315010	Insieme biella interna	Internal connecting rod assembly
7	237406	Rasamento	Shim
8	043315240	Perno	Pin
9	903180	Volantino	Hand wheel
10	223005	Dado per cilindro	Cylinder nut
11	043315020	Insieme biella esterna	External connecting rod assembly
12	043315210	Perno	Pin
13	243011	Anello Seeger E22	Snap ring E22
14	043315030	Insieme arpione	Hook assembly
15	950020180	Molla	Spring
16	043310012	Insieme telaio	Frame assembly
17	043315192	Perno fulcro arpione	Hook fulcrum pin
18	043315040	Perno superiore biella esterna	Upper pin for external connecting rod
19	043310700	Supporto	Support
20	043310670	Carter	Carter
21	243001	Seeger Ø 6	Seeger Ø 6
22	043310640	Perno supp. pulsanti	Pin
23	043310651	Carter	Carter
24	413145	Rondella	Washer
25	043310662	Pulsante	Push-button
26	413322	Distanziale	Spacer
27	043310690	Supporto pompa manuale	Manual pump support J20NX - J17X
28	043310680	Supporto tamponi	Support
29	413302	Tappo	Plug
30	412140	Antivibrante	Puffer TUTTI I MODELLI – ALL MODELS (*)

TUTTI I MODELLI – ALL MODELS (*)

J20PNX - J20PNXL - J20PNR
J20PNRL - J20PNEIWA3 -
J20PNXACT

J20NX - J17X

TUTTI I MODELLI – ALL MODELS (*)

(*) Vedi intestazione: "Valida per i modelli" - See: "Apply to models"



Denominazione tavola - Table definition

**STAFFE E DOTAZIONE
BRACKETS AND EQUIPMENT**

Valida per i modelli - Apply to models

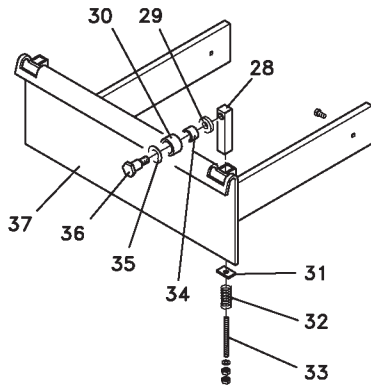
J20N - J20PN - J20NL - J20PNL - J20NE -
J20PNE - J20NEL - J20PNEL - J20NX -
J20PNX - J20NXL - J20PNXL -
J20PNLDC - J20PNW

N°tavola
Table no

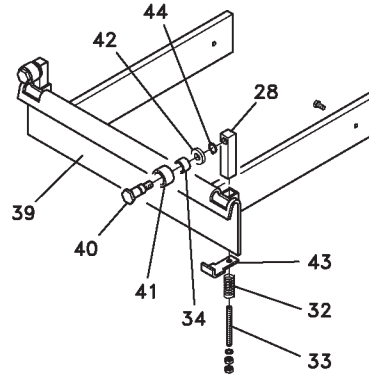
Indice di modifica
Change index

2/0

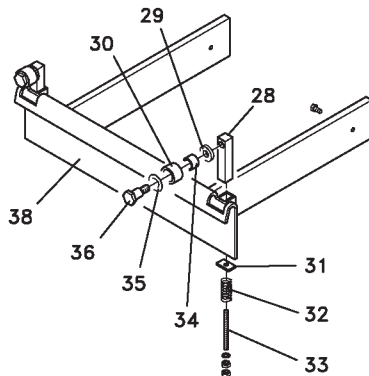
J20NE - J20NEL
J20PNE - J20PNEL



J20NX - J20NXL
J20PNX - J20PNXL

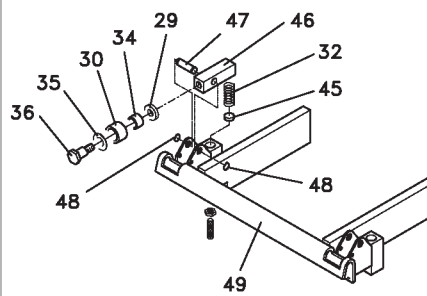


J20PNLDC - J20N - J20NL
J20PN - J20PNL

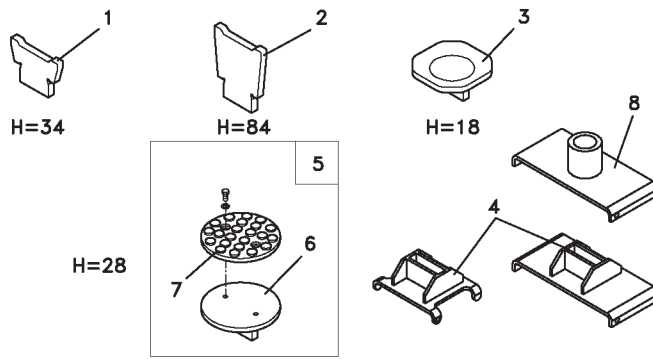


50

J20PNW



DOTAZIONE





Denominazione tavola - Table definition

**STAFFE E DOTAZIONE
BRACKETS AND EQUIPMENT**

Valida per i modelli - Apply to models

J20N - J20PN - J20NL - J20PNL - J20NE -
J20PNE - J20NEL - J20PNEL - J20NX -
J20PNX - J20NXL - J20PNXL -
J20PNLDC - J20PNW

N°tavola
Table no

Indice di modifica
Change index

2/0

RIF. REF	CODICE CODE	DESCRIZIONE	DESCRIPTION	APPLICAZIONE APPLICATION
1	042501681	Appoggio basso	Bottom rest	TUTTI I MODELLI – ALL MODELS (*)
2	042501691	Appoggio alto	Top rest	
3	042501702	Piattello	Cap	
4	043320070	Supporto appoggi	Bearings support	J20N - J20PN - J20NE - J20PNE - J20NX - J20PNX - J20PNW
	043320080	Supporto appoggi	Bearings support	J20NL - J20PNL - J20NEL - J20PNEL - J20NXL - J20PNXL - J20PNLDC
5	042590100	Insieme tampone	Buffer set	TUTTI I MODELLI – ALL MODELS (*)
6	042501862	Supporto tampone	Buffer support	
7	042501770	Tampone	Buffer	
8	043320060	Supporto appoggi	Bearings support	J20PNLDC
28	042501810	Portarullo	Roller carrier	J20NE-J20NEL-J20PNE-J20PNEL- J20PNLDC-J20N-J20NL-J20PN- J20PNL
29	086460110	Rondella fermapompa	Pump retention washer	J20N - J20PN - J20NE - J20PNE - J20NL - J20PNL - J20NEL - J20PNEL - J20PNW - J20PNLDC
30	042501820	Rullo	Roller	
31	042501590	Piastrino spingimolla	Spring pusher plate	J20N - J20PN - J20NE - J20PNE - J20NL - J20PNL - J20NEL - J20PNEL - J20PNLDC
32	950001100	Molla sostegno traversa	Wheel free jack support spring	J20NE-J20NEL-J20PNE-J20PNEL- J20PNLDC-J20N-J20NL-J20PN- J20PNL-J20PNW
33	042501830	Tirante	Tie-rod	J20N - J20PN - J20NE - J20PNE - J20NL - J20PNL - J20NEL - J20PNEL - J20NX - J20PNX - J20NXL - J20PNXL - J20PNLDC
34	617010	Cuscinetto	Bearing ring	TUTTI I MODELLI – ALL MODELS (*)
35	627007	Ralla	Bearing ring	J20N - J20PN - J20NE - J20PNE - J20NL - J20PNL - J20NEL - J20PNEL - J20PNLDC - J20PNW
36	042501800	Perno	Pin	
37	043310040	Insieme staffa	Bracket assembly	J20NE - J20PNE - J20NEL - J20PNEL
38	043310020	Insieme staffa J20	Bracket assembly J20	J20N - J20PN - J20NL - J20PNL - J20PNLDC
39	043310050	Insieme staffa	Bracket assembly	J20NX - J20PNX - J20NXL - J20PNXL
40	043310380	Perno	Pin	
41	043310390	Rullo	Roller	
42	237519	Rondella	Washer	
43	043310370	Staffa di trattenimento	Holding brackets	
44	243006	Anello Seeger	Snap ring	
45	043010540	Piastrino spingimolla	Spring pusher plate	J20PNW
46	043010550	Supporto rullo	Roller support	
47	043010560	Perno	Pin	
48	243060	Anello Seeger E10	E10 Snap ring	
49	043310070	Insieme staffa	Bracket assembly	
50	043390110	Kit di due staffe	Two brackets kit	J20N - J20PN - J20NL - J20PNL - J20PNLDC

28/02/06

(*) Vedi intestazione: "Valida per i modelli" - See: "Apply to models"



Denominazione tavola - Table definition

**STAFFE E DOTAZIONE
BRACKETS AND EQUIPMENT**

Valida per i modelli - Apply to models

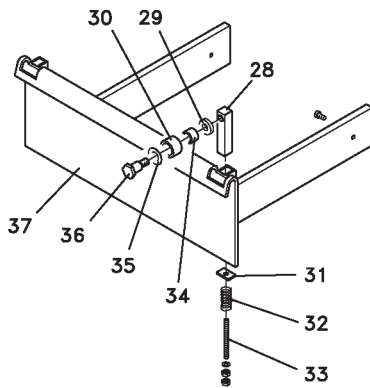
J20N - J20PN - J20NL - J20PNL - J20NE -
J20PNE - J20NEL - J20PNEL - J20NX -
J20PNX - J20NXL - J20PNXL -
J20PNLDC - J20PNW

N°tavola
Table no

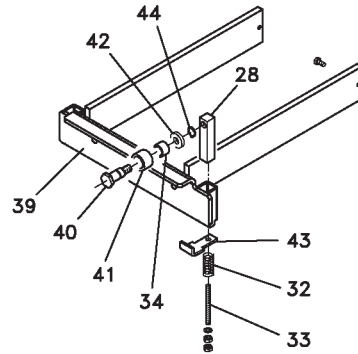
Indice di modifica
Change index

2/1

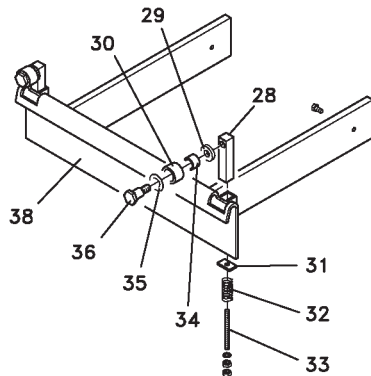
**J20NE - J20NEL
J20PNE - J20PNEL**



**J20NX - J20NXL
J20PNX - J20PNXL**

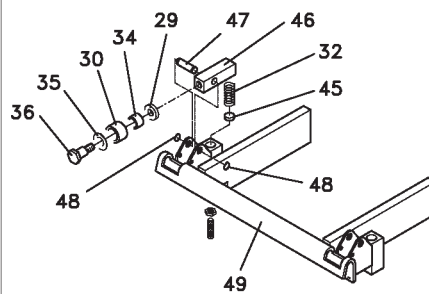


**J20PNLDC - J20N - J20NL
J20PN - J20PNL**

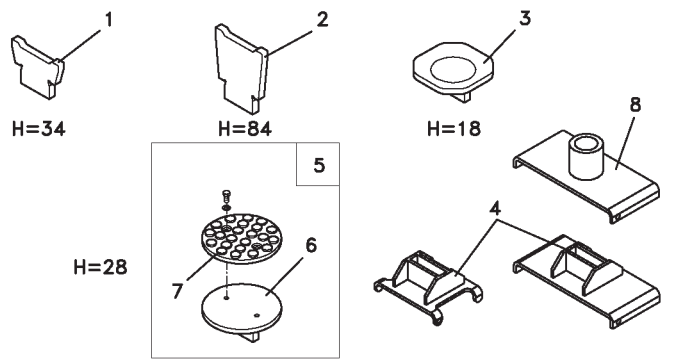


50

J20PNW



DOTAZIONE





Denominazione tavola - Table definition

**STAFFE E DOTAZIONE
BRACKETS AND EQUIPMENT**

Valida per i modelli - Apply to models

J20N - J20PN - J20NL - J20PNL - J20NE -
J20PNE - J20NEL - J20PNEL - J20NX -
J20PNX - J20NXL - J20PNXL -
J20PNLDC - J20PNW

N°tavola
Table no

Indice di modifica
Change index

2/1

RIF. REF	CODICE CODE	DESCRIZIONE	DESCRIPTION	APPLICAZIONE APPLICATION
1	042501681	Appoggio basso	Bottom rest	TUTTI I MODELLI – ALL MODELS (*)
2	042501691	Appoggio alto	Top rest	
3	042501702	Piattello	Cap	
4	043320070	Supporto appoggi	Bearings support	J20N - J20PN - J20NE - J20PNE - J20NX - J20PNX - J20PNW
	043320080	Supporto appoggi	Bearings support	J20NL - J20PNL - J20NEL - J20PNEL - J20NXL - J20PNXL - J20PNLDC
5	042590100	Insieme tampone	Buffer set	TUTTI I MODELLI – ALL MODELS (*)
6	042501862	Supporto tampone	Buffer support	
7	042501770	Tampone	Buffer	
8	043320060	Supporto appoggi	Bearings support	J20PNLDC
28	042501810	Portarullo	Roller carrier	J20NE-J20NEL-J20PNE-J20PNEL- J20PNLDC-J20N-J20NL-J20PN- J20PNL
29	086460110	Rondella fermapompa	Pump retention washer	J20N - J20PN - J20NE - J20PNE - J20NL - J20PNL - J20NEL - J20PNEL - J20PNW - J20PNLDC
30	042501820	Rullo	Roller	
31	042501590	Piastrino spingimolla	Spring pusher plate	J20N - J20PN - J20NE - J20PNE - J20NL - J20PNL - J20NEL - J20PNEL - J20PNLDC
32	950001100	Molla sostegno traversa	Wheel free jack support spring	J20NE-J20NEL-J20PNE-J20PNEL- J20PNLDC-J20N-J20NL-J20PN- J20PNL-J20PNW
33	042501830	Tirante	Tie-rod	J20N - J20PN - J20NE - J20PNE - J20NL - J20PNL - J20NEL - J20PNEL - J20NX - J20PNX - J20NXL - J20PNXL - J20PNLDC
34	617010	Cuscinetto	Bearing ring	TUTTI I MODELLI – ALL MODELS (*)
35	627007	Ralla	Bearing ring	J20N - J20PN - J20NE - J20PNE - J20NL - J20PNL - J20NEL - J20PNEL - J20PNLDC - J20PNW
36	042501800	Perno	Pin	
37	043310040	Insieme staffa	Bracket assembly	J20NE - J20PNE - J20NEL - J20PNEL
38	043310020	Insieme staffa J20	Bracket assembly J20	J20N - J20PN - J20NL - J20PNL - J20PNLDC
39	043310051	Insieme staffa	Bracket assembly	J20NX - J20PNX - J20NXL - J20PNXL
40	043310380	Perno	Pin	
41	043310390	Rullo	Roller	
42	237519	Rondella	Washer	
43	043310370	Staffa di trattenimento	Holding brackets	
44	243006	Anello Seeger	Snap ring	
45	043010540	Piastrino spingimolla	Spring pusher plate	J20PNW
46	043010550	Supporto rullo	Roller support	
47	043010560	Perno	Pin	
48	243060	Anello Seeger E10	E10 Snap ring	
49	043310070	Insieme staffa	Bracket assembly	
50	043390110	Kit di due staffe	Two brackets kit	J20N - J20PN - J20NL - J20PNL - J20PNLDC

28/02/06

(*) Vedi intestazione: "Valida per i modelli" - See: "Apply to models"



Denominazione tavola - Table definition

**STAFFE E DOTAZIONE
BRACKETS AND EQUIPMENT**

Valida per i modelli - Apply to models

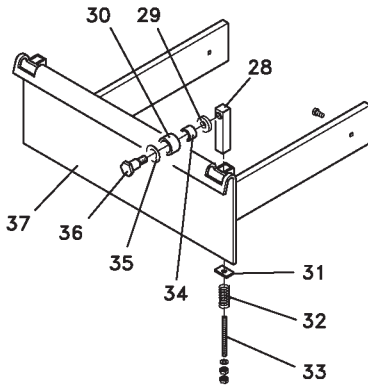
J20N - J20PN - J20NL - J20PNL - J20NE -
J20PNE - J20NEL - J20PNEL - J20NX -
J20PNX - J20NXL - J20PNXL -
J20PNLDC - J20PNW

N°tavola
Table no

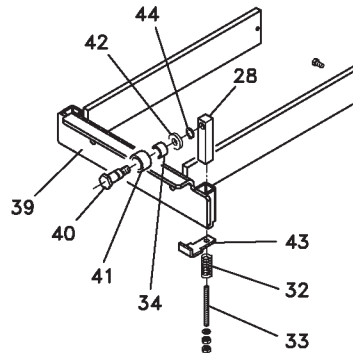
Indice di modifica
Change index

2/2

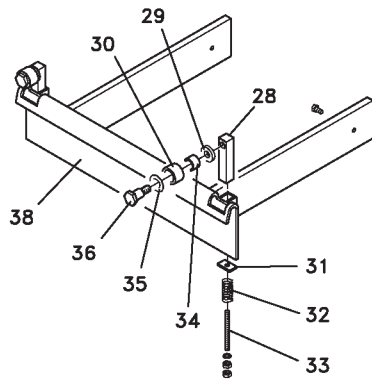
**J20NE - J20NEL
J20PNE - J20PNEL**



**J20NX - J20NXL
J20PNX - J20PNXL**

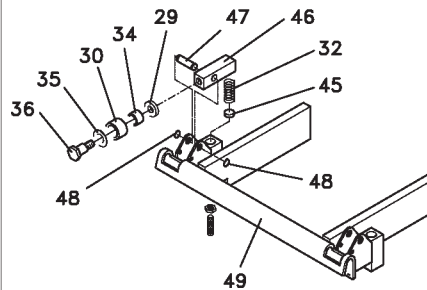


**J20PNLDC - J20N - J20NL
J20PN - J20PNL**

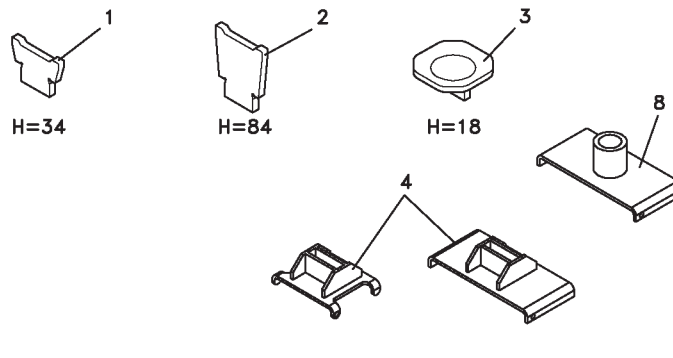


50

J20PNW



DOTAZIONE





Denominazione tavola - Table definition

**STAFFE E DOTAZIONE
BRACKETS AND EQUIPMENT**

Valida per i modelli - Apply to models

J20N - J20PN - J20NL - J20PNL - J20NE -
J20PNE - J20NEL - J20PNEL - J20NX -
J20PNX - J20NXL - J20PNXL -
J20PNLDC - J20PNW

N°tavola
Table no

Indice di modifica
Change index

2/2

RIF. REF	CODICE CODE	DESCRIZIONE	DESCRIPTION	APPLICAZIONE APPLICATION
1	042501681	Appoggio basso	Bottom rest	TUTTI I MODELLI – ALL MODELS (*)
2	042501691	Appoggio alto	Top rest	
3	042501702	Piattello	Cap	
4	043320070	Supporto appoggi	Bearings support	J20N - J20PN - J20NE - J20PNE - J20NX - J20PNX - J20PNW
	043320080	Supporto appoggi	Bearings support	J20NL - J20PNL - J20NEL - J20PNEL - J20NXL - J20PNXL - J20PNLDC
5				TUTTI I MODELLI – ALL MODELS (*)
6				
7				
8	043320060	Supporto appoggi	Bearings support	J20PNLDC
28	042501810	Portarullo	Roller carrier	J20NE-J20NEL-J20PNE-J20PNEL- J20PNLDC-J20N-J20NL-J20PN- J20PNL
29	086460110	Rondella fermapompa	Pump retention washer	J20N - J20PN - J20NE - J20PNE - J20NL - J20PNL - J20NEL - J20PNEL - J20PNW - J20PNLDC
30	042501820	Rullo	Roller	
31	042501590	Piastrino spingimolla	Spring pusher plate	J20N - J20PN - J20NE - J20PNE - J20NL - J20PNL - J20NEL - J20PNEL - J20PNLDC
32	950001100	Molla sostegno traversa	Wheel free jack support spring	J20NE-J20NEL-J20PNE-J20PNEL- J20PNLDC-J20N-J20NL-J20PN- J20PNL-J20PNW
33	042501830	Tirante	Tie-rod	J20N - J20PN - J20NE - J20PNE - J20NL - J20PNL - J20NEL - J20PNEL - J20NX - J20PNX - J20NXL - J20PNXL - J20PNLDC
34	617010	Cuscinetto	Bearing ring	TUTTI I MODELLI – ALL MODELS (*)
35	627007	Ralla	Bearing ring	J20N - J20PN - J20NE - J20PNE - J20NL - J20PNL - J20NEL - J20PNEL - J20PNLDC - J20PNW
36	042501800	Perno	Pin	
37	043310040	Insieme staffa	Bracket assembly	J20NE - J20PNE - J20NEL - J20PNEL
38	043310020	Insieme staffa J20	Bracket assembly J20	J20N - J20PN - J20NL - J20PNL - J20PNLDC
39	043310051	Insieme staffa	Bracket assembly	J20NX - J20PNX - J20NXL - J20PNXL
40	043310380	Perno	Pin	
41	043310390	Rullo	Roller	
42	237519	Rondella	Washer	
43	043310370	Staffa di trattenimento	Holding brackets	
44	243006	Anello Seeger	Snap ring	J20PNW
45	043010540	Piastrino spingimolla	Spring pusher plate	
46	043010550	Supporto rullo	Roller support	
47	043010560	Perno	Pin	
48	243060	Anello Seeger E10	E10 Snap ring	
49	043310070	Insieme staffa	Bracket assembly	
50	043390110	Kit di due staffe	Two brackets kit	J20N - J20PN - J20NL - J20PNL - J20PNLDC

28/02/06

(*) Vedi intestazione: "Valida per i modelli" - See: "Apply to models"



Denominazione tavola - Table definition

**STAFFE E DOTAZIONE
BRACKETS AND EQUIPMENT**

Valida per i modelli - Apply to models

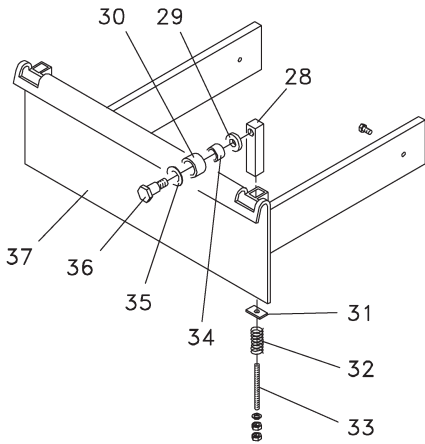
J20N - J20PN - J20NL - J20PNL - J20NE -
J20PNE - J20NEL - J20PNEL - J20NX -
J20PNX - J20NXL - J20PNXL -
J20PNLDC - J20PNW

N°tavola
Table no

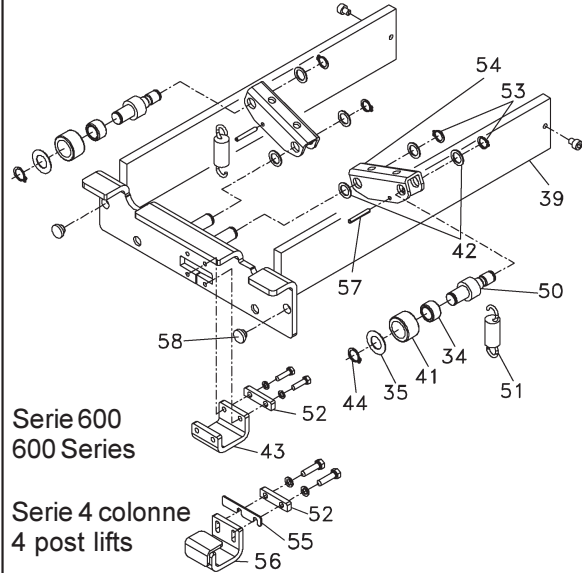
Indice di modifica
Change index

2/3

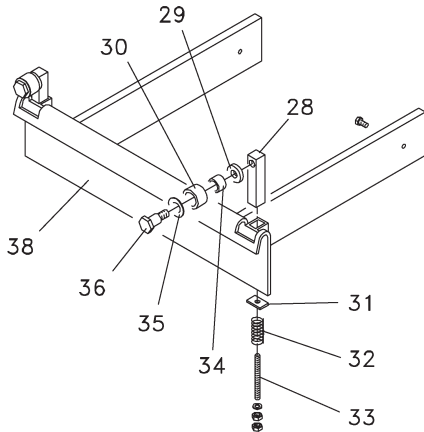
J20NE - J20NEL
J20PNE - J20PNEL



J20NX - J20NXL
J20PNX - J20PNXL

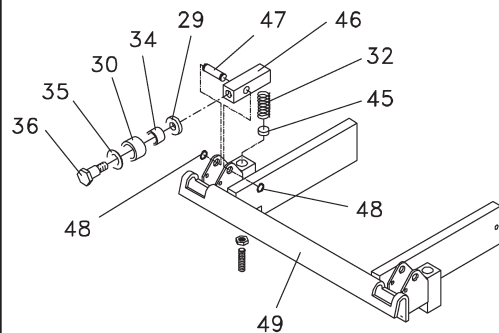


J20PNLDC - J20N - J20NL
J20PN - J20PNL

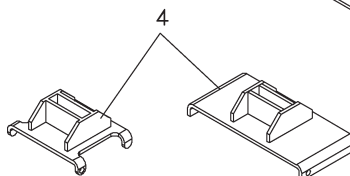
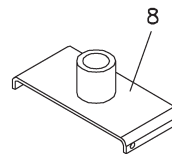
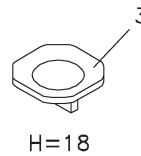
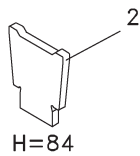
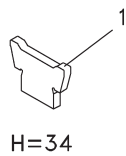


59

J20PNW



DOTAZIONE





Denominazione tavola - Table definition

**STAFFE E DOTAZIONE
BRACKETS AND EQUIPMENT**

Valida per i modelli - Apply to models

J20N - J20PN - J20NL - J20PNL - J20NE -
J20PNE - J20NEL - J20PNEL - J20NX -
J20PNX - J20NXL - J20PNXL -
J20PNLDC - J20PNW

N°tavola
Table no

Indice di modifica
Change index

2/3

RIF. REF	CODICE CODE	DESCRIZIONE	DESCRIPTION	APPLICAZIONE APPLICATION
1	042501681	Appoggio basso	Bottom rest	TUTTI I MODELLI – ALL MODELS (*)
2	042501691	Appoggio alto	Top rest	
3	042501702	Piattello	Cap	
4	043320070	Supporto appoggi	Bearings support	J20N - J20PN - J20NE - J20PNE - J20NX - J20PNX - J20PNW
	043320080	Supporto appoggi	Bearings support	J20NL - J20PNL - J20NEL - J20PNEL - J20NXL - J20PNXL - J20PNLDC
5				TUTTI I MODELLI – ALL MODELS (*)
6				
7				
8	043320060	Supporto appoggi	Bearings support	J20PNLDC
28	042501810	Portarullo	Roller carrier	J20NE-J20NEL-J20PNE-J20PNEL- J20PNLDC-J20N-J20NL-J20PN- J20PNL
29	086460110	Rondella fermapompa	Pump retention washer	J20N - J20PN - J20NE - J20PNE - J20NL - J20PNL - J20NEL - J20PNEL - J20PNW - J20PNLDC
30	042501820	Rullo	Roller	J20N - J20PN - J20NE - J20PNE - J20NL - J20PNL - J20NEL - J20PNEL - J20PNW - J20PNLDC
31	042501590	Piastrino spingimolla	Spring pusher plate	J20N - J20PN - J20NE - J20PNE - J20NL - J20PNL - J20NEL - J20PNEL - J20PNLDC
32	950001100	Molla sostegno traversa	Wheel free jack support spring	J20NE-J20NEL-J20PNE-J20PNEL- J20PNLDC-J20N-J20NL-J20PN- J20PNL-J20PNW
33	042501830	Tirante	Tie-rod	J20N - J20PN - J20NE - J20PNE - J20NL - J20PNL - J20NEL - J20PNEL - J20NX - J20PNX - J20NXL - J20PNXL - J20PNLDC
34	617010	Cuscinetto	Bearing ring	TUTTI I MODELLI – ALL MODELS (*)
35	627007	Ralla	Bearing ring	
36	042501800	Perno	Pin	J20N - J20PN - J20NE - J20PNE - J20NL - J20PNL - J20NEL - J20PNEL - J20PNLDC - J20PNW
37	043310040	Insieme staffa	Bracket assembly	J20NE - J20PNE - J20NEL - J20PNEL
38	043310020	Insieme staffa J20	Bracket assembly J20	J20N - J20PN - J20NL - J20PNL - J20PNLDC
39	043310052	Insieme staffa	Bracket assembly	J20NX - J20PNX - J20NXL - J20PNXL
40				
41	043310390	Rullo	Roller	
42	237504	Rondella	Washer	J20PNW
43	043410210	Staffa di trattenimento	Holding brackets	
44	243006	Anello Seeger	Snap ring	
45	043010540	Piastrino spingimolla	Spring pusher plate	J20PNW
46	043010550	Supporto rullo	Roller support	
47	043010560	Perno	Pin	
48	243060	Anello Seeger E10	E10 Snap ring	J20NX - J20PNX - J20NXL - J20PNXL
49	043310070	Insieme staffa	Bracket assembly	
50	043310460	Perno rullo	Roller pin	
51	950020230	Molla	Spring	J20NX - J20PNX - J20NXL - J20PNXL
52	043310490	Piastrino distanziale	Spacer plate	
53	243005	Seeger	Seeger	
54	043310440	Supporto rullo	Roller support	J20NX - J20PNX - J20NXL - J20PNXL
55	043380050	Distanziale	Spacer	
56	043380030	Ins. Gancio d'arresto	Stop hook assembly	
57	235035	Spina elastica	Elastic pin	J20N - J20PN - J20NL - J20PNL - J20PNLDC
58	058135160	Pattino piccolo	Small sliding block	
59	043390110	Kit di due staffe	Two brackets kit	

(*) Vedi intestazione: "Valida per i modelli" - See: "Apply to models"

28/02/06



Denominazione tavola - Table definition

**STAFFE E DOTAZIONE
BRACKETS AND EQUIPMENT**

Valida per i modelli - Apply to models

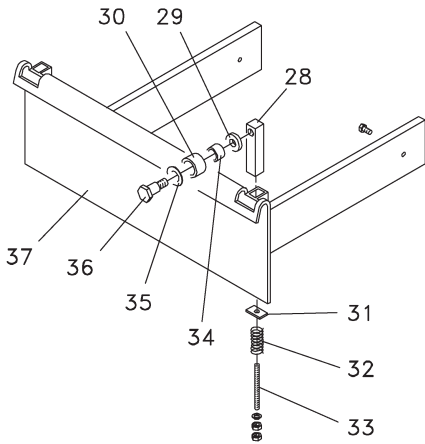
J20N - J20PN - J20NL - J20PNL - J20NE -
J20PNE - J20NEL - J20PNEL - J20NX -
J20PNX - J20NXL - J20PNXL -
J20PNLDC - J20PNW - J20PNXLDC

N°tavola
Table no

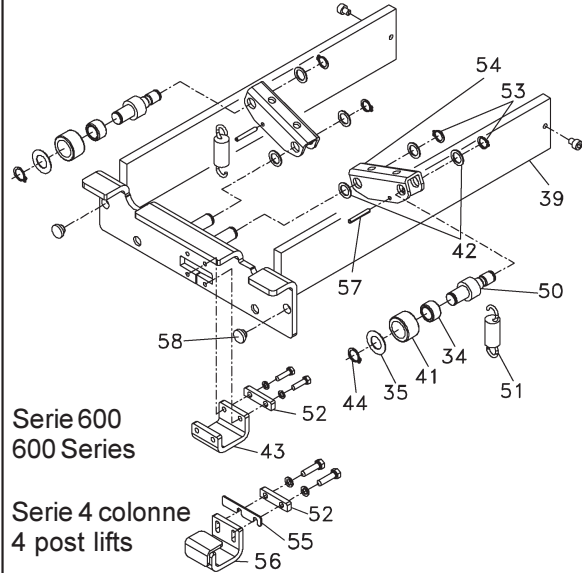
Indice di modifica
Change index

2/4

J20NE - J20NEL
J20PNE - J20PNEL



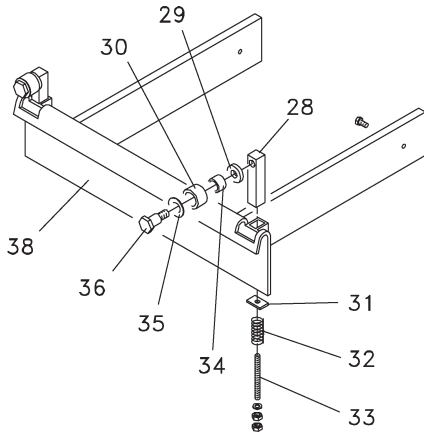
J20NX - J20NXL
J20PNX - J20PNXL - J20PNXLDC



Serie 600
600 Series

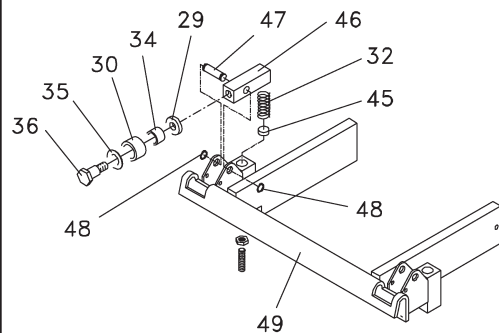
Serie 4 colonne
4 post lifts

J20PNLDC - J20N - J20NL
J20PN - J20PNL

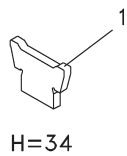


59

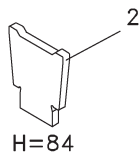
J20PNW



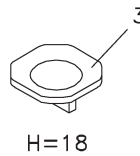
DOTAZIONE



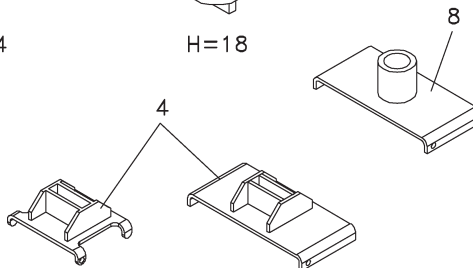
H=34



H=84



H=18





Denominazione tavola - Table definition

**STAFFE E DOTAZIONE
BRACKETS AND EQUIPMENT**

Valida per i modelli - Apply to models

J20N - J20PN - J20NL - J20PNL - J20NE -
J20PNE - J20NEL - J20PNEL - J20NX -
J20PNX - J20NXL - J20PNXL -
J20PNLDC - J20PNW - J20PNXLDC

N°tavola
Table no

Indice di modifica
Change index

2/4

RIF. REF	CODICE CODE	DESCRIZIONE	DESCRIPTION	APPLICAZIONE APPLICATION
1	042501681	Appoggio basso	Bottom rest	TUTTI I MODELLI - ALL MODELS (*)
2	042501691	Appoggio alto	Top rest	
3	042501702	Piattello	Cap	
4	043320070	Supporto appoggi	Bearings support	J20N - J20PN - J20NE - J20PNE - J20NX - J20PNX - J20PNW
	043320080	Supporto appoggi	Bearings support	J20NL - J20PNL - J20NEL - J20PNEL - J20NXL - J20PNXL - J20PNLDC - J20PNXLDC
5				TUTTI I MODELLI - ALL MODELS (*)
6				
7				
8	043320060	Supporto appoggi	Bearings support	J20PNLDC - J20PNXLDC
28	042501810	Portarullo	Roller carrier	J20NE-J20NEL-J20PNE-J20PNEL- J20PNLDC-J20N-J20NL-J20PN- J20PNL
29	086460110	Rondella fermapompa	Pump retention washer	J20N - J20PN - J20NE - J20PNE - J20NL - J20PNL - J20NEL - J20PNEL - J20PNW - J20PNLDC
30	042501820	Rullo	Roller	J20N - J20PN - J20NE - J20PNE - J20NL - J20PNL - J20NEL - J20PNEL - J20PNLDC
31	042501590	Piastrino spingimolla	Spring pusher plate	J20N - J20PN - J20NE - J20PNE - J20NL - J20PNL - J20NEL - J20PNEL - J20PNLDC
32	950001100	Molla sostegno traversa	Wheel free jack support spring	J20NE-J20NEL-J20PNE-J20PNEL- J20PNLDC-J20N-J20NL-J20PN- J20PNL-J20PNW
33	042501830	Tirante	Tie-rod	J20N - J20PN - J20NE - J20PNE - J20NL - J20PNL - J20NEL - J20PNEL - J20NX - J20PNX - J20NXL - J20PNXL - J20PNLDC
34	617010	Cuscinetto	Bearing ring	TUTTI I MODELLI - ALL MODELS (*)
35	627007	Ralla	Bearing ring	
36	042501800	Perno	Pin	J20N - J20PN - J20NE - J20PNE - J20NL - J20PNL - J20NEL - J20PNEL - J20PNLDC - J20PNW
37	043310040	Insieme staffa	Bracket assembly	J20NE - J20PNE - J20NEL - J20PNEL
38	043310020	Insieme staffa J20	Bracket assembly J20	J20N - J20PN - J20NL - J20PNL - J20PNLDC
39	043310052	Insieme staffa	Bracket assembly	J20NX - J20PNX - J20NXL - J20PNXL - J20PNXLDC
40				
41	043310390	Rullo	Roller	
42	237504	Rondella	Washer	
43	043410210	Staffa di trattenimento	Holding brackets	
44	243006	Anello Seeger	Snap ring	
45	043010540	Piastrino spingimolla	Spring pusher plate	
46	043010550	Supporto rullo	Roller support	
47	043010560	Perno	Pin	
48	243060	Anello Seeger E10	E10 Snap ring	
49	043310070	Insieme staffa	Bracket assembly	J20PNW
50	043310460	Perno rullo	Roller pin	
51	950020230	Molla	Spring	
52	043310490	Piastrino distanziale	Spacer plate	
53	243005	Seeger	Seeger	
54	043310440	Supporto rullo	Roller support	
55	043380050	Distanziale	Spacer	
56	043380030	Ins. Gancio d'arresto	Stop hook assembly	
57	235035	Spina elastica	Elastic pin	
58	058135160	Pattino piccolo	Small sliding block	
59	043390110	Kit di due staffe	Two brackets kit	J20N - J20PN - J20NL - J20PNL - J20PNLDC

(*) Vedi intestazione: "Valida per i modelli" - See: "Apply to models"

28/02/06



Denominazione tavola - Table definition

**STAFFE E DOTAZIONE
BRACKETS AND EQUIPMENT**

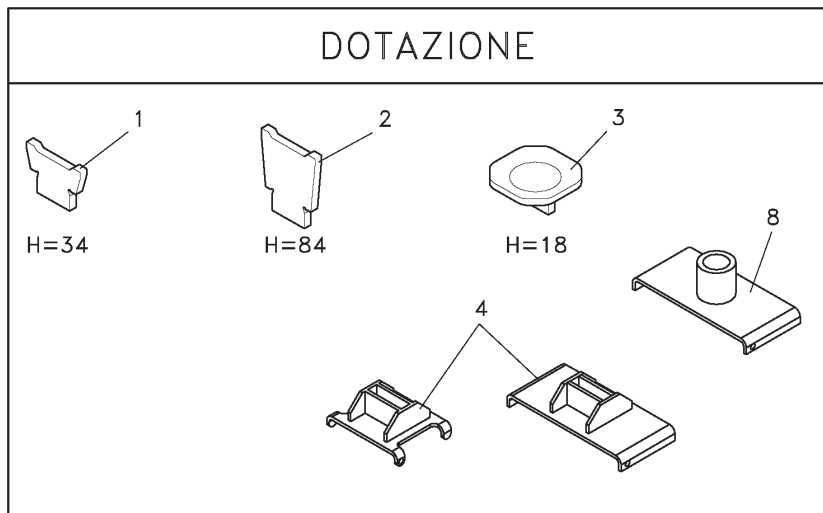
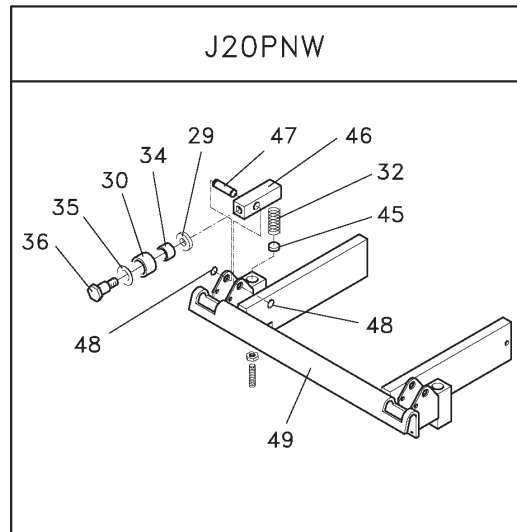
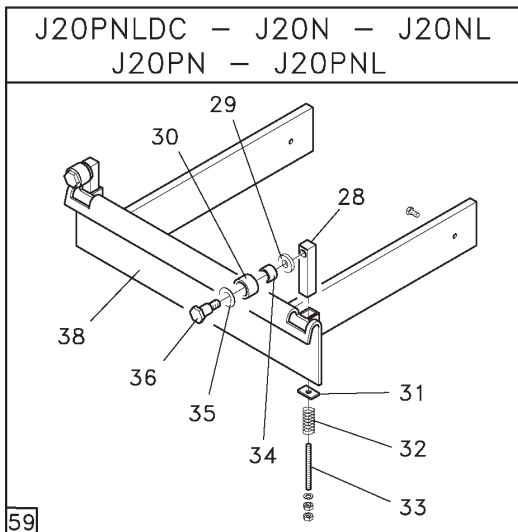
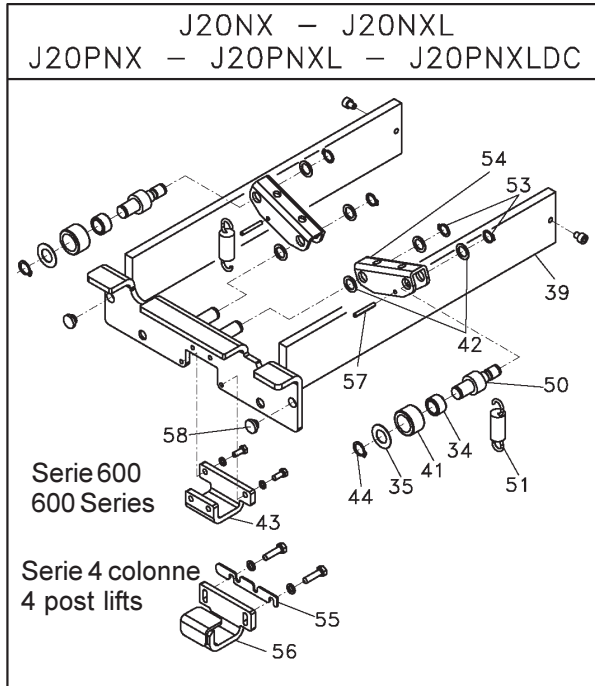
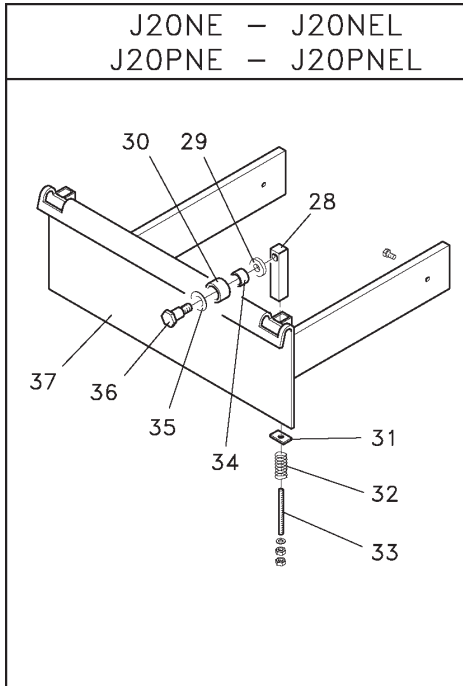
Valida per i modelli - Apply to models

J20N - J20PN - J20NL - J20PNL - J20NE -
J20PNE - J20NEL - J20PNEL - J20NX -
J20PNX - J20NXL - J20PNXL -
J20PNLDC - J20PNW - J20PNXLDC

N°tavola
Table no

Indice di modifica
Change index

2/5





Denominazione tavola - Table definition

**STAFFE E DOTAZIONE
BRACKETS AND EQUIPMENT**

Valida per i modelli - Apply to models

J20N - J20PN - J20NL - J20PNL - J20NE -
J20PNE - J20NEL - J20PNEL - J20NX -
J20PNX - J20NXL - J20PNXL -
J20PNLDC - J20PNW - J20PNXLDC

N°tavola
Table no

Indice di modifica
Change index

2/5

RIF. REF	CODICE CODE	DESCRIZIONE	DESCRIPTION	APPLICAZIONE APPLICATION
1	042501681	Appoggio basso	Bottom rest	TUTTI I MODELLI – ALL MODELS (*)
2	042501691	Appoggio alto	Top rest	
3	042501702	Piattello	Cap	
4	043320070	Supporto appoggi	Bearings support	J20N - J20PN - J20NE - J20PNE - J20NX - J20PNX - J20PNW
	043320080	Supporto appoggi	Bearings support	J20NL - J20PNL - J20NEL - J20PNEL - J20NXL - J20PNXL - J20PNLDC - J20PNXLDC
5				TUTTI I MODELLI – ALL MODELS (*)
6				
7				
8	043320060	Supporto appoggi	Bearings support	J20PNLDC - J20PNXLDC
28	042501810	Portarullo	Roller carrier	J20NE-J20NEL-J20PNE-J20PNEL- J20PNLDC-J20N-J20NL-J20PN- J20PNL
29	086460110	Rondella fermapompa	Pump retention washer	J20N - J20PN - J20NE - J20PNE - J20NL - J20PNL - J20NEL - J20PNEL - J20PNW - J20PNLDC
30	042501820	Rullo	Roller	J20N - J20PN - J20NE - J20PNE - J20NL - J20PNL - J20NEL - J20PNEL - J20PNW - J20PNLDC
31	042501590	Piastrino spingimolla	Spring pusher plate	J20N - J20PN - J20NE - J20PNE - J20NL - J20PNL - J20NEL - J20PNEL - J20PNLDC
32	950001100	Molla sostegno traversa	Wheel free jack support spring	J20NE-J20NEL-J20PNE-J20PNEL- J20PNLDC-J20N-J20NL-J20PN- J20PNL-J20PNW
33	042501830	Tirante	Tie-rod	J20N - J20PN - J20NE - J20PNE - J20NL - J20PNL - J20NEL - J20PNEL - J20NX - J20PNX - J20NXL - J20PNXL - J20PNLDC
34	617010	Cuscinetto	Bearing ring	TUTTI I MODELLI – ALL MODELS (*)
35	627007	Ralla	Bearing ring	
36	042501800	Perno	Pin	J20N - J20PN - J20NE - J20PNE - J20NL - J20PNL - J20NEL - J20PNEL - J20PNLDC - J20PNW
37	043310040	Insieme staffa	Bracket assembly	J20NE - J20PNE - J20NEL - J20PNEL
38	043310020	Insieme staffa J20	Bracket assembly J20	J20N - J20PN - J20NL - J20PNL - J20PNLDC
39	043310053	Insieme staffa	Bracket assembly	J20NX - J20PNX - J20NXL - J20PNXL - J20PNXLDC
40				
41	043310390	Rullo	Roller	
42	237504	Rondella	Washer	
43	043410211	Staffa di trattenimento	Holding brackets	
44	243006	Anello Seeger	Snap ring	
45	043010540	Piastrino spingimolla	Spring pusher plate	
46	043010550	Supporto rullo	Roller support	
47	043010560	Perno	Pin	
48	243060	Anello Seeger E10	E10 Snap ring	
49	043310070	Insieme staffa	Bracket assembly	J20PNW
50	043310460	Perno rullo	Roller pin	
51	950020230	Molla	Spring	
52				
53	243005	Seeger	Seeger	
54	043310440	Supporto rullo	Roller support	
55	043380051	Distanziale	Spacer	
56	043380031	Ins. Gancio d'arresto	Stop hook assembly	
57	235035	Spina elastica	Elastic pin	
58	058135160	Pattino piccolo	Small sliding block	
59	043390110	Kit di due staffe	Two brackets kit	J20N - J20PN - J20NL - J20PNL - J20PNLDC

(*) Vedi intestazione: "Valida per i modelli" - See: "Apply to models"

30/06/07



Denominazione tavola - Table definition

**STAFFE E DOTAZIONE
BRACKETS AND EQUIPMENT**

Valida per i modelli - Apply to models

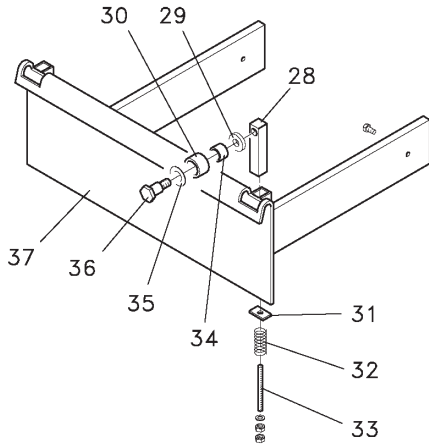
J20N - J20PN - J20NL - J20PNL - J20NE -
J20PNE - J20NEL - J20PNEL - J20NX -
J20PNX - J20NXL - J20PNXL -
J20PNLDC - J20PNW - J20PNXLDC

N°tavola
Table no

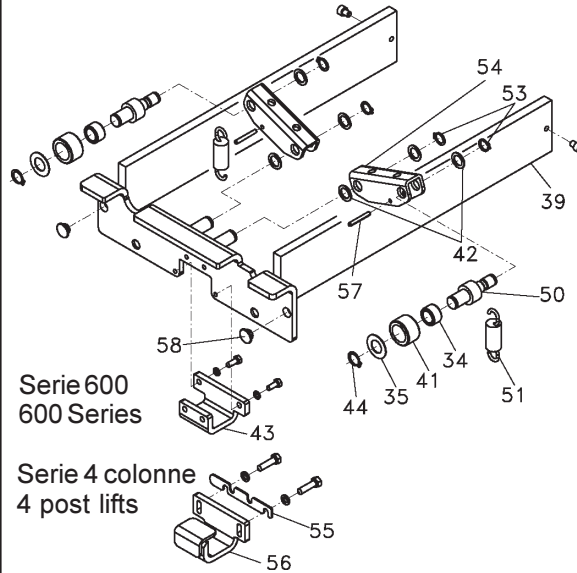
Indice di modifica
Change index

2/6

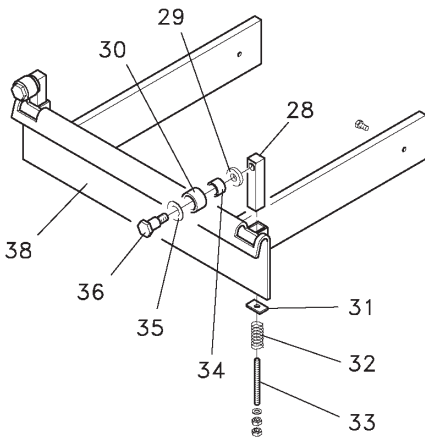
J20NE - J20NEL
J20PNE - J20PNEL



J20NX - J20NXL
J20PNX - J20PNXL - J20PNXLDC

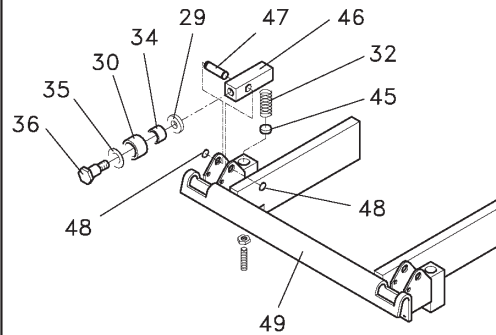


J20PNLDC - J20N - J20NL
J20PN - J20PNL

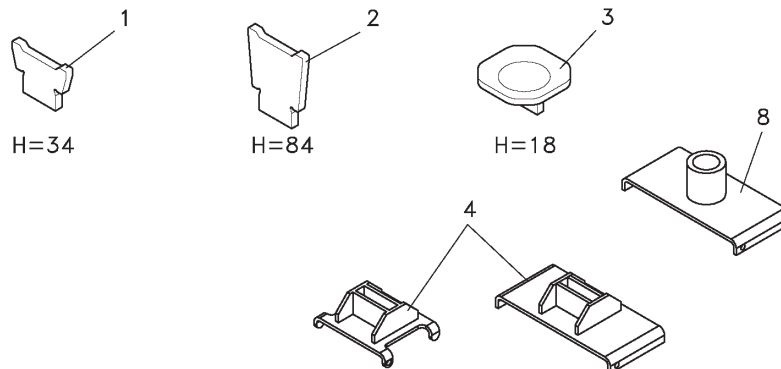


59

J20PNW



DOTAZIONE





Denominazione tavola - Table definition

**STAFFE E DOTAZIONE
BRACKETS AND EQUIPMENT**

Valida per i modelli - Apply to models

J20N - J20PN - J20NL - J20PNL - J20NE -
J20PNE - J20NEL - J20PNEL - J20NX -
J20PNX - J20NXL - J20PNXL -
J20PNLDC - J20PNW - J20PNXLDC

N°tavola
Table no

Indice di modifica
Change index

2/6

RIF. REF	CODICE CODE	DESCRIZIONE	DESCRIPTION	APPLICAZIONE APPLICATION
1	042501681	Appoggio basso	Bottom rest	TUTTI I MODELLI – ALL MODELS (*)
2	042501691	Appoggio alto	Top rest	
3	042501702	Piattello	Cap	
4	043320070	Supporto appoggi	Bearings support	J20N - J20PN - J20NE - J20PNE - J20NX - J20PNX - J20PNW
	043320080	Supporto appoggi	Bearings support	J20NL - J20PNL - J20NEL - J20PNEL - J20NXL - J20PNXL - J20PNLDC - J20PNXLDC
5				TUTTI I MODELLI – ALL MODELS (*)
6				
7				
8	043320060	Supporto appoggi	Bearings support	J20PNLDC - J20PNXLDC
28	042501810	Portarullo	Roller carrier	J20NE-J20NEL-J20PNE-J20PNEL- J20PNLDC-J20N-J20NL-J20PN- J20PNL
29	086460110	Rondella fermapompa	Pump retention washer	J20N - J20PN - J20NE - J20PNE - J20NL - J20PNL - J20NEL - J20PNEL - J20PNW - J20PNLDC
30	042501820	Rullo	Roller	J20N - J20PN - J20NE - J20PNE - J20NL - J20PNL - J20NEL - J20PNEL - J20PNLDC
31	042501590	Piastrino spingimolla	Spring pusher plate	J20NE-J20NEL-J20PNE-J20PNEL- J20PNLDC-J20N-J20NL-J20PN- J20PNL-J20PNW
32	950001100	Molla sostegno traversa	Wheel free jack support spring	J20N - J20PN - J20NE - J20PNE - J20NL - J20PNL - J20NEL - J20PNEL - J20PNLDC
33	042501830	Tirante	Tie-rod	J20N - J20PN - J20NE - J20PNE - J20NL - J20PNL - J20NEL - J20PNEL - J20NX - J20PNX - J20NXL - J20PNXL - J20PNLDC
34	617010	Cuscinetto	Bearing ring	TUTTI I MODELLI – ALL MODELS (*)
35	627007	Ralla	Bearing ring	
36	042501800	Perno	Pin	J20N - J20PN - J20NE - J20PNE - J20NL - J20PNL - J20NEL - J20PNEL - J20PNLDC - J20PNW
37	043310040	Insieme staffa	Bracket assembly	J20NE - J20PNE - J20NEL - J20PNEL
38	043310020	Insieme staffa J20	Bracket assembly J20	J20N - J20PN - J20NL - J20PNL - J20PNLDC
39	043310053	Insieme staffa	Bracket assembly	J20PNW
40				
41	043310390	Rullo	Roller	
42	237504	Rondella	Washer	
43	043410211	Staffa di trattenimento	Holding brackets	
44	243006	Anello Seeger	Snap ring	
45	043010540	Piastrino spingimolla	Spring pusher plate	
46	043010550	Supporto rullo	Roller support	
47	043010560	Perno	Pin	
48	243060	Anello Seeger E10	E10 Snap ring	
49	043310070	Insieme staffa	Bracket assembly	J20NX - J20PNX - J20NXL - J20PNXL - J20PNXLDC
50	043310460	Perno rullo	Roller pin	
51	950020230	Molla	Spring	
52				
53	243005	Seeger	Seeger	
54	043310440	Supporto rullo	Roller support	
55	043380051	Distanziale	Spacer	
56	043380031	Ins. Gancio d'arresto	Stop hook assembly	
57	235035	Spina elastica	Elastic pin	
58	043420560	Pattino piccolo	Small sliding block	
59	043390110	Kit di due staffe	Two brackets kit	J20N - J20PN - J20NL - J20PNL - J20PNLDC

(*) Vedi intestazione: "Valida per i modelli" - See: "Apply to models"

30/06/07



Denominazione tavola - Table definition

**STAFFE E DOTAZIONE
BRACKETS AND EQUIPMENT**

Valida per i modelli - Apply to models

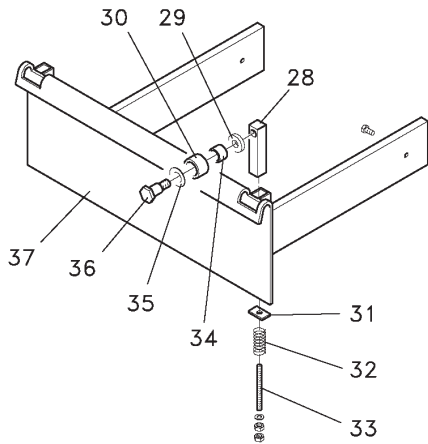
J20N - J20PN - J20NL - J20PNL - J20NE -
J20PNE - J20NEL - J20PNEL - J20NX -
J20PNX - J20NXL - J20PNXL -
J20PNLDC - J20PNW - J20PNXLDC

N°tavola
Table no

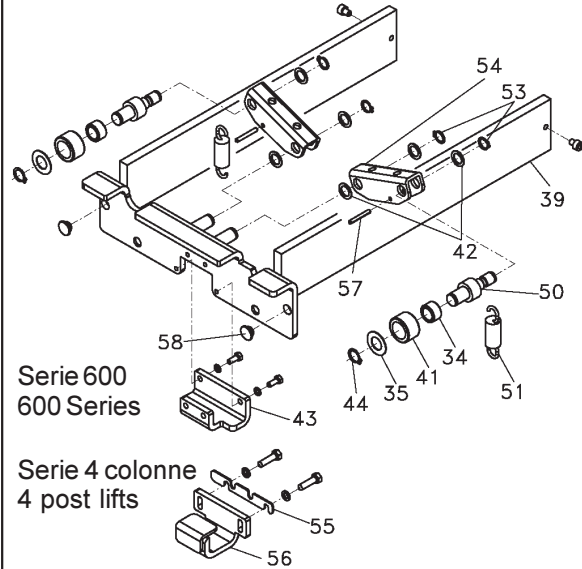
Indice di modifica
Change index

2/7

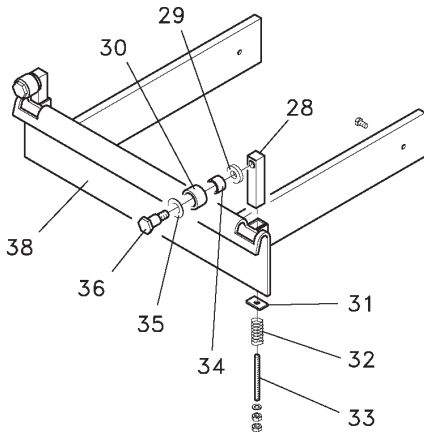
J20NE - J20NEL
J20PNE - J20PNEL



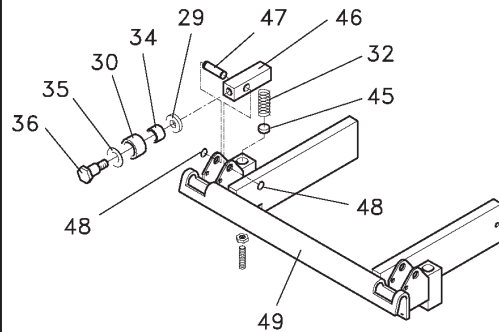
J20NX - J20NXL
J20PNX - J20PNXL - J20PNXLDC



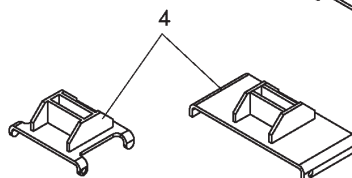
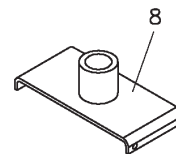
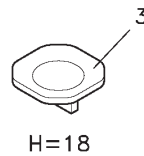
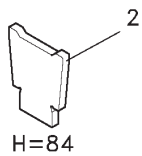
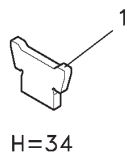
J20PNLDC - J20N - J20NL
J20PN - J20PNL



J20PNW



DOTAZIONE





Denominazione tavola - Table definition

**STAFFE E DOTAZIONE
BRACKETS AND EQUIPMENT**

Valida per i modelli - Apply to models

J20N - J20PN - J20NL - J20PNL - J20NE -
J20PNE - J20NEL - J20PNEL - J20NX -
J20PNX - J20NXL - J20PNXL -
J20PNLDC - J20PNW - J20PNXLDC

N°tavola
Table no

Indice di modifica
Change index

2/7

RIF. REF	CODICE CODE	DESCRIZIONE	DESCRIPTION	APPLICAZIONE APPLICATION
1	042501681	Appoggio basso	Bottom rest	TUTTI I MODELLI – ALL MODELS (*)
2	042501691	Appoggio alto	Top rest	
3	042501702	Piattello	Cap	
4	043320070	Supporto appoggi	Bearings support	J20N - J20PN - J20NE - J20PNE - J20NX - J20PNX - J20PNW
	043320080	Supporto appoggi	Bearings support	J20NL - J20PNL - J20NEL - J20PNEL - J20NXL - J20PNXL - J20PNLDC - J20PNXLDC
5				TUTTI I MODELLI – ALL MODELS (*)
6				
7				
8	043320060	Supporto appoggi	Bearings support	J20PNLDC - J20PNXLDC
28	042501810	Portarullo	Roller carrier	J20NE-J20NEL-J20PNE-J20PNEL- J20PNLDC-J20N-J20NL-J20PN- J20PNL
29	086460110	Rondella fermapompa	Pump retention washer	J20N - J20PN - J20NE - J20PNE - J20NL - J20PNL - J20NEL - J20PNEL - J20PNW - J20PNLDC
30	042501820	Rullo	Roller	J20N - J20PN - J20NE - J20PNE - J20NL - J20PNL - J20NEL - J20PNEL - J20PNW - J20PNLDC
31	042501590	Piastrino spingimolla	Spring pusher plate	J20N - J20PN - J20NE - J20PNE - J20NL - J20PNL - J20NEL - J20PNEL - J20PNLDC
32	950001100	Molla sostegno traversa	Wheel free jack support spring	J20NE-J20NEL-J20PNE-J20PNEL- J20PNLDC-J20N-J20NL-J20PN- J20PNL-J20PNW
33	042501830	Tirante	Tie-rod	J20N - J20PN - J20NE - J20PNE - J20NL - J20PNL - J20NEL - J20PNEL - J20NX - J20PNX - J20NXL - J20PNXL - J20PNLDC
34	617010	Cuscinetto	Bearing ring	TUTTI I MODELLI – ALL MODELS (*)
35	627007	Ralla	Bearing ring	
36	042501800	Perno	Pin	J20N - J20PN - J20NE - J20PNE - J20NL - J20PNL - J20NEL - J20PNEL - J20PNLDC - J20PNW
37	043310040	Insieme staffa	Bracket assembly	J20NE - J20PNE - J20NEL - J20PNEL
38	043310020	Insieme staffa J20	Bracket assembly J20	J20N - J20PN - J20NL - J20PNL - J20PNLDC
39	043310053	Insieme staffa	Bracket assembly	J20PNW
40				
41	043310390	Rullo	Roller	
42	237504	Rondella	Washer	
43	043410400	Staffa di trattenimento	Holding brackets	
44	243006	Anello Seeger	Snap ring	
45	043010540	Piastrino spingimolla	Spring pusher plate	
46	043010550	Supporto rullo	Roller support	
47	043010560	Perno	Pin	
48	243060	Anello Seeger E10	E10 Snap ring	
49	043310070	Insieme staffa	Bracket assembly	J20NX - J20PNX - J20NXL - J20PNXL - J20PNXLDC
50	043310460	Perno rullo	Roller pin	
51	950020230	Molla	Spring	
52				
53	243005	Seeger	Seeger	
54	043310440	Supporto rullo	Roller support	
55	043380051	Distanziale	Spacer	
56	043380031	Ins. Gancio d'arresto	Stop hook assembly	
57	235035	Spina elastica	Elastic pin	
58	043420560	Pattino piccolo	Small sliding block	
59	043390110	Kit di due staffe	Two brackets kit	J20N - J20PN - J20NL - J20PNL - J20PNLDC

(*) Vedi intestazione: "Valida per i modelli" - See: "Apply to models"

30/06/07



Denominazione tavola - Table definition

**STAFFE E DOTAZIONE
BRACKETS AND EQUIPMENT**

Valida per i modelli - Apply to models

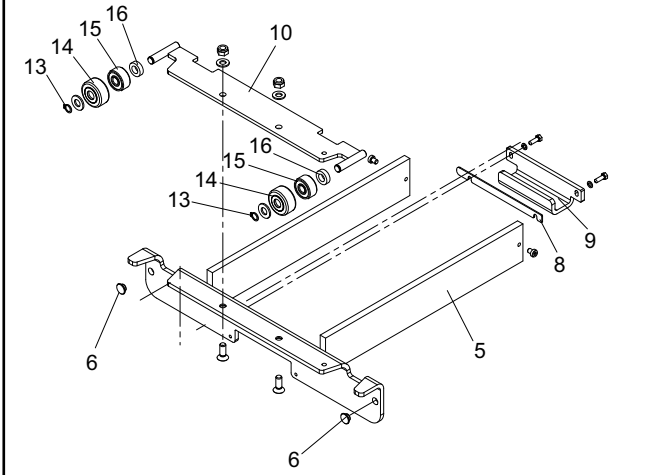
J20NX - J20PNX - J20PNXL -
J20PNR - J20PNRL - J20PNEIWA3 -
J20PNXACT - J17X

N°tavola
Table no

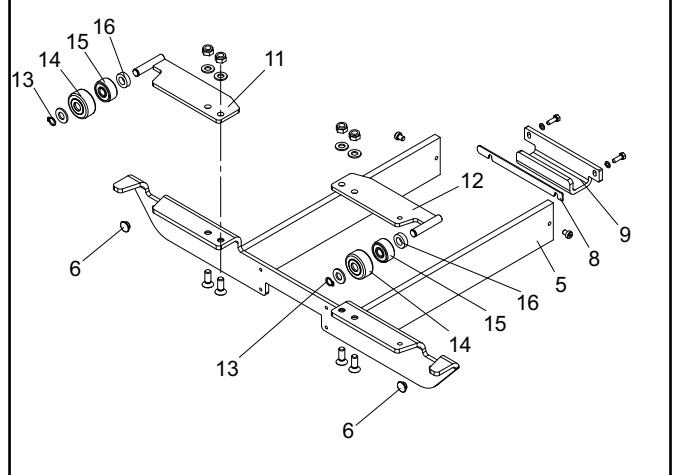
Indice di modifica
Change index

2A/0

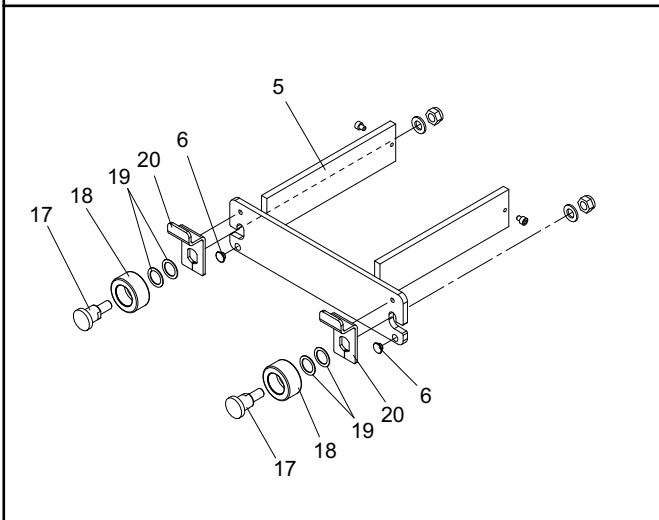
J20NX - J20PNX - J20PNXL



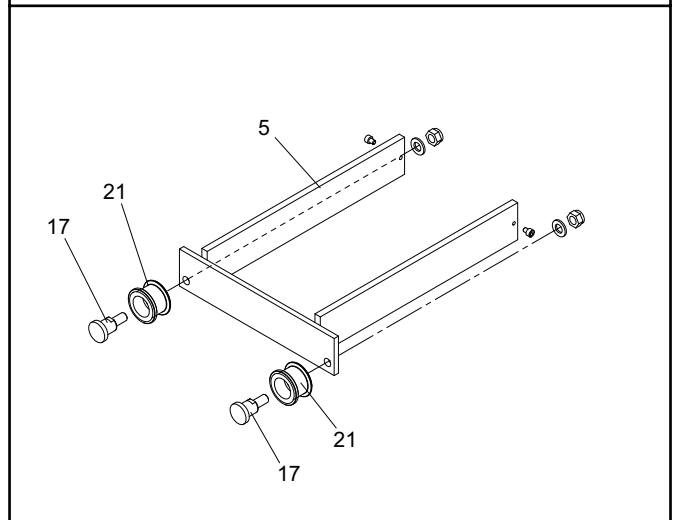
J20PNR - J20PNRL



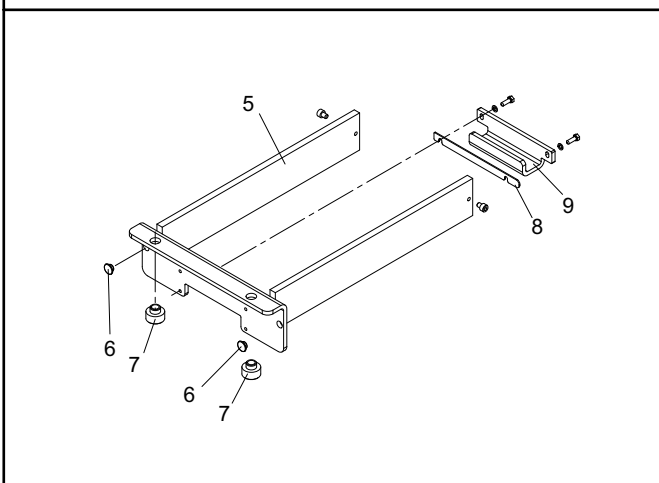
J20PNEIWA3



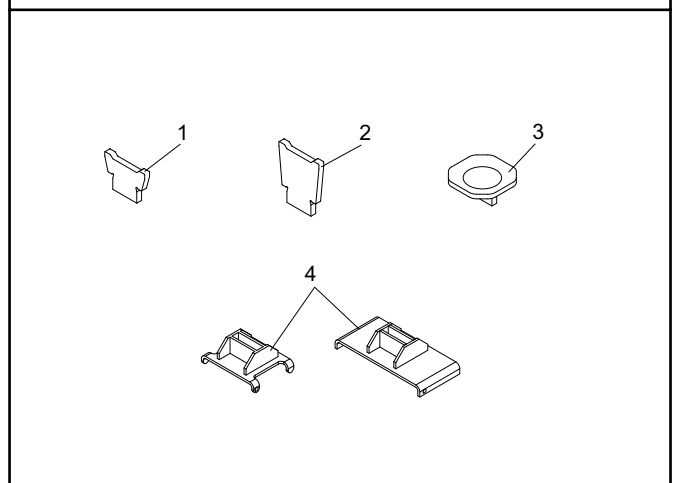
J20PNXACT



J17X



DOTAZIONE - EQUIPMENT





Denominazione tavola - Table definition

**STAFFE E DOTAZIONE
BRACKETS AND EQUIPMENT**

Valida per i modelli - Apply to models

J20NX - J20PNX - J20PNXL -
J20PNR - J20PNRL - J20PNEIWA3 -
J20PNXACT - J17XN°tavola
Table noIndice di modifica
Change index**2A/0**

RIF. REF	CODICE CODE	DESCRIZIONE	DESCRIPTION	APPLICAZIONE APPLICATION
1	042501682	Appoggio basso	Bottom rest	TUTTI I MODELLI – ALL MODELS (*)
2	042501692	Appoggio alto	Top rest	
3	042501703	Piattello	Cap	
4	043320071	Supporto appoggi	Bearings support	J20NX - J20PNX - J20PNR - J20PNEIWA3 - J20PNXACT - J17X
	043320081	Supporto appoggi	Bearings support	J20PNXL - J20PNRL
5	043310056	Insieme staffa	Bracket assembly	J20NX - J20PNX - J20PNXL
	043310521	Insieme staffa	Bracket assembly	J20PNR - J20PNRL
	043380410	Insieme staffa	Bracket assembly	J20PNEIWA3
	043380260	Insieme staffa	Bracket assembly	J20PNXACT
	042302171	Insieme staffa	Bracket assembly	J17X
6	043420560	Pattino	Sliding Block	J20NX - J20PNX - J20PNXL - J20PNR J20PNRL - J20PNEIWA3 - J17X
7	043420250	Pattino di appoggio	Sliding Block	J17X
8	043480491	Distanziale	Spacer	J20NX - J20PNX - J20PNXL - J20PNR
9	043410402	Staffe di trattenimento	Holding brackets	J20PNRL - J17X
10	043310550	Ins. basculante sost. rullo	Tilting roller support assembly	J20NX - J20PNX - J20PNXL
11	043310600	Ins. basculante sost. rullo (SX)	Tilting roller support assembly (Left)	J20PNR - J20PNRL
12	043310590	Ins. basculante sost. rullo (DX)	Tilting roller support assembly (Right)	
13	243003	Seeger \varnothing 10	Seeger \varnothing 10	J20NX - J20PNX - J20PNXL - J20PNR - J20PNRL
14	043310580	Copri cuscinetto	Bearing cover	
15	605055	Cuscinetto	Bearing	
16	250010750	Rondella	Washer	J20PNEIWA3 - J20PNXACT
17	043380330	Perno	Pin	
18	043480160	Rullo	Roller	J20PNEIWA3
19	237502	Rondella	Washer	
20	043380460	Staffa di trattenimento	Holding brackets	
21	043380320	Rullo	Roller	J20PNXACT

(*) Vedi intestazione: "Valida per i modelli" - See: "Apply to models"



Denominazione tavola - Table definition

**IMPIANTO OLEODINAMICO
OLEODYNAMIC SYSTEM**

Valida per i modelli - Apply to models

J20N - J20PN - J20NL - J20PNL - J20NE -
J20PNE - J20NEL - J20PNEL - J20NX -
J20PNX - J20NXL - J20PNXL -
J20PNLDC - J20PNW

N°tavola
Table no

Indice di modifica
Change index

3/0

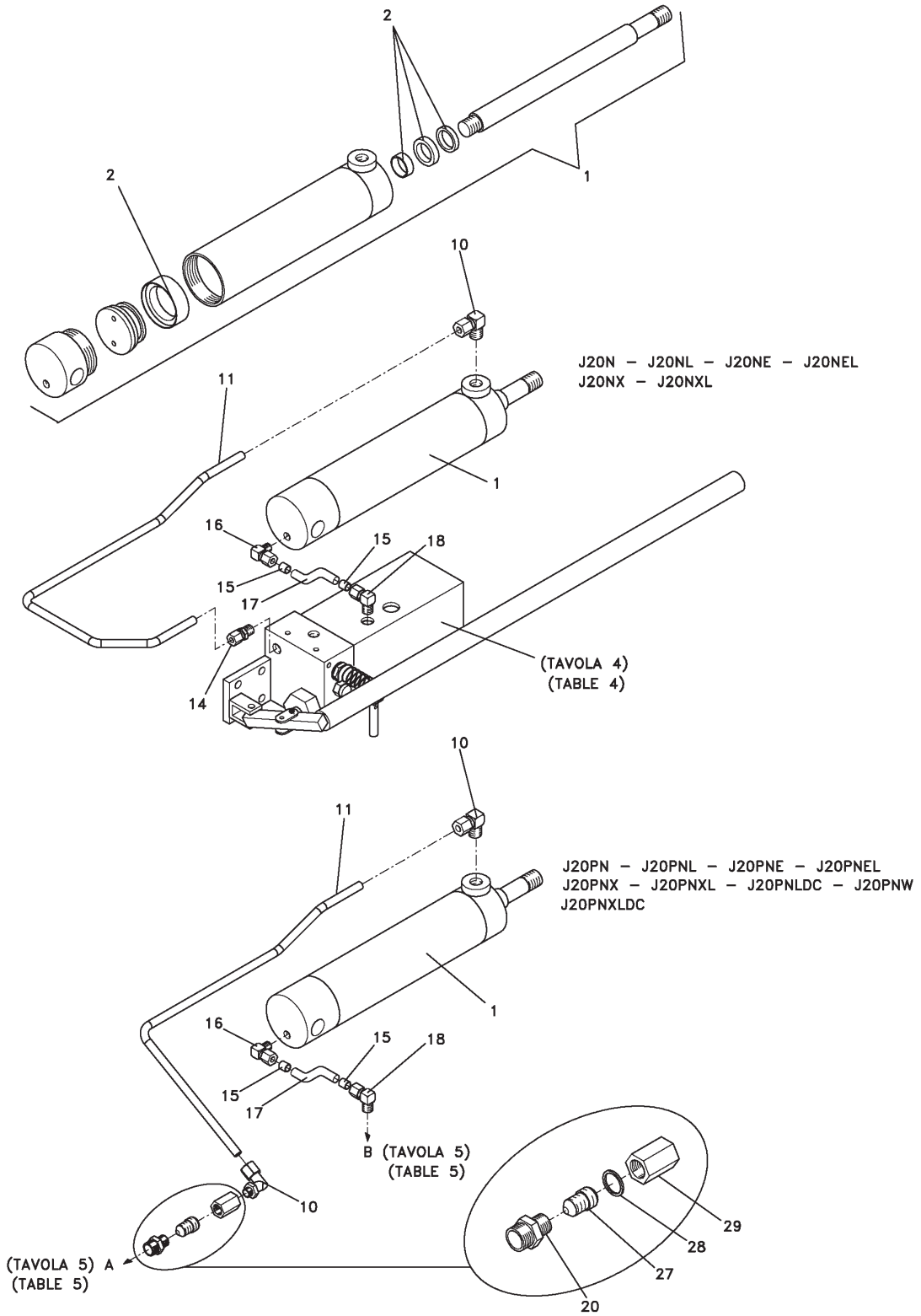


TAVOLA 2

31/10/04



Denominazione tavola - Table definition

**IMPIANTO OLEODINAMICO
OLEODYNAMIC SYSTEM**

Valida per i modelli - Apply to models

J20N - J20PN - J20NL - J20PNL - J20NE -
J20PNE - J20NEL - J20PNEL - J20NX -
J20PNX - J20NXL - J20PNXL -
J20PNLDC - J20PNW

N°tavola
Table no

Indice di modifica
Change index

3/0

RIF. REF	CODICE CODE	DESCRIZIONE DESCRIPTION	APPLICAZIONE APPLICATION
1	043301010	Insieme cilindro Ø60	TUTTI I MODELLI – ALL MODELS (*)
2	GU4540	Kit guarnizioni	
10	305026	Raccordo	
11	043360030	Tubo mandata cilindro	J20N - J20NL - J20NE - J20NEL - J20NX - J20NXL
	043360090	Tubo mandata cilindro	J20PN - J20PNL - J20PNE - J20PNEL- J20PNX - J20PNXL - J20PNLDC - J20PNW
14	304034	Raccordo	J20N - J20NL - J20NE - J20NEL - J20NX - J20NXL
15	399002	Bussola	TUTTI I MODELLI – ALL MODELS (*)
16	305039	Raccordo	
17	317006	Tubo Rilsan Ø6x4	
18	305040	Raccordo	J20PN - J20PNL - J20PNE - J20PNEL- J20PNX - J20PNXL - J20PNLDC - J20PNW
20	312110	Raccordo	
21	15010522RGMA	Raccordo	
22	20GA-214a	Molla	
23	951060040	Fungo	
24	050605081	Filo	
25	050605051	Rondella	
26	242004	Seeger	
27	951010180	Insieme valvola	
28	399021	Rondella	
29	043360080	Riduzione	

31/10/04

(*) Vedi intestazione: "Valida per i modelli" - See: "Apply to models"



Denominazione tavola - Table definition

**IMPIANTO OLEODINAMICO
OLEODYNAMIC SYSTEM**

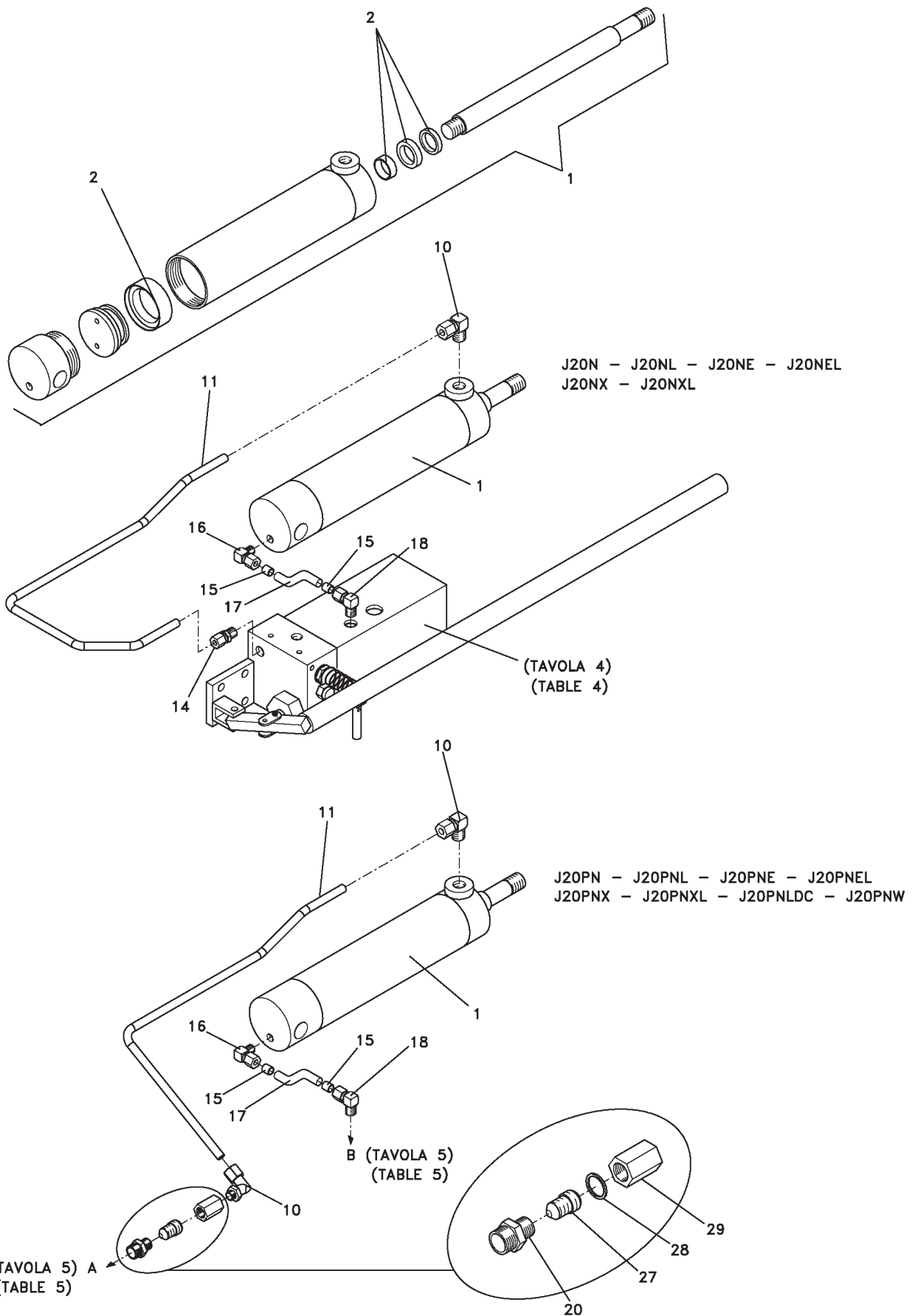
Valida per i modelli - Apply to models

J20N - J20PN - J20NL - J20PNL - J20NE -
J20PNE - J20NEL - J20PNEL - J20NX -
J20PNX - J20NXL - J20PNXL -
J20PNLDC - J20PNW

N°tavola
Table no

Indice di modifica
Change index

3/1





Denominazione tavola - Table definition

**IMPIANTO OLEODINAMICO
OLEODYNAMIC SYSTEM**

Valida per i modelli - Apply to models

J20N - J20PN - J20NL - J20PNL - J20NE -
J20PNE - J20NEL - J20PNEL - J20NX -
J20PNX - J20NXL - J20PNXL -
J20PNLDC - J20PNW

N°tavola
Table no

Indice di modifica
Change index

3/1

RIF. REF	CODICE CODE	DESCRIZIONE DESCRIPTION	APPLICAZIONE APPLICATION
1	043301010	Insieme cilindro Ø60 Ø 60 cylinder assembly	TUTTI I MODELLI - ALL MODELS (*)
2	GU4540	Kit guarnizioni Gaskets kit	
10	305026	Raccordo Fitting	
11	043360030	Tubo mandata cilindro Cylinder delivery pipe	J20N - J20NL - J20NE - J20NEL - J20NX - J20NXL
	043360091	Tubo mandata cilindro Cylinder delivery pipe	J20PN - J20PNL - J20PNE - J20PNEL - J20PNX - J20PNXL - J20PNLDC - J20PNW
14	304034	Raccordo Fitting	J20N - J20NL - J20NE - J20NEL - J20NX - J20NXL
15	399002	Bussola Bush	TUTTI I MODELLI - ALL MODELS (*)
16	305039	Raccordo Fitting	
17	317006	Tubo Rilsan Ø6x4 L=320 Rilsan Tube Ø6x4 L=320	
18	305040	Raccordo Fitting	J20PN - J20PNL - J20PNE - J20PNEL - J20PNX - J20PNXL - J20PNLDC - J20PNW
20	312110	Raccordo Fitting	
21			
22			
23			
24			
25			
26			
27	309533	Insieme valvola Valve assembly	
28	399021	Rondella Washer	
29	043360081	Riduzione Reduction	

30/06/05

(*) Vedi intestazione: "Valida per i modelli" - See: "Apply to models"



Denominazione tavola - Table definition

**IMPIANTO OLEODINAMICO
OLEODYNAMIC SYSTEM**

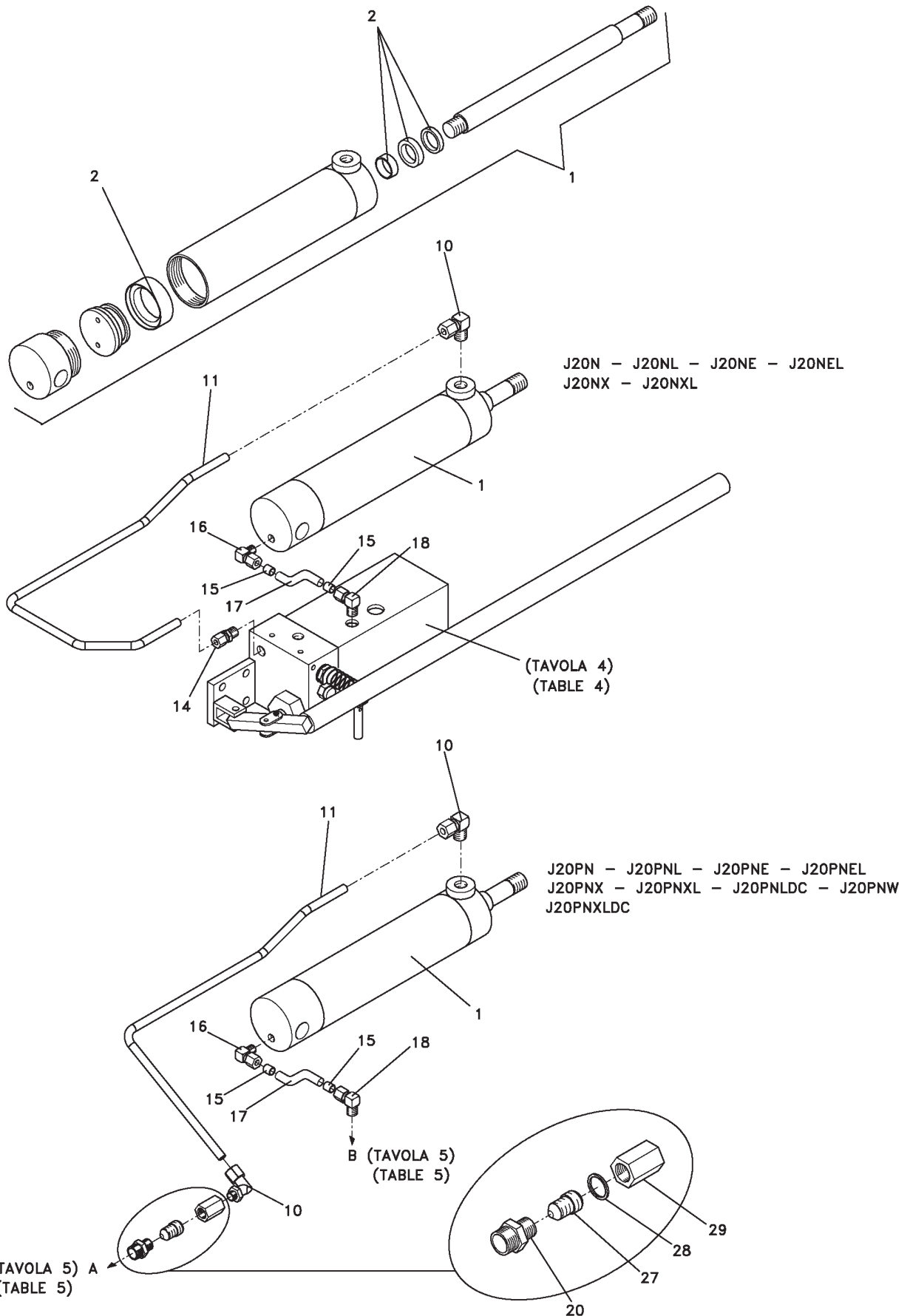
Valida per i modelli - Apply to models

J20N - J20PN - J20NL - J20PNL - J20NE -
J20PNE - J20NEL - J20PNEL - J20NX -
J20PNX - J20NXL - J20PNXL -
J20PNLDC - J20PNW - J20PNXLDC

N°tavola
Table no

Indice di modifica
Change index

3/2





Denominazione tavola - Table definition

**IMPIANTO OLEODINAMICO
OLEODYNAMIC SYSTEM**

Valida per i modelli - Apply to models

J20N - J20PN - J20NL - J20PNL - J20NE -
J20PNE - J20NEL - J20PNEL - J20NX -
J20PNX - J20NXL - J20PNXL -
J20PNLDC - J20PNW - J20PNXLDCN°tavola
Table noIndice di modifica
Change index**3/2**

RIF. REF	CODICE CODE	DESCRIZIONE DESCRIPTION	APPLICAZIONE APPLICATION
1	043301010	Insieme cilindro Ø60	TUTTI I MODELLI – ALL MODELS (*)
2	GU4540	Kit guarnizioni	
10	305026	Raccordo	
11	043360030	Tubo mandata cilindro	J20N - J20NL - J20NE - J20NEL - J20NX - J20NXL
	043360091	Tubo mandata cilindro	J20PN - J20PNL - J20PNE - J20PNEL - J20PNX - J20PNXL - J20PNLDC - J20PNW – J20PNXLDC
14	304034	Raccordo	J20N - J20NL - J20NE - J20NEL - J20NX - J20NXL
15	399002	Bussola	TUTTI I MODELLI – ALL MODELS (*)
16	305039	Raccordo	
17	317006	Tubo Rilsan Ø6x4 L=320	
18	305040	Raccordo	
20	312110	Raccordo	
21			
22			
23			
24			
25			
26			
27	309533	Insieme valvola	J20PN - J20PNL - J20PNE - J20PNEL - J20PNX - J20PNXL - J20PNLDC - J20PNW – J20PNXLDC
28	399021	Rondella	
29	043360081	Riduzione	

(*) Vedi intestazione: "Valida per i modelli" - See: "Apply to models"



Denominazione tavola - Table definition

**IMPIANTO OLEODINAMICO
OLEODYNAMIC SYSTEM**

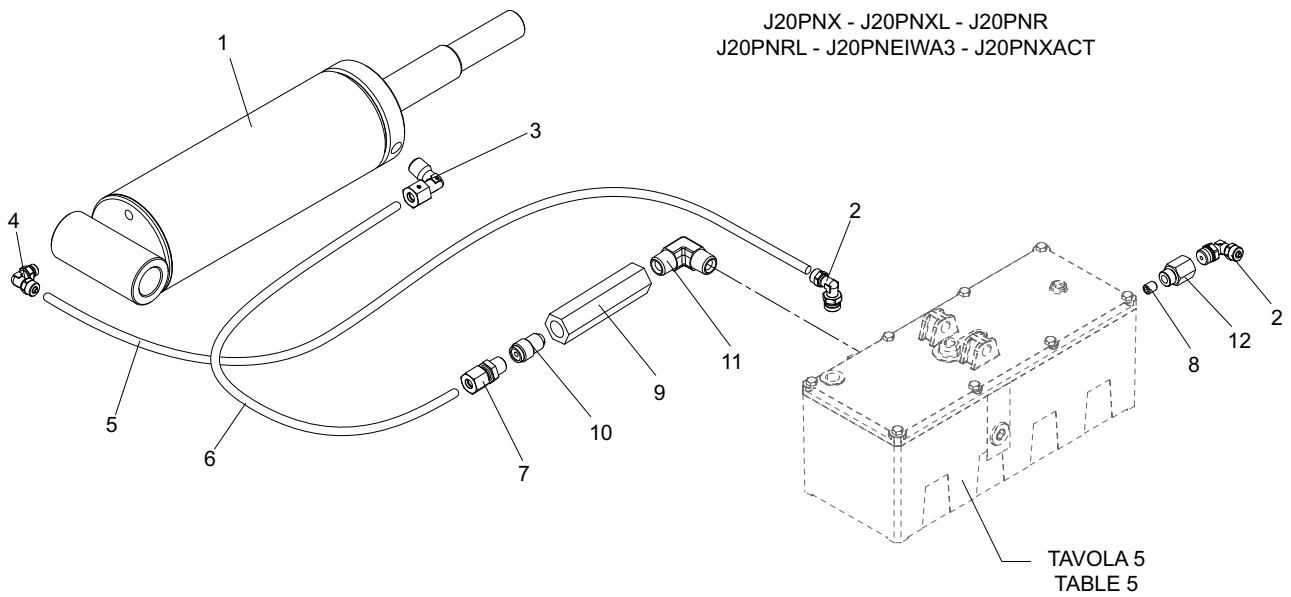
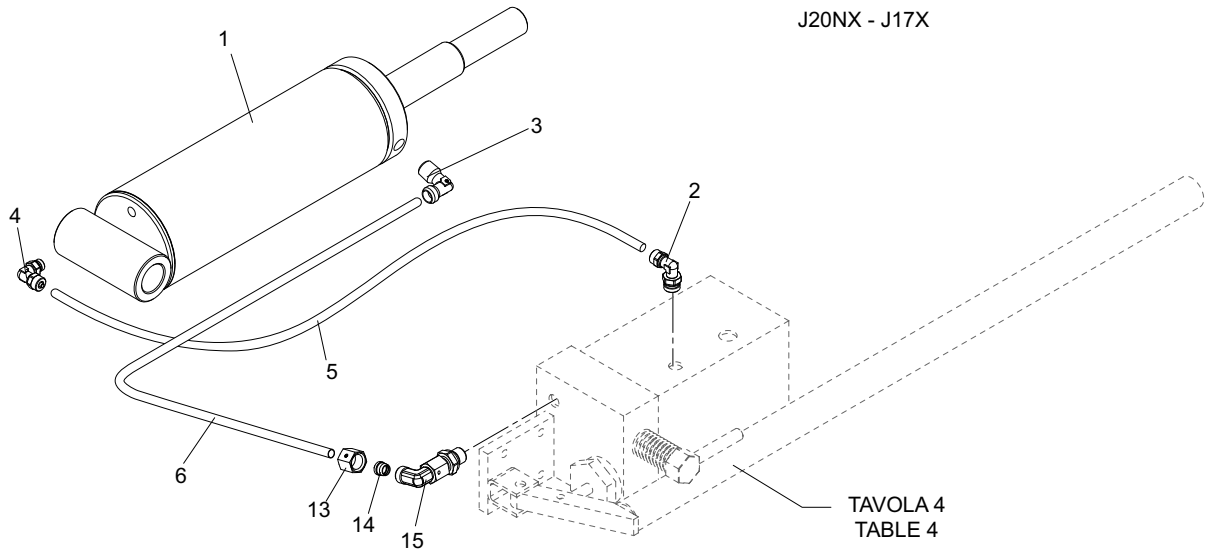
Valida per i modelli - Apply to models


J20NX - J20PNX - J20PNXL
J20PNR - J20PNRL - J20PNEIWA3
J20PNXACT - J17X

N°tavola
Table no

Indice di modifica
Change index

3A/0



	Denominazione tavola - Table definition	Valida per i modelli - Apply to models	N°tavola / Indice di modifica Table no / Change index
	IMPIANTO OLEODINAMICO OLEODYNAMIC SYSTEM	J20NX - J20PNX - J20PNXL J20PNR - J20PNRL - J20PNEIWA3 J20PNXACT - J17X	<h1>3A/0</h1>

RIF. REF	CODICE CODE	DESCRIZIONE DESCRIPTION		APPLICAZIONE APPLICATION
1	043301012	Insieme cilindro Ø80	Ø80 cylinder assembly	TUTTI I MODELLI – ALL MODELS (*)
2	305040	Raccordo	Fitting	
3	305026	Raccordo	Fitting	
4	305039	Raccordo	Fitting	
5	317006	Tubo Rilsan Ø6x4 L320	Rilsan Tube Ø6x4 L320	J20NX - J17X
	317006	Tubo Rilsan Ø6x4 L550	Rilsan Tube Ø6x4 L550	J20PNX - J20PNXL - J20PNR - J20PNRL - J20PNEIWA3 - J20PNXACT
6	043360032	Tubo mandata cilindro	Cylinder delivery pipe	J20NX - J17X
	043360092	Tubo mandata cilindro	Cylinder delivery pipe	J20PNX - J20PNXL - J20PNR - J20PNRL - J20PNEIWA3 - J20PNXACT
7	304034	Raccordo	Fitting	
8	043360100	Grano	Grub screw	
9	043360081	Riduzione	Reduction	
10	309533	Valvola	Valve	
11	312162	Raccordo	Fitting	
12	043360110	Colonna	Small post	
13	311115	Dado	Nut	
14	399189	Anello serraggio	Ring	J20NX - J17X
15	305081C	Raccordo	Fitting	

30/11/05

(*) Vedi intestazione: "Valida per i modelli" - See: "Apply to models"



Denominazione tavola - Table definition

**IMPIANTO OLEODINAMICO
OLEODYNAMIC SYSTEM**

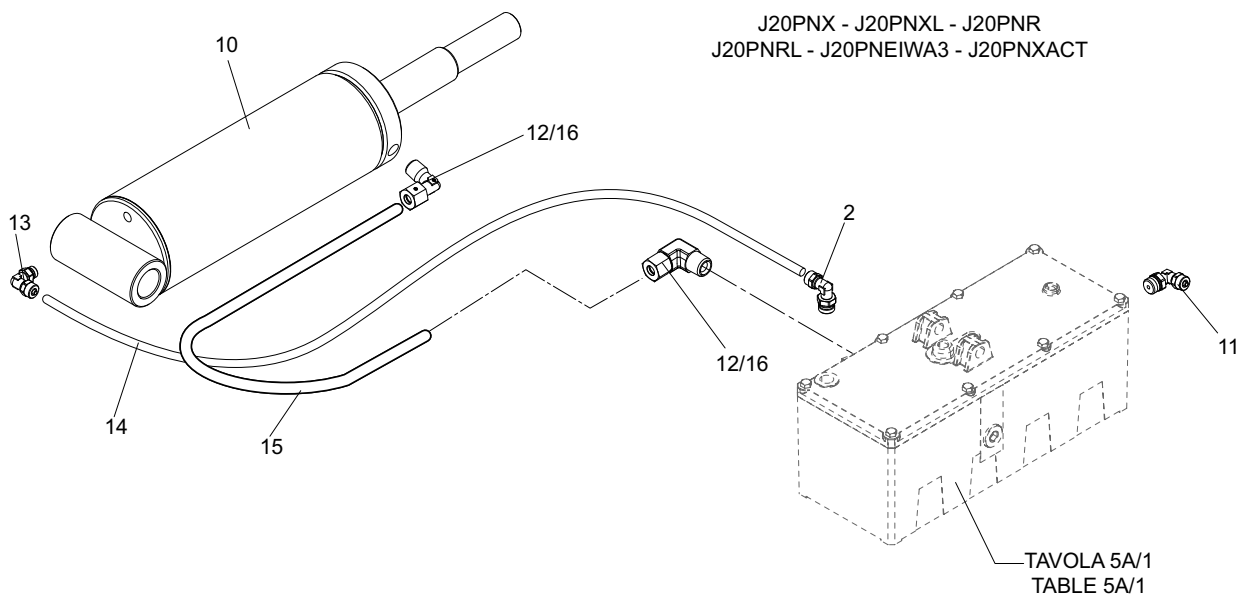
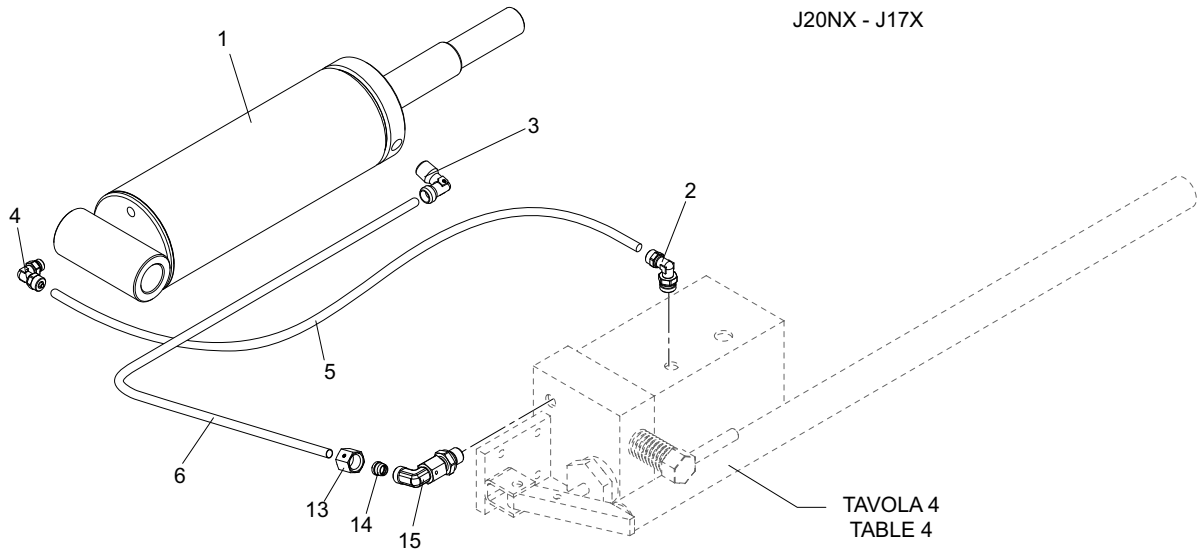
Valida per i modelli - Apply to models

J20NX - J20PNX - J20PNXL
J20PNR - J20PNRL - J20PNEIWA3
J20PNXACT - J17X

N°tavola
Table no

Indice di modifica
Change index

3A/1





Denominazione tavola - Table definition

**IMPIANTO OLEODINAMICO
OLEODYNAMIC SYSTEM**

Valida per i modelli - Apply to models

J20NX - J20PNX - J20PNXL
J20PNR - J20PNRL - J20PNEIWA3
J20PNXACT - J17XN°tavola
Table noIndice di modifica
Change index**3A/1**

RIF. REF	CODICE CODE	DESCRIZIONE DESCRIPTION	APPLICAZIONE APPLICATION
1	043301012	Insieme cilindro Ø80	J20NX - J17X
2	305040	Raccordo	
3	305026	Raccordo	
4	305039	Raccordo	
5	317006	Tubo Rilsan Ø6x4 L320	
6	043360032	Tubo mandata cilindro	
7	311115	Dado	
8	399189	Anello serraggio	
9	305081C	Raccordo	

RIF. REF	CODICE CODE	DESCRIZIONE DESCRIPTION	APPLICAZIONE APPLICATION
10	043301012	Insieme cilindro Ø80	J20PNX - J20PNXL - J20PNR - J20PNRL - J20PNEIWA3 - J20PNXACT
11	305045	Raccordo	
12	305026	Raccordo	
13	305039	Raccordo	
14	317006	Tubo Rilsan Ø6x4 L.580	
15	043360093	Tubo mandata cilindro	
16	399189	Anello serraggio	

(*) Vedi intestazione: "Valida per i modelli" - See: "Apply to models"



Denominazione tavola - Table definition

**POMPA MANUALE IDRAULICA
HYDRAULIC MANUAL PUMP**

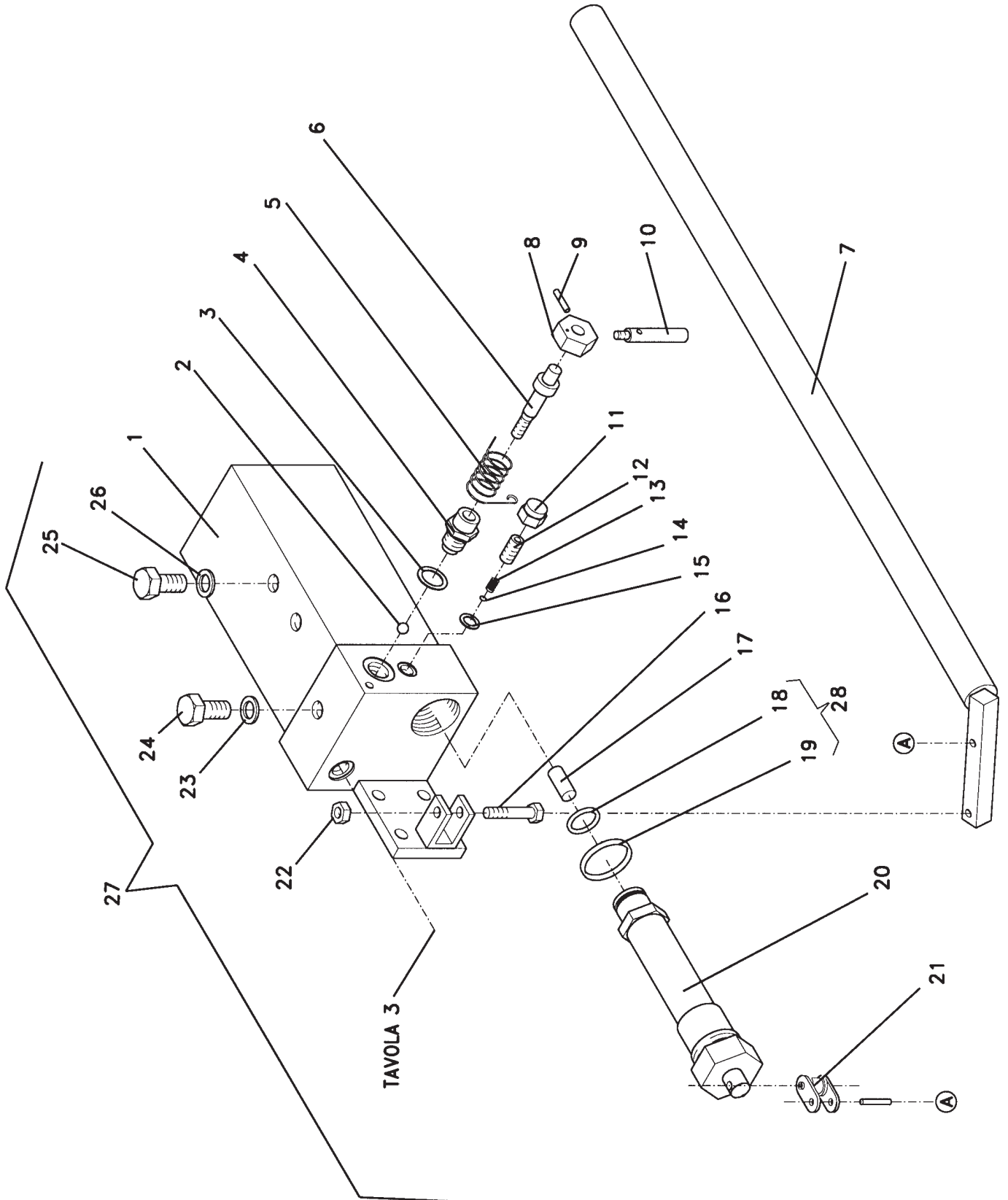
Valida per i modelli - Apply to models


J20N - J20NL - J20NE - J20NEL - J20NX -
J20NXL

N°tavola
Table no

Indice di modifica
Change index

4/0



	Denominazione tavola - Table definition	Valida per i modelli - Apply to models	N°tavola / Indice di modifica Table no / Change index
	POMPA MANUALE IDRAULICA HYDRAULIC MANUAL PUMP	J20N - J20NL - J20NE - J20NEL - J20NX - J20NXL	4/0

RIF. REF	CODICE CODE	DESCRIZIONE DESCRIPTION	APPLICAZIONE APPLICATION
1	043071010	Corpo pompa	Pump body
2	699005	Sfera Ø8	Sphere Ø8
3	250015	Rondella rame Ø3/8"	Copper washer Ø3/8"
4	043171050	Corpo rubinetto	Faucet body
5	043171060	Molla torsione	Torsion spring
6	043171070	Perno rubinetto	Faucet pin
7	043171080	Leva	Lever
8	043171090	Dado registro molla	Spring registering nut
9	210126	Grano M6x8	Dowel M6x8
10	043171100	Leva di scarico	Discharging lever
11	229008	Dado cieco M10	Blind nut M10
12	210053	Grano M10x16	Dowel M10x16
13	043171030	Molla	Spring
14	699002	Sfera Ø5.5	Sphere Ø5.5
15	250003	Rondella rame Ø10	Copper washer Ø10
16	201131	Vite TE M8x35	Screw TE M8x35
17	160171060	Filtro inox Ø10	Inox filter Ø10
18	401044	Guarnizione OR3081	Gasket OR3081
19	043171020	Guarnizione CSC3543	Gasket CSC3543
20	043171010	Gruppo pompante Ø20	Pumping group Ø20
21	043171110	Giunto	Joint
22	228011	Dado autobloccante M8	Self-blocking nut M8
23	250012	Rondella	Washer
24	311002	Tappo cilindro 1/4"	Cylinder plug 1/4"
25	311003	Tappo carico olio Ø3/8"	Oil loading plug Ø3/8"
26	259015	Rondella FIBRA	Washer FIBRA
27	043001020	Insieme pompa	Pump assembly
28	GU4530	Kit guarnizioni	Gaskets kit

TUTTI I MODELLI – ALL MODELS (*)

30/06/05

(*) Vedi intestazione: "Valida per i modelli" - See: "Apply to models"



Denominazione tavola - Table definition

POMPA MANUALE IDRAULICA
HYDRAULIC MANUAL PUMP

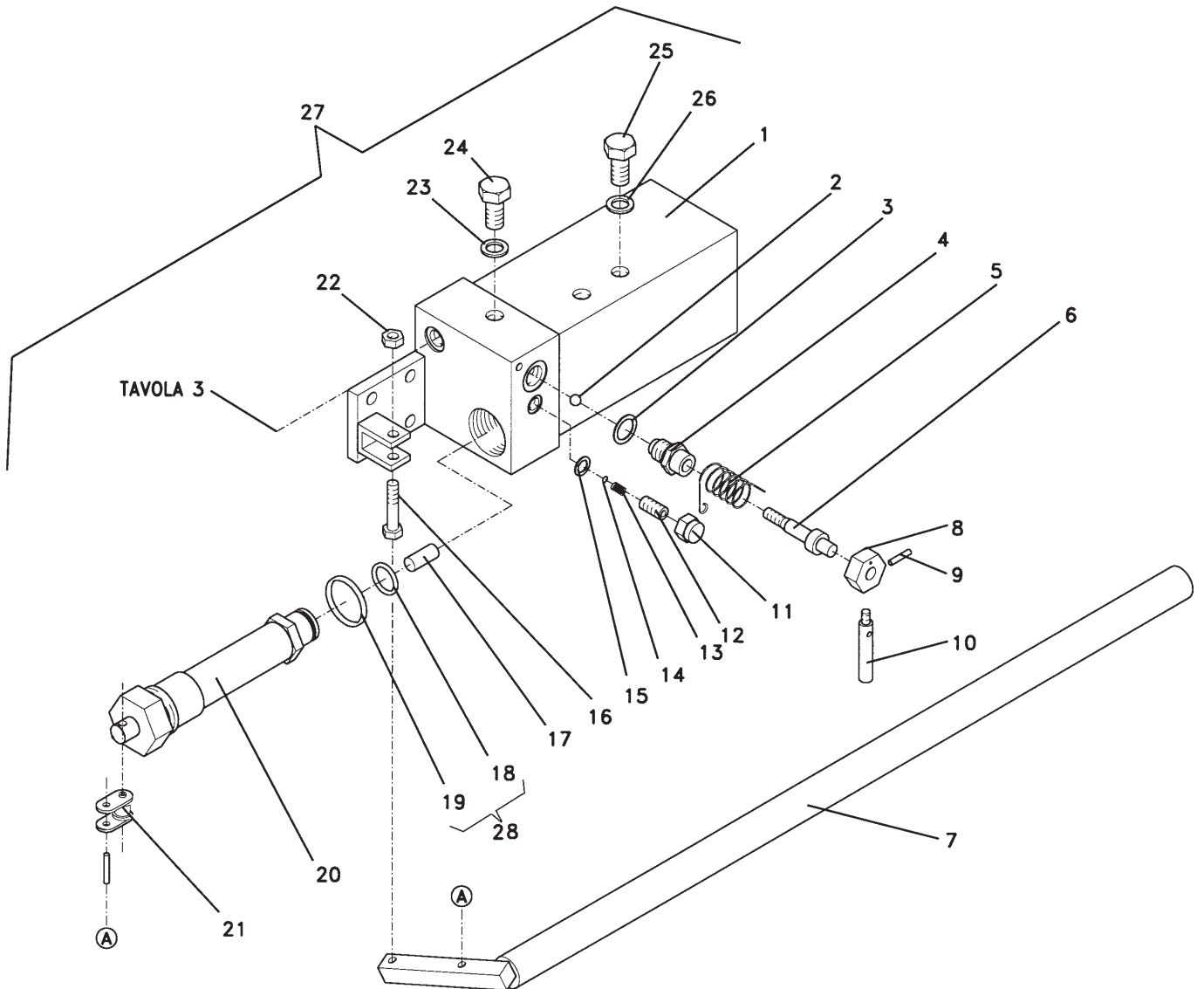
Valida per i modelli - Apply to models


J20NX - J17X

N°tavola
Table no

Indice di modifica
Change index

4/1



	Denominazione tavola - Table definition	Valida per i modelli - Apply to models	N°tavola / Indice di modifica Table no / Change index
	POMPA MANUALE IDRAULICA HYDRAULIC MANUAL PUMP	J20NX - J17X	4/1

RIF. REF	CODICE CODE	DESCRIZIONE DESCRIPTION		APPLICAZIONE APPLICATION
1	043071010	Corpo pompa	Pump body	TUTTI I MODELLI – ALL MODELS (*)
2	699005	Sfera Ø8	Sphere Ø8	
3	250015	Rondella rame Ø3/8"	Copper washer Ø3/8"	
4	043171050	Corpo rubinetto	Faucet body	
5	043171060	Molla torsione	Torsion spring	
6	043171070	Perno rubinetto	Faucet pin	
7	043171080	Leva	Lever	
8	043171090	Dado registro molla	Spring registering nut	
9	210126	Grano M6x8	Dowel M6x8	
10	043171100	Leva di scarico	Discharging lever	
11	229008	Dado cieco M10	Blind nut M10	
12	210053	Grano M10x16	Dowel M10x16	
13	043171030	Molla	Spring	
14	699002	Sfera Ø5.5	Sphere Ø5.5	
15	250003	Rondella rame Ø10	Copper washer Ø10	
16	201131	Vite TE M8x35	Screw TE M8x35	
17	160171060	Filtro inox Ø10	Inox filter Ø10	
18	401044	Guarnizione OR3081	Gasket OR3081	
19	043171020	Guarnizione CSC3543	Gasket CSC3543	
20	043171010	Gruppo pompante Ø20	Pumping group Ø20	
21	043171110	Giunto	Joint	
22	228011	Dado autobloccante M8	Self-blocking nut M8	
23	250012	Rondella	Washer	
24	311002	Tappo cilindro 1/4"	Cylinder plug 1/4"	
25	311003	Tappo carico olio Ø3/8"	Oil loading plug Ø3/8"	
26	259015	Rondella FIBRA	Washer FIBRA	
27	043001020	Insieme pompa	Pump assembly	
28	GU4530	Kit guarnizioni	Gaskets kit	

(*) Vedi intestazione: "Valida per i modelli" - See: "Apply to models"



Denominazione tavola - Table definition

**POMPA PNEUMO-IDRAULICA
PNEUMO-HYDRAULIC PUMP**

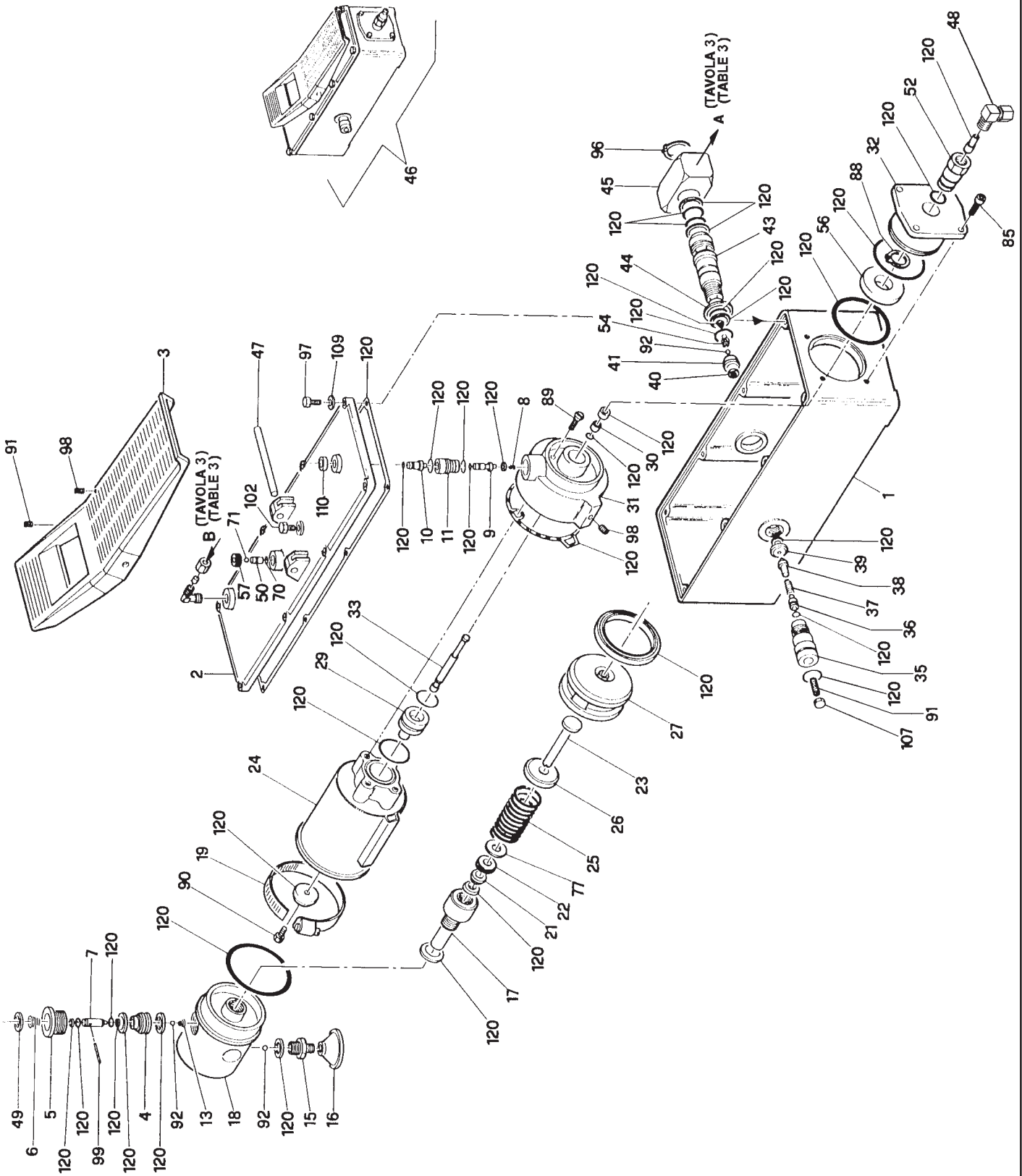
Valida per i modelli - Apply to models

J20PN - J20PNL - J20PNE - J20PNEL -
J20PNX - J20PNXL - J20PNLDC - J20PNW

N°tavola
Table no

Indice di modifica
Change index

5/0





Denominazione tavola - Table definition

**POMPA PNEUMO-IDRAULICA
PNEUMO-HYDRAULIC PUMP**

Valida per i modelli - Apply to models

J20PN - J20PNL - J20PNE - J20PNEL -
J20PNX - J20PNXL - J20PNLDC - J20PNWN°tavola
Table noIndice di modifica
Change index**5/0**

RIF. REF	CODICE CODE	DESCRIZIONE DESCRIPTION	APPLICAZIONE APPLICATION
1	050671010	Serbatoio	Tank
2	050671020	Coperchio	Lid
3	050671030	Pedaliera	Pedal board
4	050671040	Sede valvola	Valve housing
5	050671050	Corpo	Body
6	050671060	Molla	Spring
7	050671070	Perno	Pin
8	050671080	Molla	Spring
9	050671090	Pistone	Piston
10	050671100	Perno	Pin
11	050671110	Sede valvola	Valve housing
13	050671130	Molla	Spring
15	050671150	Raccordo	Coupling
16	050671160	Filtro olio	Oil filter
17	050671170	Corpo pompante	Pumping element body
18	050671180	Corpo pompa	Pump body
19	050671190	Fascietta	Clamp tag
21	050671210	Bronzina	Bushing
22	050671220	Ghiera	Ring nut
23	050671230	Pompante	Pumping element
24	050671240	Canna	Rod
25	050671250	Molla	Spring
26	050671260	Rondella	Washer
27	050671270	Pistone	Piston
29	050671290	Pistone	Piston
30	050671300	Boccola	Bush
31	050671310	Testata	Head
32	050671320	Flangia	Flange
33	050671330	Perno	Pin
35	050671350	Raccordo	Coupling
36	050671360	Spingimolla	Spring press
37	050671370	Molla	Spring
38	050671380	Otturatore	Blocking plug
39	050671390	Sede valvola	Valve housing
41	050671410	Raccordo	Coupling
43	050671430	Raccordo	Coupling
44	050671440	Rondella	Washer
45	050671450	Raccordo	Coupling
46	314026	Pompa pneumoidraulica	Air-hydraulic pump switch
47	050671460	Spina	Plug
48	305040	Attacco aria	Air fastening
49	050671480	Rondella	Washer
50	050671490	Perno	Pin
52	050671500	Raccordo	Coupling
54	050671520	Guida	Guide
56	050671540	Silenziatore	Silencer
57	050671550	Protezione	Protective device
58	951010160	Ins. valvola	Valve switch
71	050671570	Sfera	Ball
77	050671630	Ammortizzatore	Damper
85	050671710	Vite	Screw
88	050671740	Seeger	Seeger
89	050671750	Vite	Screw
90	050671760	Vite	Screw
91	050671770	Grano	Grub screw
92	050671780	Sfera	Ball
96	050671810	Seeger	Seeger
97	050671820	Vite	Screw
98	050671830	Grano	Grub screw
99	050671840	Spina	Plug
102	050671870	Valvole	Valves
107	050671910	Tappo	Plug
109	050671920	Rondella	Washer
110	050671930	Raschiatore	Scraper
120	GU3580	Kit guarnizioni pompa	Pump gasket kit

TUTTI I MODELLI - ALL MODELS (*)

31/10/04

(*) Vedi intestazione: "Valida per i modelli" - See: "Apply to models"



Denominazione tavola - Table definition

**POMPA PNEUMO-IDRAULICA
PNEUMO-HYDRAULIC PUMP**

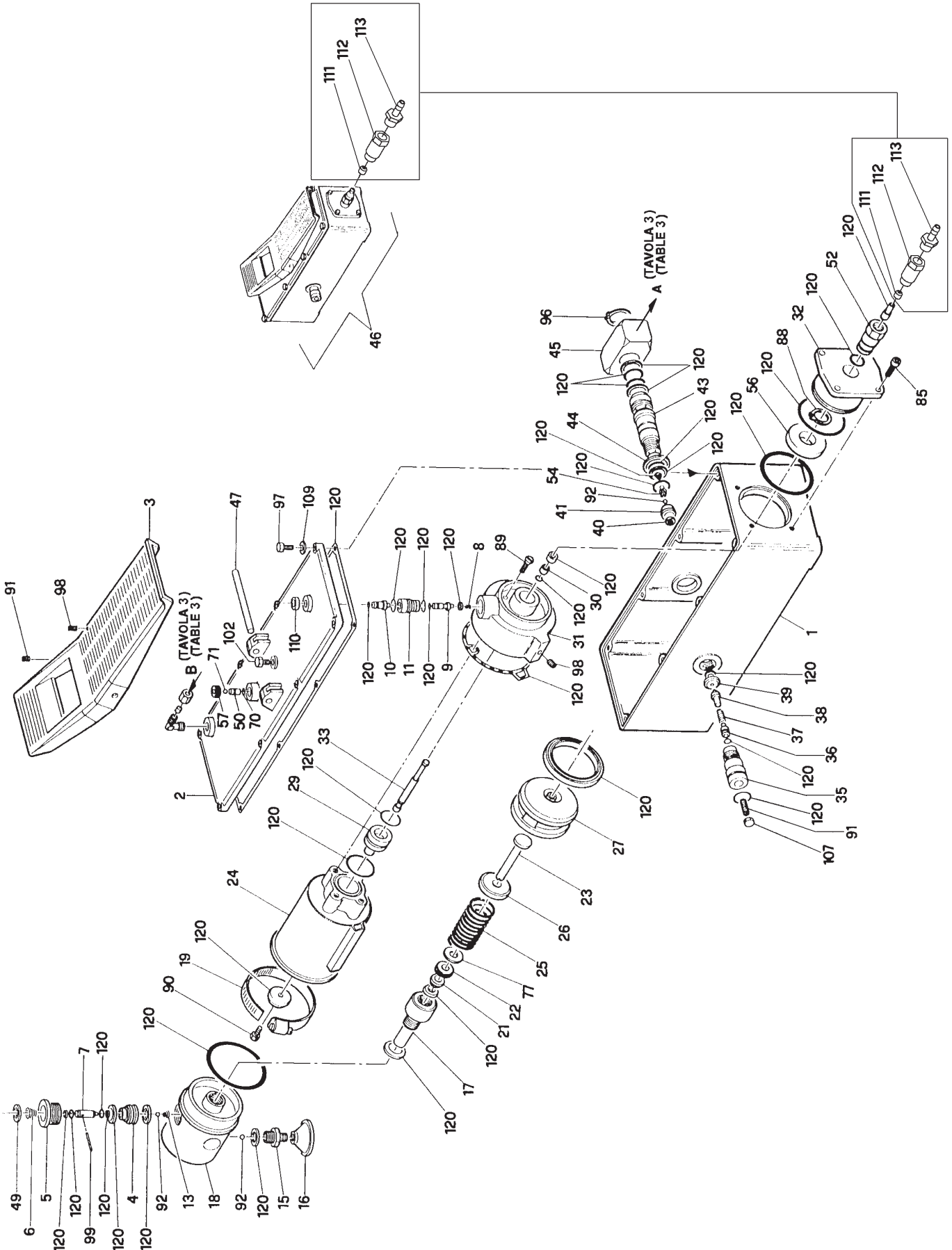
Valida per i modelli - Apply to models

J20PN - J20PNL - J20PNE - J20PNEL -
J20PNX - J20PNXL - J20PNLDC - J20PNW

N°tavola
Table no

Indice di modifica
Change index

5/1





Denominazione tavola - Table definition

**POMPA PNEUMO-IDRAULICA
PNEUMO-HYDRAULIC PUMP**

Valida per i modelli - Apply to models

J20PN - J20PNL - J20PNE - J20PNEL -
J20PNX - J20PNXL - J20PNLDC - J20PNW

N°tavola
Table no

Indice di modifica
Change index

5/1

RIF. REF.	CODICE CODE	DESCRIZIONE DESCRIPTION	APPLICAZIONE APPLICATION
1	050671010	Serbatoio	Tank
2	050671020	Coperchio	Lid
3	050671030	Pedaliera	Pedal board
4	050671040	Sede valvola	Valve housing
5	050671050	Corpo	Body
6	050671060	Molla	Spring
7	050671070	Perno	Pin
8	050671080	Molla	Spring
9	050671090	Pistone	Piston
10	050671100	Perno	Pin
11	050671110	Sede valvola	Valve housing
13	050671130	Molla	Spring
15	050671150	Raccordo	Coupling
16	050671160	Filtro olio	Oil filter
17	050671170	Corpo pompante	Pumping element body
18	050671180	Corpo pompa	Pump body
19	050671190	Fascietta	Clamp tag
21	050671210	Bronzina	Bushing
22	050671220	Ghiera	Ring nut
23	050671230	Pompante	Pumping element
24	050671240	Canna	Rod
25	050671250	Molla	Spring
26	050671260	Rondella	Washer
27	050671270	Pistone	Piston
29	050671290	Pistone	Piston
30	050671300	Boccola	Bush
31	050671310	Testata	Head
32	050671320	Flangia	Flange
33	050671330	Perno	Pin
35	050671350	Raccordo	Coupling
36	050671360	Spingimolla	Spring press
37	050671370	Molla	Spring
38	050671380	Otturatore	Blocking plug
39	050671390	Sede valvola	Valve housing
41	050671410	Raccordo	Coupling
43	050671430	Raccordo	Coupling
44	050671440	Rondella	Washer
45	050671450	Raccordo	Coupling
46	314026	Pompa pneumoidraulica	Air-hydraulic pump switch
47	050671460	Spina	Plug
49	050671480	Rondella	Washer
50	050671490	Perno	Pin
52	050671500	Raccordo	Coupling
54	050671520	Guida	Guide
56	050671540	Silenziatore	Silencer
57	050671550	Protezione	Protective device
58	951010160	Ins. valvola	Valve switch
71	050671570	Sfera	Ball
77	050671630	Ammortizzatore	Damper
85	050671710	Vite	Screw
88	050671740	Seeger	Seeger
89	050671750	Vite	Screw
90	050671760	Vite	Screw
91	050671770	Grano	Grub screw
92	050671780	Sfera	Ball
96	050671810	Seeger	Seeger
97	050671820	Vite	Screw
98	050671830	Grano	Grub screw
99	050671840	Spina	Plug
102	050671870	Valvole	Valves
107	050671910	Tappo	Plug
109	050671920	Rondella	Washer
110	050671930	Raschiatore	Scraper
111	043360100	Grano	Grub screw
112	043360110	Colonna	Small post
113	303015	Resca	Corrugated fitting
	301101	Resca	Corrugated fitting
120	GU3580	Kit guarnizioni pompa	Pump gasket kit

TUTTI I MODELLI - ALL MODELS (*)

J20PN-J20PNL-J20PNE-J20PNEL-
J20PNX-J20PNXL-J20PNW
J20PNLDC
TUTTI I MODELLI - ALL MODELS (*)

(*) Vedi intestazione: "Valida per i modelli" - See: "Apply to models"

30/11/05



Denominazione tavola - Table definition

**POMPA PNEUMO-IDRAULICA
PNEUMO-HYDRAULIC PUMP**

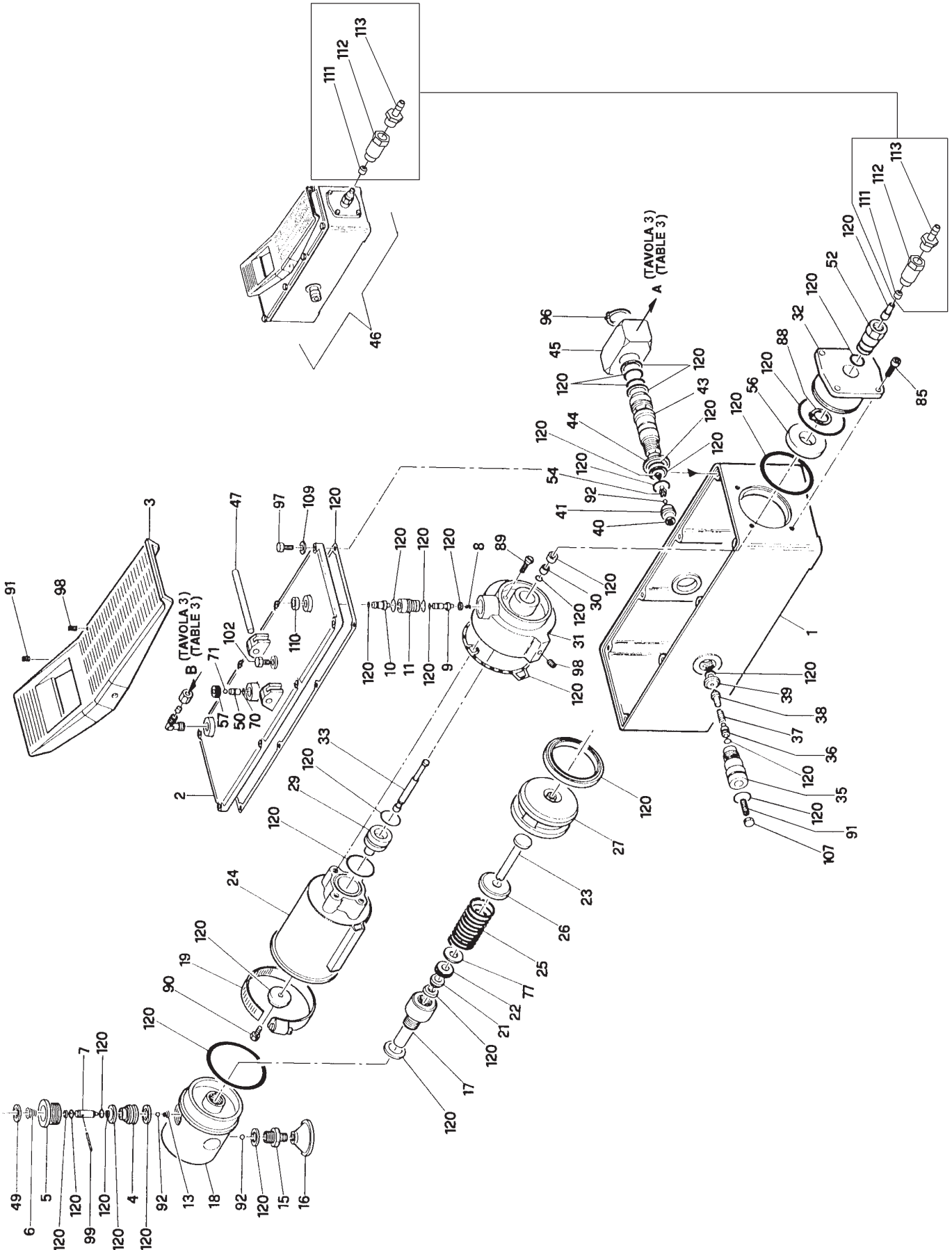
Valida per i modelli - Apply to models

J20PN - J20PNL - J20PNE - J20PNEL -
J20PNX - J20PNXL - J20PNLDC - J20PNW-
J20PNXLDC

N°tavola
Table no

Indice di modifica
Change index

5/2





Denominazione tavola - Table definition

**POMPA PNEUMO-IDRAULICA
PNEUMO-HYDRAULIC PUMP**

Valida per i modelli - Apply to models

J20PN - J20PNL - J20PNE - J20PNEL -
J20PNX - J20PNXL - J20PNLDC - J20PNW -
J20PNXLDC

N°tavola
Table no

Indice di modifica
Change index

5/2

RIF. REF.	CODICE CODE	DESCRIZIONE DESCRIPTION		APPLICAZIONE APPLICATION	
1	050671010	Serbatoio	Tank	TUTTI I MODELLI - ALL MODELS (*)	
2	050671020	Coperchio	Lid		
3	050671030	Pedaliera	Pedal board		
4	050671040	Sede valvola	Valve housing		
5	050671050	Corpo	Body		
6	050671060	Molla	Spring		
7	050671070	Perno	Pin		
8	050671080	Molla	Spring		
9	050671090	Pistone	Piston		
10	050671100	Perno	Pin		
11	050671110	Sede valvola	Valve housing		
13	050671130	Molla	Spring		
15	050671150	Raccordo	Coupling		
16	050671160	Filtro olio	Oil filter		
17	050671170	Corpo pompante	Pumping element body		
18	050671180	Corpo pompa	Pump body		
19	050671190	Fascietta	Clamp tag		
21	050671210	Bronzina	Bushing		
22	050671220	Ghiera	Ring nut		
23	050671230	Pompante	Pumping element		
24	050671240	Canna	Rod		
25	050671250	Molla	Spring		
26	050671260	Rondella	Washer		
27	050671270	Pistone	Piston		
29	050671290	Pistone	Piston		
30	050671300	Boccola	Bush		
31	050671310	Testata	Head		
32	050671320	Flangia	Flange		
33	050671330	Perno	Pin		
35	050671350	Raccordo	Coupling		
36	050671360	Spingimolla	Spring press		
37	050671370	Molla	Spring		
38	050671380	Otturatore	Blocking plug		
39	050671390	Sede valvola	Valve housing		
41	050671410	Raccordo	Coupling		
43	050671430	Raccordo	Coupling		
44	050671440	Rondella	Washer		
45	050671450	Raccordo	Coupling		
46	314026	Pompa pneumoidraulica	Air-hydraulic pump switch		
47	050671460	Spina	Plug		
49	050671480	Rondella	Washer		
50	050671490	Perno	Pin		
52	050671500	Raccordo	Coupling		
54	050671520	Guida	Guide		
56	050671540	Silenziatore	Silencer		
57	050671550	Protezione	Protective device		
58	951010160	Ins. valvola	Valve switch		
71	050671570	Sfera	Ball		
77	050671630	Ammortizzatore	Damper		
85	050671710	Vite	Screw		
88	050671740	Seeger	Seeger		
89	050671750	Vite	Screw		
90	050671760	Vite	Screw		
91	050671770	Grano	Grub screw		
92	050671780	Sfera	Ball		
96	050671810	Seeger	Seeger		
97	050671820	Vite	Screw		
98	050671830	Grano	Grub screw		
99	050671840	Spina	Plug		
102	050671870	Valvole	Valves		
107	050671910	Tappo	Plug		
109	050671920	Rondella	Washer		
110	050671930	Raschiatore	Scraper		
111	043360100	Grano	Grub screw		
112	043360110	Colonna	Small post		
113	303015	Resca	Corrugated fitting		J20PN-J20PNL-J20PNE-J20PNEL- J20PNX-J20PNXL-J20PNW
	301101	Resca	Corrugated fitting		J20PNLDC - J20PNXLDC
120	GU3580	Kit guarnizioni pompa	Pump gasket kit		TUTTI I MODELLI - ALL MODELS (*)

(*) Vedi intestazione: "Valida per i modelli" - See: "Apply to models"

30/11/05



Denominazione tavola - Table definition

**POMPA PNEUMO-IDRAULICA
PNEUMO-HYDRAULIC PUMP**

Valida per i modelli - Apply to models

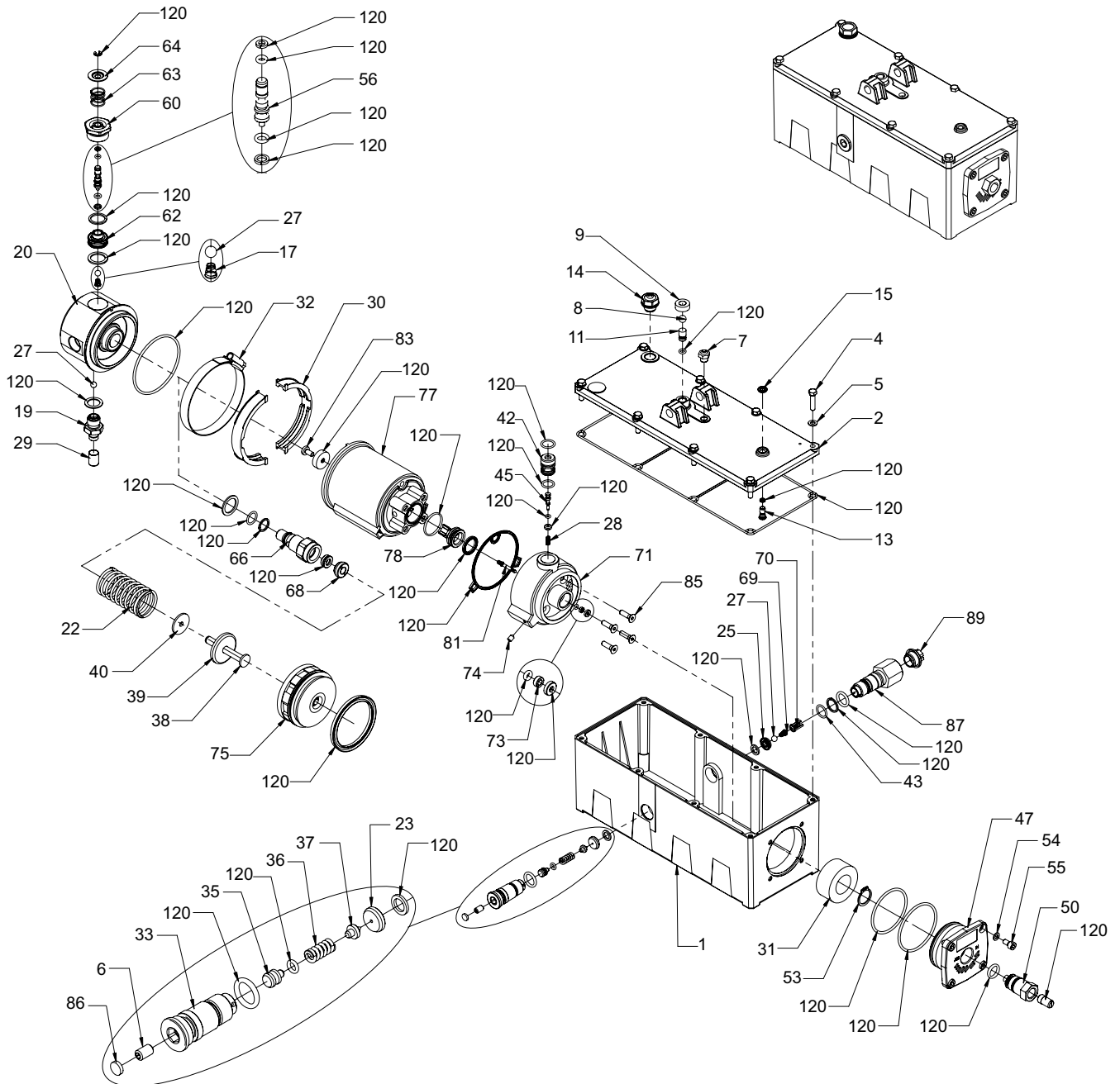
J20PNX - J20PNXL - J20PNR -
J20PNRL - J20PNEIWA3 - J20PNXACT

N°tavola
Table no

Indice di modifica
Change index

5A/0

314031





Denominazione tavola - Table definition

**POMPA PNEUMO-IDRAULICA
PNEUMO-HYDRAULIC PUMP**

Valida per i modelli - Apply to models

J20PNX - J20PNXL - J20PNR -
J20PNRL - J20PNEIWA3 - J20PNXACTN°tavola
Table noIndice di modifica
Change index**5A/0**

RIF. REF	CODICE CODE	DESCRIZIONE DESCRIPTION	APPLICAZIONE APPLICATION
1	050671010	Serbatoio	Tank
2	050671020	Coperchio	Lid
4	050671820	Vite	Screw
5	050671920	Rondella	Washer
6	050671770	Grano	Grub screw
7	050671870	Valvole	Valves
8	050671570	Sfera	Ball
9	050671550	Protezione	Protective device
11	050671490	Perno	Pin
13	050671100	Perno	Pin
15	050671930	Raschiatore	Scraper
17	050671130	Molla	Spring
19	050671150	Raccordo	Coupling
20	050671180	Corpo pompa	Pump body
22	050671250	Molla	Spring
23	050671390	Sede valvola	Valve housing
25	050671410	Raccordo	Coupling
27	050671780	Sfera	Ball
28	050671080	Molla	Spring
29	050671160	Filtro olio	Oil filter
30	050672770	Supporto fascetta	Support
31	050671540	Silenziatore	Silencer
32	050671190	Fascietta	Clamp tag
33	050671350	Raccordo	Coupling
35	050671360	Spingimolla	Spring press
36	050671370	Molla	Spring
37	050671380	Otturatore	Blocking plug
38	050671230	Pompante	Pumping element
39	050671260	Rondella	Washer
40	050671630	Ammortizzatore	Damper
42	050671110	Sede valvola	Valve housing
43	050671440	Rondella	Washer
45	050671090	Pistone	Piston
47	050671320	Flangia	Flange
50	050671500	Raccordo	Coupling
53	050671740	Seeger	Seeger
54	050673110	Rondella	Washer
55	050671710	Vite	Screw
56	050671070	Perno	Pin
60	050671050	Corpo	Body
62	050671040	Sede valvola	Valve housing
63	050671060	Molla	Spring
64	050671480	Rondella	Washer
66	050671170	Corpo pompante	Pumping element body
67	050671210	Bronzina	Bushing
68	050671120	Ghiera	Ring nut
69	050673120	Molla	Spring
70	050671520	Guida	Guide
71	050671310	Testata	Head
73	050671300	Boccola	Bush
74	050671830	Grano	Grub screw
75	050671270	Pistone	Piston
77	050671240	Canna	Rod
78	050671290	Pistone	Piston
81	050671330	Perno	Pin
83	050671330	Perno	Pin
83	050671760	Vite	Screw
85	050671750	Vite	Screw
86	050671910	Tappo	Plug
87	50671430	Raccordo	Coupling
89	050671810	Seeger	Seeger
120	GU6190	Kit guarnizioni pompa	Pump gasket kit

TUTTI I MODELLI - ALL MODELS (*)

31/10/19

(*) Vedi intestazione: "Valida per i modelli" - See: "Apply to models"



Denominazione tavola - Table definition

**POMPA PNEUMO-IDRAULICA
PNEUMO-HYDRAULIC PUMP**

Valida per i modelli - Apply to models

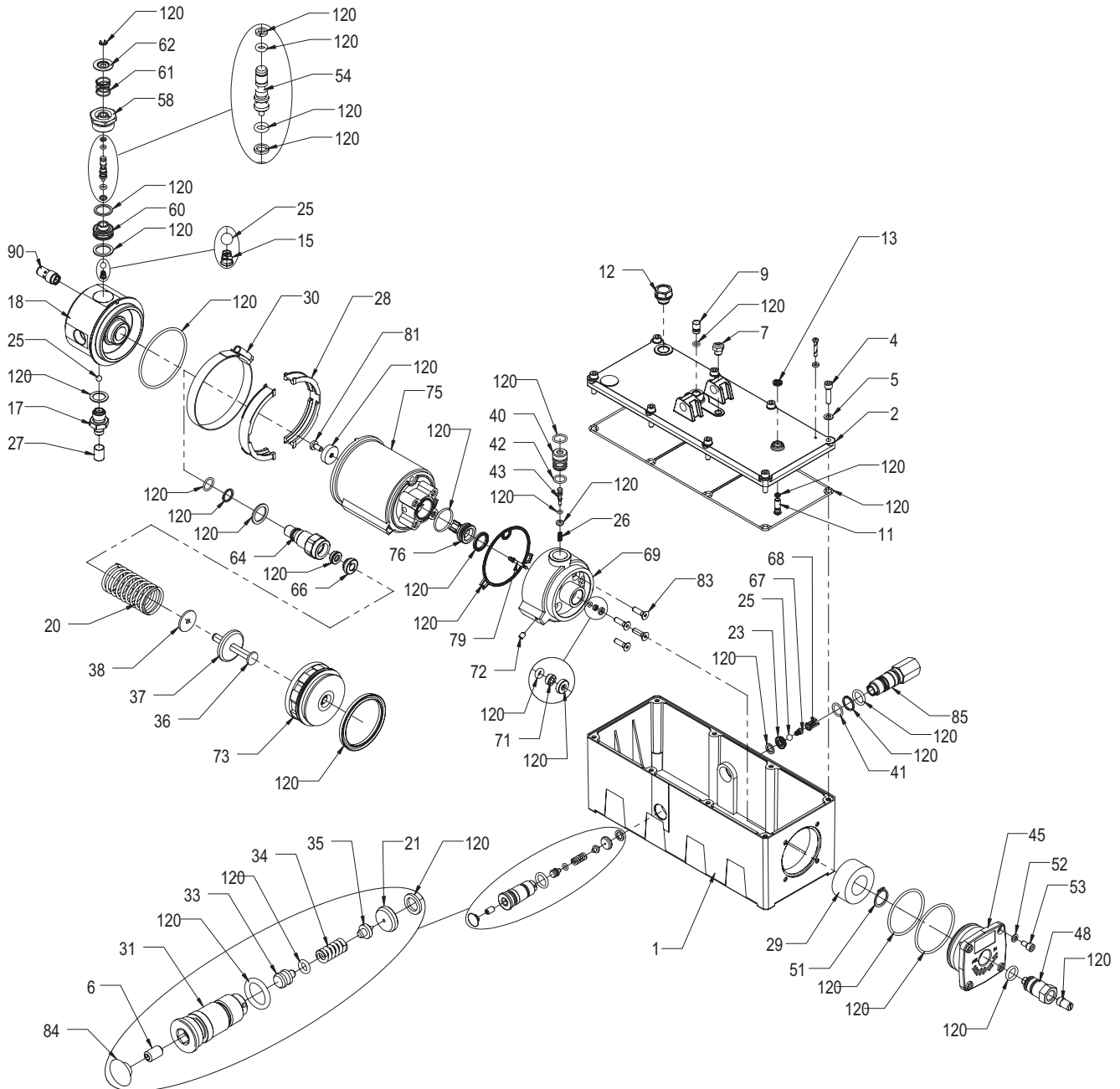
J20PNX - J20PNXL - J20PNR -
J20PNRL - J20PNEIWA3 - J20PNXACT

N°tavola
Table no

Indice di modifica
Change index

5A/1

314033





Denominazione tavola - Table definition

**POMPA PNEUMO-IDRAULICA
PNEUMO-HYDRAULIC PUMP**

Valida per i modelli - Apply to models

J20PNX - J20PNXL - J20PNR -
J20PNRL - J20PNEIWA3 - J20PNXACTN°tavola
Table no/ Indice di modifica
Change index**5A/1**

RIF. REF.	CODICE CODE	DESCRIZIONE DESCRIPTION	APPLICAZIONE APPLICATION
1	050671010	Serbatoio	Tank
2	050671020	Coperchio	Lid
4	050671820	Vite	Screw
5	050671920	Rondella	Washer
6	050671770	Grano	Grub screw
7	050671870	Valvole	Valves
9	050671490	Perno	Pin
13	050671930	Raschiatore	Scraper
15	050671130	Molla	Spring
17	050671150	Raccordo	Coupling
18	050671150	Corpo pompa	Pump body
20	050671250	Molla	Spring
21	050671390	Sede valvola	Valve housing
23	050671410	Raccordo	Coupling
25	050672380	Sfera	Ball
26	050671080	Molla	Spring
27	050672720	Filtro olio	Oil filter
28	050672770	Supporto fascetta	Support
29	050671540	Silenziatore	Silencer
30	050672780	Fascietta	Clamp tag
31	050671350	Raccordo	Coupling
33	050671360	Spingimolla	Spring press
34	050671370	Molla	Spring
35	050671380	Otturatore	Blocking plug
36	050672520	Pompante	Pumping element
38	050671630	Ammortizzatore	Damper
40	050671110	Sede valvola	Valve housing
43	050671090	Pistone	Piston
45	050671320	Flangia	Flange
48	050671500	Raccordo	Coupling
51	050671740	Seeger	Seeger
52	050673110	Rondella	Washer
53	050671710	Vite	Screw
54	050672350	Perno	Pin
58	050672310	Corpo	Body
62	050672320	rondella	washer
64	131050040	Corpo pompante	Pumping element body
66	050672700	Ghiera	Ring nut
68	050673120	Guida	Guide
69	050671310	Testata	Head
71	050671300	Boccola	Bush
72	050671830	Grano	Grub screw
73	050671270	Pistone	Piston
75	050671240	Canna	Rod
76	050671290	Pistone	Piston
79	050671330	Perno	Pin
81	050671760	Perno	Pin
83	050671750	Vite	Screw
120	GU6190	Kit guarnizioni pompa	Pump gasket kit

(*) Vedi intestazione: "Valida per i modelli" - See: "Apply to models"



Denominazione tavola - Table definition

**ADESIVI E DISPOSITIVI
SEGNALAZIONE PERICOLO
LABELS AND DANGER WARNING
DEVICES**

Valida per i modelli - Apply to models

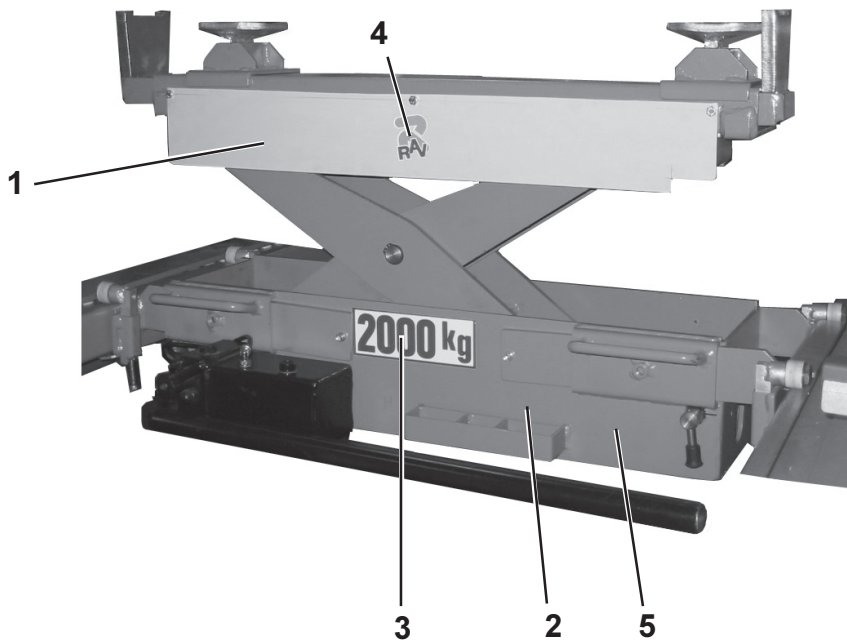
J20N - J20PN - J20NL - J20PNL - J20NE -
J20PNE - J20NEL - J20PNEL - J20NX -
J20PNX - J20NXL - J20PNXL -
J20PNLDC - J20PNW

N°tavola
Table no

Indice di modifica
Change index

6/0

RIF. REF	CODICE CODE	DESCRIZIONE DESCRIPTION		APPLICAZIONE APPLICATION
1	043330010	Bandella salvavita	Fingerstrip	J20N - J20PN - J20NE - J20PNE - J20NX - J20PNX - J20PNW
	043330020	Bandella salvavita	Fingerstrip	J20NL - J20PNL - J20NEL - J20PNEL - J20NXL - J20PNXL - J20PNLDC
2	99990726	Targhetta istruzioni	Instructions plate	TUTTI I MODELLI – ALL MODELS (*)
3	99990546	Targhetta portata kg 2000	Rated load plate - 2000 kg	J20N - J20PN - J20NL - J20PNL - J20NE - J20PNE - J20NEL - J20PNEL - J20NX - J20PNX - J20NXL - J20PNXL - J20PNLDC
	99990546	Targhetta portata Kg2000	Rated load plate - 2000 kg	J20PNW
4	999910530	Targhetta marchio	Mark plate	J20N - J20PN - J20NL - J20PNL - J20NE - J20PNE - J20NEL - J20PNEL - J20NX - J20PNX - J20NXL - J20PNXL - J20PNLDC
	999910530	Targhetta marchio	Mark plate	J20PNW
5		Targa matricola	Number plate	TUTTI I MODELLI – ALL MODELS (*)





Denominazione tavola - Table definition

**ADESIVI E DISPOSITIVI
SEGNALAZIONE PERICOLO
LABELS AND DANGER WARNING
DEVICES**

Valida per i modelli - Apply to models

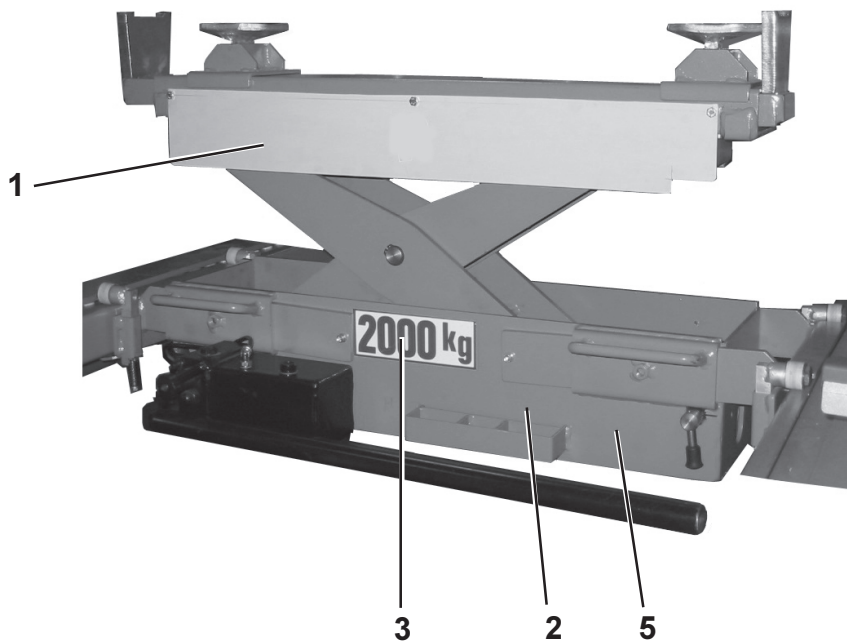
J20N - J20PN - J20NL - J20PNL - J20NE -
J20PNE - J20NEL - J20PNEL - J20NX -
J20PNX - J20NXL - J20PNXL -
J20PNLDC - J20PNW

N°tavola
Table no

Indice di modifica
Change index

6/1

RIF. REF	CODICE CODE	DESCRIZIONE DESCRIPTION	APPLICAZIONE APPLICATION
1	043330010	Bandella salvavita	Fingerstrip
	043330020	Bandella salvavita	Fingerstrip
2	99990726	Targhetta istruzioni	Instructions plate
3	99990546	Targhetta portata kg 2000	Rated load plate - 2000 kg
	99990546	Targhetta portata kg 2000	Rated load plate - 2000 kg
4			TUTTI I MODELLI – ALL MODELS (*)
5		Targa matricola	Number plate



30/06/05

(*) Vedi intestazione: "Valida per i modelli" - See: "Apply to models"



Denominazione tavola - Table definition

**ADESIVI E DISPOSITIVI
SEGNALAZIONE PERICOLO
LABELS AND DANGER WARNING
DEVICES**

Valida per i modelli - Apply to models

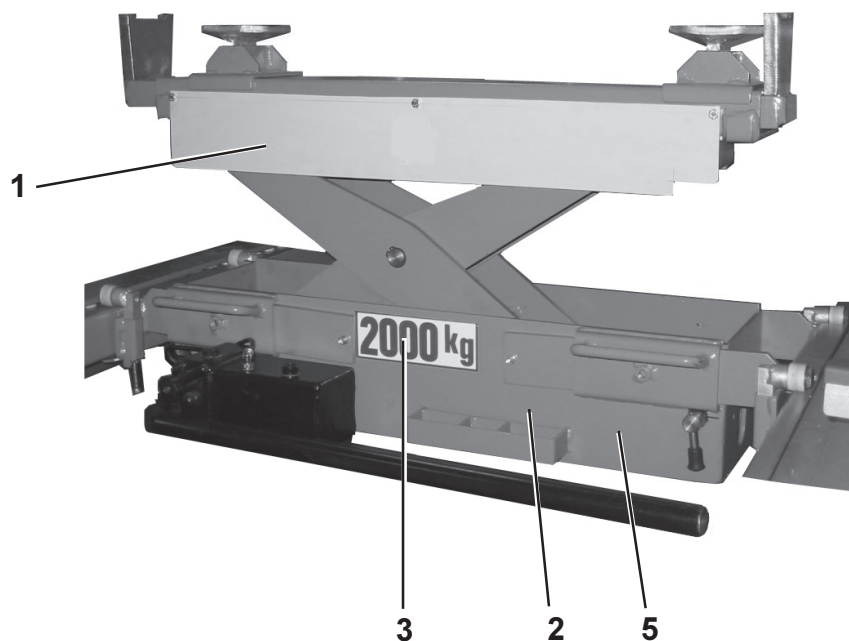
J20N - J20PN - J20NL - J20PNL - J20NE -
J20PNE - J20NEL - J20PNEL - J20NX -
J20PNX - J20NXL - J20PNXL -
J20PNLDC - J20PNW


N°tavola
Table no

Indice di modifica
Change index

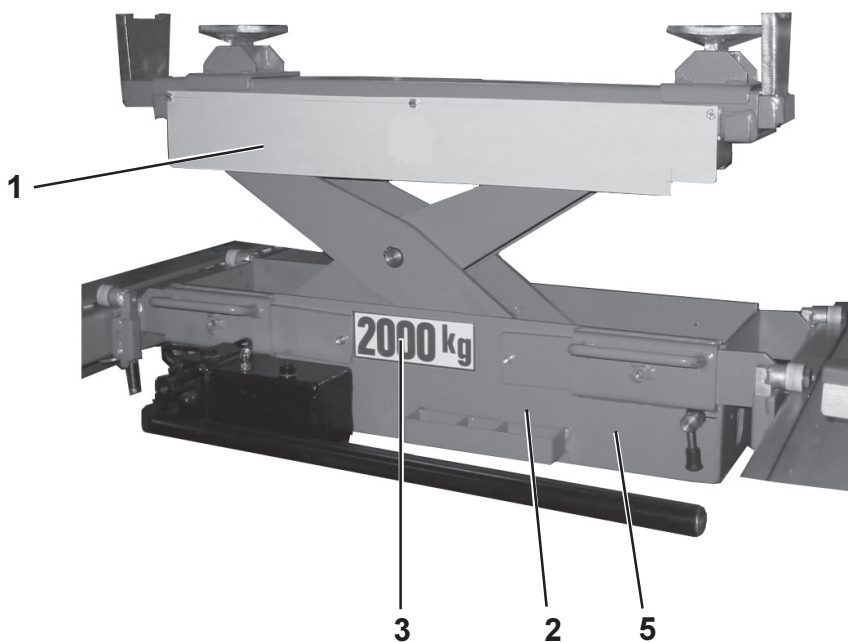
6/2

RIF. REF	CODICE CODE	DESCRIZIONE DESCRIPTION		APPLICAZIONE APPLICATION
1	043330010	Bandella salvavita	Fingerstrip	J20N - J20PN - J20NE - J20PNE - J20NX - J20PNX - J20PNW
	043330021	Bandella salvavita	Fingerstrip	J20NL - J20PNL - J20NEL - J20PNEL - J20NXL - J20PNXL - J20PNLDC
2	99990726	Targhetta istruzioni	Instructions plate	TUTTI I MODELLI - ALL MODELS (*)
3	99990546	Targhetta portata kg 2000	Rated load plate - 2000 kg	J20N - J20PN - J20NL - J20PNL - J20NE - J20PNE - J20NEL - J20PNEL - J20NX - J20PNX - J20NXL - J20PNXL - J20PNLDC
	99990546	Targhetta portata kg 2000	Rated load plate - 2000 kg	J20PNW
4				TUTTI I MODELLI - ALL MODELS (*)
5		Targa matricola	Number plate	



	Denominazione tavola - Table definition	Valida per i modelli - Apply to models	N°tavola Table no	/	Indice di modifica Change index
	ADESIVI E DISPOSITIVI SEGNALAZIONE PERICOLO LABELS AND DANGER WARNING DEVICES	J20N - J20PN - J20NL - J20PNL - J20NE - J20PNE - J20NEL - J20PNEL - J20NX - J20PNX - J20NXL - J20PNXL - J20PNLDC - J20PNW - J20PNXLDC	6/3		

RIF. REF	CODICE CODE	DESCRIZIONE DESCRIPTION		APPLICAZIONE APPLICATION
1	043330010	Bandella salvavita	Fingerstrip	J20N - J20PN - J20NE - J20PNE - J20NX - J20PNX - J20PNW
	043330021	Bandella salvavita	Fingerstrip	J20NL - J20PNL - J20NEL - J20PNEL - J20NXL - J20PNXL - J20PNLDC
2	99990726	Targhetta istruzioni	Instructions plate	TUTTI I MODELLI – ALL MODELS (*)
3	99990546	Targhetta portata kg 2000	Rated load plate - 2000 kg	J20N - J20PN - J20NL - J20PNL - J20NE - J20PNE - J20NEL - J20PNEL - J20NX - J20PNX - J20NXL - J20PNXL - J20PNLDC
	99990546	Targhetta portata kg 2000	Rated load plate - 2000 kg	J20PNW
4				TUTTI I MODELLI – ALL MODELS (*)
5		Targa matricola	Number plate	



30/11/05

(*) Vedi intestazione: "Valida per i modelli" - See: "Apply to models"



Denominazione tavola - Table definition

**ADESIVI E DISPOSITIVI
SEGNALAZIONE PERICOLO
LABELS AND DANGER WARNING
DEVICES**

Valida per i modelli - Apply to models

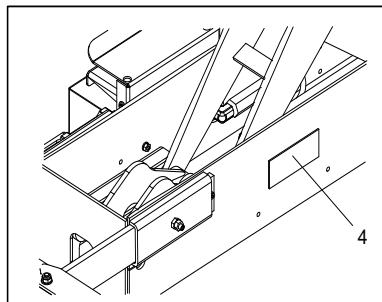
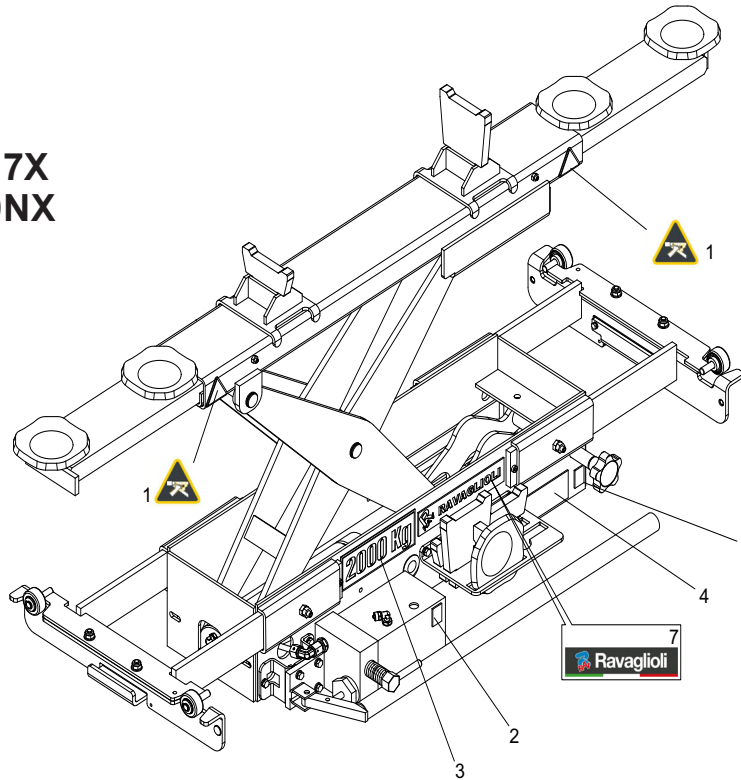
J20NX - J20PNX - J20PNXL -
J20PNR - J20PNRL - J20PNEIWA3 -
J20PNXACT - J17X

N°tavola
Table no

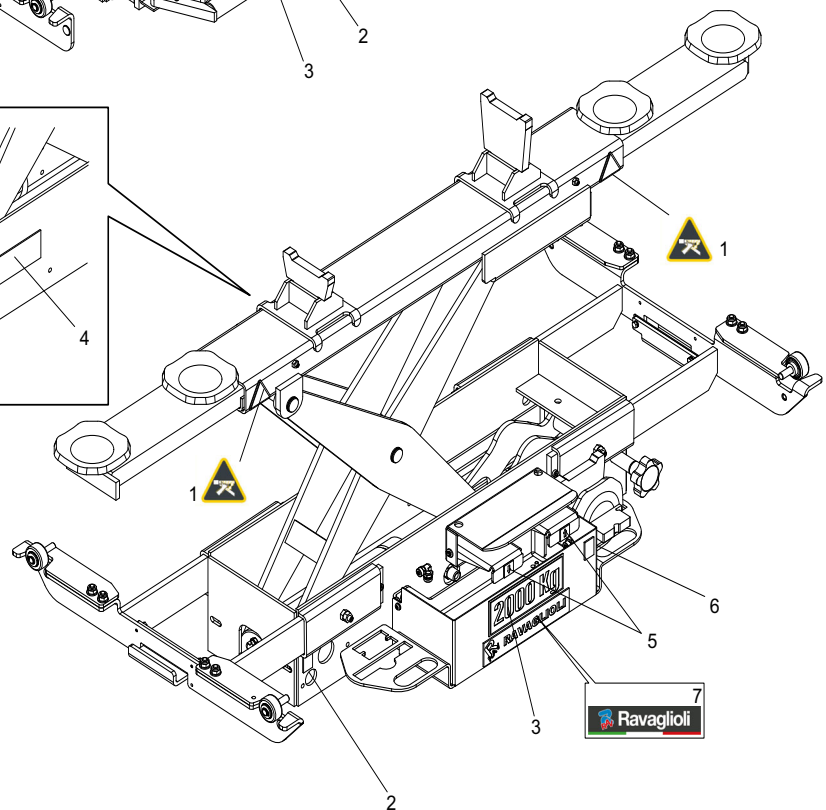
Indice di modifica
Change index

6A/0

**J17X
J20NX**



**J20PNX - J20PNXL
J20PNR - J20PNRL
J20PNEIWA3 - J20PNXACT**





Denominazione tavola - Table definition

**ADESIVI E DISPOSITIVI
SEGNALAZIONE PERICOLO
LABELS AND DANGER WARNING
DEVICES**

Valida per i modelli - Apply to models

J20NX - J20PNX - J20PNXL -
J20PNR - J20PNRL - J20PNEIWA3 -
J20PNXACT - J17X

N°tavola
Table no

Indice di modifica
Change index

6A/0

RIF. REF	CODICE CODE	DESCRIZIONE DESCRIPTION		APPLICAZIONE APPLICATION
1	999923000	Pericolo schiacciamento mani	Crushing hazard	TUTTI I MODELLI – ALL MODELS (*)
2	99990726	Targhetta istruzioni	Instructions plate	
3	99990546	Targhetta portata kg 2000	Rated load plate - 2000 kg	
4		Targa matricola	Number plate	
5	999920260	Targhetta frecce	Arrows plate	
6	999916311	Etichetta smaltimento	Plate	
7	999923140	Adesivo RAV	RAV label	

31/10/19

(*) Vedi intestazione: "Valida per i modelli" - See: "Apply to models"

